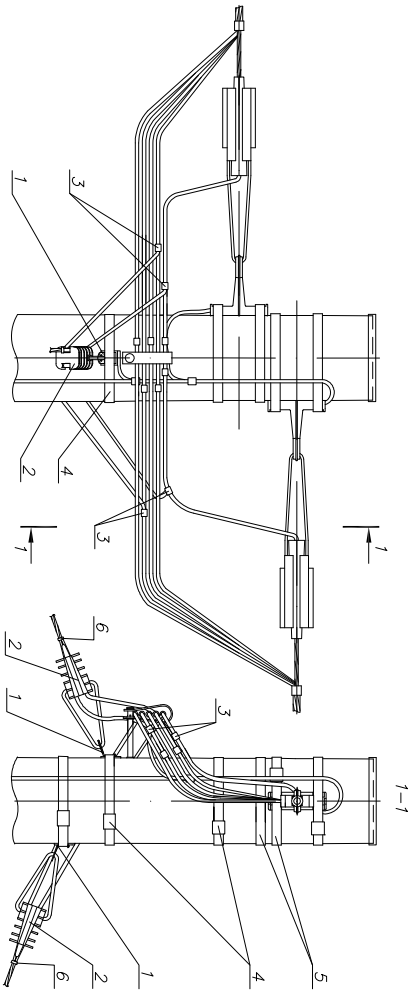
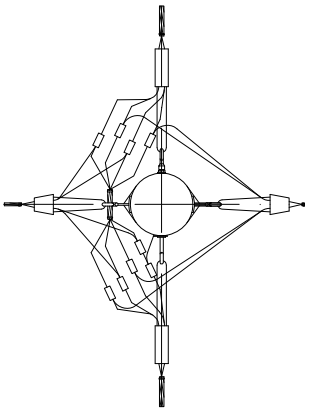


Инв.№ подл.	Подп. и дата	Взаим. Инв. №

Ответвление проводов СИП к входу в здание в две стороны от ВЛИ



Схемы ответвления к входу в здания в две стороны 4х жил СИП



Поз	Арматура	Наименование	Кол. ед.	Масса ед.	Примечание
1	УКА-12-2-200 УЗА-14-Д16-Д25-S УЗА-14-Д16-Д25-S	Кронштейн анкерный КАБ-200* Зажим анкерный ЗАБ 16-25 для СИП 2х16 - 2х25 Зажим анкерный ЗАБ 16-25 для СИП 4х16 - 4х25	2	0,02	
2	УЗА-14-Д16-Д35-1000 УЗА-14-Д50-Д70-1500	Зажим анкерный ЗАН 16-35/1000 для СИП 25х35 Зажим анкерный ЗАН 50-70/1500 для СИП 50х70	2	0,14	
3	УЗА-11-Д02-Д35 УЗА-11-Д35-Д150-1	Зажим ответвительный изолирующий ЗОИ 16-95/2,5-35 для ответвления от мастиралы 95мм ² к опл. 35мм ² Зажим ответвительный изолирующий ЗОИ 35-150/35-150 для ответвления от мастиралы 95 мм ² к опл. 95 мм ²	8	0,35 0,40	
4	УЗА-150	Лента бандажная металлическая 20х0,7х1000мм ЛМ-50	2	0,12	
5	УЗА-50-100	Скрепка СТ-20	2	0,33	
6	УНН21-Д6-180-100	Хомут для СИП ХС-180, d 10-45 мм для СИП 35-95мм ²	2	0,026	

* При использовании для поз. 2 натяжных зажимов ЗАН 16-35/1000, ЗАН 50-70/1500 и для ответвления 2х2, кронштейн КАБ-200 следует заменить на кронштейн КАМ-1500(КАМ-4000) с габаритными скрепы поз.5 и одного метра металлической ленты поз.4.

Общий вид опоры и спецификацию на ее элементы см. АСП-ДЕР-ОРР-421-00-54 и АСП-ДЕР-ОРР-421-00-55.

Изм.	Кол.уч.	Лист	№ докум.	Подп.	Дата	Описание изменений
						Одноцепная, двухцепная и переходные гребенчатые опоры ВЛИ 0,4кВ с СИП-2 с линейной арматурой компании ЕК® Материалы для проектирования
						Ответвление в две стороны СИП-4 к входу в здание от анкерной одноцепной гребенчатой опоры ЕК
						Общий вид Спецификация