



ИСТОЧНИК БЕСПЕРЕБОЙНОГО ПИТАНИЯ СЕРИИ ELECTRA LT5

Руководство по эксплуатации

Содержание

Указания по технике безопасности	3
Введение	4
1 Описание устройства.....	4
2 Дисплей ИБП	6
3 Установка	7
4 Эксплуатация	7
5 Звуковая сигнализация.....	9
Приложение А (обязательное) Поиск неисправностей.....	10
Приложение Б (обязательное) Спецификация.....	11

Указания по технике безопасности

Руководство по эксплуатации содержит основные инструкции, которые следует соблюдать при установке и обслуживании источника бесперебойного питания (ИБП) и аккумуляторных батарей (АКБ).

– ИБП предназначен для установки в закрытых помещениях с комнатной (регулируемой) температурой и отсутствием токопроводящих загрязнений;

– сервисное обслуживание ИБП и АКБ должно выполняться специально обученным квалифицированным персоналом с соблюдением правил безопасности при работе с ИБП и АКБ или под наблюдением таковых.

Не допускайте к работе с ИБП и АКБ неавторизованный персонал;

– при замене АКБ используйте АКБ того же типа;

– в случае чрезвычайной ситуации нажмите кнопку «OFF» и отключите шнур питания от источника переменного тока.

ВНИМАНИЕ

По окончании срока службы не выбрасывайте изделие с остальными бытовыми отходами, утилизируйте в установленном законом порядке.

При утилизации АКБ не сжигайте их – это может привести к взрыву АКБ. Утилизируйте неисправные АКБ на предприятиях по переработке вторичного сырья.

Не вскрывайте и не повреждайте АКБ. Вытекший электролит токсичен и опасен для кожи и глаз.

АКБ могут представлять опасность поражения ударом электрического тока. При работе с АКБ необходимо соблюдать следующие меры предосторожности:

– снимайте часы, кольца и прочие металлические предметы;

– используйте инструмент с изолированными ручками;

– используйте резиновые перчатки и обувь;

– не кладите инструменты или металлические предметы на верх АКБ;

– выключайте устройство перед подключением или отключением клемм АКБ.

Для снижения опасности возникновения пожара подключайте устройство к розетке с ограничением тока не более 20 А в соответствии со стандартом ГОСТ Р 50345.

Не подключайте вход ИБП к его собственному выходу.

Не подключайте к ИБП разветвитель питания или ограничитель перенапряжения.

Не подключайте предметы, не связанные с компьютерной периферией, такие как медицинское оборудование, средства жизнеобеспечения, микроволновые печи.

Что бы снизить риск перегрева ИБП, не закрывайте в ИБП охлаждающие вентиляционные отверстия и не подвергайте воздействию

прямых солнечных лучей или установка ИБП рядом с излучающими тепло приборами, такими как воздухонагреватели или батареи отопления.

Отключите ИБП от сети перед очисткой и не используйте жидкости или аэрозоли.

ВНИМАНИЕ

В целях безопасности пользователей эксплуатация ИБП должна производиться при подключении ИБП к питающей сети с заземлением. Проведение каких-либо работ с включенным ИБП при выключенной вилке не допускается.

Во время установки оборудования необходимо убедиться, что сумма токов утечки ИБП и подключенных нагрузок не превышает 3,5 мА.

Рекомендованный срок службы ИБП 10 лет. По окончании срока службы не выбрасывайте изделие с остальными бытовыми отходами, утилизируйте в установленном законом порядке.

С места изготовления электрооборудование транспортируется в транспортной упаковке, выполненной с учетом особенностей изделия, способа транспортирования и хранения в целях его защиты в пути от механических повреждений и воздействия климатических факторов (прямого попадания атмосферных осадков, солнечной радиации и пыли). Согласование способа доставки (кроме железнодорожного, которым могут транспортироваться любые изделия) отдельно оговаривается при заказе. Условия транспортирования должны соответствовать требованиям ГОСТ 15150.

Введение

Благодарим Вас за выбор данного источника бесперебойного питания (ИБП). Он обеспечит надежную защиту Вашего оборудования, так как специально разработан для персонального компьютера и его периферии. Его легкий вес и компактный дизайн идеально подходят для ограниченной рабочей среды. Эта линейка интерактивных ИБП оснащена встроенным автоматическим регулятором (AVR) для стабилизации выходного напряжения. В данном руководстве содержатся инструкции по установке и эксплуатации ИБП, включая важные правила техники безопасности. При возникновении проблем в процессе эксплуатации ИБП, прежде чем обращаться в службу технической поддержки, пожалуйста, изучите данное руководство.

1 Описание устройства

Внешний вид лицевой и боковой панели ИБП представлен на рисунке 1.

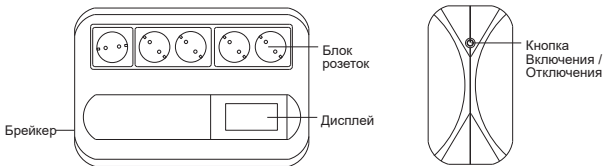


Рисунок 1 – Лицевая и боковая панель ИБП

Кнопка включения (выключения, отключение звука). Вне зависимости от наличия питания в электросети при нажатии кнопки включения ИБП стартует и подает электропитание на выходные розетки. Для выключения ИБП нажмите и удерживайте кнопку включения до прекращения звукового сигнала.

Если ИБП работает от электросети, кратковременное нажатие кнопки включения (примерно 1 секунду) запускает режим самотестирования ИБП. В процессе самотестирования ИБП кратковременно переходит в режим работы от АКБ.

В режиме работы от АКБ кратковременное нажатие этой кнопки (примерно 1 секунду) отключает звуковой сигнал ИБП.

Индикатор работы от электросети (зеленый) загорается, когда напряжение электросети в норме.

Индикатор работы от АКБ (желтый) загорается при работе от АКБ.

Индикатор перегрузки и неисправности АКБ (красный) загорается постоянным светом при перегрузке, когда суммарная мощность, потребляемая подключенным оборудованием, превышает максимальную мощность ИБП. При необходимости замены АКБ индикатор мигает.

Выходные розетки с питанием от АКБ и защитой от импульсных помех. При наличии напряжения в электросети выходные розетки обеспечивают питание подключенного оборудования через стабилизатор напряжения (AVR). Повышение или понижение напряжения электросети корректируются автоматическим стабилизатором напряжения. Если напряжение электросети пропадает или выходит за пределы работы стабилизатора напряжения, подключенное оборудование питается от АКБ ИБП. Выходные розетки имеют защиту от импульсных помех.

Боковая панель. Входной автоматический выключатель срабатывает если суммарная мощность, потребляемая подключенным оборудованием, превышает максимальную мощность ИБП.

Входной кабель электросети. Перед подключением, пожалуйста, убедитесь, что напряжение электросети соответствует номинальному

напряжению ИБП. Например, если номинальное рабочее напряжение ИБП 230 В, то и напряжение питающей электросети должно составлять 230 В.

Описание всех параметров ИБП приведено в приложении Б.

2 Дисплей ИБП

Внешний вид дисплея и отображающихся пиктограмм представлен на рисунке 2.

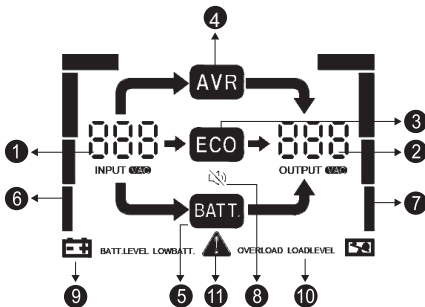


Рисунок 2 – Дисплей ИБП

Описание элементов ЖК-дисплея:

- 1 – отображение входного напряжения;
- 2 – отображение выходного напряжения;
- 3 – режим ECO (в обычном режиме загорается символ на LCD дисплее);
- 4 – режим AVR (повышение и понижение напряжения, загорается символ на LCD дисплее);
- 5 – режим работы от АКБ (светится символ на LCD дисплее);
- 6 – уровень заряда АКБ (емкость АКБ);
- 7 – уровень нагрузки (процент нагрузки);
- 8 – отключение звука (режим отключения звука, загорается символ на LCD дисплее. Нажмите кнопку питания для выбора данного режима);
- 9 – АКБ разряжен (при низком напряжении АКБ мигает символ на LCD дисплее);
- 10 – перегрузка (при перегрузке на выходе на LCD дисплее отображается данный символ);
- 11 – режим неисправности (ЖК-символ загорается, когда ИБП находится в режиме неисправности. Например выход закорочен, перегрузка, перезарядка).

ВНИМАНИЕ

Не включайте входной кабель в выходные розетки, это может привести к повреждению ИБП.

3 Установка

Проверка

Извлеките ИБП из упаковки и проверьте наличие повреждений, которые могли произойти во время доставки. При обнаружении повреждений, сделайте фото и видеофиксацию. Свяжитесь с поставщиком для согласования замены или возврата.

Зарядка. Данное устройство поставляется с полностью заряженным АКБ, однако энергоемкость АКБ может быть снижена за время транспортировки и хранения. Для этого требуется зарядить АКБ перед использованием, подключив ИБП к сети питания переменного тока на время не менее 6 ч без нагрузки (без подключенных устройств таких как мониторы, компьютеры и т.д.).

Подключение к электросети и его размещение

Подключите кабель ИБП к двухполюсной трехпроводной заземленной розетки электросети. Перед подключением, пожалуйста, убедитесь, что напряжение электросети соответствует номинальному напряжению ИБП. Например, если номинальное рабочее напряжение ИБП 230 В, то и напряжение питающей электросети должно составлять 230 В.

Размещение ИБП производится в любой защищенной среде, которая обеспечивает воздушный поток вокруг устройства, и в нем нет чрезмерной пыли, коррозионных паров и токопроводящих загрязнений. Не используйте ИБП в среде с высокой температурой и влажностью окружающей среды.

Подключение оборудования. Соедините кабель питания подключаемого оборудования с выходными розетками ИБП.

4 Эксплуатация

Включение функции «Green Power» при работе от электросети

После подключения к электросети нажмите кнопку включения и удерживайте ее около 5 с до двойного звукового сигнала и включения ИБП. После этого подключите защищаемое оборудование (например, компьютер и монитор) к розеткам ИБП. Для сбережения электроэнергии будет активирован режим «Green Power» – автоматическое отключение (примерно через 4 мин по умолчанию) при отсутствии потребления мощности подключенным оборудованием (или низком уровне потребления) в режиме работы от АКБ. Для отключения режима «Green mode» выключите ИБП и повторно включите, удерживая кнопку включения около 5 с до тройного звукового сигнала.

ВНИМАНИЕ

Если активирован режим «Green Power» ИБП может автоматически отключиться при работе от АКБ и отсутствии потребления электроэнергии подключенным оборудованием. При восстановлении питания от электросети он снова включится.

ВНИМАНИЕ

Не подключайте к ИБП лазерные принтеры, плоттеры и бытовые нагревательные приборы. Они периодически могут потреблять значительно большую мощность, превышающую максимальную мощность ИБП, поэтому возможна перегрузка ИБП или даже выход из строя.

Включение без режима «Green Power» при работе от электросети

После подключения к электросети нажмите кнопку включения и удерживайте ее около 5 с до тройного звукового сигнала. После этого подключите защищаемое оборудование (например, компьютер и монитор) к розеткам ИБП. При подключении оборудования с низкой потребляемой мощностью рекомендуется включать ИБП без активации режима «Green Power» во избежание самопроизвольного отключения.

ВНИМАНИЕ

Если Вы хотите включить ИБП в режиме «Green Power», выключите его и повторно включите, удерживая кнопку около 5 с до двойного звукового сигнала. Чтобы включить ИБП, не изменяя статус режима «Green Power», при включении устройства удерживайте кнопку около 3 с до одиночного звукового сигнала.

Включение в режиме «Green Power» при отсутствии электросети

Для включения ИБП при отсутствии питания от электросети с включенным режимом «Green Power» нажмите кнопку включения и удерживайте ее около 5 с до двойного звукового сигнала. Для отключения режима «Green mode» выключите ИБП и повторно включите, удерживая кнопку включения около 5 с до тройного звукового сигнала.

Включение без режима «Green Power» при отсутствии электросети

Для включения ИБП при отсутствии питания от электросети нажмите кнопку включения и удерживайте ее около 5 с до тройного звукового сигнала. Для включения режима «Green Power» выключите ИБП и повторно включите, удерживая кнопку включения около 5 с до двойного звукового сигнала.

Выключение. Нажмите кнопку включения и удерживайте более 3 с до прекращения звукового сигнала и отключения ИБП.

Отключение звука. Звуковой сигнал ИБП в режиме работы от АКБ может быть отключен кратковременным нажатием кнопки включения (кроме режимов

«низкий заряд АКБ», «перегрузка» и «неисправность»). Для полного отключения всех звуковых сигналов нажмите кнопку включения три раза подряд в течение 1 с в режиме работы от АКБ.

5 Звуковая сигнализация

Режим работы от АКБ (редкий сигнал), когда ИБП работает от АКБ, издается звуковой сигнал. Звуковой сигнал прекращается при переходе в нормальный режим работы от электросети.

ВНИМАНИЕ

Звуковой сигнал работы от АКБ издается с периодичностью раз в 10 с. Он может быть отключен кратковременным одиночным нажатием кнопки включения питания.

Низкий заряд АКБ (частый сигнал), в режиме работы от АКБ, когда заряд снижается до низкого уровня (менее 30 %) издается частый звуковой сигнал, пока ИБП не отключиться из-за полной разрядки АКБ или не вернется в нормальный режим работы от электросети.

ВНИМАНИЕ

Звуковой сигнал низкого заряда АКБ издается раз в 1 с.

Для полного отключения всех звуковых сигналов нажмите кнопку включения три раза подряд в течение 1 с в режиме работы от АКБ. Для повторного включения всех звуковых сигналов нажмите кнопку включения три раза подряд в течение 1 с в режиме работы от АКБ.

Перегрузка (частый сигнал). При возникновении перегрузки (суммарная мощность подключенного оборудования превышает максимальную мощность ИБП) издается частый звуковой сигнал. Для защиты устройства и подключенного оборудования ИБП автоматически отключится. Пожалуйста, отключите от ИБП менее важное оборудование для устранения причины перегрузки.

ВНИМАНИЕ

**Звуковой сигнал перегрузки издается раз в 0,5 с.
Данный сигнал отключить нельзя.**

Неисправность (непрерывный сигнал). При возникновении неисправности издается непрерывный звуковой сигнал. Для защиты устройства и подключенного оборудования ИБП автоматически отключится. Пожалуйста, проверьте внешнюю возможную неисправность подключения или обратитесь в сервисный центр.

Список возможных неисправностей и способы их устранения приведены в приложении А.

Приложение А (обязательное) Поиск неисправностей

Таблица А.1 – Поиск неисправностей

Проблема	Возможная причина	Способ устранения
Нет светодиодной индикации (для светодиодной модели) или нет ЖК-подсветки (для модели с LCD-дисплеем) на передней панели	Недостаточно долгое нажатие кнопки включения	Нажмите кнопку включения повторно
	Низкий уровень заряда АКБ	Зарядите АКБ в течение не менее 8 ч
	АКБ неисправен	Замените АКБ
Звучит сигнал тревоги постоянно, когда подача переменного тока в норме	Перегрузка ИБП	Отключите от ИБП менее важное оборудование
	Кнопка включения не нажата	Нажмите кнопку включения повторно
При сбое питания, время автономной работы от АКБ короткое	Неисправность АКБ	Замените АКБ на аналогичную
	Низкое напряжение АКБ	Зарядите АКБ в течение не менее 8 ч
	Неисправность ИБП	Обратитесь в авторизованный сервисный центр
Сеть в порядке, но показывает индикация (для модели с LCD-дисплеем) что ИБП работает в режиме от АКБ или желтый светодиод мигает (для светодиодной модели)	Плохо присоединен шнур питания ИБП	Присоедините шнур питания правильно

Приложение Б (обязательное) Технические данные

Таблица Б.1 – Технические данные

Наименование показателя	Значение для артикула		
	ELT5-600VA-1-001	ELT5-800VA-1-001	ELT5-1000VA-1-001
Входные параметры			
Напряжение переменного тока, В	110 / 120 (по умолчанию 110) или 220 / 230 / 240 (по умолчанию 220)		
Диапазон напряжений, В	81 ~ 145 / 162 ~ 290		
Частота, Гц	50 / 60 ± 5 % (авторегулирование)		
Перегрузочная способность	В режиме байпаса: при 110 % отключение в течение 5 мин.		В режиме байпаса: при 110 % отключение в течение 5 сек.
Выходные параметры			
Напряжение, В	110 / 120 (по умолчанию 110) или 220 / 230 / 240 (по умолчанию 220)		
Частота, Гц	50 или 60±1 (режим АКБ)		
Мощность, ВА/Вт	600 / 360	800 / 480	1000 / 600
Время переключения на АКБ, мс	От 2 до 10		
Тип розеток	С2а по ГОСТ 7396.1 (МЭК 83)		
Количество розеток, шт.	5		
Форма волны от переменного тока	Модифицированная синусоида		
Форма волны от батареи	Имитация синусоидной волны		
АКБ			
Напряжение, В	12		
Максимальный ток заряда, А	1,0		
Количество АКБ, шт.	1		1
Емкость, А·ч	7	9	9
Время автономной работы, мин.	4	4	2
Тип АКБ	Герметичные, свинцово-кислотные необслуживаемые		
Время заряда АКБ, ч	4		6
Защита			
Виды защиты	От перегрузки, короткого замыкания, разряда АКБ, перезаряда АКБ		

Продолжение таблицы Б.1

Наименование показателя	Значение для артикула		
	ELT5-600VA-1-001	ELT5-800VA-1-001	ELT5-1000VA-1-001
Сигнализация			
Режим работы от АКБ	Звуковой сигнал каждые 10 с		
Низкий заряд АКБ	Звуковой сигнал каждую секунду		
Перегрузка	Звуковой сигнал каждые 0,5 с		
Неисправность	Непрерывный звуковой сигнал		
Индикаторы			
Массогабаритные характеристики*			
Ширина, мм	287	280	278
Глубина, мм	194	192	193
Высота, мм	114	107	100
Масса, кг	4,7	4,6	5,99
Уровень шума, дБ	Менее 40 в радиусе 1 м		
Прочие параметры			
Дисплей	LCD		
<p>Условия эксплуатации: температура воздуха в помещении от 0 °С до плюс 40 °С при влажности менее 95 %.</p> <p>Условия хранения: температура воздуха в помещении от минус 15 °С до плюс 50 °С.</p> <p>Условия транспортирования: температура воздуха от минус 25 °С до плюс 55 °С.</p>			
* Допускается отклонение габаритных размеров ±5 мм.			