

Краткое руководство по эксплуатации

RU

Основные сведения об изделии

Фильтр сетевой СФ-01 товарного знака IEK (далее – фильтр) предназначен:

– для защиты электроприемников от импульсных перенапряжений, вызванных грозовыми разрядами или коммутационными процессами (переключения трансформаторов, срабатывание защитных устройств при коротких замыканиях в питающей цепи и т.п.).

Фильтр соответствует требованиям технических регламентов ТР ТС 004/2011, ТР ЕАЭС 037/2016.

Технические данные

Основные технические данные фильтра приведены в таблице 1.

Габаритные размеры и электрическая схема фильтра приведены на рисунках 1–2.

Меры безопасности

Запрещается эксплуатировать фильтр с механическими повреждениями корпуса.

Запрещается подключать фильтр к поврежденной розетке. Запрещается разбирать изделие.

При эксплуатации необходимо размещать фильтр вдали от химически активных веществ, горючих и легковоспламеняющихся предметов, а также вдали от острых и режущих предметов, способных вызвать его повреждение.

При эксплуатации не допускается попадание воды на корпус фильтра.

ВНИМАНИЕ

При использовании сетевого фильтра в зданиях с воздушным вводом, максимально возможную защиту от импульсных перенапряжений можно обеспечить только с помощью многоуровневой системы, включающей в себя кроме сетевого фильтра УЗИП класса I и (или) II, установленные в распределительном щите. При проверке сопротивления изоляции электроустановки, фильтр должен быть полностью отключен.

В противном случае возможны искажения результатов измерений и выход фильтра из строя.

Правила эксплуатации

Фильтр не требует специальной подготовки к эксплуатации, кроме внешнего осмотра, подтверждающего отсутствие видимых повреждений корпуса, наличие четкой маркировки.

Порядок эксплуатации:

– вставить вилку фильтра в штепсельную розетку, соединенной с конечной электрической цепью с напряжением 230 В. На корпусе фильтра загорится световой индикатор;

– подключить к фильтру электроприборы.

Фильтр является законченным изделием и ремонту не подлежит. При обнаружении неисправности по истечении гарантийного срока изделие подлежит утилизации. Если в процессе эксплуатации световой индикатор исправного состояния защиты перестал светиться, то это означает что ресурс защиты закончился. Фильтром можно продолжать пользоваться, но защита электроприемников от импульсных перенапряжений отсутствует.

При нормальном функционировании по истечении срока службы, изделие не представляет опасности в дальнейшей эксплуатации.

EN Basic Product Data

The SF-01 power-line filter of the IEK trademark (hereinafter referred to as the filter) is designed for:

– protecting electrical devices from surge overvoltages caused by lightning discharges or switching processes (such as transformer switching, trip of protective devices during short-circuits in the power supply circuit, etc.).

Technical data

The main technical data of the filter are provided in Table 1.

The overall dimensions and the electrical diagram of the filter are shown in Figures 1–2.

Safety Measures

- Do not operate the filter with mechanical damage to the casing.
- Do not connect the filter to a damaged socket.
- Do not disassemble the product.
- During operation, keep the filter away from chemically active substances, flammable and combustible objects, as well as sharp and cutting items that could cause damage.
- Ensure that water does not come into contact with the filter casing during operation.

WARNING

When using a power-line filter in buildings with overhead input, maximum protection against impulse overvoltages can only be ensured with a multi-level system, which includes, in addition to the power-line filter, a Class I and/or II SPD installed in the distribution board. When testing the insulation resistance of an electrical installation, the filter must be completely disconnected. Otherwise, measurement results may be distorted and the filter may fail.

Operating Rules

The filter does not require special preparation for operation, except for an external inspection confirming the absence of visible damage to the casing and the presence of clear labeling.

Operation Procedure:

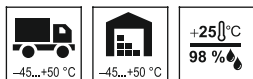
- Insert the filter plug into a socket-outlet connected to the final electrical circuit with a voltage of 230 V. The indicator light on the filter casing will illuminate.
- Connect electrical appliances to the filter.

The filter is a finished product and is not subject to repair. If a fault is detected after the warranty period has expired, the product should be disposed of.

If during operation the indicator light for the proper functioning of the protection stops illuminating, it means that the protection resource has been exhausted. The filter can still be used, but protection of electrical receivers from surge overvoltage is no longer provided.

Under normal functioning upon expiration of the service life, the product does not pose a danger in further operation.

Таблица / Table 1



Наименование показателя / Parameter denomination	Значение для / Value for
Модификация / Version	СФ-01 / SF-1
Номинальное напряжение / Rated voltage, V	250
Частота тока / Current frequency, Hz	50
Номинальный ток / Rated current, A	16
Максимальная мощность нагрузки при напряжении 230 В, Вт / Maximum load power at 230 V, W	3680
Количество розеток, шт. / Socket-outlet quantity, pcs.	1
Тип розеток / Socket-outlet types	2P+PE

Продолжение таблицы 1 / Continuation of table 1

Наименование показателя / Parameter denomination	Значение для / Value for
Модификация / Version	СФ-01 / SF-1
Индикация работоспособности защиты / Indication of protection operability	+
Максимальный импульсный ток / Maximum impulse current, kA	5
Максимальная энергия рассеивания / Maximum energy dissipation, J	125
Цвет / Color	Белый / White
Степень защиты по ГОСТ 14254 (IEC 60529) / Degree of protection acc. to IEC 60529	IP20
Класс защиты по ГОСТ Р 58698 (МЭК 61140) / Electric shock protection class acc. to IEC 61140	I
Климатическое исполнение по ГОСТ 15150 / Climatic category	УХЛ4 / NF4
Температура эксплуатации / Operating temperature, °C	-10... +40
Ремонтопригодность / Repairability	неремонтопригодный / non-repairable
Комплектность / Completeness of set	фильтр – 1 шт., паспорт – 1 экз. / power-line filter – 1 pc., passport – 1 copy
Утилизация / Disposal	В соответствии с требованиями законодательства на территории реализации / In accordance with the requirements of the legislation in the territory of sale
Срок службы, лет / Service life, years	5
Гарантийный срок с даты продажи, лет / Warranty period from date of sale, years *	3

* при условии соблюдения потребителем требований транспортирования, хранения и эксплуатации / under observance of requirements of transportation, storage and operation by consumer

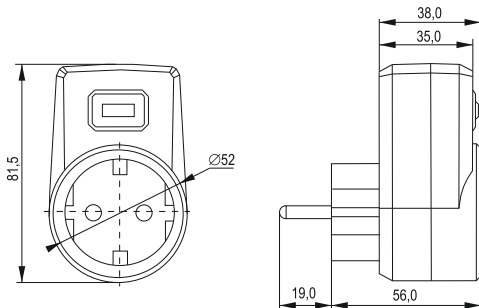


Рисунок / Figure 1 – Габаритные размеры / Overall dimensions

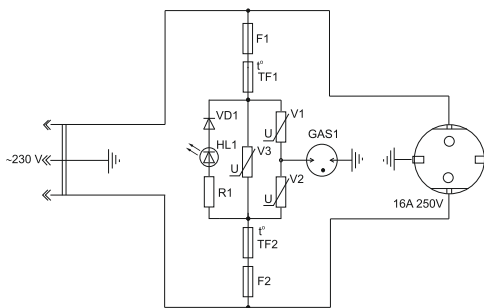


Рисунок Figure 2 – Электрическая схема фильтра / Filter electrical diagram