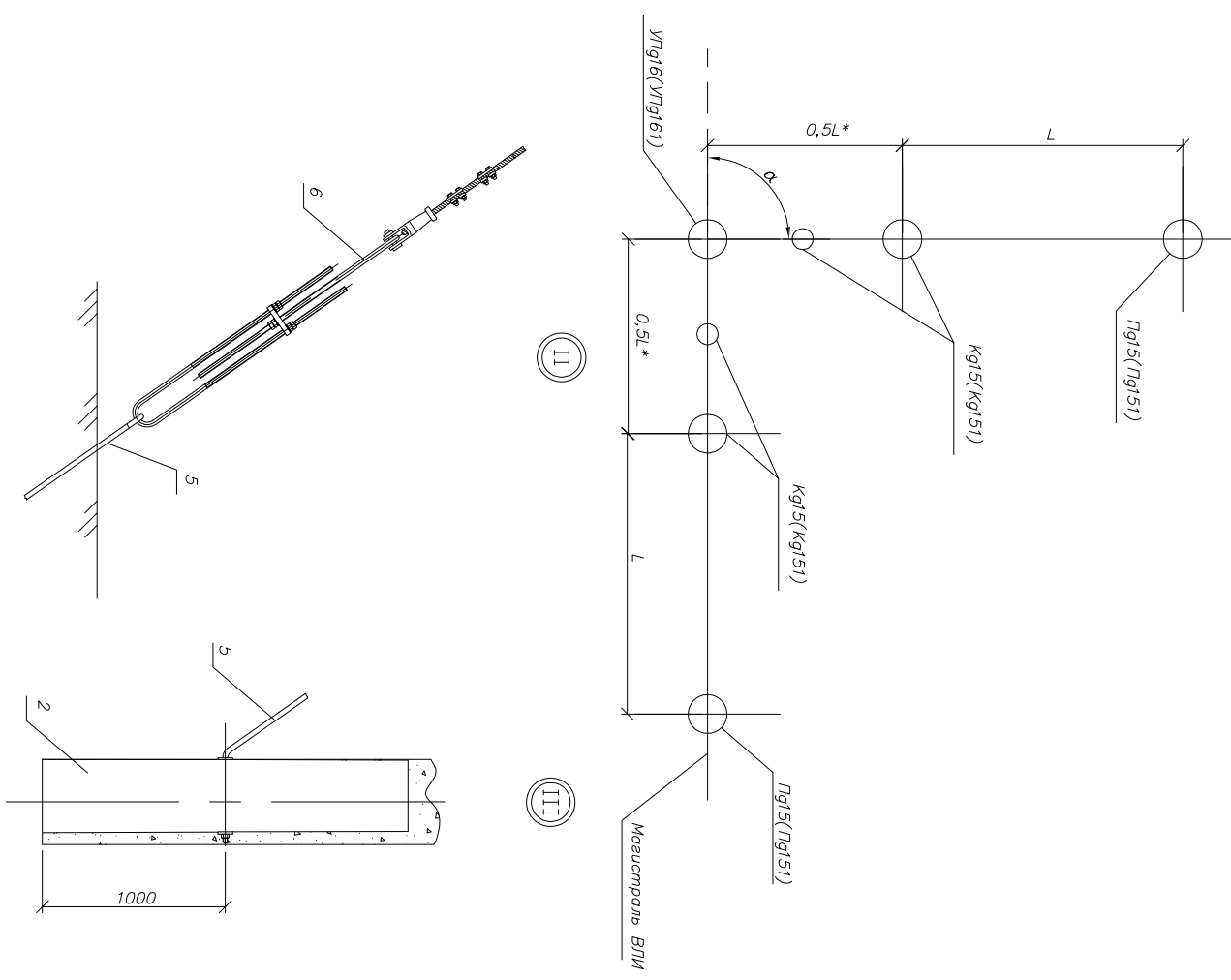


Вариант подбора ВЛИ на угол α до 90° с использованием концевых опор



* В пролетах "0,5L" провoda должна иметь ослабленное тажение Стрела провoda при монтаже должна быть 1,0 м

Поз	Обозначение	Наименование	Кол	Масса ед., кг	Примечание
1	НПД-36.0017-40	Деревянные узелки Стойка С2, L=9500 мм, $d_в=220$ мм	2		
2	НПД-36.0017-40	Анкерная деревянная плита ДА-5	1		
3	НПД-36.0017-51	Металлические узелки Земляющий проводник ЭПБ, L=2000 мм	1	1,0	
4		Проводник заземления Круге В10 ГОСТ2590-2006, L=6200	1	3,81	
5	НПД-36.0017-42	Анкерный болт ОТг-2	1	15,3	
6	НПД-36.0017-43	Оттяжка ОТ 105	1	22,3	
7	НПД-36.0017-48	Хомут Х515	1	3,6	
8	НПД-36.0017-45	Кронштейн У104	1	5,3	
9	НПД-36.0017-49	Шпилька Шг1 Длинейная арматура	1	1,05	
10	УКА-12-1500-4000	Крышка пластиковая для опоры Анкерный кронштейн КАМ-4000	1	0,27	
11	УКА-12-1500-4000	Анкерный кронштейн КАМ-4000	2	0,27	
12	УЗА-14-050-070-1500	Зажим анкерный ЗАН 50-70/1500 для СИП с нулевод жилой 50-70мм ²	2	0,40	
13	УЗА-14-095-2000	Зажим анкерный ЗАН 70-95/2200 для СИП с нулевод жилой 95мм ²	2	0,65	
14	УЗА-11-002-035	Зажим отведывительный изолированный ЗОИ 16-95/2,5-35 г для отведения от магистрали до 95мм ² к отв. до 35мм ²	5	0,12	
15	УЗА-11-035-0150-1	Зажим отведывительный изолированный ЗОИ 35-150/35-150 для отведения от магистрали до 120 мм ² к отв. до 95 мм ²	5	0,33	
16	УЗР-11-S06-S095	Зажим ЗСГП 35-120/25-95 для ЭПБ	1	0,25	
17	УЗА-Л50	Зажим лашенный ЭГ 6-95/6-95 Лента бандажная металлическая 20х0,7х1000мм ЛМ-50	3	0,13	
18	УЗА-51-100	Скрепка СК-20	9	0,11	
19	УНН21-06-180-100	Хомут для СИП ХС-180, d=10-45 мм, для СИП 35-95мм ²	9	0,01	
	УНН21-09-260-100	Хомут для СИП ХС-260, d=26-66 мм, для СИП 120мм ²	2	0,026	
20	УКА-32-12-476	Фасовное крепление КФК12-47,6	1	0,036	
				0,07	

Изм.	Лист	N докум.	Подл.	Дата	Исполнитель
					ASIP-DEP-OPR-301-00-51
					Лист 2

