

ПРЕОБРАЗОВАТЕЛЬ ЧАСТОТЫ ВЕКТОРНЫЙ СЕРИИ A650

Руководство по эксплуатации



Предисловие

Благодарим вас за выбор продукции ONI — усовершенствованного преобразователя частоты векторного управления серии A650.

Преобразователь частоты векторного управления серии A650 (далее – ПЧ) — это высокотехнологичное оборудование, рассчитанное главным образом на OEM-покупателей с особыми требованиями к насосно-вентиляторным характеристикам. Имеет универсальный дизайн, встроенное SVC и VF-управление, подходит для широкого спектра применения в областях, где требуется высокая точность регулирования скорости, нагрузочная реакция, низкая выходная частота и другие сложные требования.

Данное руководство пользователя представляет собой подробное описание характеристик ПЧ, особенностей конструкции, настроек параметров, функционирования и введения в эксплуатацию, технического контроля и др. Убедитесь, что вы внимательно ознакомились с мерами безопасности перед применением, и используйте данное руководство для обеспечения безопасности персонала и оборудования.

ВАЖНЫЕ ЗАМЕЧАНИЯ

- Для пояснения деталей имеющиеся у некоторых ПЧ внешний корпус или экраны безопасности на рисунках в этом руководстве удалены. При использовании такого ПЧ убедитесь в том, что хорошо установили внешний корпус или крышку в соответствии с указанием по ручным операциям.
 - Рисунки в руководстве приведены только для иллюстрации и могут изменяться для разных ПЧ, которые вы заказали.
 - Компания обеспечивает непрерывное усовершенствование ПЧ, характеристики ПЧ продолжают модернизироваться, поэтому в приведенную информацию могут быть внесены изменения без предварительного уведомления.
 - Если у вас возникли вопросы, свяжитесь с нашими сервисными центрами или центром обслуживания потребителя.
 - Для получения информации о других продуктах компании посетите наш сайт <http://oni-system.com>
-

Оглавление

Предисловие	1
Оглавление	2
Глава 1 Меры безопасности	5
1.1 Рассмотрение мер безопасности	5
1.2 Предосторожности	6
1.2.1 Контроль изоляции двигателя	6
1.2.2 Теплозащита двигателя	6
1.2.3 Работа с частотой выше, чем промышленная частота энергосистемы	6
1.2.4 Механические вибрации	7
1.2.5 Нагрев и помехи от двигателя	7
1.2.6 Зависящие от напряжения устройства или конденсатор на стороне выхода привода переменного тока	7
1.2.7 Контактор на клеммах ввода/вывода привода переменного тока	7
1.2.8 Используйте на номинальном напряжении	7
1.2.9 Не применяйте ПЧ с трехфазным входом в устройствах с двухфазным входом	7
1.2.10 Молниезащита	7
1.2.11 Уменьшение параметров с высотой	7
1.2.12 Некоторые специальные использования	7
1.2.13 Предостережения по утилизации ПЧ	7
1.2.14 Адаптируемый двигатель	7
Глава 2 Информация о преобразователе частоты	9
2.1 Информация на паспортной табличке	9
2.2 Информация о модели преобразователя частоты	9
2.3 Технические характеристики ПЧ	10
2.4 Чертежи частей	12
2.5 Конфигурация, монтажные размеры и масса	13
2.6 Габаритные размеры клавиатуры	15
2.7 Операция по открытию пластины клавиатуры	16
Глава 3 Установка и проводной монтаж	17
3.1 Окружающая среда для установки	17
3.2 Направление установки, пространство и охлаждение	17
3.2.1 Одиночная установка	17
3.2.2 Установка нескольких ПЧ	18
3.3 Способ закрепления	19
3.4 Удаление и крепление клавиатуры и крышки	20
3.5 Монтаж и удаление пылезащитной крышки (вспомогательное оборудование)	22
3.6 Конфигурация периферийных устройств	23
3.7 Способ подключения	24
3.8 Конфигурация выводов	26
3.8.1 Выводы цепи питания	26
3.8.2 Выводы схемы управления	28
3.8.3 Инструкции по использованию переключателей RFI	33
3.9 Решения в области ЭМС	34
3.9.1 Борьба с помехами	34
3.9.2 Заземление	35
3.9.3 Снижение тока утечки	35
3.9.4 Использование фильтра питания	35

Глава 4 Эксплуатация и отображение 36

4.1	Введение в работу клавиатуры	36
4.1.1	Функции кнопок и потенциометра на клавиатуре	36
4.1.2	Индикаторы клавиатуры	37
4.1.3	Отображение символов на блоке клавиатуры	37
4.1.4	Состояние сообщения.	38
4.2	Просмотр и изменение кодов функции	38
4.3	Просмотр параметров состояния.	39
4.4	Автонастройка двигателя	39
4.5	Установка пароля	39
4.6	Блокировка клавиатуры.	40
4.6.1	Блокировка клавиатуры.	40
4.6.2	Разблокировка клавиатуры	40
4.7	Описание кодов функций меню быстрого доступа.	40

Глава 5 Перечень параметров 41

5.1	Стандартные функциональные параметры	42
-----	--	----

Глава 6 Спецификация параметров 77

Группа F00:	Системные параметры	77
Группа F01:	Частотные команды	81
Группа F02:	Управление пуском/остановкой	84
Группа F03:	Параметры ускорения/замедления	89
Группа F04:	Цифровой вход	90
Группа F05:	Цифровой выход.	98
Группа F06:	Аналоговый и импульсный вход	102
Группа F07:	Аналоговый и импульсный выход.	106
Группа F08 / F18:	Параметры двигателя 1 / двигателя 2	107
Группа F09 / F19:	Параметры V/f управления двигателя 1 / двигателя 2	109
Группа F10 / F20:	Параметры векторного управления двигателя 1 / двигателя 2	112
Группа F11:	Параметры защиты	116
Группа F12:	Многоступенчатая функция и функция простого ПЛК	121
Группа F13:	Процесс ПИД	125
Группа F14:	Частота колебаний, фиксированная длина, пробуждение и счет	130
Группа F15:	Коммуникационные параметры	133
Группа F16:	Клавиатура и отображение параметров клавиатуры	134
Группа F17:	Отображение параметров, определяемых пользователем	136
Группа F22:	Виртуальная клемма Ю.	137
Группа U00:	Проверка состояния	138
Группа U01:	Регистрация неисправностей	139
Группа H00:	Параметры управления группой насосов	140

Глава 7 Обслуживание и поиск неисправностей. 149

Глава 8 Техническое обслуживание и контроль. 153

8.1	Контроль	153
8.1.1	Ежедневный осмотр	153
8.1.2	Регулярная проверка	153
8.2	Техническое обслуживание.	154
8.2.1	Вентилятор	155
8.2.2	Другие приборы	156

Приложение А (справочное)

Коммуникационный протокол Modbus 157

A.1	Область применения	157
A.2	Физический интерфейс	157
A.3	Формат протокола	157
A.4	Описание формата протокола	157
A.4.1	Код адреса	157
A.4.2	Код команды	157
A.4.3	Размещение адресных регистров	158
A.4.4	Адрес и функции команды управления: (только запись)	158
A.4.5	Адреса чтения состояния и функции. Описание (только чтение)	158
A.5	Объяснение команд	159
A.6	Контроль четности циклического контроля избыточности (CRC)	160
A.7	Реакция на сообщение об ошибке	161
A.8	Иллюстрация	161


Приложение Б (справочное)


Дополнительное оборудование 163

Б.1	Тормозной резистор	163
Б.2	Модуль для загрузки и скачивания	164
Б.3	Дополнительные платы расширения	166

Глава 1 Меры безопасности

Предупредительные знаки, встречающиеся в этом руководстве:

 **DANGER** (ОПАСНОСТЬ): указывает на ситуацию, в которой нежелание следовать эксплуатационным требованиям может привести к пожару, серьезной травме или даже к смерти.






 **CAUTION** (ПРЕДОСТЕРЕЖЕНИЕ): указывает на ситуацию, в которой нежелание следовать эксплуатационным требованиям может привести к небольшой или незначительной травме и повреждению оборудования.

Пользователи должны внимательно прочитать эту главу при установке, вводе в эксплуатацию и ремонте ПЧ и выполнять работу, соблюдая меры предосторожности, сформулированные в этой главе. Компания ONI не несет ответственности за любую травму и потери в результате нарушения выполнения любой операции.









1.1 Рассмотрение мер безопасности

Меры безопасности указаны в таблице 1.1.

Таблица 1.1 – Меры предосторожности

Фаза использования	Класс опасности	Описание
До установки	 Danger	<ul style="list-style-type: none"> – Не устанавливайте ПЧ, если в упаковку проникла вода либо потеряны или повреждены компоненты. – Не устанавливайте ПЧ, если ярлык на упаковке не идентичен ярлыку на ПЧ
	 Caution	<ul style="list-style-type: none"> – Будьте внимательны при переносе или транспортировке. Риск повреждения устройства. – Не используйте поврежденный ПЧ или ПЧ с потерянными компонентами. Риск получения травмы. – Не касайтесь частей системы управления голыми руками. Риск опасности воздействия статического электричества
Установка	 Danger	<ul style="list-style-type: none"> – Основание для монтажа должно быть металлическим или из другого невоспламеняющегося материала. Риск пожара. – Не устанавливайте ПЧ в среде, содержащей взрывчатые газы, иначе есть опасность взрыва. – Не отвинчивайте крепежные болты, особенно болты с красным знаком
	 Caution	<ul style="list-style-type: none"> – Не оставляйте остатки кабелей или винты внутри ПЧ. Риск повреждения ПЧ. – Устанавливайте ПЧ в месте с наименьшим уровнем вибрации и избегайте прямого солнечного света. – Учитывайте монтажное пространство для целей охлаждения, когда два или большее число ПЧ размещены в одном шкафу
Проводной монтаж	 Danger	<ul style="list-style-type: none"> – Монтаж должен быть выполнен квалифицированным персоналом. – Между ПЧ и сетью питания должен быть установлен выключатель. Риск пожара. – Удостоверьтесь в том, что электропитание было полностью отключено перед монтажом. Нежелание выполнять это требование может привести к травме персонала и/или повреждению оборудования. – Так как полный ток утечки для этого оборудования может быть больше 3,5 мА, в целях безопасности оборудование и связанный с ним двигатель должны быть надежно заземлены, чтобы избежать риска поражения электрическим током. – Никогда не соединяйте кабели питания с выходными выводами (U/T1, V/T2, W/T3) ПЧ. Обратите внимание на маркировку выводов и обеспечьте правильный монтаж. Нежелание выполнять это требование приведет к повреждению привода переменного тока. – Подключайте тормозные резисторы только к выводам (+) и PV. Невыполнение этого требования может привести к повреждению оборудования. – Сигнал 220 В переменного тока запрещается соединять с иными выводами, чем выводы управления R1A, R1B, R1C и R2A, R2B, R2C. Невыполнение этого требования может привести к повреждению оборудования

Продолжение таблицы 1.1

Фаза использования	Класс опасности	Описание
Проводной монтаж	 Caution	<ul style="list-style-type: none"> – Так как все регулируемые частотные приводы переменного тока были проверены до поставки, пользователям запрещается осуществлять такую проверку на данном оборудовании. Нежелание выполнять это требование может привести к повреждению оборудования. – Сигнальные провода рекомендуется прокладывать как можно дальше от линий сети питания. Если это нельзя обеспечить, должны быть осуществлены пересечения проводов под прямым углом, иначе могут возникнуть помехи в сигналах управления. – Если кабели к двигателю длиннее 100 м, рекомендуется использовать выходной дроссель переменного тока. Невыполнение этого требования может привести к короткому замыканию
	 Danger	– Питание на ПЧ должно быть подано только после того, как передняя крышка установлена. Риск поражения электрическим током
До включения	 Caution	– Проверьте, что входное напряжение идентично номинальному напряжению ПЧ, выполнен правильный монтаж входов R/L1, S/L2 и T/L3 и выходов U/T1, V/T2 и W/T3, монтаж ПЧ и его периферийных схем, а также что все провода хорошо подключены. Риск повреждения ПЧ
	 Danger	<ul style="list-style-type: none"> – Не открывайте крышку после подачи питания. Риск поражения электрическим током. – Не касайтесь любых клемм ввода/вывода ПЧ голыми руками. Риск поражения электрическим током
После включения	 Caution	<ul style="list-style-type: none"> – Если требуется автонастройка, будьте внимательны, чтобы не получить травму, когда двигатель запущен. Риск аварии. – Не изменяйте параметры по умолчанию. Риск повреждения устройств
	 Danger	<ul style="list-style-type: none"> – Непрофессионалы не должны обслуживать приводы в процессе работы. Риск получения травмы или повреждения устройства. – Не касайтесь вентилятора или разрядного резистора, чтобы проверить температуру. Риск получения ожогов
В процессе эксплуатации	 Caution	<ul style="list-style-type: none"> – Запрещается оставлять любые инородные предметы в устройстве в процессе работы. Риск повреждения устройства. – Не управляйте включением/отключением ПЧ переключателем ВКЛ/ВЫКЛ контактора. Риск повреждения устройства
	 Danger	<ul style="list-style-type: none"> – Техническое обслуживание и контроль могут быть выполнены только профессионалами. Риск получения травмы. – Обслуживайте и осматривайте устройство после выключения питания. Риск поражения электро-током. – Ремонтируйте и обслуживайте привод переменного тока только спустя десять минут после выключения привода переменного тока. Это требование учитывает остаточное напряжение на конденсаторе, которое должно разрядиться до безопасного значения. Нежелание выполнять это требование приведет к травме персонала. – Вставляйте или вынимайте все съемные компоненты только после выключения питания. – Устанавливайте и проверяйте параметры после замены привода переменного тока

1.2 Предосторожности

1.2.1 Контроль изоляции двигателя

Когда двигатель используется впервые, или когда он многократно использован после хранения, или когда выполняется периодический контроль, должен быть проведен контроль изоляции двигателя, чтобы избежать повреждения ПЧ из-за нарушения изоляции обмоток двигателя. В процессе контроля изоляции провода двигателя должны быть отключены от ПЧ. Рекомендуется использовать мегомметр на 500 В, и измеренное сопротивление изоляции должно быть равно по крайней мере 5 МОм.

1.2.2 Теплозащита двигателя

Если номинальные параметры двигателя не согласуются с параметрами ПЧ, особенно когда номинальная мощность ПЧ больше, чем мощность двигателя, установите параметры защиты двигателя в ПЧ или тепловое реле, чтобы предохранить двигатель.

1.2.3 Работа с частотой выше, чем промышленная частота энергосистемы

Выходная частота ПЧ составляет от 0,00 до 600,00 Гц. Если требуется, чтобы ПЧ работал на частоте выше 50,00 Гц, примите во внимание износостойкость механических устройств

1.2.4 Механические вибрации

ПЧ может столкнуться с механической резонансной точкой устройств нагрузки на определенных частотах выходной мощности, чего можно избежать путем настройки параметров пропуска частоты ПЧ.

1.2.5 Нагрев и помехи от двигателя

Выходное напряжение ПЧ представляет собой сигнал ШИМ и содержит определенное количество гармоник следовательно, температура, помехи и вибрация двигателя более высокие, чем те, когда ПЧ запущен на промышленной частоте энергосистемы.

1.2.6 Зависящие от напряжения устройства или конденсатор на стороне выхода привода переменного тока

Не устанавливайте конденсатор для увеличения коэффициента мощности или зависящий от напряжения резистор молниезащиты на стороне выхода ПЧ, поскольку выходной сигнал представляет собой сигнал ШИМ. В противном случае ПЧ может пострадать от переходного сверхтока или даже быть поврежден.

1.2.7 Контактор на клеммах ввода/вывода привода переменного тока

Запрещается управлять ПЧ включением и выключением питающего напряжения контактором. Между включением и выключением ПЧ должна быть временная задержка не менее 1 часа.

Запрещается подключать и отключать двигатель к ПЧ во время того, как ПЧ запущен.

1.2.8 Используйте на номинальном напряжении

Применяйте ПЧ с номинальным напряжением. Нежелание выполнить это требование приведет к повреждению ПЧ. Если требуется, возьмите трансформатор, чтобы поднять или снизить напряжение.

1.2.9 Не применяйте ПЧ с трехфазным входом в устройствах с двухфазным входом

Запрещается применять ПЧ с трехфазным входом в устройствах с двухфазным входом. Иначе это приведет к неисправности или повредит ПЧ.

1.2.10 Молниезащита

ПЧ имеет встроенное устройство молниезащиты, которое обеспечивает определенную самозащиту против молнии. В зоне, где молнии ударяют очень часто, должны быть установлены дополнительные защитные приспособления между ПЧ и источником питания.

1.2.11 Уменьшение параметров с высотой

В местах, где высота выше 1000 м и влияние охлаждения уменьшается из-за разреженности воздуха, необходимо снизить номинальные параметры привода переменного тока. Свяжитесь с технической поддержкой.

1.2.12 Некоторые специальные использования

При применении схем, не описанных в этом руководстве, типа общей шины постоянного тока, свяжитесь с технической поддержкой.

1.2.13 Предостережения по утилизации ПЧ

Электролитические конденсаторы на силовой схеме и РСВА могут взрываться, когда их сжигают. Может возникнуть испускание ядовитого газа, когда горят пластмассовые части. Необходимо утилизировать ПЧ как промышленные отходы.

1.2.14 Адаптируемый двигатель

Стандартный адаптируемый двигатель представляет собой адаптируемый четырехполюсный асинхронный индукционный двигатель типа «беличья клетка». Для других типов двигателя выберите соответствующий привод переменного тока согласно номинальному току двигателя.

Валы вентилятора и ротора двигателя непременной частоты коаксиальны, что приводит к снижению охлаждения, когда частота вращения уменьшается. Если требуется переменная скорость, добавьте более мощный вентилятор или замените его двигателем переменной частоты в устройствах, где двигатель легко перегревается.

Стандартные параметры адаптируемого двигателя были сконфигурированы со стороны привода переменного тока. Необходимо выполнить автонастройку двигателя или изменить значения по умолчанию, основанные на реальных условиях. Иначе это будет воздействовать на результат запуска и работы защиты.

Привод переменного тока может выдавать сообщение о тревоге или даже повредиться при возникновении коротких замыканий в кабелях или двигателе. Поэтому выполните испытания на короткое замыкание изоляции, если двигатель и кабели установлены недавно или уже в процессе регламентного обслуживания. В ходе проверки удостоверьтесь в том, что привод переменного тока отключен от проверяемых частей.

Глава 2 Информация о преобразователе частоты

2.1 Информация на паспортной табличке

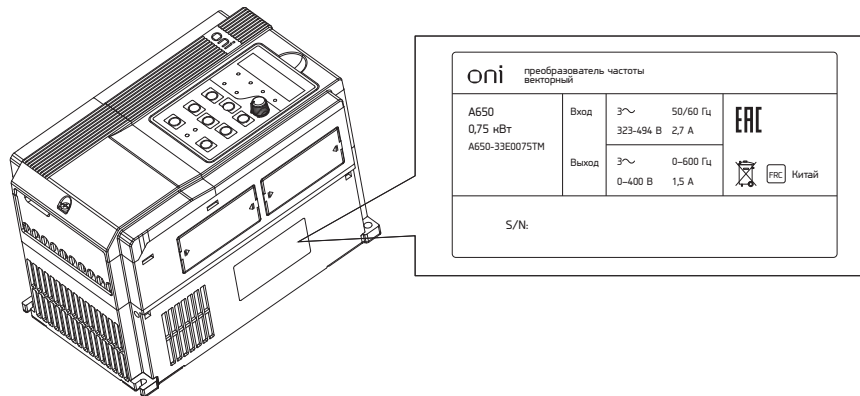


Рисунок 2.1 – Информация на паспортной табличке

Присвоение наименования

Модель, указанная на паспортной табличке ПЧ, содержит следующую информацию:

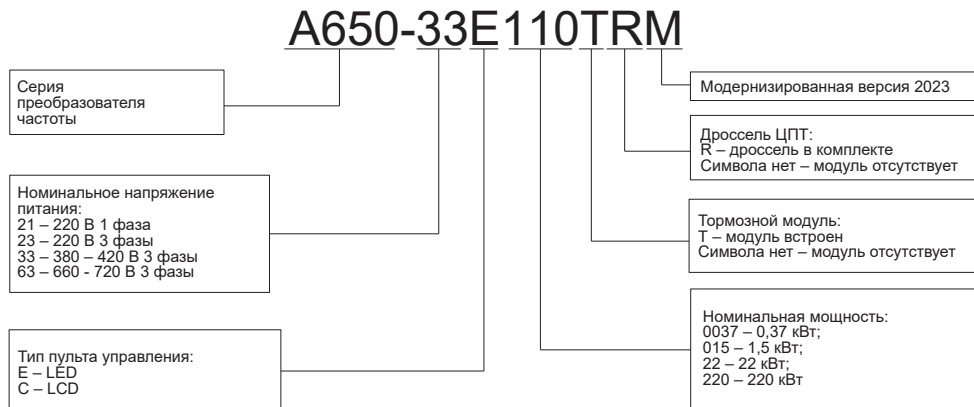


Рисунок 2.2 – Обозначение модели ПЧ

2.2 Информация о модели преобразователя частоты

Таблица 2.1 – Модель ПЧ и технические данные

Модель	Потребляемая мощность, кВА	Входной ток, А	Выходной ток, А	Подключаемый двигатель		Тепло-выделение, Вт	Расход воздуха, м³/ч	Габарит
				кВт	л.с.			
3 фазы: 380 В -15 % ÷ +30 %, 50/60 Гц								
A650-33E015TM	3	5	4,2	1,5	2	60	17	1
A650-33E022TM	4	5,8	5,5	2,2	3	87	17	
A650-33E037TM	6	11	9,5	3,7	5	141	42,5	2
A650-33E055TM	8,9	14,6	13	5,5	7,5	141	42,5	
A650-33E075TM	11	20,5	17	7,5	10	221	42,5	
A650-33E11TM	17	26	25	11	15	323	124	

Продолжение таблицы 2.1

Модель	Потребляемая мощность, кВА	Входной ток, А	Выходной ток, А	Подключаемый двигатель		Тепло-выделение, Вт	Расход воздуха, м³/ч	Габарит
				кВт	л.с.			
A650-33E15TM	21	35	32	15	20	403	136	3
A650-33E18TM	24	38,5	37	18,5	25	403	136	
A650-33E22TM	30	46,5	45	22	30	507	204	4
A650-33E30TM	40	62	60	30	40	518	250	
A650-33E37TM	57	76	75	37	50	635	250	5
A650-33E45M	69	92	91	45	60	993	355	
A650-33E45TM						993	355	
A650-33E55M	85	113	112	55	70	1147	355	6
A650-33E55TM						1147	355	
A650-33E75M	114	157	150	75	100	1413	367	7
A650-33E75TM						1413	367	
A650-33E90M	134	160	176	90	125	1742	401	8
A650-33E90TM						1742	401	
A650-33E110M	160	190	210	110	150	2092	503	9
A650-33E132M	192	232	253	132	175	2599	561	
A650-33E160M	231	282	304	160	210	3081	571	10
A650-33E185M	240	326	350	185	250	3783	681	
A650-33E200M	250	352	377	200	260	4589	681	11
A650-33E220M	280	385	426	220	300	5120	714	
A650-33E250M	355	437	470	250	330	5772	1105	12
A650-33E280M	396	491	520	280	370	6132	1139	
A650-33E315M	445	580	600	315	420	6381	1190	13
A650-33E355M	500	624	650	355	470	7156	1307	
A650-33E400M	565	690	725	400	530	8007	1307	14
A650-33E450M	623	765	800	450	600	8764	1411	

2.3 Технические характеристики ПЧ

Таблица 2.2 – Технические характеристики ПЧ

Проект	Спецификации
Вход сети питания	Номинальное входное напряжение (В)
	Номинальный входной ток (А)
	Номинальная входная частота (Гц)
Силовой выход	Применимый двигатель (кВт)
	Номинальный выходной ток (А)
	Максимальное выходное напряжение (В)
	Максимальная входная частота (Гц)
Характеристики управления	V/f зависимость
	Диапазон скорости
	Точность по скорости
	Калевания по скорости
	Реакция крутящего момента
	Начальный крутящий момент

Продолжение таблицы 2.2

Проект		Спецификации
Основные функции	Несущая частота	0,7 ÷ 16 кГц
	Допустимые перегрузки	120 % номинального тока 60 с, 145 % номинального тока 10 с, 160 % номинального тока 1 с
	Подъем крутящего момента	Автоматический подъем крутящего момента; ручной подъем крутящего момента 0,1 % ÷ 30,0 %
	Кривая V/F	Три вида: прямая, многоточечный тип, шаблоны
	Ускорение и замедление	Линейное или нелинейное ускорение и замедление. Четыре вида времени ускорения и замедления 0,0 ÷ 6000,0 с
	DC торможение	Начальная частота DC-торможения: 0,00 ÷ 600,00 Гц Время DC-торможения: 0,0 ÷ 10,0 с Ток DC-торможения: 0,0 % ÷ 150,0 %
	Толчковая подача	Частотный диапазон толковой подачи: 0,00 ÷ 50,00 Гц. Время замедления толковой подачи: 0,0 ÷ 6000,0 с
	Простой ПЛК, многоскоростной	16 шагов для программирования многоступенчатых скоростей
	Встроенные в ПИД	Автоматическое поддержания необходимого значения процесса
	Автоматическая регулировка напряжения (AVR)	Когда напряжение сети изменяется, может автоматически поддерживаться постоянное выходное напряжение
	Функция быстрого токоограничения	Минимизирует запуск ПЧ с защитой от сверхтоков
Перегрузка по напряжению, сверхтоки	Система автоматически ограничивает ток и напряжение в процессе работы, чтобы предотвратить частые запуски	
Запуск	Источник управления	Может быть с панели управления, цифровой вход, MODBUS
	Задание частоты	Источники управления частоты: цифровая настройка, потенциометр на панели управления, аналоговые входы, импульсный вход, MODBUS, многоскоростной вариант, через мини-ПЛК, через процесс ПИД. Существует несколько путей регулирования
Входы/ выходы	Входы	7 цифровых настраиваемых цифровых входов. Один вход может быть настроен, как импульсный. 3 – аналоговых входа
	Выходы	2 – аналоговых выхода 2 – настраиваемых цифровых выхода 2 – настраиваемых реле
Специальные функции	Копирование параметров, резервное копирование, гибкое отображение и скрытие параметров. Общая DC-шина (содержит выше 30 кВт) Различные ведущие и вспомогательные команды и переключение. Поиск скорости Различные программируемые кривые ускорения/замедления. Управление выдержкой времени, управление фиксированной длины, вычисление функций. Запись трех неисправностей. Торможение перевозбуждения, программирование предотвращения перенапряжения, программирование предотвращения понижения напряжения, рестарт при потере питания. Четыре вида времени ускорения/замедления. Теплозащита двигателя. Гибкое управление вентилятором. Управление процессом ПИД, простой ПЛК, программируемое 16-шаговое управление скоростью. Специальные функции управления группой насосов Функция очистки насоса Функция заполнения трубы Функция защиты от сухого хода Программирование многофункциональных клавиш, управление с ослаблением поля. Высокоточное управление вращающим моментом, отдельное управление V/f, управление вращающим моментом при бессенсорном векторном управлении	
Функции защиты	Обеспечивает защиту от неисправности: сверхтока, перенапряжения, недонапряжения, перегрева, перегрузки и т. д.	
Дисплей и клавиатура	Светодиодный дисплей	Параметры дисплея
	Блокировка клавиш и выбор функций	Реализована блокировка некоторых или всех клавиш, диапазон определения клавиш для предотвращения неправильных действий
	Информация контроля запуска и останова	В режиме запуска и останова можно установить контроль за группой U00 из четырех объектов

Продолжение таблицы 2.2

Проект		Спецификации
Условия окружающей среды	Условия эксплуатации	Внутри помещения, свободного от пыли, коррозионных газов, горючих газов, масляного тумана, водяных паров, воды и соли, без прямого солнечного света и т. д.
	Высота над уровнем моря	0 ÷ 2000 м Снижение параметров на 1 % на каждые 100 м возвышения при подъеме выше 1000 м
	Температура окружающей среды	-10 °С ÷ +40 °С
	Относительная влажность	5 % ÷ 95 %, без конденсации
	Вибрация	Менее 5,9 м/с ² (0,6 g)
	Температура хранения	-20 °С ÷ +70 °С
Другое	КПД	При номинальной мощности 93 %, не менее
	Установка	Настенный монтаж или монтаж на DIN-рельсах
	Степень защиты	IP20
	Метод охлаждения	Принудительное с помощью вентилятора

2.4 Чертежи частей

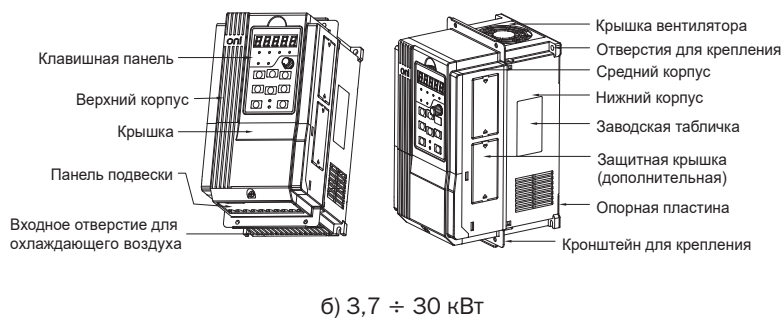
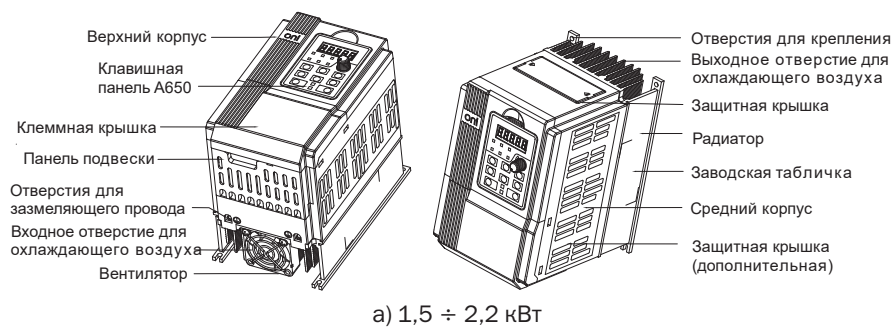


Рисунок 2.3 – Пример компоновки



Рисунок 2.4 – Пример компоновки 37 ÷ 450 кВт

2.5 Конфигурация, монтажные размеры и масса

Габаритные и установочные размеры для настенного монтажа показаны на рисунках 2.5 и 2.6.

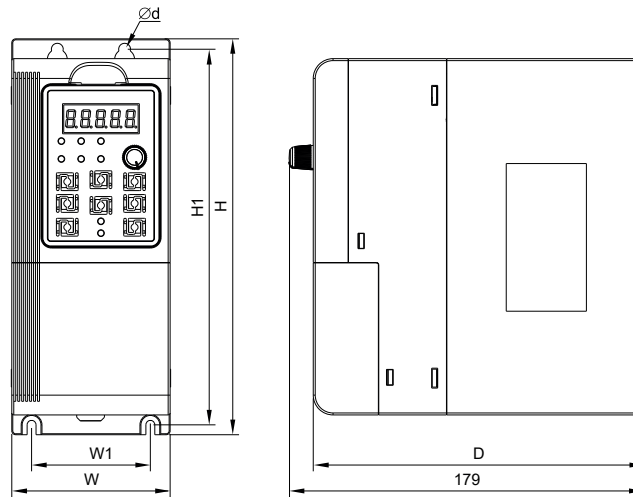
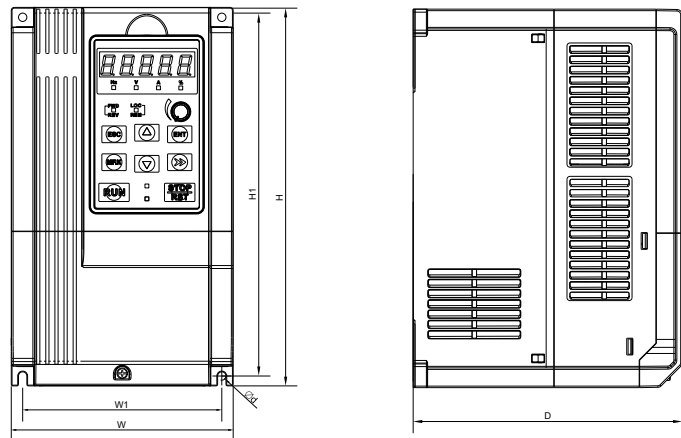
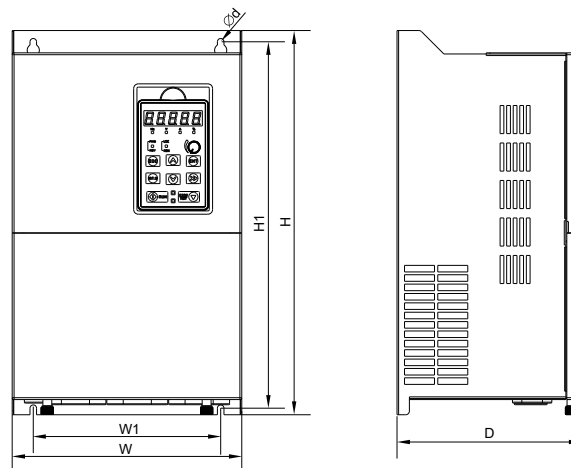


Рисунок 2.5 – Габаритные и установочные размеры настенного монтажа 1,5÷ 2,2 кВт



а) 3,7 ÷ 30 кВт



б) 37 ÷ 450 кВт

Рисунок 2.6 – Габаритные и установочные размеры настенного монтажа

Таблица 2.3 – Конфигурация, монтажные размеры и масса

Модель	Мощность, кВт	Габаритные и установочные размеры, мм						Масса, кг
		W	W1	H	H1	D	d	
A650-33E015TM	1,5	80	60	200	190	150	6	1,34
A650-33E022TM	2,2							
A650-33E037TM	3,7							
A650-33E055TM	5,5	117	107	187	177	175	4,5	2,5
A650-33E075TM	7,5							
A650-33E11TM	11							
A650-33E15TM	15	198	183	300	287	185	5,5	5,4
A650-33E18TM	18							
A650-33E22TM	22							
A650-33E30TM	30							
A650-33E37TM	37	245	200	410	391	200	7	11,8
A650-33E45M	45							
A650-33E45TM	45	300	200	485	466	226	7	15
A650-33E55M	55							
A650-33E55TM	55							
A650-33E75M	75							
A650-33E75TM	75							
A650-33E90M	90	310	200	620	601	280	9,5	26
A650-33E90TM	90							
A650-33E110M	110							
A650-33E132M	132	310	200	650	620	350	11	45
A650-33E160M	160							
A650-33E185M	185	400	300	750	724	300	11	68
A650-33E200M	200							
A650-33E220M	220							
A650-33E250M	250	500	300	855	822	370	12	112
A650-33E280M	280							
A650-33E315M	315							
A650-33E355M	355							
A650-33E400M	400	620	400	996	963	390	12	133
A650-33E450M	450							
A650-33E450M	450	700	500	1025	988	390	14	195

ПРИМЕЧАНИЕ -

315 ÷ 400 кВт, размер по высоте не содержит высоту основания, катушка постоянного тока может быть установлена в паз или стойку при вертикальном монтаже, необходимо приобретать основание (катушка постоянного тока может быть установлена на основание), высота основания составляет 400 мм.

2.6 Габаритные размеры клавиатуры

Габаритные размеры клавиатуры представлены на рисунке 2.7.

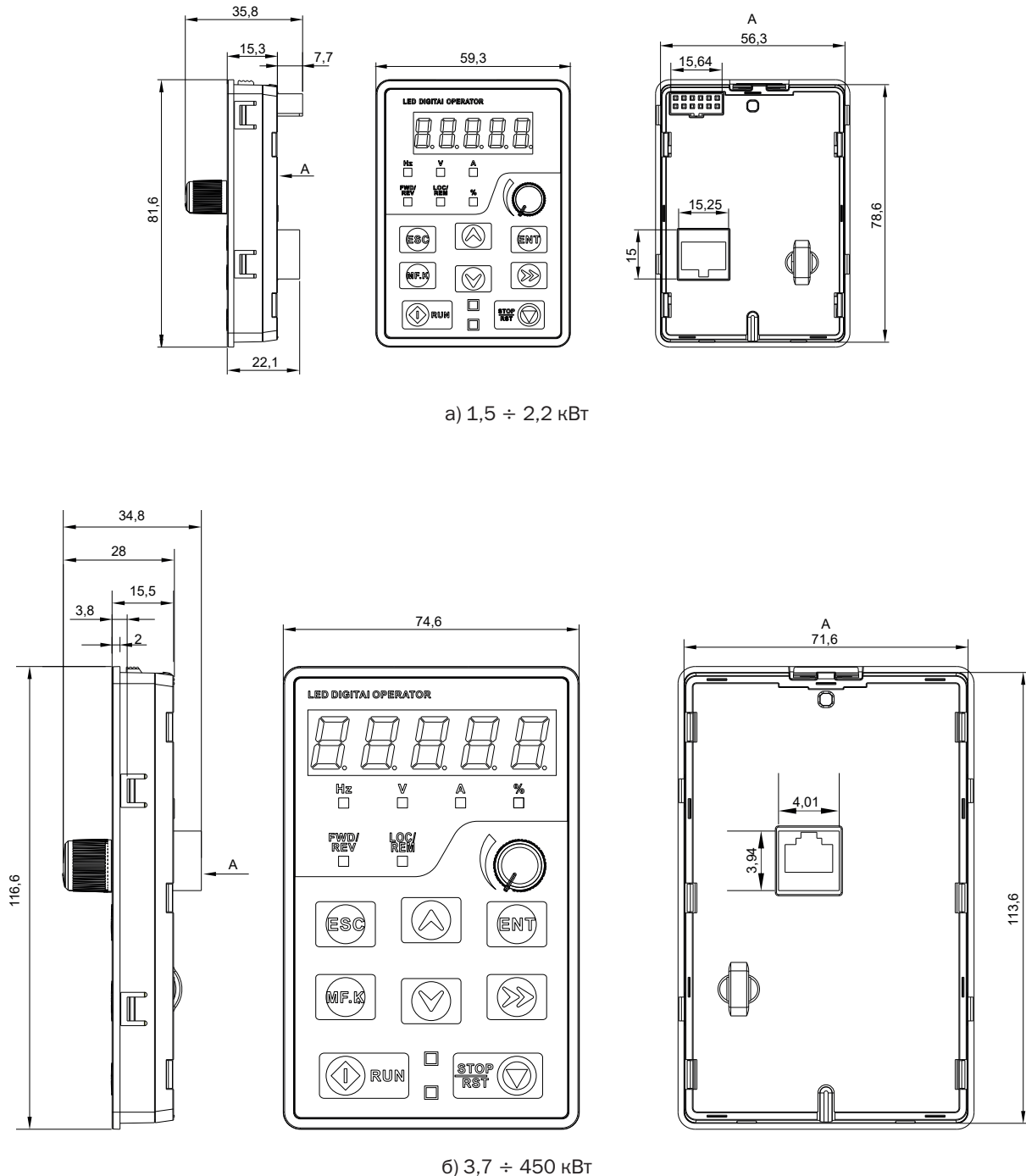


Рисунок 2.7 – Габаритные размеры клавиатуры

Инструкция по установке внешней клавиатуры:

1. Для ПЧ мощностью 1,5 ÷ 2,2 кВт сделайте отверстия в монтажной панели согласно рисунку 2.7 а), затем плотно установите клавиатуру в монтажную пластину при использовании четырех шестигранных гаек М4.
2. Для ПЧ мощностью 3,7 ÷ 450 кВт сделайте отверстия в монтажной пластине согласно рисунку 2.7 б) и положите клавиатуру на пластину клавиатуры, а затем установите ее на монтажной плате.

Схема установки клавиатуры показана на рисунке 2.8.

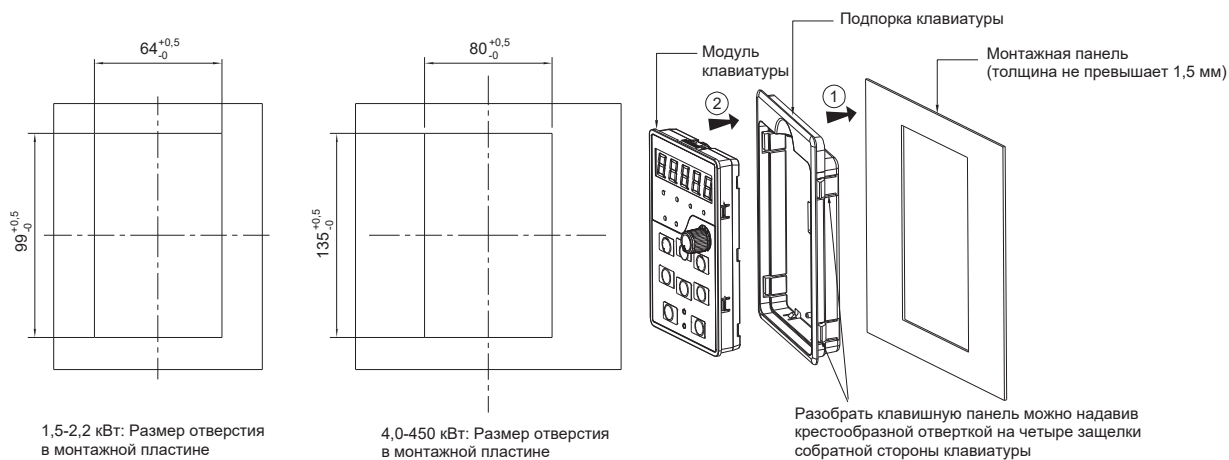


Рисунок 2.8 – Схема установки внешней клавиатуры

2.7 Операция по открытию пластины клавиатуры

Схема открытия пластины клавиатуры на примере ПЧ мощностью 18,5 ÷ 75 кВт приведена на рисунке 2.9.

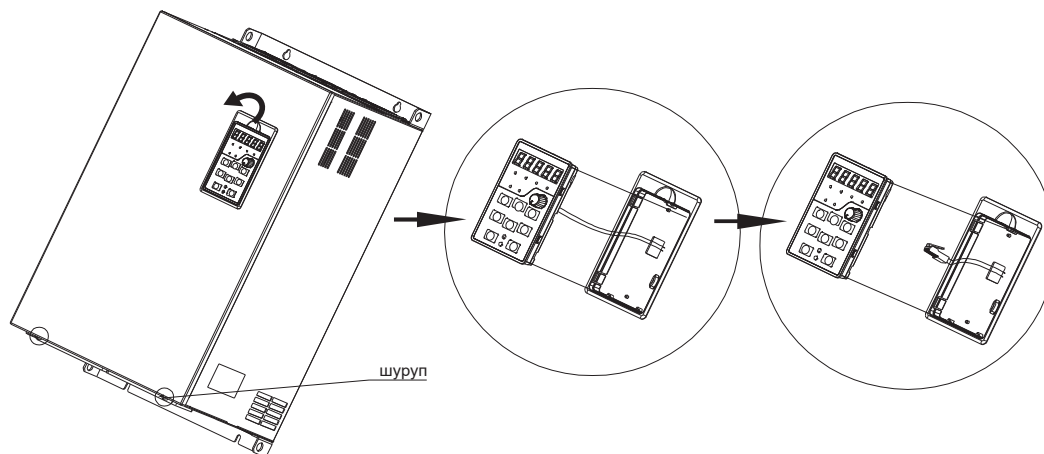


Рисунок 2.9 – Открытие пластины клавиатуры

1. Выньте клавиатуру из пластины для клавиатуры.
2. Отсоедините кабель от клавиатуры, через отверстие в панели для клавиатуры вставьте кабель в корпус.
3. Для открытия передней части открутите два шурупа.

Глава 3 Установка и проводной монтаж

3.1 Окружающая среда для установки

1. Температура окружающей среды должны быть в диапазоне от минус 10 °С до плюс 40 °С.
2. ПЧ должен быть установлен на негорючей поверхности объекта с достаточным окружающим пространством для рассеяния тепла.
3. Установка должна быть выполнена в месте, где виброускорение меньше 5,9 м/с² (0,6 g).
4. Избегайте влажности и прямых солнечных лучей.
5. Предохраняйте вентилятор от воздействия масла, пыли и металлических частиц.
6. Не устанавливайте устройство в местах, где в воздухе содержатся огнеопасные, коррозионно-активные, взрывчатые или другие вредные газы.
7. Предохраняйте ПЧ от попадания внутрь остатков сверления, концов проводки и винтов.
8. Вентиляционная часть ПЧ должна быть установлена как можно дальше от запыленной среды (например, текстильного оборудования с волоконными частицами и химического оборудования, заполненного коррозионно-активными газами или покрытого пылезащитным чехлом).

3.2 Направление установки, пространство и охлаждение

В ПЧ встроен вентилятор для принудительного воздушного охлаждения. ПЧ должен быть установлен вертикально ради хорошей циркуляции для охлаждения. Нужно оставить достаточно пространства между ПЧ и его периферийными объектами. Несколько ПЧ могут быть установлены в ряд по горизонтали и вертикали. См. следующий рисунок для получения информации о требуемом пространстве, возможности рассеивания тепла и расходе воздуха по массе.

Установка ПЧ может быть выполнена двумя способами:

Настенный монтаж (подходит для ПЧ мощностью 1,5 ÷ 132 кВт);

ВНИМАНИЕ

1,5 ÷ 15 кВт требуется устанавливать на дополнительные подвесные ножки; 18,5 ÷ 132 кВт не требуется устанавливать на дополнительные подвесные ножки.

Напольная установка (подходит для ПЧ мощностью 90 ÷ 450 кВт).

3.2.1 Одиночная установка

Примеры одиночной установки ПЧ показаны на рисунке 3.1.

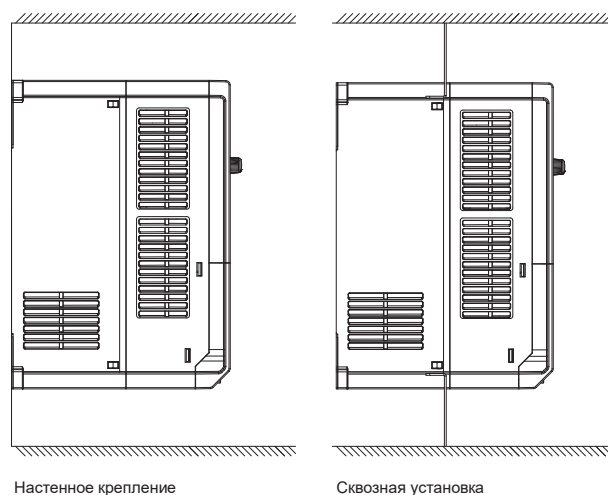


Рисунок 3.1 - Ориентация при одиночной установке ПЧ

3.2.2 Установка нескольких ПЧ

Параллельная установка нескольких ПЧ представлена на рисунке 3.2.

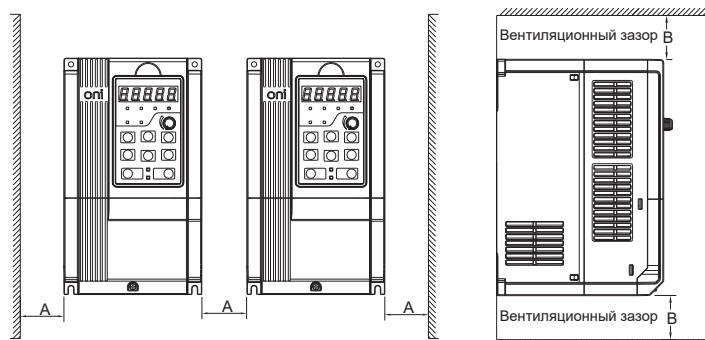


Рисунок 3.2 – Ориентация при установке нескольких ПЧ и требования к свободному пространству

Последовательная установка нескольких ПЧ представлена на рисунке 3.3.



Рисунок 3.3 – Ориентация при последовательной установке нескольких ПЧ сверху и снизу и требования к свободному пространству

Требования к минимальным монтажным пространствам при установке нескольких ПЧ указаны в таблице 3.1.

Таблица 3.1 – Требования к минимальным монтажным пространствам

Модель привода	Монтажные пространства, мм, не менее	
	A	B
1,5 ÷ 15 кВт	50	100
18,5 ÷ 45 кВт	50	200
55 кВт и выше	150	300

3.3 Способ закрепления

А. Настенный монтаж.

Для получения информации о размерах для настенного монтажа обратитесь к главе 2 (таблица 2.3). Как показано на рисунке 3.4, просверлите четыре отверстия в монтажной поверхности, положите ПЧ на панель, совместите четыре отверстия и затем затяните винты в четырех отверстиях, причем затягивайте любые из двух винтов по диагонали. Плотно затяните четыре винта в отверстиях для прочности монтажа.

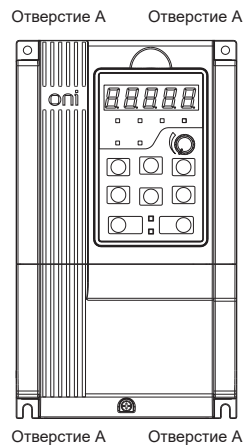
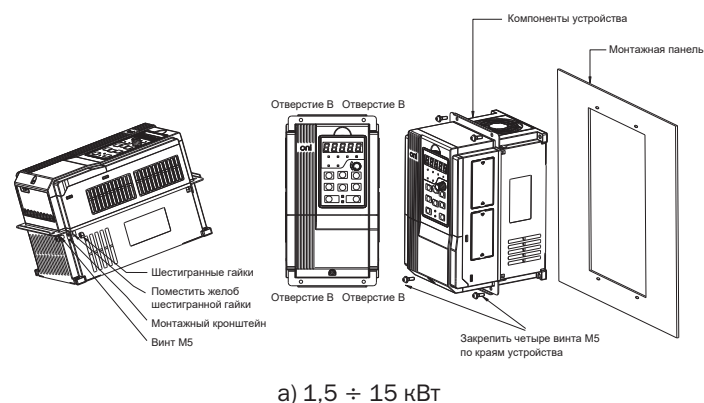


Рисунок 3.4 – Настенный монтаж

В. Настенный монтаж.

Для ПЧ мощностью $1,5 \div 15$ кВт установите кронштейн для привода, как показано на рисунке 3.5 а). Для получения информации о размерах для настенного монтажа обратитесь к главе 2 (таблица 2.3). Как показано на рисунке, просверлите четыре отверстия в монтажной поверхности, установите ПЧ на панель и совместите четыре отверстия, а затем затяните винты в четырех отверстиях, причем затягивайте любые из двух винтов по диагонали. Плотно затяните четыре винта в отверстиях для прочности монтажа.

Для ПЧ мощностью $18,5 \div 132$ кВт установите кронштейн для привода, как показано на рисунке 3.5 б). Для получения информации о размерах для настенного монтажа обратитесь к главе 2 (таблица 2.3). Как показано на рисунке, просверлите четыре отверстия в монтажной поверхности, установите ПЧ на панель и совместите четыре отверстия, а затем затяните винты в четырех отверстиях, причем затягивайте любые из двух винтов по диагонали. Плотно затяните четыре винта в отверстиях для прочности монтажа.



а) $1,5 \div 15$ кВт

Рисунок 3.5 - Настенный монтаж (лист 1 из 2)

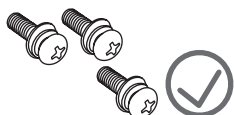


б) 18,5 ÷ 132 кВт

Рисунок 3.5 (лист 2 из 2)



Не берите винты с потайной головкой, как показано на рисунке. Иначе ПЧ может быть поврежден.

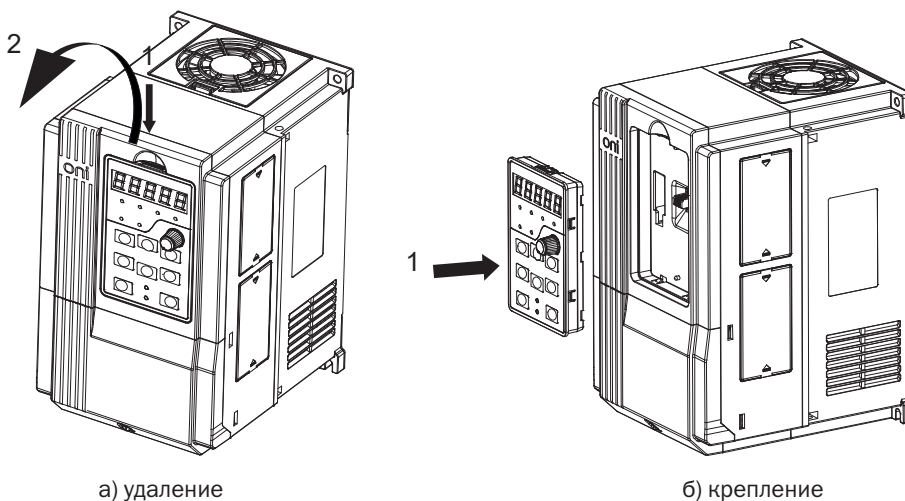


Чтобы установить ПЧ, возьмите винты, скомбинированные с пружинными и плоскими шайбами.

3.4 Удаление и крепление клавиатуры и крышки

А. Удаление клавиатуры. Разберите клавиатуру (рисунок 3.6 а). Нажимайте на скобу на клавиатуре сначала в направлении 1, а затем поднимите клавиатуру в направлении 2.

В. Монтаж клавиатуры. Установите клавиатуру (рисунок 3.6 б). Поместите клавиатуру в паз в направлении 1, а затем нажмите на клавиатуру в направлении 2, пока она не защелкнется в правильном положении.



а) удаление

б) крепление

Рисунок 3.6 – Удаление и крепление клавиатуры

С. Метод работы с внешней рабочей панелью. Удалите рабочую панель, как показано на рисунке 3.7, затем отсоедините прозрачную панель от розетки, уберите в сторону слот установки SD-карт. Используемая рабочая панель при соединении может быть использована.

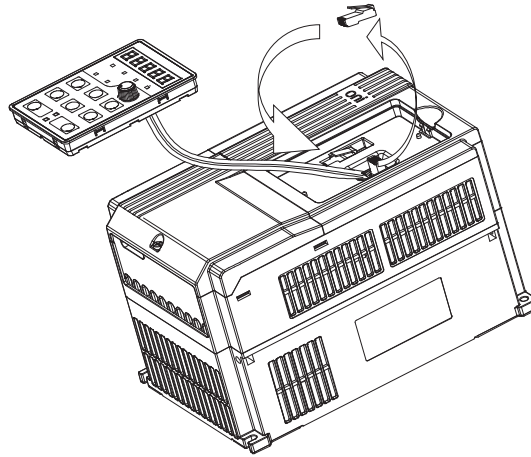


Рисунок 3.7 – Операция по удалению панели управления

D. Снятие крышки выводов. Освободите невыпадающие винт / винты крышки, как показано на рисунке 3.8, затем удалите крышку выводов в направлении, которое показано на рисунке ниже.

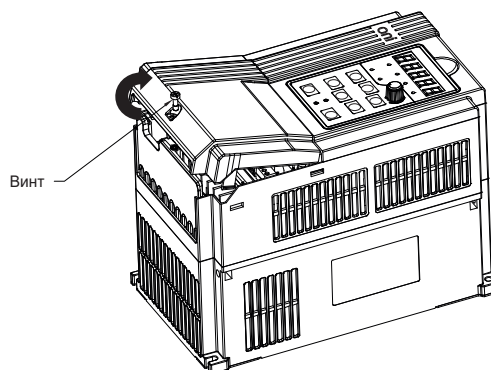


Рисунок 3.8 – Снятие крышки выводов

E. Монтаж клавиатуры. Поместите верхнюю скобу крышки выводов в слот наверху корпуса в направлении 1, а затем нажимайте на две нижние скобы крышки выводов в направлении 2, пока они не защелкнутся в правой зоне верхнего корпуса, затем затяните винт / винты, как показано на рисунке 3.9.

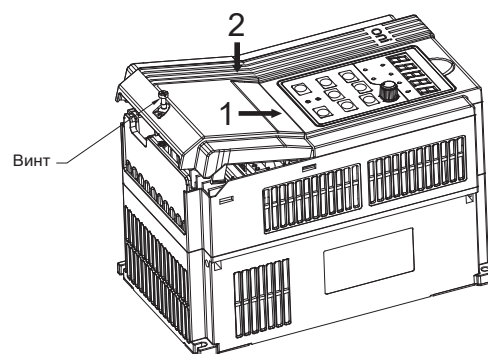


Рисунок 3.9 – Монтаж крышек

Ф. Метод снятия и установки крышки, как показано на рисунке 3.10. Сначала освободите винты. Затем откройте крышку вверх. Согласно сборке используйте тот же метод, чтобы установить крышку на место, а затем затяните винты.

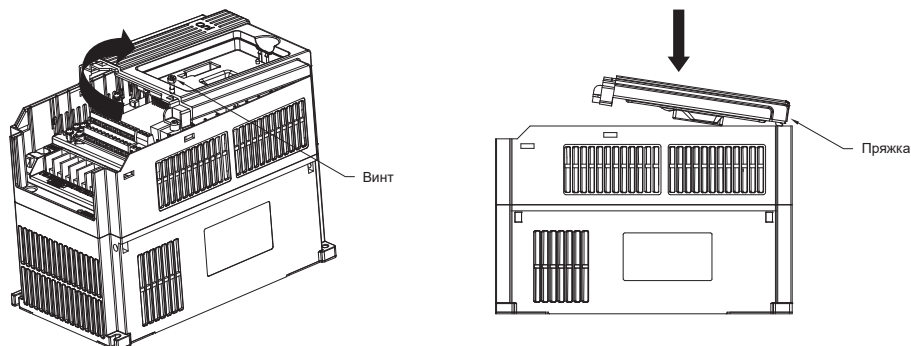


Рисунок 3.10 – Снятие и установка крышки

Г. Удаление и установка платы с проводами. Удалите плату, когда провода отсоединены. После подключения входных и выходных кабелей защелкните плату с проводами на место (рисунок 3.11).

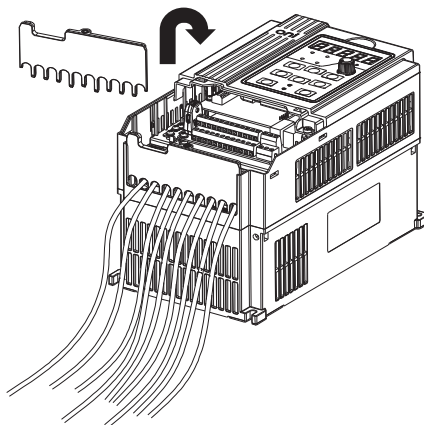


Рисунок 3.11 – Удаление и установка платы с проводами

3.5 Монтаж и удаление пылезащитной крышки (вспомогательное оборудование)

А. Установка пылезащитной крышки. Пылезащитная крышка, приведенная на рисунке 3.12, показана параллельно узлу корпуса (вокруг не установлены задвижки).

В. Удаление пылезащитной крышки. Нажимайте на один конец пылезащитной крышки по направлению стрелки, а затем поднимите крышку вверх под требуемым углом.

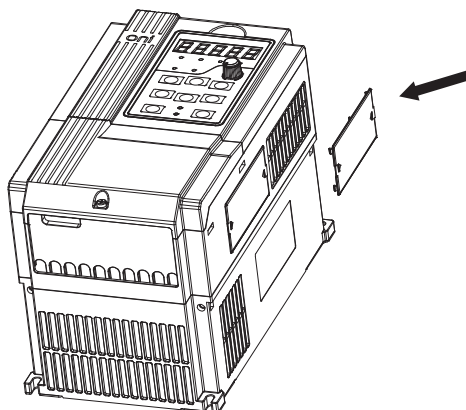


Рисунок 3.12 – Установка и удаление пылезащитной крышки

3.6 Конфигурация периферийных устройств

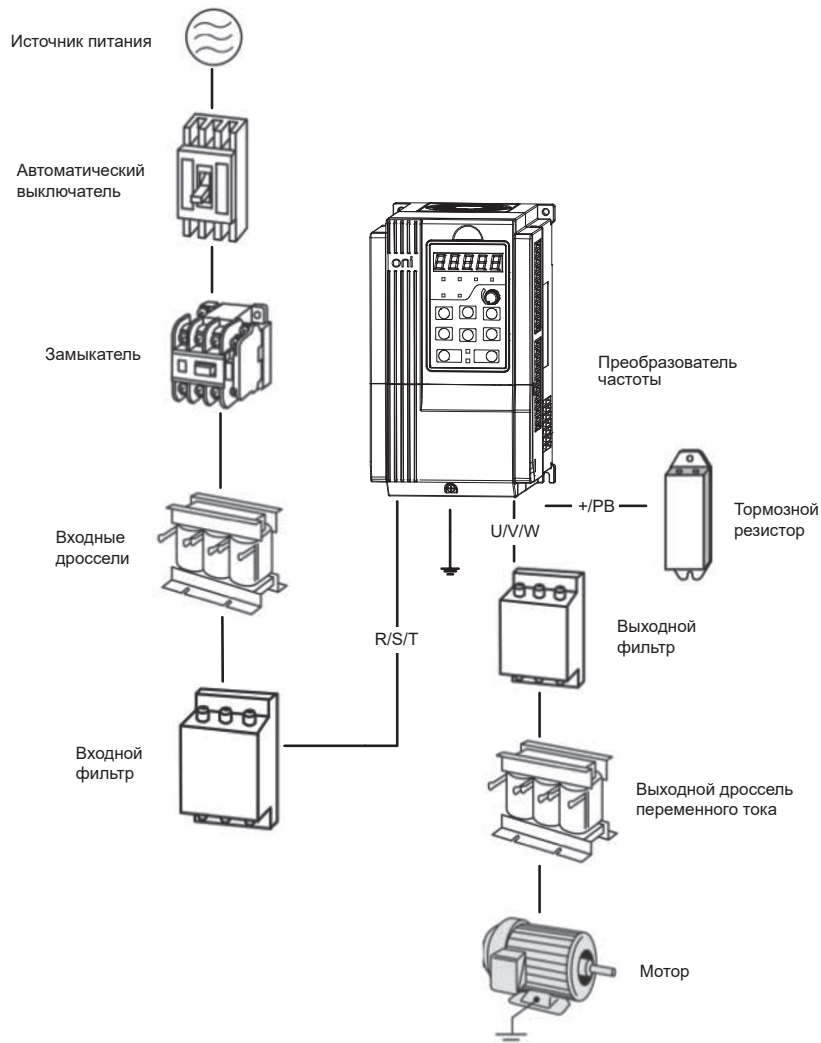








Рисунок 3.13 – Стандартная конфигурация периферийных устройств

Таблица 3.2 – Назначение периферийных устройств

Рисунок	Устройство	Инструкции
	Кабель	Передает электрические сигналы
	Автоматический выключатель	Назначение: отключает источник питания и предохраняет оборудование в случае аварийной ситуации. Выбор типа: ток отключения выключателя должен быть в 1,5-2 раза выше номинального тока привода. Время-токовая характеристика отключения должна быть выбрана на основании временной характеристики защиты от перегрузки привода
	Входные дроссели	Уменьшает коэффициент мощности. Уменьшает воздействие дисбаланса трехфазного источника питания переменного тока в системе. Подавляет высшие гармоники и уменьшает кондуктивные и излученные помехи к периферийным устройствам. Ограничивает воздействие импульсного тока на выпрямительный мост
	Входной фильтр	Уменьшает наводки по цепям питания от источника питания до привода, улучшает невосприимчивость привода к помехам. Уменьшает кондуктивные и излученные помехи привода на периферийное устройство

Продолжение таблицы 3.2

Рисунок	Устройство	Инструкции
	Тормозной резистор	Назначение: потребляет энергию обратной связи двигателя, чтобы обеспечить быстрое торможение
	Выходной фильтр	Фильтрует выходное напряжение и ограничивает излученные помехи привода, воздействующие на периферийное устройство
	Выходной дроссель переменного тока	Исключает повреждение двигателя и ограничивает гармоники напряжения. Обеспечивает защиту привода от тока утечки. В случае если кабель, соединяющий привод и двигатель, имеет длину более 100 м, рекомендуется использовать выходной дроссель переменного тока

3.7 Способ подключения

Схемы подключения ПЧ в зависимости о мощности представлены на рисунках 3.14 и 3.15

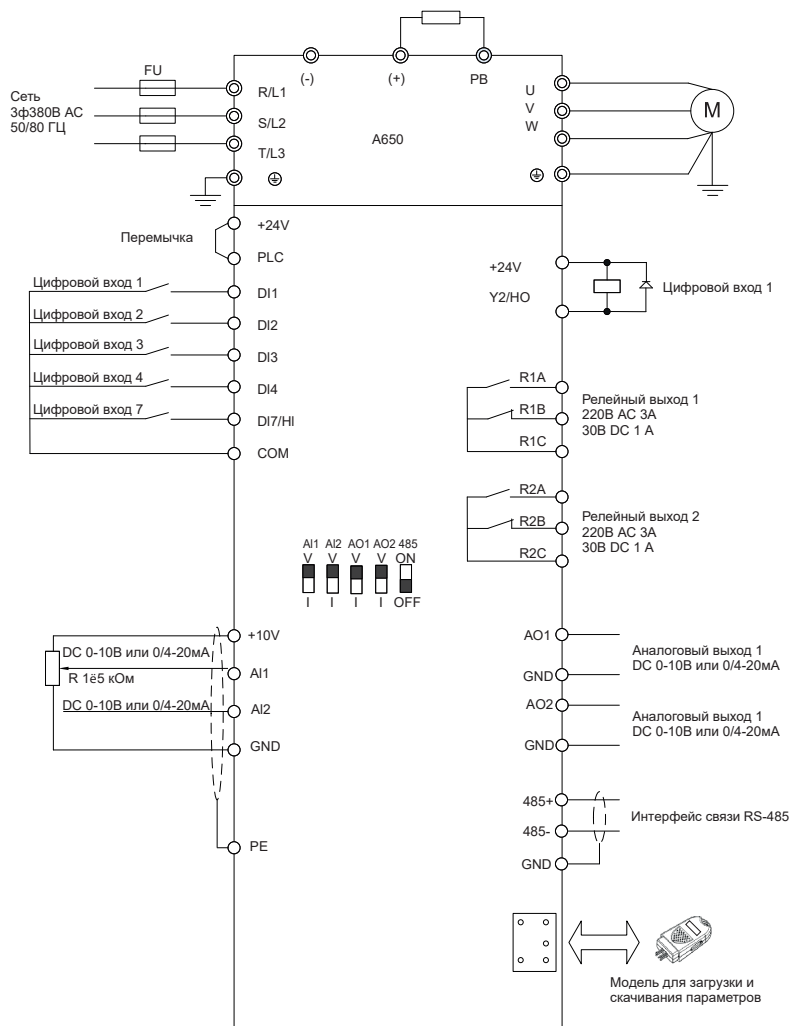


Рисунок 3.14 – Схема подключения ПЧ мощностью до 2,2 кВт

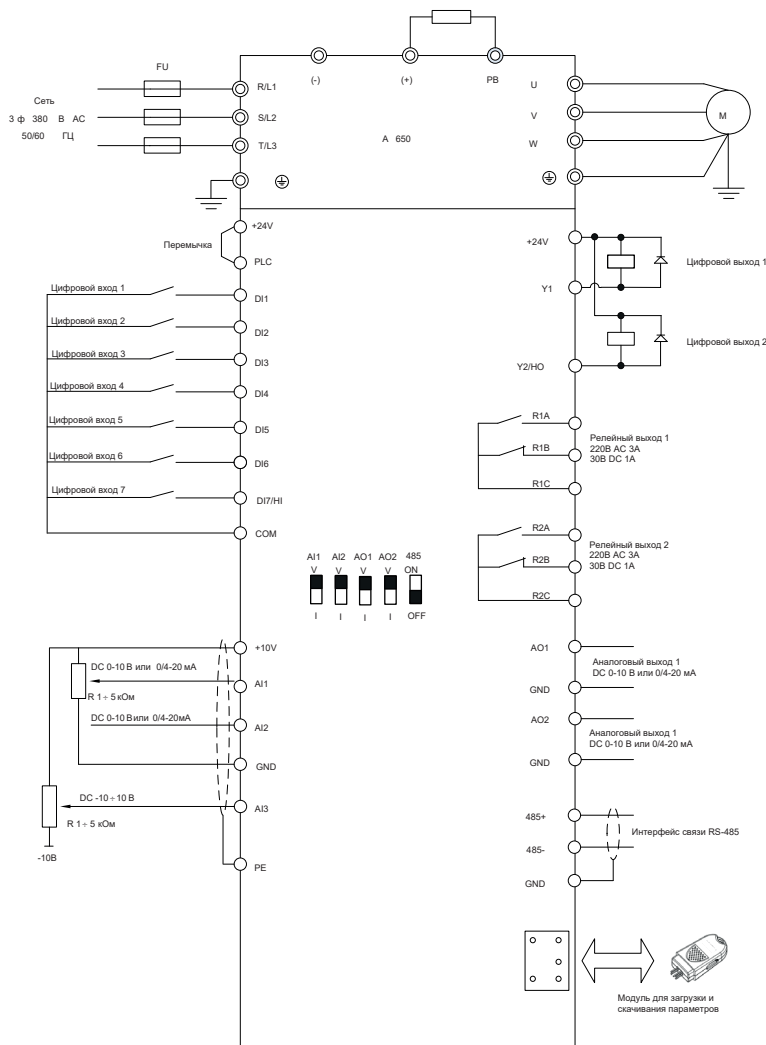


Рисунок 3.15 – Схема подключения ПЧ мощностью от 3,7 кВт

ПРИМЕЧАНИЯ

1. ☉ – выводы схемы питания, ○ – выводы схемы управления.
2. Пользователь выбирает тормозной резистор, основываясь на действительной необходимости. См. Руководство по выбору тормозного резистора.
3. Сигнальный кабель и силовой кабель должны быть проложены отдельно. Если кабель управления и силовой кабель пересекаются, постарайтесь, чтобы угол пересечения был 90°. Лучший выбор аналоговых сигнальных линий – это экранированная скрученная пара проводов, для силового кабеля используйте экранированный трехфазный кабель (характеристики кабеля двигателя должны соответствовать стандартным электрическим кабелям для двигателя) или см. Руководство по приводу.

3.8 Конфигурация выводов

3.8.1 Выводы цепи питания

Расположения силовых клемм ПЧ в зависимости от мощности представлены на рисунках 3.16 – 3.22.

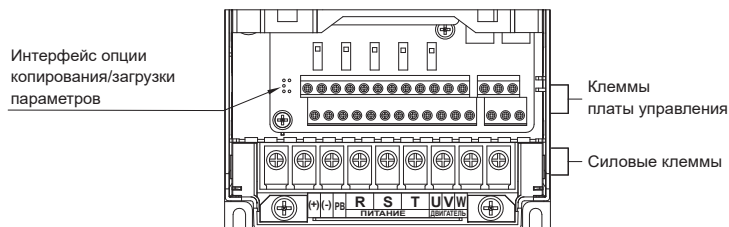


Рисунок 3.16 – Расположение силовых клемм на ПЧ мощностью 1,5 ÷ 2,2 кВт

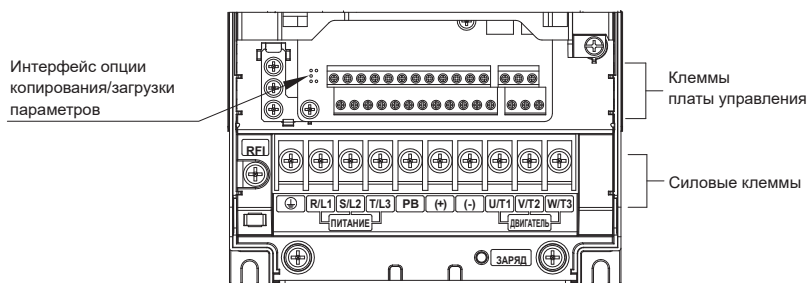


Рисунок 3.17 – Расположение силовых клемм на ПЧ мощностью 4 ÷ 18,5 кВт

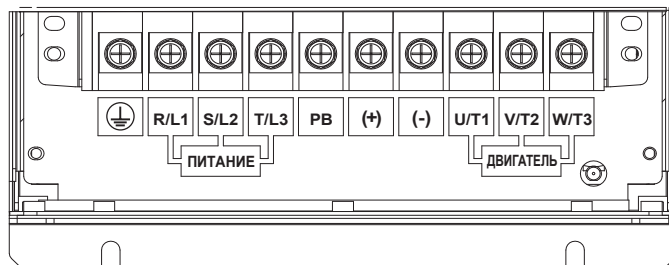


Рисунок 3.18 – Расположение силовых клемм на ПЧ мощностью 22 ÷ 37 кВт (вариант 1)

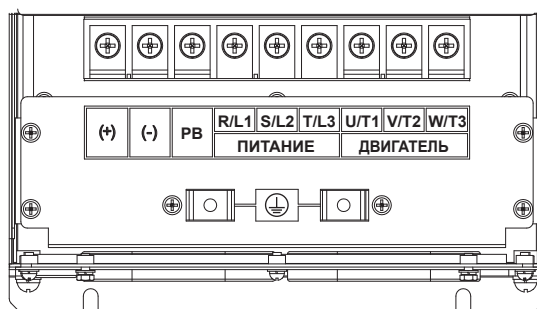


Рисунок 3.19 – Расположение силовых клемм на ПЧ мощностью 22 ÷ 37 кВт (вариант 2)

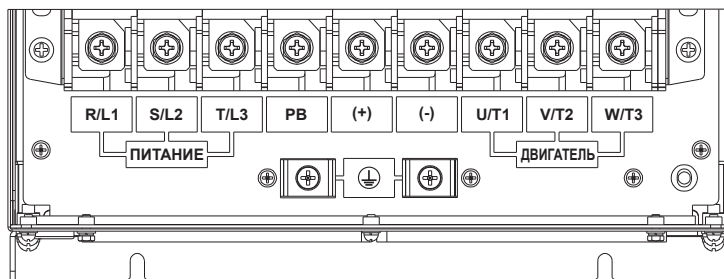


Рисунок 3.20 – Расположение силовых клемм на ПЧ мощностью 45 ÷ 90 кВт

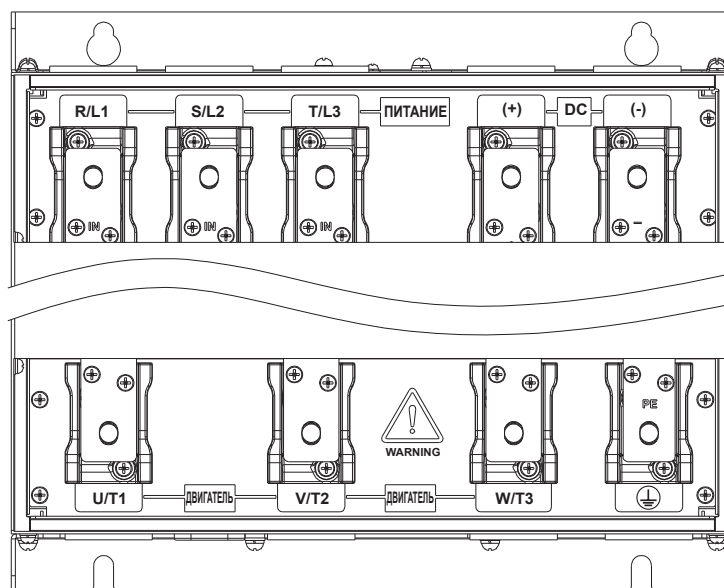


Рисунок 3.21 – Расположение силовых клемм на ПЧ мощностью 110 ÷ 315 кВт

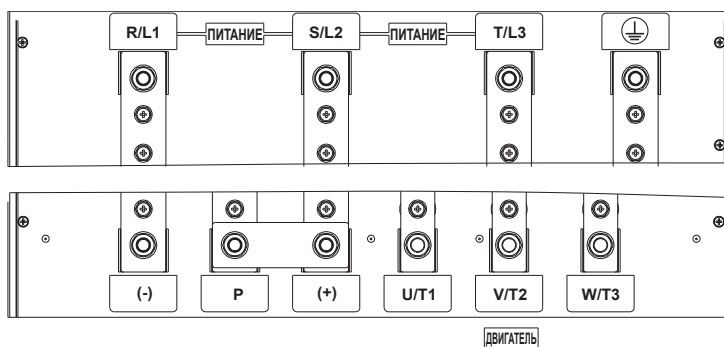


Рисунок 3.22 – Расположение силовых клемм на ПЧ мощностью 355 ÷ 450 кВт

Таблица 3.6 – Функции клемм цепи питания

Маркировка клеммы	Назначение и функции клемм
R/L1, S/L2, T/L3	Клеммы подключения питания ПЧ: 3 фазы 380 В переменного тока
U/T1, V/T2, W/T3	Клеммы подключения трехфазного асинхронного электродвигателя
(+), (-)	Клеммы вывода цепи постоянного тока
PB	Клемма подключения тормозного резистора (для моделей ПЧ мощностью 1,5 ÷ 90 кВт). Резистор подключается к клеммам «+» и «PB»
⏚	Клемма защитного заземления

ПРИМЕЧАНИЕ Не требуется соблюдать последовательность чередования фаз при монтаже со стороны входа и ПЧ.

Меры предосторожности при монтаже:

1. Входные выводы питания R/L1, S/L2, T/L3.

- Кабельное подключение на стороне ввода питания привода переменного тока не требует соблюдения последовательности чередования фаз.

2. Шина постоянного тока DC (+), (-).

- Выводы (+) и (-) шины постоянного тока имеют остаточное напряжение после выключения привода переменного тока. После того как индикатор CHARGE погаснет, подождите по крайней мере 10 минут перед тем, как касаться оборудования. Иначе можно получить удар электрическим током.
- Не подключайте тормозной резистор прямо к шине постоянного тока. Иначе это может повредить привод переменного тока и даже вызвать пожар.

3. Выводы подключения тормозного резистора (+), PV.

- Длина кабеля тормозного резистора должна быть менее 5 м. Иначе можно повредить привод переменного тока.

4. Выводы подключения привода переменного тока U/T1, V/T2, W/T3.

- Конденсатор или грозозащитный разрядник нельзя подключать со стороны выхода привода переменного тока. Иначе это может вызвать частые нарушения работы привода переменного тока или даже повредить привод переменного тока.

Если кабель двигателя слишком длинный, будет возникать электрический резонанс из-за воздействия распределенной емкости. Это повредит изоляцию двигателя или генерирует более высокий ток утечки, заставляя привод переменного тока выключиться при воздействии токовой защиты. Если длина кабеля двигателя более 100 м, как можно ближе к приводу переменного тока должен быть установлен дроссель выходной мощности переменного тока.

5. Клемма PE.

- Этот вывод должен быть надежно соединен с главным проводником заземления. Иначе это может вызвать удар электрическим током, сбой или даже повредить привод переменного тока.
- Не подключайте клемму заземления к нейтрали источника питания.

3.8.2 Выводы схемы управления

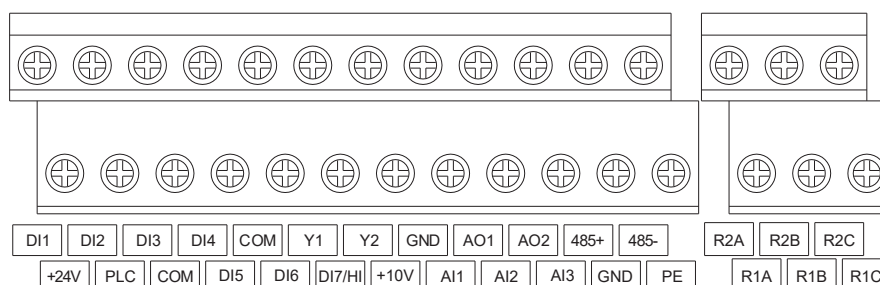



Рисунок 3.23 – Клеммы цепи управления

Таблица 3.4 – Описание клемм цепи управления ПЧ

Тип	Клемма	Наименование	Описание функции
Источники питания	+10V – GND	Источник питания +10 В	Используется для питания внешних аналоговых датчиков или потенциометра 1–5 кОм. Максимальный выходной ток 10 мА
	+24V – COM	Источник питания +24 В	Используется для цифровых сигналов DI/DO или подключения внешних датчиков. Максимальный выходной ток 200 мА
	PLC	Клемма подключения внешнего источника питания	По умолчанию стоит перемычка с +24V. При необходимости подавать внешний сигнал на DI1–DI7, необходимо PLC подключить к внешнему источнику +24В и снять перемычку между клеммами PLC и +24V

Продолжение таблицы 3.4

Тип	Клемма	Наименование	Описание функции
Аналоговые входы	A11-GND	Аналоговый вход 1	Входные сигналы: 0÷10 В 0÷20 мА 4÷20 мА Тип сигнала определяется переключателями A11, A12 на плате управления. Сопротивление входа: 250 кОм для сигнала 0÷10 В 250 Ом для 0÷20 мА
	A12-GND	Аналоговый вход 2	
	A13-GND	Аналоговый вход 3	
Цифровые входы	DI1-COM	Цифровой вход 1	Максимальная частота 200 Гц. Сопротивление 2,4 кОм. Диапазон напряжения 9÷30 В
	DI2-COM	Цифровой вход 2	
	DI3-COM	Цифровой вход 3	
	DI4-COM	Цифровой вход 4	
	DI5-COM	Цифровой вход 5	
	DI6-COM	Цифровой вход 6	
	DI7/HI-COM	Цифровой вход 7 или импульсный вход	
Аналоговые выходы	AO1-GND	Аналоговый выход 1	Выходные сигналы: 0÷10 В 0÷20 мА. Тип сигнала определяется переключателями AO1, AO2 на плате управления. Сопротивление нагрузки не менее 10 кОм
	AO2-GND	Аналоговый выход 2	
Цифровые выходы	Y1-COM	Цифровой выход 1 (открытый коллектор)	Диапазон напряжения 0÷24 В. Диапазон тока 0÷50 мА Так же, как Y1. Может использоваться как высокоскоростной импульсный выход. Максимальная выходная частота 100 кГц
	Y2/HO-COM	Цифровой выход 2 (открытый коллектор) или импульсный выход	
Выходные реле	R1A-R1C	НО контакт реле 1	R1C – общий контакт реле 1. R2C – общий контакт реле 2. Номинальные параметры: 250 В AC, 3 А, cosφ=0,4, 30 В DC, 1 А
	R1B-R1C	НЗ контакт реле 1	
	R2A-R2C	НО контакт реле 2	
	R2B-R2C	НЗ контакт реле 2	
Интерфейс связи RS485	485+	Клеммы интерфейса RS485	Скорость: 4800/9600/19200/38400/57600/115200 бод. Терминальный резистор включается переключателем 485 на плате управления
	485-		
	GND	Экран и земля канала RS485	
Экран	PE	Клемма подключения экрана	Клемма заземления экрана
Дополнительные интерфейсы		Разъём подключения пульта управления	Используется обычный патч-корд. Максимальная длина кабеля 50 м
	UP/DOWNLOAD	Интерфейс устройства копирования параметров	

Описание монтажа сигнальных выводов:

1. Описание использования выводов аналогового входа.

Слабый сигнал аналогового напряжения легко подвергается воздействию внешних помех, поэтому должен использоваться экранированный кабель, а длина кабеля должна быть менее 20 м, как показано на рисунке 3.24. Когда требуется аналоговый входной сигнал к внешнему источнику энергии, соединение вывода AI1 делается, как показано на рисунке 3.24 (а). Когда сигнал напряжения аналогового входа поступает с потенциометра, вывод AI1 подключается, как показано на рисунке 3.24 (б). AI2/AI3 сходны с AI1.

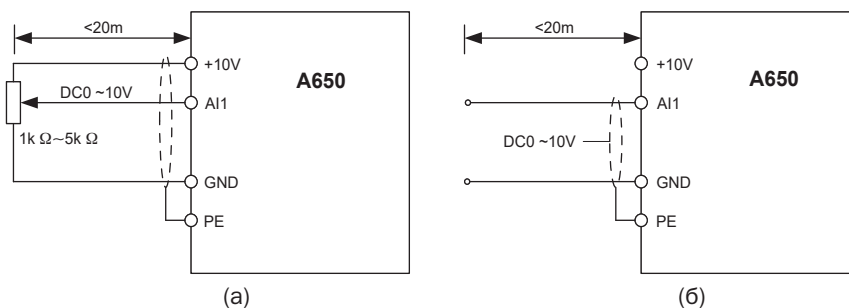


Рисунок 3.24 – Схема подключения вывода аналогового входа

2. Инструкции подключения цифровых выводов ввода/вывода.

Кабели цифровых сигналов входов и выходов должны быть как можно короче, экранированными, и их экраны должны должным образом заземляться как можно ближе к стороне привода. Длина кабелей не должна превышать 20 м. Когда активный привод выбран, примите необходимые меры для фильтрации перекрестных помех по цепям питания, для которых рекомендуется управление в виде сухих контактов.

Кабели схемы управления должны прокладываться не ближе чем на 20 см от схемы питания и силовых линий (например, линий питания, линий двигателя, линий реле и линий контактора) и не должны идти параллельно с силовыми линиями. В случае если нужно пересечь силовую линию, рекомендуется вертикальный монтаж, чтобы избежать сбоев привода в результате воздействия помех.

Инструкции для значения параметра срабатывания входа в момент переключения:

A: Контакт, гальванически изолированный от питания и земли (сухой контакт).

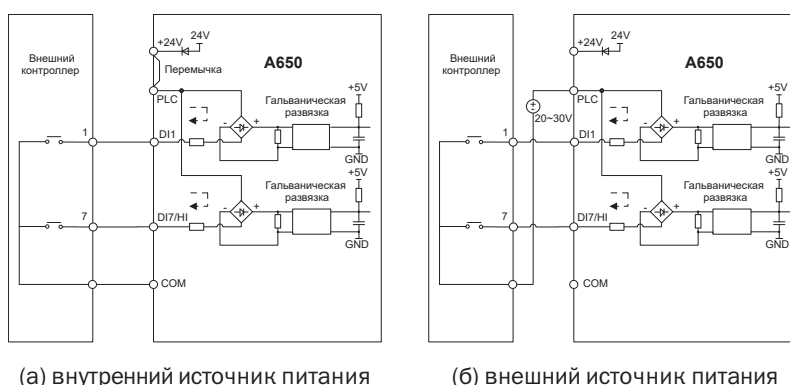


Рисунок 3.25 – Контакт, гальванически изолированный

ВНИМАНИЕ

Когда используется внешний источник питания, перемычку между +24 В и PLC должны быть удалены. В противном случае это может привести к повреждению оборудования.

Напряжение внешнего источника питания должно быть равно $20 \div 30$ В. В противном случае не может быть обеспечена нормальная эксплуатация и/или возможно повреждение оборудования.

В: Соединение с открытым коллектором NPN

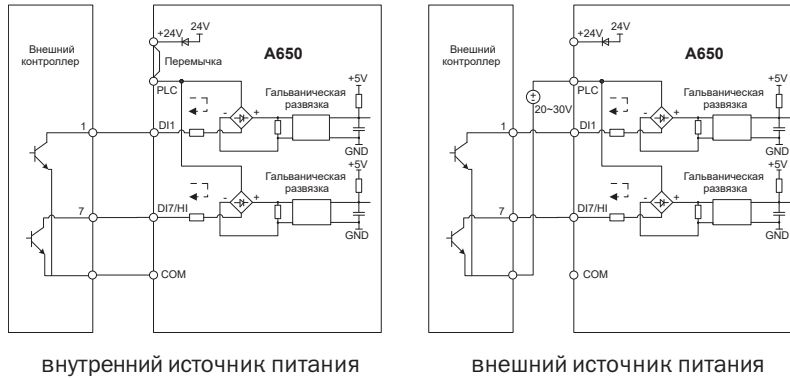


Рисунок 3.26 – Соединение с открытым коллектором NPN с внешним источником питания

ВНИМАНИЕ

Когда используется внешний источник питания, перемычка между +24 В и PLC должна быть удалена. Напряжение внешнего источника питания должны быть равно $20 \div 30$ В. В противном случае не может быть обеспечена нормальная эксплуатация и/или возможно повреждение оборудования.

С: Соединение с открытым коллектором PNP

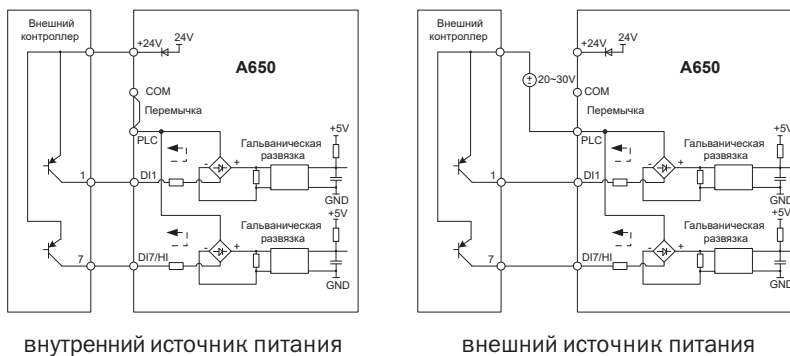


Рисунок 3.27 – Соединение с открытым коллектором PNP с внутренним источником питания

3. Инструкции для выходных цифровых выводов.

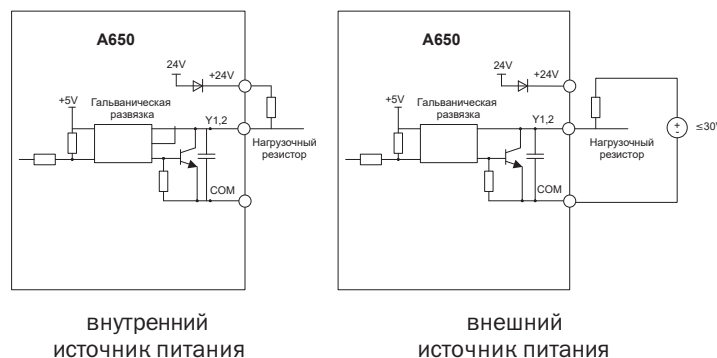


Рисунок 3.28 – Проводное соединение, когда выходы Y2 и HO с подтягивающими резисторами

ВНИМАНИЕ

Когда настраивается импульсный выход, выходы Y2/HO должны выводить импульсный сигнал $0 \div 100$ кГц.

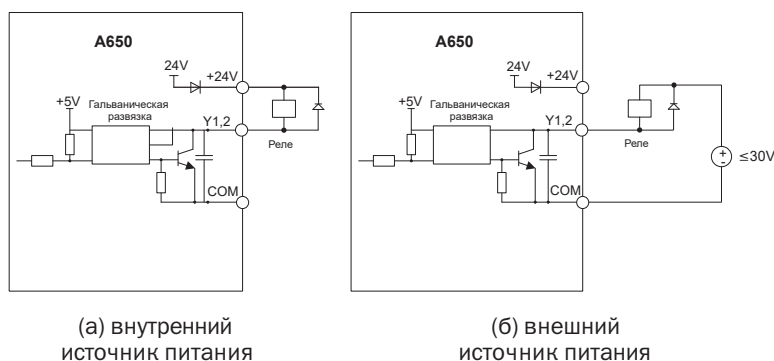


Рисунок 3.29 – Схема подключения, когда Y2 и НО — реле привода

ВНИМАНИЕ

Когда напряжение катушки реле ниже 24 В, должен быть смонтирован резистор как делитель напряжения между реле и клеммой вывода с учетом полного сопротивления катушки

4. Инструкции по монтажу клеммы вывода реле.

На плате управления ПЧ предусмотрены два программируемых выходных сухих контакта реле. Контакты реле — R1A/R1B/R1C, чьи контакты R1A и R1C обычно разомкнуты, в то время как R1B и R1C обычно замкнуты. См. параметр F05.02 для получения детальной информации.

Другие контакты R2A/R2B/R2C, причем контакты R2A и R2C обычно разомкнуты, в то время как R2B и R2C обычно замкнуты. См. параметр F05.03 для получения детальной информации.

ВНИМАНИЕ

В случае если нужно включить индуктивную нагрузку (например, электромагнитное реле или контактор), должны быть смонтированы помехоподавляющая цепь броска напряжения типа RC-цепи (заметьте, что его ток утечки должен быть меньше тока удержания контактора или реле), пьезорезистор или помехоподавляющие диод и т. д. (обратите особое внимание на полярность в случае электромагнитной схемы постоянного тока). Помехоподавляющие устройства должны быть смонтированы как можно ближе к концам реле или контактора.

5. Инструкции для переключателя сигналов.



Вывод	Функция	Заводские настройки по умолчанию
AI1	I: входной ток (0 ÷ 20 mA); V: входное напряжение (0÷10 V)	0 ÷ 10 V
AI2	I: входной ток (0 ÷ 20 mA); V: входное напряжение (0÷10 V)	0 ÷ 10 V
AO1	I: выходной ток (0 ÷ 20 mA); V: выходное напряжение (0÷10 V)	0 ÷ 10 V
AO2	I: выходной ток (0 ÷ 20 mA); V: выходное напряжение (0÷10 V)	0 ÷ 10 V
RS485	Выбор терминального резистора 485; ВКЛ: 120 Ом терминальный резистор включен; OFF: терминальный резистор выключен	Терминальный резистор выключен

3.8.3 Инструкции по использованию переключателей RFI

Переключатель RFI служит для подавления радиомagneticных помех.

Если привод электродвигателя переменного тока питается от сети с изолированной нейтралью (тип IT), переключатель RFI должен быть удален. Затем конденсаторы RFI (конденсаторы-фильтры) будут отключены от земли, чтобы предотвратить повреждение цепи (согласно IEC 61800-3) и уменьшить ток утечки на землю.

Положение RFI-переключателя для ПЧ мощностью 4,0 ÷ 15 кВт: закрутите винт, если надо установить переключатель; отпустите винт, если надо удалить переключатель, как показано на рисунке 3.30.

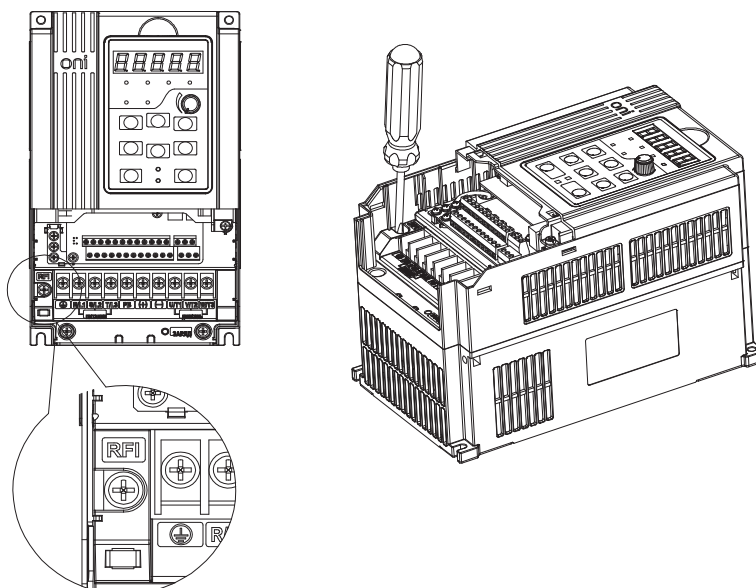


Рисунок 3.30 – Схема положения переключателя RFI для ПЧ мощностью 4,0 ÷ 15 кВт

Положение RFI-переключателя для ПЧ мощностью 75 ÷ 132 кВт: крышка вывода показывает состояние переключателя, отсутствие крышки означает отсутствие переключателя.

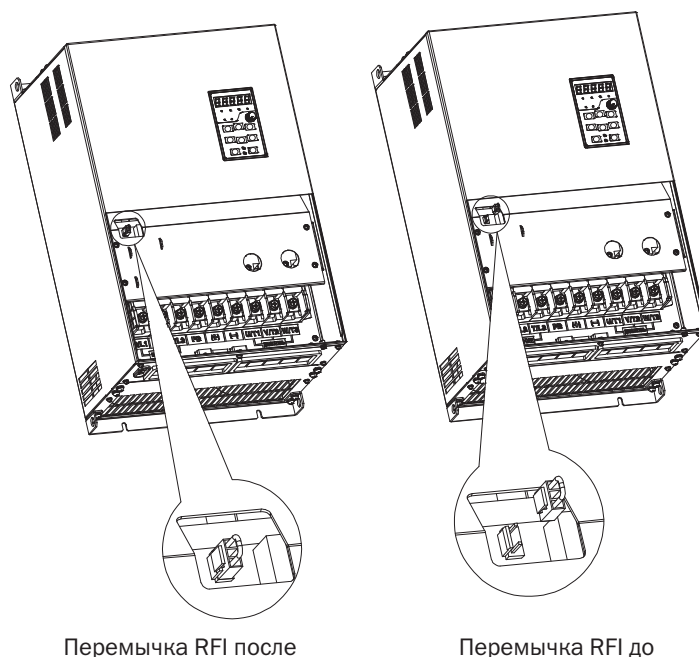


Рисунок 3.31 – Схема положения переключателя для ПЧ мощностью 37 ÷ 75 кВт

ВНИМАНИЕ

- 1. Когда питание подается на привод переменного тока, не удаляйте перемычку RFI.**
- 2. Перед удалением перемычки RFI убедитесь в том, что питание выключено.**
- 3. Может возникнуть разряд в разрыве при переходных напряжениях выше 1000 В. Кроме того, электромагнитная совместимость привода двигателя переменного тока будет нарушена после удаления перемычки RFI.**
- 4. НЕ удаляйте перемычку RFI при подключении питания к земле.**
- 5. Перемычку RFI нельзя удалять, когда проводятся испытания под высоким напряжением. Сеть и двигатель должны быть отделены, если проводится испытание под высоким напряжением и токи утечки слишком высоки.**
- 6. Чтобы предотвратить повреждение ПЧ, перемычку RFI, подключенную к земле, необходимо удалить, если привод электродвигателя переменного тока установлен в незаземленной системе питания, или в системе питания с высоким сопротивлением заземления (свыше 30 Ом), или в системе заземления угловой точки TN.**

3.9 Решения в области ЭМС

Из-за своего принципа действия привод неизбежно генерирует определенные помехи, которые могут влиять на другое оборудование. Кроме того, поскольку внутренние слабые электрические сигналы из привода также восприимчивы к помехам непосредственно привода и другого оборудования, проблемы защиты от электромагнитных помех становятся неизбежными. Чтобы уменьшить или избежать помех привода, предохранить привод от помех в условиях эксплуатации, в этом подразделе приводится краткое описание борьбы с помехами, особенностей заземления, подавления токов утечки и применения фильтров электропитания.

3.9.1 Борьба с помехами

Когда периферийная аппаратура и привод используют источник питания одной системы, помехи от привода могут передаваться на другое оборудование в этом устройстве через линии питания и привести к неверному выполнению операций и/или неисправности. В таком случае могут быть приняты следующие меры:

1. Смонтировать входной противопомеховый фильтр на входе привода.
 2. Смонтировать фильтр питания на входных клеммах питания защищаемого оборудования.
 3. Использовать разделительный трансформатор, чтобы развязать помеховый канал передачи между другим оборудованием и приводом.
- Поскольку монтаж периферийной аппаратуры и привода образует схему, неизбежный ток утечки заземления ПЧ вызовет неверное выполнение операций оборудованием и/или неисправности.

Отключение заземляющего соединения оборудования позволяет избежать этого неверного выполнения операций и/или неисправностей.

- Чувствительное оборудование и сигнальные линии должны быть размещены как можно дальше от привода.
- Сигнальные линии должны быть проведены экранированными проводами и надежно заземлены. В качестве альтернативы сигнальный кабель мог быть помещен в металлические кабелепроводы, расстояние между которыми должно быть не менее 20 см и которые должны быть проложены как можно дальше от привода и его периферийных устройств. Никогда не прокладывайте сигнальные линии или их связки параллельно с линиями питания.
- Сигнальные линии должны ортогонально пересекать линии питания, если это необходимо.
- Кабели двигателей должны быть размещены в толстом защитном экране в виде трубопровода толщиной не менее 2 мм или проложены в цементных пазах, а также линии питания могут быть помещены в металлическую заземленную трубу для электропроводки в виде экранированных кабелей.
- Используйте кабели двигателей с четырьмя жилами, одна из которых заземляется со стороны привода, а другая сторона подключена к корпусу двигателя.
- Входные и выходные выводы привода соответственно оборудованы фильтром радиопомех и линейным противопомеховым фильтром. Например, ферритовый дроссель синфазного сигнала может ограничить излучаемые помехи линий питания.

3.9.2 Заземление

Рекомендованная схема заземления показана на рисунке 3.32

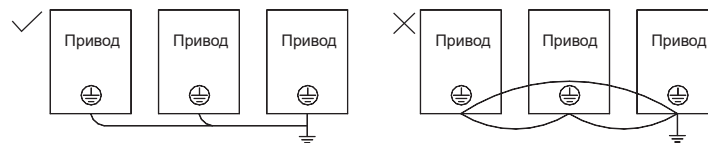


Рисунок 3.32 – Схема заземления ПЧ

Используйте самый большой стандартный размер кабеля заземления, чтобы уменьшить полное сопротивление системы заземления.

Провода заземления должны быть как можно короче.

Точка заземления должна быть как можно ближе к приводу.

- Один провод кабеля двигателя с четырьмя жилами должен быть заземлен на стороне привода и соединен с заземляющим зажимом двигателя на другой стороне. Лучший эффект может быть достигнут, если на двигателе и приводе будут предусмотрены специализированные электроды заземления.

Когда заземляющие выводы различных частей устройства соединены, ток утечки превращается в источник помех, который может влиять на другое оборудование в системе. Таким образом, заземляющие выводы привода и другого уязвимого оборудования должны быть разделены.

- Кабель заземления должен прокладываться как можно дальше от входа и выхода чувствительного к помехам оборудования.

3.9.3 Снижение тока утечки

Ток утечки проходит через распределенные междулинейную емкость и емкость заземления на стороне входа и выхода привода, и его значение связано с емкостью распределенного конденсатора и несущей частотой. Ток утечки подразделяется на ток утечки заземления и междулинейный ток утечки.

Ток утечки заземления не только распространяется внутри системы приводов, но и может также влиять на другое оборудование через контур заземления. Такой ток утечки может привести к сбою УЗО (устройство защитного отключения) и другого оборудования. Чем выше несущая частота привода, тем больше ток утечки заземления. Чем длиннее кабели двигателя и больше паразитные емкости, тем больше ток утечки заземления. Поэтому самый прямой и эффективный метод подавления тока утечки заземления состоит в уменьшении несущей частоты и минимизации длины кабелей двигателя.

Высшие гармоники тока утечки от линии к линии, которые проходят между кабелями на стороне выхода привода, будут ускорять старение кабелей и могут вызвать сбой другого оборудования. Чем выше несущая частота привода, тем больше междулинейный ток утечки. Чем длиннее кабели двигателя и больше паразитные емкости, тем больше междулинейный ток утечки. Поэтому самый простой и эффективный метод снижения тока утечки заземления состоит в уменьшении несущей частоты и минимизации длины проводов двигателя. Междулинейный ток утечки также может быть эффективно уменьшен путем установки дополнительных дросселей на выходе.

3.9.4 Использование фильтра питания

Так как приводы переменного тока могут генерировать сильные помехи, а также чувствительны к внешним помехам, рекомендуется устанавливать фильтры питания. В процессе использования обратите особое внимание на следующие инструкции:

Корпус фильтра должен быть надежно заземлен.

Чтобы избежать взаимной связи, входные шины фильтра должны быть как можно дальше от выходных линий.

Фильтр должен быть установлен как можно ближе к стороне привода.

Фильтр и привод должны быть связаны с теми же самыми точками заземления.

Глава 4 Эксплуатация и отображение

4.1 Введение в работу клавиатуры

При использовании человеко-машинного интерфейса можно изменять параметры, контролировать рабочее состояние системы и запускать или останавливать ПЧ с помощью блока клавиатуры. Его внешний вид и функциональные области показаны на рисунке 4.1.

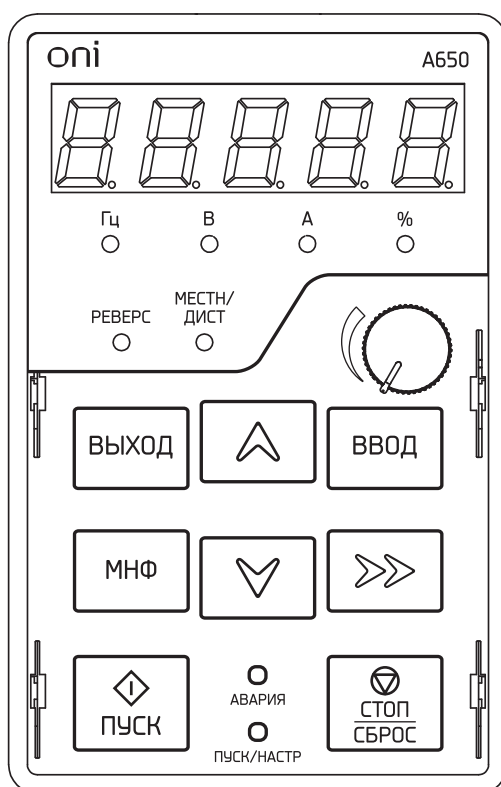


Рисунок 4.1 – Клавиатура



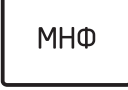



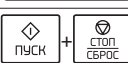
4.1.1 Функции кнопок и потенциометра на клавиатуре

Предусмотрено восемь кнопок и один аналоговый потенциометр. Функция каждой кнопки приведена в таблице 4.1.

Таблица 4.1 – Функции кнопок панели управления

Обозначение	Наименование	Функция
	Выход	Вход или выход в меню первого уровня
	Вход	Вход в меню интерфейса уровень за уровнем, подтверждение настроек параметров
	Увеличение	Увеличивает показатели или код функции

Продолжение таблицы 4.1

Обозначение	Наименование	Функция
	Уменьшение	Уменьшает показатели или код функции
	Перемещение	Выбор отображаемых параметров в работающем или не работающем состоянии, выбор изменяемых параметров
	Мультифункция	Функция переключения (запуск толчкового режима (jog), быстрое переключение источника команды) в соответствии с настройкой F16.00
	Потенциометр	Функции аналогично AI1/AI2
	Пуск	Запуск ПЧ с кнопочной панели управления
	Стоп/Сброс	Остановка ПЧ, сброс операции (при состоянии отказа). Ограничение функций с помощью F16.01
	Комбинация клавиш	Свободная остановка ПЧ

4.1.2 Индикаторы клавиатуры

На клавиатуре предусмотрено восемь индикаторов, описание которых приведено в таблице 4.2.

Таблица 4.2 – Описания индикаторов

Обозначение	Наименование	Функция
Единицы	Гц	Частота ВКЛ: В настоящее время отображаемый параметр – частота
	В	Напряжение ВКЛ: В настоящее время отображаемый параметр – напряжение
	А	Ток ВКЛ: В настоящее время отображаемый параметр – ток
	%	Проценты ВКЛ: В настоящее время отображаемый параметр – проценты
	Все выключены	Другие единицы Другие единицы или нет единиц
Состояние	Реверс	Вперед или реверс ВКЛ: Привод запущен в реверсивном направлении ВЫКЛ: Привод запущен в прямом направлении Мигает: Состояние покоя
	Мест/Дист	Клавиатура, выходы или по линии связи ВКЛ: Управление с вывода ВЫКЛ: Управление с клавиатуры Мигает: Управление с линии связи
	<input type="checkbox"/> (Зеленый ободок)	Запущенное состояние ВКЛ: Запущенное состояние ВЫКЛ: Состояние останова Мигает: В процессе останова
	<input type="checkbox"/> (Красный ободок)	Неисправное состояние ВКЛ: Неисправное состояние ВЫКЛ: Нормальное состояние Мигает: Состояние предупреждения

4.1.3 Отображение символов на блоке клавиатуры

Клавиатура имеет пятизначный семисегментный светодиодный (цифровой) дисплей, он может отображать данную частоту, выходную частоту и другие параметры, контролировать данные и коды сигнализации. В таблице 4.3 приведены значения символов, отображаемых на блоке клавиатуры.

Таблица 4.3 – Значения отображаемых символов

Отображаемый символ	Это означает	Отображаемый символ	Это означает	Отображаемый символ	Это означает	Отображаемый символ	Это означает
0	0	Я	A	l	l	S	S
1	1	ь	b	J	J	Г	T
2	2	С	C	к	K	т	t
3	3	с	c	L	L	U	U
4	4	d	d	П	N	u	u
5	5	Е	E	п	p	У	y
6	6	F	F	o	o	-	-
7	7	G	G	P	p	8.	8.
8	8	H	H	q	q	.	.
9	9	h	h	r	r		

4.1.4 Состояние сообщения

Сообщение появляется, когда наступает состояние завершения определенных операций. Кодовые комбинации, подсказки и их значения приведены в таблице 4.4.

Таблица 4.4 – Символы подсказки

Символ подсказки	Значение	Символ подсказки	Значение
Err00÷Err99	Тип неисправности	TUNE	Идентификация параметра двигателя в процессе
A00÷A99	Тип аварийного сообщения	-END-	Параметр записи

4.2 Просмотр и изменение кодов функции

Клавиатура ПЧ управляет трехуровневым меню.

Трехуровневое меню состоит из группы кодов функции (уровень I), кода функции (уровень II) и значения настройки кода функции (уровень III), как показано на рисунке 4.2.

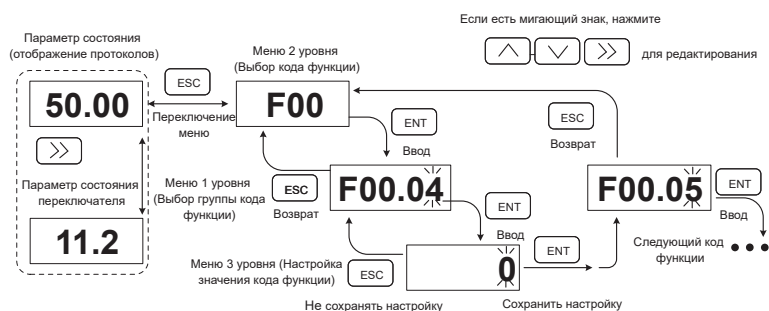


Рисунок 4.2 – Рабочие процедуры при использовании клавиатуры

ПОЯСНЕНИЕ.

На уровне III меню можно нажать клавиши ESC или ENT, чтобы возвратиться в меню II уровня. Отличие для этих двух клавиш: если нет необходимости изменять настройку кода функции, нажмите ENT, будет инициировано автоматическое перемещение к следующему коду функции; если настройки кода функции будут изменены, то дисплей отобразит меню -END- на 1 секунду, когда нажимают клавишу ENT и восстанавливается изображение текущих настроек кода функции, а затем будет инициировано автоматическое перемещение к следующему коду функции, когда снова нажимается клавиша ENT. Нажмите клавишу ESC, чтобы отказаться от текущих изменений параметра и непосредственно возвратиться к текущему коду функции в меню II уровня.

На рисунке 4.3 приведен пример изменения значения F1-02 на 15,00 Гц.

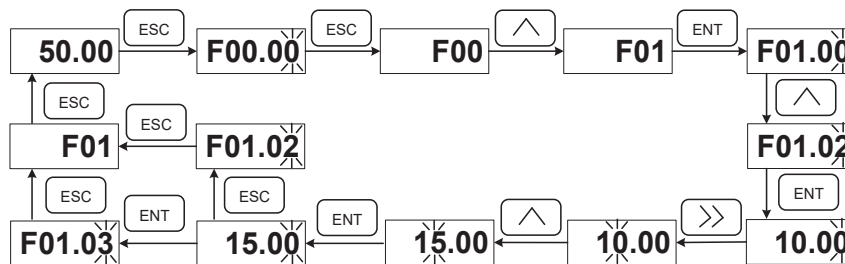


Рисунок 4-3 – Пример изменения величины параметра

На уровне III меню, если параметр не имеет мигающих цифр, это означает, что параметр нельзя изменить. Это возможно по следующим причинам:

- (1) Такой код функции можно только читать, например, модель привода переменного тока, фактически обнаруженный параметр и параметр записи запуска.
- (2) Такой код функции не может быть изменен в состоянии запуска, а только при остановке.

4.3 Просмотр параметров состояния

Существуют параметры режима останова и параметры состояния выполнения.

Система имеет четыре параметра состояния при останове или в состоянии выполнения. Можно нажать >> на клавиатуре, чтобы отобразить параметры состояния. То, какие параметры будут отображены, определяется значениями F16.03–F16.06 (параметры состояния выполнения 1 ÷ 4), F16.07–F16.10 (параметры режима останова 1 ÷ 4), их можно выбрать из группы U00.

4.4 Автонастройка двигателя

Настройка действительна только в командном режиме клавиатуры. Установите режим настройки (стационарный или при вращении), нажмите клавишу ENT, чтобы подтвердить, тогда блок клавиатуры отобразит TUNE. Затем нажмите клавишу RUN, ПЧ будет ускорять или замедлять электродвигатель привода, будут выполняться операции положительной инверсии, и индикатор режима работы будет гореть. Продолжительность настройки составляет приблизительно две минуты, после чего сообщение TUNE на дисплее исчезнет и он возвратится в нормальное состояние отображения параметра. Это означает, что настройка закончена.

4.5 Установка пароля

ПЧ обеспечивает функцию защиты с использованием пароля. Он устанавливает пароль пользователя, когда установлено значение F00.00, отличное от нуля. Если работа на клавиатуре не выполняется в течение пяти минут, срабатывает защита с использованием пароля, и дисплей клавиатуры покажет «-----». При этом пользователь должен ввести правильный пароль, чтобы войти в регулярное меню, которое иначе будет недостижимо.

Существует три способа ввести пользовательский пароль:

Способ 1: установить параметр F00.00 в значение, отличное от нуля, затем нажать клавиши ESC + ENT.

Способ 2: установить параметр F00.00 в значение, отличное от нуля, затем не использовать клавиатуру в пределах пяти минут.

Способ 3: установить параметр F00.00 в значение, отличное от нуля, затем полностью выключить и потом включить ПЧ.

Если необходимо отменить функцию защиты с использованием пароля, войдите в систему через пароль и установите F00.00 на 0.

4.6 Блокировка клавиатуры

4.6.1 Блокировка клавиатуры

Любой из следующих трех методов немедленно блокирует все или часть клавиш клавиатуры. См. определение кода функции F16.02.

Метод 1: установить параметр F16.02 в значение, отличное от нуля, затем нажать клавишу ESC + ENT.

Метод 2: установить параметр F16.02 в значение, отличное от нуля, и затем не использовать клавиатуру в течение пяти минут.

Метод 3: установить параметр F16.02 в значение, отличное от нуля, затем полностью выключить и потом включить питание.

4.6.2 Разблокировка клавиатуры









Одновременно нажмите клавиши ESC + >>, чтобы разблокировать клавиатуру. Операция разблокирования не изменяет значение F16.02. Это означает, что, когда для клавиатуры возникают условия блокирования, клавиатура будет заблокирована снова. Если вы не хотите, чтобы панель управления была заблокирована, после разблокировки значение F16.02 надо изменить на 0.

4.7 Описание кодов функций меню быстрого доступа

Для обеспечения быстрой настройки наиболее часто используемых параметров в программном обеспечении ПЧ версии V1.07 и выше режим фабричного меню заменен на меню быстрого доступа (F00.01 = 1).

Имеется различия отображений между меню быстрого доступа и базовым меню второго уровня. Способы переключения указаны в таблице 4.5.

Таблица 4.5 - Способы переключения

Режим меню	Быстрое меню	Базовое меню
Различное отображение	F01.01 Последняя цифра кода функции с десятичной точкой, не мигает	F01.01 Последняя цифра кода без десятичной точки, мигает
Функциональные различия	1. Нажмите  или  для переключения вверх или вниз в функциональном коде F17. 2. Нажатие  не может вернуть в меню первого уровня	1. Нажмите  или  для переключения вверх или вниз согласно порядку кода функции 2. Нажатие  может вернуть в меню первого уровня
Переключения между типами меню	Метод 1. Переключение к базовому меню путем изменения F00.01 = 0. Метод 2. Нажмите и удерживайте клавишу  до появления меню второго уровня, базовое меню переключится автоматически	Метод 1. Переключение к меню быстрого доступа путем изменения F00.01 = 1. Метод 2. Нажмите и удерживайте клавишу  до появления меню второго уровня, базовое меню переключится автоматически

Если быстрые параметры по умолчанию не могут удовлетворить пользовательские запросы, пользователь может переопределить быстрые параметры согласно фактической ситуации. См. детализированный метод изменения функции группы с кодом F17.

Глава 5 Перечень параметров

Группа F00 представляет собой стандартные параметры функций. Группа U00 – параметры состояния контроля. Группа U01 – параметры регистрации неисправностей. Группа H00 – параметры для управления группой насосов.

Обозначения в таблице кодов функции имеют следующее значение:

△ означает, что значение данного параметра может быть изменено в рабочем или нерабочем состоянии.

× означает, что значение данного параметра не может быть изменено в рабочем состоянии.

○ означает, что данный параметр является измеренной величиной, которая не может быть изменена.

По умолчанию: значение, которое восстанавливается до заводской установки. Ни измеренное значение параметра, ни зарегистрированное значение не будут восстановлены.

Диапазон установки: величина настройки и отображения параметров.

Группы параметров ПЧ указаны в таблице 5.1.

Таблица 5.1 – Группы параметров ПЧ

Категория	Группа параметров
Системные параметры	F00: Системные параметры
	F01: Команды частоты
Базовые параметры	F02: Управление запуском/остановом
	F03: Параметры ускорения/замедления
	F04: Цифровой вход
Входные и выходные выводы	F05: Цифровой выход
	F06: Аналоговый и импульсный вход
	F07: Аналоговый и импульсный выход
Параметры управления и двигателя 1	F08: Параметры двигателя 1
	F09: Параметры V/f управления двигателем 1
	F10: Параметры векторного управления двигателем 1
Параметры защиты	F11: Параметры защиты
Параметры применения	F12: Многоступенчатая и простая ПЛК-функция
	F13: Процесс ПИД
	F14: Частота колебаний, фиксированная длина, пробуждение и счет
Коммуникационные параметры	F15: Коммуникационные параметры
Параметры клавиатуры и отображение параметров клавиатуры	F16: Параметры клавиатуры и отображение параметров клавиатуры
Отображение параметров, определяемых пользователем	F17: Отображение параметров, определяемых пользователем
Параметры управления и двигателя 2	F18: Параметры двигателя 2
	F19: Параметры V/f управления двигателем 2
	F20: Параметры векторного управления двигателем 2
Параметры контроля	U00: Контроль состояния
	U01: Регистрация неисправностей
Параметры управления группой насосов	H00: Управление группой насосов

5.1 Стандартные функциональные параметры

Таблица 5.2 – Стандартные функциональные параметры

Параметр	Наименование параметра	Диапазон установок	Значение по умолчанию	Атрибуты
Группа F00: Параметры системы				
F00.00	Настройка пароля пользователя	0÷65 535	0	×
F00.01	Отображение параметров	0: Отображать все параметры 1: Отображать только F00.00, F00.01 и параметры пользователя F17.00–F17.29 2: Отображать только F00.00, F00.01 и параметры со значением, отличным от заводского	0	×
F00.02	Защита параметров	0: Программирование всех параметров 1: Программирование только параметра F00.02	0	×
F00.03	HD/ND режим	0: HD (нагрузка с постоянным моментом) 1: ND (нагрузка с переменным моментом, т.к. насос и вентилятор)	1	×
F00.04	Инициализация параметров	0: Нулевая операция 1: Сброс всех параметров до заводских (кроме параметров двигателя) 2: Очистка регистрации неисправностей 3: Создание резервной копии текущих пользовательских параметров 4: Загрузка резервной копии параметров 5: Сброс всех параметров до заводских (включая параметры двигателя) 6: Сброс потребляемой мощности	0	×
F00.05	Копирование параметров	0: Нулевая операция 1: Загрузка параметров 2: Скачивание параметров (за исключением параметров двигателя) 3: Скачивание параметров (включая параметры двигателя)	0	×
F00.06	Режим редактирования параметров	0: Редактирования через клавиатуру и RS485 1: Редактирования через клавиатуру 2: Редактирования через RS485	0	×
F00.08	Двигатель 1, режим управления	0: Управление напряжением / Частота (V/F) 1: Бессенсорное векторное управление 1 2: Бессенсорное векторное управление 2	1	×
F00.09	Режим ввода DI7/NI	0: Вывод цифрового входа 7 1: Импульсный вход	0	×
F00.10	Режим ввода AI1/AI2/AI3	Единицы: AI1 0: Аналоговый вход 1: Цифровой вход Десятки: AI2 (то же, что и AI1) Сотни: AI3 (то же, что и AI1)	000	×
F00.11	Режим ввода Y2/NO	0: Вывод 2 – цифровой выход 1: Импульсный выход	0	×

Продолжение таблицы 5.2

Параметр	Наименование параметра	Диапазон установок	Значение по умолчанию	Атрибуты
F00.12	ШИМ оптимизация	Разряд единиц: режим ШИМ модуляции	000	×
		0: Фиксированная несущая		
		1: Случайная несущая		
		2: Ограничение фиксированной несущей		
		3: Ограничение случайной несущей		
		Десятки: модуляция ШИМ		
		0: 7-сегментный режим		
		1: 5-сегментный режим		
		2: 5-сегментное и 7-сегментное автоматическое переключение		
		Разряд сотен: настройка перемодуляции		
		0: Отключен		
		1: Включен		
F00.13	Несущая частота	0,700÷16 000 кГц	Определяется моделью	△
F00.14	Верхняя несущая частота	0,700÷16 000 кГц	8 000 кГц	×
F00.15	Нижняя несущая частота	0,700÷16 000 кГц	2 000 кГц	×
F00.16	Напряжение на выходе	5,0 % ÷ 150,0 %	100,0 %	×
F00.17	AVR	0: Отключен	0	×
		1: Включен		
		2: AVR отключен, если напряжение шины DC > номинального напряжения шины DC, и включен, если напряжение шины DC ≤ номинального напряжения шины DC		
F00.18	Управление вентилятором	0: Запуск при включенном питании	1	×
		1: Вентилятор работает во время эксплуатации машины		
F00.19	Заводской пароль	0÷65 535	0	×
F00.20	Номинальная мощность ПЧ	0,2÷1000,0 кВт	Определяется моделью	⊙
F00.21	Номинальное напряжение ПЧ	60÷660 В	Определяется моделью	⊙
F00.22	Номинальная сила тока ПЧ	0,1÷1500,0 А	Определяется моделью	⊙
F00.23	Версия программы	0.00÷655.35	Определяется моделью	⊙
F00.24	Пароль дилера	0÷65 535	0	×
F00.25	Установка времени работы	0÷65 535 ч (0 – недопустимо)	0 ч	×
Группа F01: Управление частотой				
F01.00	Выбор источника частоты	0: Источник задающей частоты	0	×
		1: Источник вспомогательной частоты		
		2: Задающая + Вспомогательная		
		3: Задающая - Вспомогательная		
		4: MAX (Задающая, Вспомогательная)		
		5: MIN (Задающая, Вспомогательная)		
		6: AI1 × (Задающая + Вспомогательная)		
		7: I2 × (Задающая + Вспомогательная)		

Продолжение таблицы 5.2

Параметр	Наименование параметра	Диапазон установок	Значение по умолчанию	Атрибуты
F01.01	Источник управления частотой	0: Цифровая настройка задающей частоты (F01.02)	6	×
		1: Потенциометр клавиатуры		
		2: Аналоговый вход AI1		
		3: По каналу связи		
		4: Многоступенчатое		
		5: ПЛК		
		6: Выход процесса ПИД		
		7: Импульсный вход DI7/NI		
		8: Аналоговый вход AI2		
9: Аналоговый вход AI3				
F01.02	Цифровая настройка задающей частоты	0.00÷Fmax Гц	0,00 Гц	△
F01.03	Источник управления вспомогательной частотой	0: Цифровая настройка вспомогательной частоты (F01.04)	0	×
		1: Потенциометр клавиатуры		
		2: Аналоговый вход AI1		
		3: По коммуникации		
		4: Многоступенчатое		
		5: ПЛК		
		6: Выход процесса ПИД		
		7: Импульсный вход X7/NI		
		8: Аналоговый вход AI2		
9: Аналоговый вход AI3				
F01.04	Цифровая настройка вспомогательной частоты	0.00÷Fmax Гц	0,00 Гц	△
F01.05	Диапазон вспомогательной частоты	0: Относительно максимальной частоты	0	×
		1: Относительно задающей частоты		
F01.06	Коэффициент вспомогательной частоты	0,0 % ÷ 150,0 %	100,0 %	△
F01.07	Толчковая частота (Jog)	0,00÷Fmax Гц	5,00 Гц	△
F01.08	Максимальная частота	20,00÷600,00 Гц	50,00 Гц	×
F01.09	Верхний предел частоты	Fdown÷Fmax Нижний предел частоты ÷ Максимальная частота	50,00 Гц	×
F01.10	Нижний предел частоты	0.00÷Fup Гц	0,00 Гц	×
F01.11	Действие, когда заданная частота ниже чем нижний предел частоты	0: Работа на нижнем пределе частоты	0	×
		1: Работа на частоте 0 Гц Переход на 0 Гц происходит после задержки F01.12		
F01.12	Время работы на нижнем пределе частоты	0,0÷6000,0 с	60,0 с	×
F01.13	Частотная коррекция начальной частоты	0,00÷600,00 Гц	50,00 Гц	△
F01.14	Компенсация частоты каждые 50 Гц	0,00÷50,00 Гц	0,00 Гц	△
Группа F02: Управление пуском/остановкой				
F02.00	Команда запуска	0: Управление с клавиатуры (светодиод выкл.)	1	×
		1: Управление с вывода (светодиод вкл.)		
		2: Управление по каналу связи (светодиод мигает)		
F02.01	Направление движения	0: Вперед	0	△
		1: Назад		
F02.02	Выбор движения вперед/назад	0: Включение прямого/обратного движения	0	×
		1: Отключение движения назад		

Продолжение таблицы 5.2

Параметр	Наименование параметра	Диапазон установок	Значение по умолчанию	Атрибуты
F02.03	Нерабочее время между прямым и обратным движением	0,0÷6000,0 с	0,0 с	×
F02.04	Режим пуска	Разряд единиц: Отслеживание запуска 0: Со стартовой частоты 1: Перезапуск слежения скорости вращения Разряд десятков: Резерв Разряд сотен: Выбор отслеживания начальной частоты 0: Начать отслеживание с нулевой скорости 1: Начать отслеживание с наибольшей Разряд тысяч: Функция приоритета толчка 0: Отсутствие приоритета толчка 1: Приоритет толчка	0000	×
F02.05	Стартовая частота	0,00÷10,00 Гц	0,00 Гц	×
F02.06	Время удержания стартовой частоты	0,0÷100,0 с	0,0 с	×
F02.07	Ток тормоза DC перед запуском	0,0 % ÷ 150,0 %	0,0 %	×
F02.08	Время торможения DC перед запуском	0,0÷100,0 с	0,0 с	×
F02.09	Ток поиска скорости	0,0 % ÷ 180,0 %	100,0 %	△
F02.10	Время замедления поиска скорости	0,0÷10,0 с	1,0 с	×
F02.11	Коэффициент поиска скорости	0,01÷5,00	0,30	△
F02.12	Способ остановки	0: Остановка торможением 1: Остановка выбегом	0	×
F02.13	Стартовая частота торможения DC	0,01÷50,00 Гц	2,00 Гц	×
F02.14	Ток торможения DC останова	0,0 % ÷ 150,0 %	0,0 %	×
F02.15	Время ожидания перед торможением DC	0,0÷30,0 с	0,0 с	×
F02.16	Время торможения DC при останове	0,0÷30,0 с	0,0 с	×
F02.17	Динамическое торможение	0: Отключено 1: Активно 2: Активно во время работы 3: Активно во время замедления	0	×
F02.18	Напряжение динамического торможения	90,0 % ÷ 150,0 %	128,0 %	×
F02.19	Коэффициент использования торможения	5,0 % ÷ 100,0 %	100,0 %	×
F02.20	Выбор выхода 0 Гц	0: Выход без напряжения 1: Выход с напряжением	0	△
F02.21	Выбор повторного запуска после прекращения подачи тока	0: Отключено 1: Активно	0	△
F02.22	Время ожидания повторного запуска после прекращения подачи тока	0,0÷10,0 с	0,5 с	△
Группа F03: Параметры ускорения/замедления				
F03.00	Время ускорения 1	0,0÷6000,0 с	15,0 с	△
F03.01	Время замедления 1	0,0÷6000,0 с	15,0 с	△

Продолжение таблицы 5.2

Параметр	Наименование параметра	Диапазон установок	Значение по умолчанию	Атрибуты
F03.02	Время ускорения 2	0,0÷6000,0 с	15,0 с	△
F03.03	Время замедления 2	0,0÷6000,0 с	15,0 с	△
F03.04	Время ускорения 3	0,0÷6000,0 с	15,0 с	△
F03.05	Время замедления 3	0,0÷6000,0 с	15,0 с	△
F03.06	Время ускорения 4	0,0÷6000,0 с	15,0 с	△
F03.07	Время замедления 4	0,0÷6000,0 с	15,0 с	△
F03.08	Время ускорения толчкового режима (jog)	0,0÷6000,0 с	15,0 с	△
F03.09	Время замедления толчкового режима (jog)	0,0÷6000,0 с	15,0 с	△
F03.10	Кривая ускорения/замедления	0: Линейное ускорение/замедление 1: S-кривая ускорения/замедления	0	×
F03.11	Время начала ускорения S-кривой	0,0÷6000,0 с	0,0 с	×
F03.13	Точка переключения частоты между временем ускорения 0 и временем ускорения 1	0.00÷Fmax Гц	0,00 Гц	×
F03.14	Точка переключения частоты между временем замедления 1 и временем замедления 2	0.00÷Fmax Гц	0,00 Гц	×
F03.15	Время окончания ускорения S-кривой	0,0÷6000,0 с	0,0 с	×
F03.16	Время начала ускорения S-кривой	0,0÷6000,0 с	0,0 с	×
F03.17	Время окончания ускорения S-кривой	0,0÷6000,0 с	0,0 с	×
Группа F04: Цифровой вход				
F04.00	Функция клеммы DI1	00: Нет функции	1	×
F04.01	Функция клеммы DI2	01: Пуск вперёд	2	×
F04.02	Функция клеммы DI3	02: Пуск назад	7	×
F04.03	Функция клеммы DI4	03: 3-проводное управление	13	×
F04.04	Функция клеммы DI5	04: Толчок вперёд	0	×
F04.05	Функция клеммы DI6	05: Толчок назад	0	×
F04.06	Функция клеммы DI7	06: Выбег	0	×
F04.07	Функция клеммы AI1	07: Сброс ошибки	0	×
F04.08	Функция клеммы AI2	08: Пауза работы	0	×
F04.09	Функция клеммы AI3	09: Внешняя ошибка	0	×
		10: Больше (UP)		
		11: Меньше (Down)		
		12: Сброс регулировки Больше/Меньше UP/DOWN (включая клавиши ^/∨)		
		13: Ступенчатая скорость 1		
		14: Ступенчатая скорость 2		
		15: Ступенчатая скорость 3		
		16: Ступенчатая скорость 4		
		17: Ускорение/замедление 1		
		18: Ускорение/замедление 2		
		19: Ускорение/замедление 1 отключено (замедление отключено)		

Продолжение таблицы 5.2

Параметр	Наименование параметра	Диапазон установок	Значение по умолчанию	Атрибуты
F04.09	Функция клеммы AI3	20: Переключение на дополнительный источник частоты 21: Сброс статуса PLC 22: Пауза PLC 23: Пауза ПИД 24: ПИД направление 25: Пауза интегрирования ПИД 26: Переключение параметров ПИД 27: Приостановка частоты качания (работа на текущей частоте) 28: Сброс частоты качания (работа на центральной частоте) 29: Команда «ПУСК» с пульта 30: Команда «ПУСК» с DI 31: Команда «ПУСК» с интерфейса 32: Вход счётчика 33: Сброс счётчика 34: Импульсный вход длины 35: Сброс длины 36: Торможение DC при останове 37: Переключение управления скоростью/моментом 38: Запрет реверса 39: Запрет пуска вперёд 50: Включение спец. режима работы 51: Насос №1 статус 52: Насос №2 статус 53: Насос №3 статус 54: Насос №4 статус 55: Насос №5 статус 56: Функция очистки 58: Режим пожаротушения	0	×
F04.10	Время фильтрации клеммы цифрового входа D11÷D17	0,000÷1,000 с	0,010 с	△
F04.11	Время задержки клеммы DI1	0,0÷300,0 с	0,0 с	△
F04.12	Время задержки клеммы DI2	0,0÷300,0 с	0,0 с	△
F04.13	Клеммы DI1÷DI4, положительная / отрицательная логика	Зарезервировано DI5, DI4, DI3, DI2, DI1 0: Положительная логика (выводы вкл. при 0 В/выкл. при 24 В) 1: Отрицательная логика (выводы выкл. при 0 В/вкл. при 24 В)	00000	×
F04.14	Клеммы DI6÷AI3, положительная/отрицательная логика	AI3, AI2, AI1, DI7, DI6. Зарезервировано 0: Положительная логика 1: Отрицательная логика	00000	×
F04.15	Режим управления с вывода FWD/REV	0: 2-проводной метод 1 1: 2-проводной метод 2 2: 3-проводной метод 1 3: 3-проводной метод 2	0	×
F04.16	Вывод UP/DOWN Регулятор частоты	Разряд единиц: Функционирует при останове 0: Сброс 1: Удержание Десятки: Действует при потере питания 0: Сброс 1: Удержание Разряд сотен: Интегральная функция 0: Отсутствие интегральной функции 1: Интегральная функция доступна	0001	×

Продолжение таблицы 5.2

Параметр	Наименование параметра	Диапазон установок	Значение по умолчанию	Атрибуты
F04.16	Вывод UP/DOWN Регулятор частоты	Разряд тысяч: Возможно ли уменьшение до отрицательной частоты 0: Невозможно 1: Возможно	0001	×
F04.17	Вывод UP/DOWN Шаг изменения частоты	0,00÷50,00 Гц 0.00: Отключено	1,00 Гц 200 мс	△
F04.18	Выбор операции работы клеммы	0: Переключение по уровню 1: Запускающий перепад + электрический уровень эффективен (при включении питания) 2: Запускающий перепад + электрический уровень (работает каждый раз)	0	×
F04.19	Время задержки перед деактивацией клеммы DI1	0,0÷300,0 с	0,0 с	△
F04.20	Время задержки перед деактивацией клеммы DI2	0,0÷300,0 с	0,0 с	△
Группа F05: Цифровой выход				
F05.00	Y1 функция выхода		1	×
F05.01	Y2 функция выхода		3	
F05.02	Функция выхода реле 1		2	×
F05.03	Функция выхода реле 2	00: Нет функции 01: Работа 02: Ошибка 03: Определение частоты 1 04: Определение частоты 2 05: Работа при 0 Гц (выход ПЧ в работе) 06: Работа при 0 Гц (выход ПЧ отключен) 07: Достигнут верхний предел частоты 08: Достигнут нижний предел частоты 09: Частота задания достигнута 10: Готовность к работе 11: Перегрузка ПЧ (двигателя) 12: Перегрев ПЧ 13: Достигнуто время работы 14: Достигнуто время включения 15: Суммарное время работы достигнуто 16: Цикл PLC завершён 17: Достигнуто установленное значение счётчика 18: Достигнуто определённое время счётчика 19: Длина достигнута 20: Недогруз предупреждение 21: Управление тормозом 22: DI1 23: DI2 26: Потеря обратной связи ПИД-регулятора 27: Рабочее состояние (толчковый режим без вывода) 28: Настройка связи (адрес 2007h) 30: Насос №1 подключение к сети 31: Насос №2 подключение к сети 32: Насос №3 подключение к сети 33: Насос №4 подключение к сети 34: Насос №5 подключение к сети 35: Насос №1 подключение к ПЧ (мастер насос) 36: Насос №2 подключение к ПЧ (мастер насос) 37: Насос №3 подключение к ПЧ (мастер насос) 38: Насос №4 подключение к ПЧ (мастер насос) 39: Насос №5 подключение к ПЧ (мастер насос)	11	×

Продолжение таблицы 5.2

Параметр	Наименование параметра	Диапазон установок	Значение по умолчанию	Атрибуты
F05.03	Функция выхода реле 2	40: Ток превышает заданное значение 41: Запуск режима пожаротушения 42: Функция байпаса режима пожаротушения	11	×
F05.04	Время задержки на выходе Y1	0,0÷6000,0 с	0,0 с	△
F05.05	Время задержки на выходе Y2	0,0÷6000,0 с	0,0 с	△
F05.06	Время задержки на выходе R1	0,0÷6000,0 с	0,0 с	△
F05.07	Время задержки на выходе R2	0,0÷6000,0 с	0,0 с	△
F05.08	Включенное состояние цифрового выхода	Разряд единиц: Y1 0: Положительная логика 1: Отрицательная логика Десятки: Y2 (одинаков с разрядом единиц) Разряд сотен: Релейный выход 1 (одинаков с разрядом единиц) Разряд тысяч: Релейный выход 2 (одинаков с разрядом единиц)	0000	×
F05.09	Диапазон достигаемой частоты	0,00÷20,00 Гц	5,00 Гц	×
F05.10	FDT1, верхняя граница	0.00÷Fmax Гц	30,0 Гц	×
F05.11	FDT1, нижняя граница	0.00÷Fmax Гц	30,00 Гц	×
F05.12	FDT2, верхняя граница	0.00÷Fmax Гц	30,00 Гц	×
F05.13	FDT2, нижняя граница	0.00÷Fmax Гц	30,00 Гц	×
F05.14	Текущее время работы	0,0÷6000,0 мин 0.0: Отключено	0,0 мин	×
F05.15	Настройка суммарного времени подачи энергии	0÷65 535 ч 0: Отключено	0 ч	×
F05.16	Настройка суммарного времени работы	0÷65 535 ч 0: Отключено	0 ч	×
F05.17	Выбор управления торможения	0: Отключено 1: Разрешено	0	×
F05.18	Частота открытия тормоза	Частота закрытия ÷ 30,00 Гц	2,50 Гц	×
F05.19	Ток открытия тормоза	0,0 % ÷ 200,0 %	0,0 %	△
F05.20	Время ожидания открытия тормоза	0,00÷10,00 с	0,00 с	×
F05.21	Время работы открытия тормоза	0,00÷10,00 с	0,50 с	×
F05.22	Частота закрытия тормоза	0,00 ÷ Частота открытия Гц	2,00 Гц	×
F05.23	Время ожидания закрытия тормоза	0,00÷10,00 с	0,00 с	×
F05.24	Время работы закрытия тормоза	0,00÷10,00 с	0,50 с	×
F05.26	Превышение тока 1	0,1÷1500,0 А	0,0 А	△
F05.27	Превышение тока 2	0,1÷1500,0 А	0,0 А	△
Группа F06: Аналоговый и импульсный вход				
F06.00	Минимальный ввод кривой A11	0,0 % ÷ Ввод перегиба точки 1 кривой A11	0,0 %	△
F06.01	Установка значения в соответствии с минимальным вводом кривой A11	-100,0 % ÷ +100,0 %	0,0 %	△
F06.02	Ввод точки перегиба 1 кривой A11	Минимальный ввод кривой A11 ÷ Ввод точки перегиба 2 кривой A11	25,0 %	△

Продолжение таблицы 5.2

Параметр	Наименование параметра	Диапазон установок	Значение по умолчанию	Атрибуты
F06.03	Установка значения в соответствии с вводом точки перегиба 1 кривой A11	-100,0 % ÷ +100,0 %	25,0 %	△
F06.04	Ввод точки перегиба 2 кривой A11	Ввод точки перегиба 1 кривой A11 ÷ Максимальный ввод кривой A11	75,0 %	△
F06.05	Установка значения в соответствии с вводом точки перегиба 2 кривой A11	-100,0 % ÷ +100,0 %	75,0 %	△
F06.06	Максимальный ввод кривой A11	Ввод точки перегиба 2 кривой A11 ÷ 100,0 %	100,0 %	△
F06.07	Установка значения в соответствии с максимальным вводом кривой A11	-100,0 % ÷ +100,0 %	100,0 %	△
F06.08	Минимальный ввод кривой A12	0,0 % ÷ Ввод точки перегиба 1 кривой A12	0,0 %	△
F06.09	Установка значения в соответствии с минимальным вводом кривой A12	-100,0 % ÷ +100,0 %	0,0 %	△
F06.10	Ввод точки перегиба 1 кривой A12	Минимальный ввод кривой A11 ÷ Ввод точки перегиба 2 кривой A12	25,0 %	△
F06.11	Установка значения в соответствии с вводом точки перегиба 1 кривой A12	-100,0 % ÷ +100,0 %	100,0 %	△
F06.12	Ввод точки перегиба 2 кривой A12	Ввод точки перегиба 1 кривой A12 ÷ Максимальный ввод кривой A12	100,0 %	△
F06.13	Установка значения в соответствии с вводом точки перегиба 2 кривой A12	-100,0 % ÷ +100,0 %	100,0 %	△
F06.14	Максимальный ввод кривой A12	Ввод точки перегиба A кривой A12 ÷ 100,0 %	100,0 %	△
F06.15	Установка значения в соответствии с максимальным вводом кривой A12	-100,0 % ÷ +100,0 %	100,0 %	△
F06.16	Максимальный ввод кривой A13	Ввод точки перегиба A кривой A13 ÷ 100,0 %	0,0 %	△
F06.17	Установка значения в соответствии с максимальным вводом кривой A13	-100,0 % ÷ +100,0 %	0,0 %	△
F06.18	Ввод точки перегиба 1 кривой A13	Минимальный ввод кривой A12 ÷ Ввод точки перегиба 1 кривой A13	25,0 %	△

Продолжение таблицы 5.2

Параметр	Наименование параметра	Диапазон установок	Значение по умолчанию	Атрибуты
F06.19	Установка значения в соответствии с вводом точки перегиба 1 кривой АІЗ	-100,0 % ÷ +100,0 %	25,0 %	Δ
F06.20	Ввод точки перегиба 2 кривой АІЗ	Ввод точки перегиба 1 кривой АІЗ ÷ Максимальный ввод кривой АІЗ	75,0 %	Δ
F06.21	Установка значения в соответствии с вводом точки перегиба 2 кривой АІЗ	-100,0 % ÷ +100,0 %	75,0 %	Δ
F06.22	Максимальный ввод кривой АІЗ	Ввод точки перегиба А кривой АІЗ ÷ 100,0 %	100,0 %	Δ
F06.23	Установка значения в соответствии с максимальным вводом кривой АІЗ	-100,0 % ÷ +100,0 %	100,0 %	Δ
F06.24	Минимальный ввод кривой потенциометра клавиатуры	0,0 ÷ Максимальный ввод кривой потенциометра клавиатуры	0,5 %	Δ
F06.25	Установка значения в соответствии с минимальным вводом кривой потенциометра клавиатуры	-100,0 % ÷ +100,0 %	0,0 %	Δ
F06.26	Максимальный ввод кривой потенциометра клавиатуры	Минимальный ввод кривой потенциометра клавиатуры ÷ 100,0 %	99,9 %	Δ
F06.27	Установка значения в соответствии с максимальным вводом кривой потенциометра клавиатуры	-100,0 % ÷ +100,0 %	100,0 %	Δ
F06.28	Время фильтрации клеммы АІ1	0,000÷10,000 с	0,100 с	Δ
F06.29	Время фильтрации клеммы АІ2	0,000÷10,000 с	0,100 с	Δ
F06.30	Время фильтрации клеммы АІ3	0,000÷10,000 с	0,100 с	Δ
F06.31	Время фильтрации потенциометра клавиатуры	0,000÷10,000 с	0,100 с	Δ
F06.32	Минимальный ввод кривой НІ	0,00 кГц ÷ Максимальный ввод кривой НІ	0,00 кГц	Δ
F06.33	Установка значения в соответствии с минимальным вводом кривой НІ	-100,0 % ÷ +100,0 %	0,0 %	Δ
F06.34	Максимальный ввод кривой НІ	Минимальный ввод кривой НІ ÷ 100,00 кГц	50,00 кГц	Δ
F06.35	Установка значения в соответствии с максимальным вводом кривой НІ	-100,0 % ÷ +100,0 %	100,0 %	Δ
F06.36	Время фильтрации клеммы НІ	0,000 ÷10,000 с	0, 100 с	Δ

Группа F07: Аналоговый и импульсный выход

Продолжение таблицы 5.2

Параметр	Наименование параметра	Диапазон установок	Значение по умолчанию	Атрибуты
F07.00	Выбор функции выхода А01	00: Нет функции 01: Выходная частота	1	×
F07.01	Выбор функции выхода А02	02: Задание частоты 03: Выходной ток (номинальный)	2	×
F07.02	Функция выхода Y2/НО (когда используется как НО)	04: Выходное напряжение (номинальное) 05: Выходная мощность 06: Напряжение ЦПТ 07: +10 V 08: Потенциометр пульта 09: AI1 10: AI2 11: AI3 12: Импульсный вход (100 % при 10 кГц) 13: Выходной момент (абсолютная величина)	1	×
F07.03	Отклонение А01	-100,0 % ÷ +100,0 %	0,0 %	△
F07.04	Усиление А01	-2,000 ÷ +2,000	1,000	△
F07.05	Время фильтрации А01	0,000 ÷ 10,000 с	0,000 с	△
F07.06	Отклонение А02	-100,0 % ÷ +100,0 %	0,00 %	△
F07.07	Усиление А02	-2,000 ÷ +2,000	1,000	△
F07.08	Время фильтрации А02	0,000 ÷ 10,000 с	0,000 с	△
F07.09	Максимальная частота импульсов выхода НО	0,01÷100,00 кГц	50,00 кГц	△
F07.10	Время фильтрации выхода НО	0,000÷10,000 с	0,010 с	△
Группа F08: Параметры двигателя 1				
F08.00	Выбор типа двигателя 1	0: Трехфазный асинхронный двигатель 1: Резерв 2: Однофазный асинхронный двигатель (убрать конденсатор) 3: Однофазный асинхронный двигатель (не убирать конденсатор)	0	×
F08.01	Номинальная мощность двигателя 1	0,1÷600,0 кВт	Определяется моделью	×
F08.02	Номинальное напряжение двигателя 1	60÷660 В	Определяется моделью	×
F08.03	Номинальная сила тока двигателя 1	0,1÷1500,0 А	Определяется моделью	×
F08.04	Номинальная частота двигателя 1	20,0÷Fmax	Определяется моделью	×
F08.05	Номинальная скорость вращения двигателя 1	1÷30 000	Определяется моделью	×
F08.07	Cos двигателя 1	0,50 ÷ 0,99	Определяется моделью	×
F08.08	Сопrotивление статора R1 асинхронного двигателя 1	0,001÷65,535 Ом	Определяется моделью	×
F08.09	Сопrotивление ротора R2 двигателя 1	0,001÷65,535 Ом	Определяется моделью	×
F08.10	Индуктивность рассеяния L1 асинхронного двигателя 1	0,01÷655,35 мГн	Определяется моделью	×
F08.11	Взаимная индуктивность L2 асинхронного двигателя 1	0,1÷6553,5 мГн	Определяется моделью	×
F08.12	Ток холостого двигателя асинхронного двигателя 1	0,1÷1500,0 А	Определяется моделью	×

Продолжение таблицы 5.2

Параметр	Наименование параметра	Диапазон установок	Значение по умолчанию	Атрибуты
F08.13	Коэффициент ослабления поля 1 асинхронного двигателя 1	0 % ÷ 100,0 %	87 %	×
F08.14	Коэффициент ослабления поля 2 асинхронного двигателя 1	0 % ÷ 100,0 %	75 %	×
F08.15	Коэффициент ослабления поля 3 асинхронного двигателя 1	0 % ÷ 100,0 %	70 %	×
F08.21	Число полюсов двигателя	0÷1000	4	⊙
F08.30	Автонастройка двигателя 1	0: Отсутствие автонастройки	0	×
		1: Настройка асинхронного двигателя в статическом состоянии		
		2: Настройка асинхронного двигателя в ротационном состоянии		
Группа F09: Параметры V/f управления двигателя 1				
F09.00	Настройка кривой V/f	0: Линейная V/f	3	×
		1: Многоступенчатая V/f		
		2: 1.2 степень V/F		
		3: 1.4 степень V/F		
		4: 1.6 степень V/F		
		5: 1.8 степень V/F		
		6: 2.0 степень V/F		
		7: V/F полное разделение		
		8: V/F полуразделение		
		9: 1.2 инверсная кривая мощности V/F		
		10: 1.4 инверсная кривая мощности V/F		
		11: 1.6 инверсная кривая мощности V/F		
		12: 1.8 инверсная кривая мощности V/F		
		13: 2.0 инверсная кривая мощности V/F		
F09.01	Повышение крутящего момента	0 % ÷ 30,0 % 0,0 % (фиксированное повышение крутящего момента)	0,0 %	△
F09.02	Предельная частота повышения крутящего момента	0,00÷Fmax	50,00 Гц	△
F09.03	Многоточечная V/F частота 1 (F1)	0,00÷F09.05	0,00 Гц	△
F09.04	Многоточечное V/F напряжение 1 (V1)	0 % ÷ 100,0 %	0,0 %	△
F09.05	Многоточечная V/F частота 2 (F2)	F09.03÷F09.05	5,00 Гц	△
F09.06	Многоточечное V/F напряжение 2 (V2)	0 % ÷ 100,0 %	14,0 %	△
F09.07	Многоточечная V/F частота 3(F3)	F09.05÷F09.09	25,00 Гц	△
F09.08	Многоточечное V/F напряжение 3 (V3)	0 % ÷ 100,0 %	50,0 %	△
F09.09	Многоточечная V/F частота 4 (F4)	F09.07 ÷ Номинальная частота двигателя	50,00 Гц	△

Продолжение таблицы 5.2

Параметр	Наименование параметра	Диапазон установок	Значение по умолчанию	Атрибуты
F09.10	Многоточечное V/F напряжение 4 (V4)	0 % ÷ 100,0 % Ue = 100,0 %	100,0 %	△
F09.11	V/F усиление компенсации скольжения	0,0 % ÷ 300,0 %	80,0 %	△
F09.12	Усиление компенсации перепада напряжения статора	0,0 % ÷ 200,0 %	100,0 %	△
F09.13	Усиление форсировки возбуждения	0,0 % ÷ 200,0 %	100,0 %	△
F09.14	Подавление колебаний	0,0 % ÷ 300,0 %	Определяется моделью	△
F09.15	Источник напряжения для разделения V/F	0: Цифровая настройка (F09.16)	0	×
		1: Потенциометр клавиатуры		
		2: AI1		
		3: Многоточечная		
		4: Импульсная настройка (DI7/HI)		
		5: ПИД		
		6: AI2		
7: AI3				
F09.16	Цифровая настройка частоты для разделения V/F	0 В к номинальному напряжению двигателя	0,0 %	△
F09.17	Время возрастания напряжения при разделении V/F	0,0÷6000,0 с Показывает время, за которое напряжение вырастает с 0 В до номинального напряжения двигателя	0,1 с	△
Группа F10: Параметры векторного управления двигателя 1				
F10.00	Управление скоростью / крутящим моментом	0: Управление по скорости	0	×
		1: Управление по вращающему моменту		
F10.01	Низкоскоростная ASR Пропорциональное усиление Kp1	0,0÷100,0	15,0	△
F10.02	Низкоскоростная ASR Время интегрирования T1	0,001÷30,000 с	0,050 с	△
F10.03	Частота переключения ASR 1	0,00÷F10.06	5,00 Гц	△
F10.04	Высокоскоростная ASR Пропорциональное усиление Kp2	1÷100,0	15,0	△
F10.05	Высокоскоростная ASR Время интегрирования T2	0,001÷30,000 с	0,100 с	△
F10.06	Частота 2 переключения ASR	F10.03÷Fmax	10,00 Гц	△
F10.07	Время фильтрации входа ASR	0,0÷500,0 мс	0,3 мс	△
F10.08	Время фильтрации выхода ASR	0,0÷500,0 мс	0,0 мс	△
F10.09	Векторное управление усилением проскальзывания	50,0 % ÷ 200 %	100,0 %	△

Продолжение таблицы 5.2

Параметр	Наименование параметра	Диапазон установок	Значение по умолчанию	Атрибуты
F10.10	Цифровая установка крутящего момента Верхний предел в режиме управления по скорости	80,0 % ÷ 200,0 %	165,0 %	×
F10.11	Регулировка возбуждения Пропорциональное усиление Kp1	0,00 ÷ 10,00	0,50	△
F10.12	Регулировка возбуждения Интегральное усиление Ti1	0,0 ÷ 3000,0 мс	10,0 мс	△
F10.13	Регулировка крутящего момента Пропорциональное усиление Kp2	0,00 ÷ 10,00	0,50	△
F10.14	Регулировка крутящего момента Интегральное усиление Ti2	0,0 ÷ 3000,0 мс	10,0 мс	△
F10.15	Резерв			
F10.16	Настройка источника вращающего момента при управлении крутящим моментом	0: Установлено F10.17	0	×
		1: Потенциометр клавиатуры		
		2: AI1		
		3: AI2		
		4: AI3		
		5: Импульсная настройка (DI7/HI)		
	6: Настройка через канал связи			
F10.17	Цифровая настройка крутящего момента	-200 % ÷ +200,0 %	50,0 %	△
F10.18	Величина ограниченной скорости вперед при управлении крутящим моментом	0,00 ÷ Fmax	50,00 Гц	△
F10.19	Величина ограниченной скорости при обратном вращении при управлении крутящим моментом	0,00 ÷ Fmax	50,00 Гц	△
F10.20	Установка времени ускорения крутящего момента	0,0 ÷ 6000,0 с	0,00 с	△
F10.21	Установка времени замедления крутящего момента	0,0 ÷ 6000,0 с	0,00 с	△
F10.22	Компенсация статического трения в крутящем моменте	0,0 % ÷ 100,0 %	5,00 %	△
F10.23	Диапазон частот статического трения	0,00 ÷ 20,00 Гц	1,00 Гц	△
F10.24	Компенсация трения скольжения в крутящем моменте	0,0 % ÷ 100,0 %	1,0 %	△
F10.25	Коэффициент компенсации инерции вращения	50,0 % ÷ 200,0 %	10,0 %	△

Продолжение таблицы 5.2

Параметр	Наименование параметра	Диапазон установок	Значение по умолчанию	Атрибуты
F10.26	Источник максимальной частоты при управлении крутящим моментом	0: Установка F10.18 и F10.19	0	×
		1: Потенциометр клавиатуры		
		2: AI1		
		3: AI2		
		4: AI3		
		5: Импульсная настройка (DI7/HI)		
Группа F11: Параметры защиты				
F11.00	Контроль ограничения тока	0: Ограничение тока неактивно	2	×
		1: Ограничение тока, режим 1		
		2: Ограничение тока, режим 2		
F11.01	Ограничение тока	100,0 % ÷ 200,0 %	150,0 %	×
F11.02	Время падения частоты (ограничение тока при постоянной скорости)	0,0 ÷ 6000,0 с	5,0 с	△
F11.03	Пропорциональное усиление метода 2 ограничения тока	0,1 % ÷ 100,0 %	3,0 %	△
F11.04	Время интегрирования метода 2 ограничения тока	0,00 ÷ 10,00 с	10,00 с	△
F11.05	Защита от перенапряжения при потере скорости	0: Неактивно	1	×
		1: Метод 1		
		2: Метод 2		
F11.06	Значение напряжения защиты от перенапряжения	600 ÷ 800 (ПЧ 380 В) 320 ÷ 400 (ПЧ 220 В)	730 В 370 В	×
F11.07	Защита от перенапряжения, метод 2 (пропорциональное усиление)	0,1 % ÷ 100,0 %	50,0 %	△
F11.08	Предел частоты при предотвращении перенапряжения в режиме 2	0,00 ÷ 50,00 Гц	5,00 Гц	△
F11.10	Защитное действие 1	Разряд единиц: Падение напряжения шины	03330	×
		0: Сообщение об ошибке и остановка выбегом		
		1: Остановка в соответствии с режимом выключения		
		2: Сообщение об ошибке, но продолжение функционирования		
		3: Защита от отказов неактивна		
		Разряд десятков: Обрыв входной фазы (Err09) (одинаково с разрядом единиц)		
		Разряд сотен: Обрыв выходной фазы (Err10) (одинаково с разрядом единиц)		
		Разряд тысяч: Перегрузка двигателя (Err11) (одинаково с разрядом единиц)		
Разряд десятков тысяч: Перегрузка ПЧ (Err12) (одинаково с разрядом единиц)				

Продолжение таблицы 5.2

Параметр	Наименование параметра	Диапазон установок	Значение по умолчанию	Атрибуты
F11.11	Защитное действие 2	Неисправность внешнего оборудования (Err13)	00000	×
		0: Сообщение об ошибке и остановка выбегом		
		1: Остановка в соответствии с режимом выключения		
		2: Сообщение об ошибке, но продолжение функционирования		
		Разряд десятков: Сбой EEPROM при чтении/записи (Err15) (одинаково с разрядом единиц)		
		Разряд сотен: Коммуникационная ошибка: овертайм (Err18) (одинаково с разрядом единиц)		
		Разряд тысяч: Потеря обратной связи ПИД (Err19) (одинаково с разрядом единиц)		
		Разряд десяти тысяч: Время выполнения достигнуто (Err20) (одинаково с разрядом единиц)		
F11.12	Защитное действие 3	Разряд единиц: Отказ определения температуры модуля (Err24)	00030	×
		0: Сообщение об ошибке и остановка выбегом		
		1: Остановка в соответствии с режимом выключения		
		2: Сообщение об ошибке, но продолжение функционирования		
		Разряд десятков: Нагрузка становится 0 (Err25) (одинаково с разрядом единиц)		
F11.14	Выбор частоты для продолжения функционирования при неполадках	0: Работа при текущей частоте	1	×
		1: Настройка частоты		
		2: Верхний предел частоты		
		3: Нижний предел частоты		
		4: В случае неисправности работа на запасной частоте		
F11.15	Запасная частота в случае неисправности	0,00÷Fmax	0.00 Гц	×
F11.17	Защитный интервал перегрузки двигателя	30,0÷300,0 с	60,0 с	×
F11.18	Сигнал о перегрузке	Разряд единиц: Опции обнаружения	0000	×
		0: Всегда обнаруживать		
		1: Обнаруживать только при постоянной скорости		
		Разряд десятков: Выбор условий обнаружения		
		0: Номинальная сила тока двигателя		
1: Номинальная сила тока привода				
Разряд сотен: Сообщение о неисправности:				
0: Нет сообщения о неисправности				
1: Есть сообщения о неисправности				
Разряд тысяч: Задание режима порога перегрузки				
Разряд десятков: Выбор условий обнаружения				
0: F11.19				
1: F11.19*VP				
2: F11.19*AI1				
3: F11.19*AI2				
4: F11.19*AI3				
F11.19	Порог срабатывания сигнала перегрузки	20,0 % ÷ 200,0 %	130,0 %	×
F11.20	Время работы сигнала перегрузки, когда превышен лимит	0,1÷60,0 с	5,0 с	×
F11.21	Порог величины сигнала о перегреве ПЧ	50,0 °C ÷ Температура перегрева	Определяется моделью	×
F11.22	Уровень обнаружения потери питания	5,0 % ÷ 100,0 %	20,0 %	×
F11.23	Время обнаружения потери питания	0,1÷60,0 с	5,0 с	×

Продолжение таблицы 5.2

Параметр	Наименование параметра	Диапазон установок	Значение по умолчанию	Атрибуты
F11.24	Выбор действия при кратковременном сбое питания	0: Неактивно 1: Активно	0	×
F11.25	Время замедления при кратковременном сбое питания	0,0÷6000,0 с	5,0 с	△
F11.26	Быстрое ограничение тока	0: Неактивно 1: Активно	0	×
F11.27	Количество автоматических сбросов	0÷20	0	×
F11.28	Интервал автоматического сброса	0,1÷100,0 с	1,0 с	×
F11.29	DO действие во время неполадки авто сброса	0: Не срабатывает 1: Срабатывает	0	×
F11.30	Напряжение на шине при мгновенном прекращении питания	60,0 % ÷ Напряжение восстановления	80,0 %	△
F11.31	Восстанавливающее напряжение при мгновенном прекращении питания	Напряжение выключения питания ÷ 100,0 %	85,0 %	△
F11.32	Время запуска подачи напряжения при мгновенном прекращении питания	0,01÷10,00 с	0,10 с	△
F11.33	Усиление Kp при мгновенном прекращении питания	0,1 % ÷ 100,0 %	40,0 %	△
F11.34	Время интегрирования при мгновенном прекращении питания	0,00÷10,00 с (0,00 – недоступное интегрирование)	0,10 с	△
F11.35	Тип датчика температуры двигателя	0: Отключен 1: PT100 2: PT1000	0	×
F11.36	Порт источника тока датчика температуры двигателя	0: Отключен 1: AO1 2: AO2	0	×
F11.37	Входные каналы датчика температуры двигателя	0: Отключен 1: AI1 2: AI2	0	×
F11.38	Порог для предупреждения о температуре двигателя	0 °C ÷ 200 °C	90 °C	△
F11.39	Порог для защитного действия при температуре двигателя	0 °C ÷ 200 °C	110 °C	△
Группа F12: Многоступенчатая функция и функция простой ПЛК				
F12.00	Ссылка 0	-100,0 % ÷ +100,0 %	0,0 %	△
F12.01	Ссылка 1	-100,0 % ÷ +100,0 %	0,0 %	△
F12.02	Ссылка 2	-100,0 % ÷ +100,0 %	0,0 %	△
F12.03	Ссылка 3	-100,0 % ÷ +100,0 %	0,0 %	△
F12.04	Ссылка 4	-100,0 % ÷ +100,0 %	0,0 %	△
F12.05	Ссылка 5	-100,0 % ÷ +100,0 %	0,0 %	△
F12.06	Ссылка 6	-100,0 % ÷ +100,0 %	0,0 %	△
F12.07	Ссылка 7	-100,0 % ÷ +100,0 %	0,0 %	△

Продолжение таблицы 5.2

Параметр	Наименование параметра	Диапазон установок	Значение по умолчанию	Атрибуты
F12.08	Ссылка 8	-100,0 % ÷ +100,0 %	0,0 %	△
F12.09	Ссылка 9	-100,0 % ÷ +100,0 %	0,0 %	△
F12.10	Ссылка 10	-100,0 % ÷ +100,0 %	0,0 %	△
F12.11	Ссылка 11	-100,0 % ÷ +100,0 %	0,0 %	△
F12.12	Ссылка 12	-100,0 % ÷ +100,0 %	0,0 %	△
F12.13	Ссылка 13	-100,0 % ÷ +100,0 %	0,0 %	△
F12.14	Ссылка 14	-100,0 % ÷ +100,0 %	0,0 %	△
F12.15	Ссылка 15	-100,0 % ÷ +100,0 %	0,0 %	△
F12.16	Источник ссылки 0	0: Цифровая настройка (F12.00) 1: Потенциометр клавиатуры 2: AI1 3: Процесс ПИД 4: Импульсный вход X7/NI 5: AI2 6: AI3	0	×
F12.17	Режим работы простого ПЛК	Разряд единиц: Режим работы ПЛК 0: Остановка после одного цикла 1: Продолжение функционирования с сохранением последнего значения частоты после одного цикла 2: Повтор циклов Разряд десятков: Режим пуска 0: Продолжение функционирования с шага остановки (или неполадки) 1: Функционирование с первого шага «Многоступенчатая частота 0» 2: Рестарт с восьмого этапа 3: Рестарт с восьмого этапа Разряд сотен: Память о потере питания 0: Отключение запоминания о потере питания 1: Включение запоминания о потере питания Разряд тысяч: Единицы времени выполнения простого ПЛК 0: Секунда (с) 1: Минута (мин)	0000	×
F12.18	Длительность работы шага 0	0,0÷6000,0 с (ч)	0,0 с (ч)	△
F12.19	Длительность работы шага 1	0,0÷6000,0 с (ч)	0,0 с (ч)	△
F12.20	Длительность работы шага 2	0,0÷6000,0 с (ч)	0,0 с (ч)	△
F12.21	Длительность работы шага 3	0,0÷6000,0 с (ч)	0,0 с (ч)	△
F12.22	Длительность работы шага 4	0,0÷6000,0 с (ч)	0,0 с (ч)	△
F12.23	Длительность работы шага 5	0,0÷6000,0 с (ч)	0,0 с (ч)	△
F12.24	Длительность работы шага 6	0,0÷6000,0 с (ч)	0,0 с (ч)	△
F12.25	Длительность работы шага 7	0,0÷6000,0 с (ч)	0,0 с (ч)	△
F12.26	Длительность работы шага 8	0,0÷6000,0 с (ч)	0,0 с (ч)	△

Продолжение таблицы 5.2

Параметр	Наименование параметра	Диапазон установок	Значение по умолчанию	Атрибуты
F12.27	Длительность работы шага 9	0,0÷6000,0 с (ч)	0,0 с (ч)	△
F12.28	Длительность работы шага 10	0,0÷6000,0 с (ч)	0,0 с (ч)	△
F12.29	Длительность работы шага 11	0,0÷6000,0 с (ч)	0,0 с (ч)	△
F12.30	Длительность работы шага 12	0,0÷6000,0 с (ч)	0,0 с (ч)	△
F12.31	Длительность работы шага 13	0,0÷6000,0 с (ч)	0,0 с (ч)	△
F12.32	Длительность работы шага 14	0,0÷6000,0 с (ч)	0,0 с (ч)	△
F12.33	Длительность работы шага 15	0,0÷6000,0 с (ч)	0,0 с (ч)	△
F12.34	Время ускорения/замедления простого ПЛК, ссылка 0	0÷3	0	△
F12.35	Время ускорения/замедления простого ПЛК, ссылка 1	0÷3	0	△
F12.36	Время ускорения/замедления простого ПЛК, ссылка 2	0÷3	0	△
F12.37	Время ускорения/замедления простого ПЛК, ссылка 3	0÷3	0	△
F12.38	Время ускорения/замедления простого ПЛК, ссылка 4	0÷3	0	△
F12.39	Время ускорения/замедления простого ПЛК, ссылка 5	0÷3	0	△
F12.40	Время ускорения/замедления простого ПЛК, ссылка 6	0÷3	0	△
F12.41	Время ускорения/замедления простого ПЛК, ссылка 7	0÷3	0	△
F12.42	Время ускорения/замедления простого ПЛК, ссылка 8	0÷3	0	△
F12.43	Время ускорения/замедления простого ПЛК, ссылка 9	0÷3	0	△
F12.44	Время ускорения/замедления простого ПЛК, ссылка 10	0÷3	0	△
F12.45	Время ускорения/замедления простого ПЛК, ссылка 11	0÷3	0	△
F12.46	Время ускорения/замедления простого ПЛК, ссылка 12	0÷3	0	△
F12.47	Время ускорения/замедления простого ПЛК, ссылка 13	0÷3	0	△

Продолжение таблицы 5.2

Параметр	Наименование параметра	Диапазон установок	Значение по умолчанию	Атрибуты
F12.48	Время ускорения/замедления простого ПЛК, ссылка 14	0÷3	0	△
F12.49	Время ускорения/замедления простого ПЛК, ссылка 15	0÷3	0	△
F12.50	Выбор функции многоступенчатой команды UP/DOWN	Разряд единиц: Выбор действия при отключении питания 0: Сброс 1: Сохранять мощность Разряд десятков: Возможно ли сведение к отрицанию 0: Невозможно 1: Возможно	00	×
F12.51	Скорость функции многоступенчатой команды UP/DOWN	0,0 % ÷ 100,0% (0,0 % – неактивно)	0,0 %	△
Группа F13: Процесс ПИД				
F13.00	Настройка ПИД	0: F13.01, цифровая настройка 1: Потенциометр клавиатуры 2: AI1 3: Через канал связи 4: Многоступенчатая 5: Импульсный вход DI7/HI 6: AI2 7: AI3	2	×
F13.01	Цифровая настройка ПИД	0,0 % ÷ 100,0 %	50,0 %	△
F13.02	Обратная связь ПИД	0: AI1 1: AI2 2: Через канал связи 3: AI1 + AI2 4: AI1 – AI2 5: Max (AI1, AI2) 6: Min (AI1, AI2) 7: Импульсный вход DI7/HI 8: AI3	1	×
F13.03	Диапазон установок обратной связи ПИД	0,0÷6000,0	100,0	△
F13.04	Направление воздействия ПИД	0: Прямое действие 1: Обратное действие	0	×
F13.05	Настройки времени фильтрации ПИД	0,000÷10,000 с	0,000 с	△
F13.06	Время фильтрации обратной связи ПИД	0,000÷10,000 с	0,000 с	△
F13.07	Время фильтрации выхода ПИД	0,000÷10,000 с	0,000 с	△
F13.08	Пропорциональное усиление Kp1	0,0÷100,0	1,0	△
F13.09	Время интегрирования Tі1	0,01÷10,00 с	0,10 с	△
F13.10	Дифференциальное время Td1	0,000÷10,000 с	0,000 с	△
F13.11	Пропорциональное усиление Kp2	0,0÷100,0	1,0	△
F13.12	Время интегрирования Tі2	0,01÷10,00 с	0,10 с	△

Продолжение таблицы 5.2

Параметр	Наименование параметра	Диапазон установок	Значение по умолчанию	Атрибуты
F13.13	Дифференциальное время Td2	0,000÷10,000 с	0,000 с	△
F13.14	Переключение параметра ПИД	0: Нет переключения, определяется параметрами Kp1, Ti1 и Td1 1: Автопереключение на основе входного смещения 2: Переключение через вывод	0	×
F13.15	Отклонение параметра переключения ПИД 1	0,0 % ÷ 100,0 %	20,0 %	×
F13.16	Отклонение параметра переключения ПИД 2	0,0 % ÷ 100,0 %	80,0 %	×
F13.17	Предел смещения ПИД	0,0 % ÷ 100,0 %	0,0 %	×
F13.18	Свойства интегрирования ПИД	Единицы (будет ли останавливаться операция интегрирования, когда выход достигает педела) 0: Продолжение операции интегрирования 1: Останов операции интегрирования Десятки (интеграл отделен) 0: Недопустимо 1: Допустимо	00	×
F13.19	Предел дифференцирования ПИД	0,0 % ÷ 100,0 %	0,5 %	×
F13.20	Начальная величина ПИД	0,0 % ÷ 100,0 %	0,0 %	×
F13.21	Время удержания начальной величины ПИД	0,0 % ÷ 6000,0 с	0,0 с	×
F13.22	Верхний предел выходной частоты ПИД	Нижний предел выходной частоты ÷ 100,0 % (100,0 % относительно максимальной частоты)	100,0 %	×
F13.23	Нижний предел выходной частоты ПИД	-100,0 % ÷ нижний предел выходной частоты ПИД	0,0 %	×
F13.24	Обнаружение потери обратной связи ПИД	0,1 % ÷ 100,0 % 0,0 %: Не обнаруживает потерю обратной связи	0,0 %	×
F13.25	Время обнаружения потери обратной связи ПИД	0,0 ÷ 30,0 с	1,0 с	×
F13.26	Выбор операции ПИД	Разряд единиц: Действие ПИД 0: Отсутствие действия ПИД при остановке 1: Действие ПИД при остановке Разряд десятков: Предел выхода 0: Отсутствие предела 1: Предел Разряд сотен: ПИД цифр. настр. UP/DOWN 0: Сброс 1: Сохранение	000	×
F13.27	Скорость ПИД цифр. настр. UP/DOWN	0,0 % ÷ 100,0 % (0,0 % – неактивно)	0,0 %	△
F13.28	Верхнее значение потери обратной связи ПИД	0,0 % ÷ 100,0 % 0,0 %: Не воспринимать потерю обратной связи	100,0%	×
F13.29	Время обнаружения потери обратной связи ПИД	0,0÷30,0 с	1,0 с	×
F13.30	Источник верхнего предела ПИД	0:F13.22 1:F13.22*VP 2:F13.22*A11 3:F13.22*A12 4:F13.22*HI 5:F13.22*A13	0	×

Продолжение таблицы 5.2

Параметр	Наименование параметра	Диапазон установок	Значение по умолчанию	Атрибуты
F13.31	Источник нижнего предела ПИД	0:F13.23 1:F13.23*VP 2:F13.23*AI1 3:F13.23*AI2 4:F13.23*HI 5:F13.23*AI3	0	×
Группа F14: Частота колебаний, фиксированная длина, пробуждение и счет				
F14.00	Режим установки частоты колебаний	0: Относительно настроек частоты 1: Относительно максимальной частоты	0	×
F14.01	Амплитуда частоты колебаний	0,0 % ÷ 100,0 %	0,0 %	△
F14.02	Амплитуда частоты скачка	0,0 % ÷ 50,0 %	0,0 %	△
F14.03	Время нарастания частоты колебаний	0,0 ÷ 6000,0 с	5,0 с	△
F14.04	Время падения частоты колебаний	0,0 ÷ 6000,0 с	5,0 с	△
F14.05	Заданная длина	0 м ÷ 65 535 м	1000 м	×
F14.06	Количество импульсов в метре	0,1 ÷ 6553,5	100,0	×
F14.07	Команда, когда длина достигнута	0: Не останавливать работу 1: Стоп	0	×
F14.08	Настройка значения счета	1 ÷ 65 535	1000	×
F14.09	Определенная величина счета	1 ÷ 65 535	1000	×
F14.10	Частота пробуждения	Частота покоя (F14.12) ÷ Fmax	0,00 Гц	△
F14.11	Время задержки пробуждения	0,0 ÷ 6000,0 с	0,0 с	△
F14.12	Частота покоя	0,00 ÷ Частота пробуждения	0,00 Гц	△
F14.13	Время задержки покоя	0,0 ÷ 6000,0 с	0,0 с	△
F14.14	Выбор режима пробуждения	0: Пробуждение от частоты 1: Пробуждение от давления	0	×
F14.15	Выбор режима сна	0: Сон от частоты 1: Сон от давления	0	×
F14.16	Источник обратной связи по напряжению	0: AI1 1: AI2 2: Импульсный вход DI7/HI 3: AI3	0	×
F14.17	Давление пробуждения	0,0 % ÷ Давление сна	10,0 %	△
F14.18	Давление сна	Давление пробуждения ÷ 100,0 %	50,0 %	△
Группа F15: Коммуникационные параметры				
F15.00	Скорость передачи данных	0: 4800 бод 1: 9600 бод 2: 19 200 бод 3: 38 400 бод 4: 57 600 бод 5: 115 200 бод	1	×
F15.01	Формат данных	Отсутствие проверки, формат данных (1-8-N-2) для RTU 1: Проверка четности, формат данных (1-8-N-2) для RTU 2: Проверка нечетности, формат данных (1-8-O-1) для RTU 3: Отсутствие проверки, формат данных (1-8-N-1) для RTU	0	×
F15.02	Локальный адрес	1 ÷ 247 0: Широковещательный адрес	1	×
F15.03	Коммуникационный тайм-аут	0,0 ÷ 60,0 с	0,0 с	×

Продолжение таблицы 5.2

Параметр	Наименование параметра	Диапазон установок	Значение по умолчанию	Атрибуты
F15.04	Время задержки ответа	0÷200 мс	1 мс	×
F15.05	Коммуникационный режим «Ведущий-ведомый»	0: ПЧ «ведомый» 1: ПЧ «ведущий»	0	×
F15.06	Источник передачи данных «ведущему» устройству	0: Настройка частоты 1: Текущая рабочая частота	0	×
F15.07	Информация о возврате, когда происходит коммуникационная ошибка	0: Нет возврата 1: Возврат		
F15.08	Цифровой атрибут выходной частоты группы U00.00	0: Положительные и отрицательные значения 1: Абсолютная величина	0	△
Группа F16: Клавиатура и отображение параметров клавиатуры				
F16.00	Настройка клавиши MF.K	0: Отсутствие функции 1: Толчковая подача 2: Переключение вперед/назад 3: Перемещение источника команды «Пуск» 4: Поворот толчка	1	×
F16.01	Отображение рабочего состояния клавиатуры	Разряд единиц: Выбор функции клавиши STOP/RESET 0: Только в режиме клавиатуры, клавиша СТОП/Сброс активна 1: При любой операции, клавиша STOP/RES эффективна функция останова Разряд десятков: Индикатор скорости (U00.05) 0: В соответствии с фактическим отображением скорости 1: Коэффициент частоты, умноженной на скорость Разряд сотен: U00.05 Разрядность 0: Нет десятичной точки 1: Десятичная точка 2: 2 знака после запятой 3: 3 знака после запятой	001	×
F16.02	Выбор блокировки клавиш	0: Отсутствие блокировки 1: Полная блокировка 2: Блокировка клавиш, за исключением RUN, STOP/RST 3: Блокировка клавиш, за исключением STOP/RST 4: Блокировка клавиш, за исключением клавиши «>>»	0	×
F16.03	Отображение на дисплее параметров настройки 1 в рабочем состоянии	0÷99 (соответствует U00.00÷U00.99)	0	△
F16.04	Отображение на дисплее параметров настройки 2 в рабочем состоянии	0÷99 (соответствует U00.00÷U00.99)	6	△
F16.05	Отображение на дисплее параметров настройки 3 в рабочем состоянии	0÷99 (соответствует U00.00÷U00.99)	3	△
F16.06	Отображение на дисплее параметров настройки 4 в рабочем состоянии	0÷99 (соответствует U00.00÷U00.99)	2	△
F16.07	Отображение на дисплее параметров настройки 1 в состоянии останова	0÷99 (соответствует U00.00÷U00.99)	1	△
F16.08	Отображение на дисплее параметров настройки 2 в состоянии останова	0÷99 (соответствует U00.00÷U00.99)	6	△

Продолжение таблицы 5.2

Параметр	Наименование параметра	Диапазон установок	Значение по умолчанию	Атрибуты
F16.09	Отображение на дисплее параметров настройки 3 в состоянии останова	0÷99 (соответствует U00.00÷U00.99)	15	△
F16.10	Отображение на дисплее параметров настройки 4 в состоянии останова	0÷99 (соответствует U00.00÷U00.99)	16	△
F16.11	Коэффициент отображения скорости	0,00÷100,00	1,00	△
F16.12	Коэффициент отображения мощности	0,0 % ÷300,0 %	100,0 %	△
Группа F17: Отображение параметров, определяемых пользователем				
F17.00	Код функции, определяемой пользователем 0	00,00÷49,99	00,03	△
F17.01	Код функции, определяемой пользователем 1	00,00÷49,99	01,01	△
F17.02	Код функции, определяемой пользователем 2	00,00÷49,99	01,02	△
F17.03	Код функции, определяемой пользователем 3	00,00÷49,99	01,08	△
F17.04	Код функции, определяемой пользователем 4	00,00÷49,99	01,09	△
F17.05	Код функции, определяемой пользователем 5	00,00÷49,99	02,00	△
F17.06	Код функции, определяемой пользователем 6	00,00÷49,99	02,01	△
F17.07	Код функции, определяемой пользователем 7	00,00÷49,99	02,12	△
F17.08	Код функции, определяемой пользователем 8	00,00÷49,99	03,00	△
F17.09	Код функции, определяемой пользователем 9	00,00÷49,99	03,01	△
F17.10	Код функции, определяемой пользователем 10	00,00÷49,99	04,00	△
F17.11	Код функции, определяемой пользователем 11	00,00÷49,99	04,01	△
F17.12	Код функции, определяемой пользователем 12	00,00÷49,99	04,02	△
F17.13	Код функции, определяемой пользователем 13	00,00÷49,99	04,03	△
F17.14	Код функции, определяемой пользователем 14	00,00÷49,99	05,02	△

Продолжение таблицы 5.2

Параметр	Наименование параметра	Диапазон установок	Значение по умолчанию	Атрибуты
F17.15	Код функции, определяемой пользователем 15	00,00÷49,99	08,01	△
F17.16	Код функции, определяемой пользователем 16	00,00÷49,99	08,02	△
F17.17	Код функции, определяемой пользователем 17	00,00÷49,99	08,03	△
F17.18	Код функции, определяемой пользователем 18	00,00÷49,99	08,04	△
F17.19	Код функции, определяемой пользователем 19	00,00÷49,99	08,05	△
F17.20	Код функции, определяемой пользователем 20	00,00÷49,99	08,30	△
F17.21	Код функции, определяемой пользователем 21	00,00÷49,99	11,10	△
F17.22	Код функции, определяемой пользователем 22	00,00÷49,99	13,00	△
F17.23	Код функции, определяемой пользователем 23	00,00÷49,99	13,01	△
F17.24	Код функции, определяемой пользователем 24	00,00÷49,99	13,02	△
F17.25	Код функции, определяемой пользователем 25	00,00÷49,99	13,08	△
F17.26	Код функции, определяемой пользователем 26	00,00÷49,99	13,09	△
F17.27	Код функции, определяемой пользователем 27	00,00÷49,99	00,00	△
F17.28	Код функции, определяемой пользователем 28	00,00÷49,99	00,00	△
F17.29	Код функции, определяемой пользователем 29	00,00÷49,99	00,00	△
Группа F18: Параметры двигателя 2				
F18.00	Выбор типа двигателя 2	0: Трехфазный асинхронный двигатель	0	×
		1: Резерв		
F18.01	Номинальная мощность двигателя 2	0,1÷1000,0 кВт	Определяется моделью	×
F18.02	Номинальное напряжение двигателя 2	60÷660 В	Определяется моделью	×
F18.03	Номинальная сила тока двигателя 2	0,1÷1500,0 А	Определяется моделью	×
F18.04	Номинальная частота двигателя 2	20,0÷Fmax	Определяется моделью	×

Продолжение таблицы 5.2

Параметр	Наименование параметра	Диапазон установок	Значение по умолчанию	Атрибуты
F18.05	Номинальная скорость вращения двигателя 2	1÷30 000	Определяется моделью	×
F18.08	Сопrotивление статора R1 асинхронного двигателя 2	0,001÷65,535 Ом	Определяется моделью	×
F18.09	Сопrotивление ротора R2 двигателя 2	0,001÷65,535 Ом	Определяется моделью	×
F18.10	Индуктивность рассеяния L1 асинхронного двигателя 2	0,01÷655,35 мГн	Определяется моделью	×
F18.11	Взаимная индуктивность L2 асинхронного двигателя 2	0,1÷6553,5 мГн	Определяется моделью	×
F18.12	Ток холостого двигателя асинхронного двигателя 2	0,1÷1500,0 А	Определяется моделью	×
F18.13	Кoэффициент ослабления поля 1 асинхронного двигателя 2	0,0 % ÷ 100,0 %	87 %	×
F18.14	Кoэффициент ослабления поля 2 асинхронного двигателя 2	0,0 % ÷ 100,0 %	75 %	×
F18.15	Кoэффициент ослабления поля 3 асинхронного двигателя 2	0,0 % ÷ 100,0 %	70 %	×
F18.21	Число полюсов двигателя 2	0÷1000	4	×
F18.30	Автонастройка двигателя 2	0: Отсутствие автонастройки	0	×
		1: Настройка асинхронного двигателя в статическом состоянии		
		2: Настройка асинхронного двигателя в ротационном состоянии		
Группа F19: Параметры V/f управления двигателя 2				
F19.00	Настройка кривой V/f	0: Линейная V/f	0	×
		1: Многоступенчатая V/f		
		2: 1.2 степень V/F		
		3: 1.4 степень V/F		
		4: 1.6 степень V/F		
		5: 1.8 степень V/F		
		6: 2.0 степень V/F		
		7: V/F полное разделение		
		8: V/F полуразделение		
		9: 1.2 инверсная кривая мощности V/F		
		10: 1.4 инверсная кривая мощности V/F		
		11: 1.6 инверсная кривая мощности V/F		
		12: 1.8 инверсная кривая мощности V/F		
		13: 2.0 инверсная кривая мощности V/F		
F19.01	Повышение крутящего момента	0,1 % ÷ 30,0 % 0,0 % (фиксированное повышение крутящего момента)	0,0 %	△
F19.02	Предельная частота повышения крутящего момента	0,00÷Fmax	50,00 Гц	△
F19.03	Многоточечная V/F частота 1 (F1)	0,00÷F09.05	0,00 Гц	△
F19.04	Многоточечное V/F напряжение 1 (V1)	0,0 % ÷ 100,0 %	0,0 %	△
F19.05	Многоточечная V/F частота 2(F2)	F09.03÷F09.05	5,00 Гц	△

Продолжение таблицы 5.2

Параметр	Наименование параметра	Диапазон установок	Значение по умолчанию	Атрибуты
F19.06	Многоточечное V/F напряжение 2 (V2)	0,0 % ÷ 100,0 %	14,0 %	△
F19.07	Многоточечная V/F частота 3(F3)	F09.05÷F09.09	25,00 Гц	△
F19.08	Многоточечное V/F напряжение 3 (V3)	0,0 % ÷ 100,0 %	50,0 %	△
F19.09	Многоточечная V/F частота 4 (F4)	F09.07 ÷ Номинальная частота двигателя	50,00 Гц	△
F19.10	Многоточечное V/F напряжение 4 (V4)	0,0 % ÷ 100,0 % Ue = 100,0 %	100,0 %	△
F19.11	V/F усиление компенсации скольжения	0,0 % ÷ 300,0 %	0,0 %	△
F19.12	Усиление компенсации перепада напряжения статора	0,0 % ÷ 200,0 %	100,0 %	△
F19.13	Усиление форсировки возбуждения	0,0 % ÷ 200,0 %	100,0 %	△
F19.14	Подавление колебаний	0,0 % ÷ 300,0 %	Определяется моделью	△
F19.15	Источник напряжения для разделения V/F	0: Цифровая настройка (F09.16)	0	×
		1: Потенциометр клавиатуры		
		2: AI1		
		3: Многоточечная		
		4: Импульсная настройка (DI7/HI)		
		5: ПИД		
		6: AI2		
	7: AI3			
F19.16	Цифровая настройка частоты для разделения V/F	0 В к номинальному напряжению двигателя	0,0 %	△
F19.17	Время возрастания напряжения при разделении V/F	0,0÷6000,0 с Показывает время, за которое напряжение вырастает с 0 В до номинального напряжения двигателя	0,1 с	△
Группа F20: Параметры векторного управления двигателя 2				
F20.00	Управление скоростью / крутящим моментом	0: Управление по скорости	0	×
		1: Управление по вращающему моменту		
F20.01	Низкоскоростная ASR Пропорциональное усиление Kp1	0,0÷100,0	15,0	△
F20.02	Низкоскоростная ASR Время интегрирования Ti1	0,001÷30,000 с	0,050 с	△
F20.03	Частота переключения ASR 1	0,00÷F10.06	5,00 Гц	△
F20.04	Высокоскоростная ASR Пропорциональное усиление Kp2	1÷100,0	15,0	△
F20.05	Высокоскоростная ASR Время интегрирования Ti2	0,001÷30,000 с	0,100 с	△
F20.06	Частота 2 переключения ASR	F10.03÷Fmax	10,00 Гц	△
F20.07	Время фильтрации входа ASR	0,0÷500,0 мс	0,3 мс	△

Продолжение таблицы 5.2

Параметр	Наименование параметра	Диапазон установок	Значение по умолчанию	Атрибуты
F20.08	Время фильтрации выхода ASR	0,0÷500,0 мс	0,0 мс	△
F20.09	Векторное управление усилением проскальзывания	50,0 % ÷ 200 %	100,0 %	△
F20.10	Цифровая установка крутящего момента Верхний предел в режиме управления по скорости	80,0 % ÷ 200,0 %	165,0 %	×
F20.11	Регулировка возбуждения Пропорциональное усиление Kp1	0,00÷10,00	0,50	△
F20.12	Регулировка возбуждения Интегральное усиление Ti1	0,0÷3000,0 мс	10,0 мс	△
F20.13	Регулировка крутящего момента Пропорциональное усиление Kp2	0,00÷10,00	0,50	△
F20.14	Регулировка крутящего момента Интегральное усиление Ti2	0,0÷3000,0 мс	10,0 мс	△
F20.15	Резерв			
F20.16	Настройка источника вращающего момента при управлении крутящим моментом	0: Установлено F10.17	0	×
		1: Потенциометр клавиатуры		
		2: AI1		
		3: AI2		
		4: AI3		
		5: Импульсная настройка (DI7/HI)		
6: Настройка через канал связи				
F20.17	Цифровая настройка крутящего момента	-200,0 % ÷ +200,0 %	50,0 %	△
F20.18	Величина ограниченной скорости вперед при управлении крутящим моментом	0,00÷Fmax	50,00 Гц	△
F20.19	Величина ограниченной скорости при обратном вращении при управлении крутящим моментом	0,00÷Fmax	50,00 Гц	△
F20.20	Установка времени ускорения крутящего момента	0,0÷6000,0 с	0,00 с	△
F20.21	Установка времени замедления крутящего момента	0,0÷6000,0 с	0,00 с	△
F20.22	Компенсация статического трения в крутящем моменте	0,0 % ÷ 100,0 %	5,00 %	△
F20.23	Диапазон частот статического трения	0,00÷20,00 Гц	1,00 Гц	△
F20.24	Компенсация трения скольжения в крутящем моменте	0,0 % ÷ 100,0 %	1,0 %	△

Продолжение таблицы 5.2

Параметр	Наименование параметра	Диапазон установок	Значение по умолчанию	Атрибуты
F20.25	Коэффициент компенсации инерции вращения	50,0 % ÷ 200,0 %	10,0 %	△
F20.26	Источник максимальной частоты при управлении крутящим моментом	0: Установка F10.18 и F10.19	0	×
		1: Потенциометр клавиатуры		
		2: AI1		
		3: AI2		
		4: AI3		
		5: Импульсная настройка (DI7/HI)		
Группа F22: Виртуальная клемма IO				
F22.00	Выбор функции виртуальной клеммы VDI1	Одинаково с F04.00	0	×
F22.01	Выбор функции виртуальной клеммы VDI2	Одинаково с F04.00	0	×
F22.02	Выбор функции виртуальной клеммы VDI3	Одинаково с F04.00	0	×
F22.03	Выбор функции виртуальной клеммы VDI4	Одинаково с F04.00	0	×
F22.04	Выбор функции виртуальной клеммы VDI5	Одинаково с F04.00	0	×
F22.05	Режим настройки активного состояния виртуальной клеммы VDI	(VDI5, VDI4, VDI3, VDI2, VDI1)	00000	×
		0: Активность VDI определяется состоянием виртуального VDOx 1: Активность VDI устанавливается функцией F22.06		
F22.06	Настройка состояния виртуальной клеммы VDI	(VDI5, VDI4, VDI3, VDI2, VDI1)	00000	△
		0: Неактивно		
		1: Активно		
F22.07	Выбор функции выхода виртуальной клеммы VDO1	0: Внутренне коротко замкнут с DIx Прочее: Одинаково с F05.00	0	△
F22.08	Выбор функции выхода виртуальной клеммы VDO2	0: Внутренне коротко замкнут с DIx Прочее: Одинаково с F05.00	0	△
F22.09	Выбор функции выхода виртуальной клеммы VDO3	0: Внутренне коротко замкнут с DIx Прочее: Одинаково с F05.00	0	△
F22.10	Выбор функции выхода виртуальной клеммы VDO4	0: Внутренне коротко замкнут с DIx Прочее: Одинаково с F05.00	0	△
F22.11	Выбор функции выхода виртуальной клеммы VDO5	0: Внутренне коротко замкнут с DIx Прочее: Одинаково с F05.00	0	△
F22.12	Время задержки вывода виртуальной клеммы VDO1	0,0÷6000,0 с	0,0 с	△
F22.13	Время задержки вывода виртуальной клеммы VDO2	0,0÷6000,0 с	0,0 с	△
F22.14	Время задержки вывода виртуальной клеммы VDO3	0,0÷6000,0 с	0,0 с	△
F22.15	Время задержки вывода виртуальной клеммы VDO4	0,0÷6000,0 с	0,0 с	△

Продолжение таблицы 5.2

Параметр	Наименование параметра	Диапазон установок	Значение по умолчанию	Атрибуты
F22.16	Время задержки вывода виртуальной клеммы VDO5	0,0÷6000,0 с	0,0 с	△
F22.17	Положительная/отрицательная логика выходных клемм VDO	VDO5, VDO4, VDO3, VDO2, VDO1	00000	△
		0: Положительная логика		
		1: Отрицательная логика		
Группа U00: Проверка состояния				
U00.00	Рабочая частота	0,00÷Fup	0,00 Гц	⊙
U00.01	Настройка частоты	0,00÷Fmax	0,00 Гц	⊙
U00.02	Выходное напряжение	0÷660 В	0,0 В	⊙
U00.03	Выходной ток	0,0÷3000,0 А	0,0 А	⊙
U00.04	Выходная мощность	0,0÷3000,0 кВт	0,0 кВт	⊙
U00.05	Скорость двигателя	0÷60 000 об/мин	0 об/мин	⊙
U00.06	Напряжение шины	0÷1200 В	0 В	⊙
U00.07	Синхронная частота	0,00÷Fup	0,00 Гц	⊙
U00.08	Шаг ПЛК	0÷15	0	⊙
U00.09	Время действия программы	0,0÷6000,0 с(ч)	0.0 с (ч)	⊙
U00.10	Настройка ПИД	0÷60 000	0	⊙
U00.11	ПИД обратная связь	0÷60 000	0	⊙
U00.12	Состояние входа DI1÷DI5	DI5, DI4, DI3, DI2, DI1	00000	⊙
U00.13	Состояние входа DI6÷DI7	DI7, DI6	00	⊙
U00.14	Состояние клемм цифрового выхода	R2, R1, Y2, Y1	0000	⊙
U00.15	Вход AI1	0,0 % ÷ 100,0 %	0,0 %	⊙
U00.16	Вход AI2	0,0 % ÷ 100,0 %	0,0 %	⊙
U00.17	Вход AI3	-100,0 % ÷ 100,0 %	0,0 %	⊙
U00.18	Вход потенциометра клавиатуры	0,0 % ÷ 100,0 %	0,0 %	⊙
U00.19	Вход HI	0,00÷100,00 кГц	0,00 кГц	⊙
U00.20	Выход AO1	0,0 % ÷ 100,0 %	0,0 %	⊙
U00.21	Выход AO2	0,0 % ÷ 100,0 %	0,0 %	⊙
U00.22	Выход HO	0,00÷100,00 кГц	0,00 кГц	⊙
U00.23	Температура ПЧ	-40,0 °С ÷ +120,0 °С	0,0 °С	⊙
U00.24	Накопленное время включения питания	0÷65 535 мин	0 мин	⊙
U00.25	Накопленное время работы	0÷6553,5 мин	0,0 мин	⊙
U00.26	Общее время включения питания	0÷65 535 ч	0 ч	⊙
U00.27	Общее время работы	0÷65 535 ч	0 ч	⊙
U00.28	Значение счета	0÷65 535	0	⊙
U00.29	Значения длины	0÷65 535 м	0 м	⊙
U00.30	Линейная скорость	0÷65 535 м/мин	0 м/мин	
U00.31	Выходной крутящий момент	0,0 % ÷ 300,0 %	0,0 %	⊙
U00.32	Обнаружение температуры двигателя РТС	-40,0 °С ÷ +120,0 °С	0 °С	⊙
U00.33	Скорость обнаруженная энкодером	0÷60 000 об/мин	0 об/мин	⊙
U00.34	Линии энкодера	0÷65 535	0	⊙

Продолжение таблицы 5.2

Параметр	Наименование параметра	Диапазон установок	Значение по умолчанию	Атрибуты
U00.35	Рас рассеяние мощности	0÷65 535 кВт/ч	0 кВт/ч	⊖
U00.36	Состояние входа VDI1÷VDI5	VDI5, VDI4, VDI3, VDI2, VDI1	00000	⊖
U00.37	Состояние входа VDO1÷VDO5	VDO5, VDO4, VDO3, VDO2, VDO1	00000	⊖
Группа U01: Регистрация неисправностей				
U01.00	Код последнего отказа	Err00: Отсутствие неисправностей Err01: Перегрузка по току при ускорении Err02: Перегрузка по току при замедлении Err03: Перегрузка по току при постоянной скорости Err04: Перенапряжение при ускорении Err05: Перенапряжение при замедлении Err06: Перенапряжение при постоянной скорости Err07: Пониженное напряжение шины Err08: Короткое замыкание Err09: Обрыв входной фазы Err10: Обрыв выходной фазы Err11: Перегрузка двигателя Err12: Перегрузка ПЧ Err13: Внешняя перегрузка Err14: Перегрев модуля Err15: Сбой при чтении/записи EEPROM Err16: Отмена автонастройки двигателя Err17: Ошибка автонастройки двигателя Err18: Коммуникационная ошибка овертайм Err19: Потеря обратной связи ПИД Err20: Время непрерывной работы достигнуто Err21: Ошибка загрузки параметра Err22: Ошибка скачивания параметра Err23: Ошибка торможения блока Err24: Обрыв определения температуры модуля Err25: Нагрузка становится 0 Err26: Ошибка предела волнообразного тока Err27: Реле плавного пуска ПЧ отключено Err28: Ошибка совместимости версии программного обеспечения Err29: Резерв Err30: Мгновенное перенапряжение Err39: Температура двигателя РТС слишком высока Err40: Время операции настройки кончилось	0	⊖
U01.01	Рабочая частота при возникновении текущего отказа	0,00÷Fup	0,00 Гц	⊖
U01.02	Выходной ток при возникновении текущего отказа	0,0÷3000,0 А	0,0 А	⊖
U01.03	Напряжение шины при возникновении текущего отказа	0÷1200 В	0 В	⊖
U01.04	Общее время работы при возникновении текущего отказа	0÷65 535 ч	0 ч	⊖
U01.05	Код предыдущего отказа	То же самое, что U01.00	0	⊖

Продолжение таблицы 5.2

Параметр	Наименование параметра	Диапазон установок	Значение по умолчанию	Атрибуты
U01.06	Рабочая частота при возникновении предыдущего отказа	0,00÷Fup	0,00 Гц	⊙
U01.07	Выходной ток при возникновении предыдущего отказа	0,0÷3000,0 А	0,0 А	⊙
U01.08	Напряжение шины при возникновении предыдущего отказа	0÷1200 В	0 В	⊙
U01.09	Общее время работы при возникновении предыдущего отказа	0÷65 535 ч	0 ч	⊙
U01.10	Код пред-предыдущего отказа	Одинаков с U01.00	0	⊙
U01.11	Рабочая частота при возникновении пред-предыдущего отказа	0,00÷Fup	0,00 Гц	⊙
U01.12	Выходной ток при возникновении пред-предыдущего отказа	0,0÷3000,0 А	0,0 А	⊙
U01.13	Напряжение шины при возникновении до предыдущего отказа	0÷1200 В	0 В	⊙
U01.14	Общее время работы при возникновении пред-предыдущего отказа	0÷65 535 ч	0 ч	⊙
U01.15	Предыдущие 3 категории отказов	Одинаков с U01.00	Err00	⊙
U01.16	Предыдущие 4 категории отказов	Одинаков с U01.00	Err00	⊙
U01.17	Предыдущие 5 категорий отказов	Одинаков с U01.00	Err00	⊙
U01.18	Предыдущие 6 категорий отказов	Одинаков с U01.00	Err00	⊙
U01.19	Предыдущие 7 категорий отказов	Одинаков с U01.00	Err00	⊙
U01.20	Предыдущие 8 категорий отказов	Одинаков с U01.00	Err00	⊙
U01.21	Предыдущие 9 категорий отказов	Одинаков с U01.00	Err00	⊙
U01.22	Предыдущие 10 категорий отказов	Одинаков с U01.00	Err00	⊙
U01.23	Предыдущие 11 категорий отказов	Одинаков с U01.00	Err00	⊙
U01.24	Предыдущие 12 категорий отказов	Одинаков с U01.00	Err00	⊙
U01.25	Предыдущие 13 категорий отказов	Одинаков с U01.00	Err00	⊙
Группа H00: Управление группой насосов				
H00.00	Управление группой насосов (спец. функция)	0: Выключено	0	×
		1: Включено		

Продолжение таблицы 5.2

Параметр	Наименование параметра	Диапазон установок	Значение по умолчанию	Атрибуты
H00.01	Режим управления насосами	0: Постоянный мастер	0	×
		1: Переменный мастер		
		2: Мульти-переменный		
		3: Мульти-мастер		
H00.02	Частота подключения дополнительного насоса	Частота останова дополнительного насоса ÷ fmax	50,00 Гц	△
H00.03	Частота останова дополнительного насоса	0,00 Гц ÷ частота подключения дополнительного насоса	5,0 Гц	△
H00.04	Допустимое отклонение давление для подключения дополнительного насоса	0,0 % ÷ 100,0 %	0,0 %	△
H00.05	Допустимое отклонение давление для останова дополнительного насоса	0,0 % ÷ 100,0 %	0,0 %	△
H00.06	Время задержки подключения насоса	0,0 ÷ 300,0 с	20,0 с	△
H00.07	Время задержки останова насоса	0,0 ÷ 300,0 с	15,0 с	△
H00.08	Время ускорения насоса перед подключением дополнительного насоса	0,0 ÷ 300,0 с	1,0 с	△
H00.09	Время останова насоса перед отключением дополнительного насоса	0,0 ÷ 300,0 с	1,0 с	△
H00.10	Время переключения	0,1 ÷ 10,0 с	1,0 с	×
H00.11	Статус насосов	Разряд единиц: насос №1 0: Запасной 1: Работа	00011	△
		Разряд десятков: насос №2 (аналогично разряду единиц)		
		Разряд сотен: насос №3 (аналогично разряду единиц)		
		Разряд тысяч: насос №4 (аналогично разряду единиц)		
H00.11	Статус насосов	Разряд десятков тысяч: насос №5 (аналогично разряду единиц)		
H00.12	Условие чередования насосов	0: Постоянный порядок	0	×
		1: Запуск первого, остановка первого		
		2: Чередование по времени		
H00.13	Время чередования	0 ÷ 60000 мин	240 мин	×
H00.14	Работа ПЧ при подключении дополнительного насоса в режиме постоянного мастера	0: ПЧ остановлен	0	×
		1: ПЧ работает		
H00.15	Функция очистки	0: Выключено	0	×
		1: Очистка при пуске		
		2: Очистка при остановке		
		3: Очистка при пуске и остановке		
		4: Цифровой вход 5: Высокая мощность		
H00.16	Частота очистки вперёд	0,00 ÷ 600,00 Гц	25,00 Гц	△
H00.17	Частота очистки назад	0,00 ÷ 600,00 Гц	25,00 Гц	△
H00.18	Время паузы	0,0 ÷ 60,0 с	3,0 с	△

Продолжение таблицы 5.2

Параметр	Наименование параметра	Диапазон установок	Значение по умолчанию	Атрибуты
H00.19	Время очистки	0,0 ÷ 120,0 с	10,0 с	△
H00.20	Кол-во циклов	1 ÷ 100	5	△
H00.21	Ток высокой мощности	0,0 % ÷ 200,0 %	120,0 %	△
H00.22	Задержка высокой мощности	0,0 ÷ 120,0 с	10,0 с	△
H00.23	Функция заполнения трубы	0: Выключено 1: Включено	0	×
H00.24	Скорость заполнения	0,0 ÷ 100,0 %/с	1,0 %/с	△
H00.25	Задание заполнения	0,0 % ÷ 100,0 %	25 %	△
H00.26	Функция определения «сухого хода» насоса	0: Выключено 1: Включено	0	×
H00.27	Ток определения «сухого хода»	0,0 % ÷ 200,0 %	30,0 %	△
H00.28	Задержка срабатывания защиты от «сухого хода»	0,0 ÷ 120,0	10,0 с	△
H00.29	Работа ПЧ в Мульте режимах	1: Работает 2: Не работает	1	△
H00.30	Состояние ПЧ в Мульте режимах	Разряд единиц: состояние включения 0: Выключен 1: Включен, но не работает 2: Включен и работает Разряд десятков: состояние Master-Slave 0: Slave 1: Может быть использован как Master 3: Используется как Master	00	⊙
H00.31	Использование ПЧ в Мульти режимах	0: Slave 1: Master	1	×
H00.32	Время работы ПЧ в Мульте режимах	0 ÷ 65000 с	0 с	△
H00.33	Функция R3	0 ÷ 99	37	×
H00.34	Функция R4	0 ÷ 99	32	×
H00.35	Функция R5	0 ÷ 99	38	×
H00.36	Функция R6	0 ÷ 99	33	×
H00.37	Функция R7	0 ÷ 99	39	×
H00.38	Функция R8	0 ÷ 99	34	×
H00.39	Статус R3 ÷ R7	R7 R6 R5 R4 R3 0: Действительный 1: Не действительный	00000	⊙
H00.40	Статус R8	R8 0: Действительный 1: Не действительный	0	⊙
H00.42	Функция режима пожаротушения	0: Отключена 1: Включена – прямая операция 2: Включена – обратная операция 3: Включена – останов 4: Включена – прямая/обратная операция	0	
H00.43	Режим управления пожаротушением	0: Разомкнутый контур 1: Технологический замкнутый контур	0	
H00.44	Исходное значение режима пожаротушения	0,0 % ÷ 100,0 %	0 %	
H00.45	Устранение неисправностей в режиме пожаротушения	0: Неисправность + перезапуск/Серьезная неисправность 1: Неисправность/Серьезная неисправность 2: Сигнализация о неисправности/проверка	1	

Продолжение таблицы 5.2

Параметр	Наименование параметра	Диапазон установок	Значение по умолчанию	Атрибуты
H00.46	Функция байпаса режима пожаротушения	0: Отключена 1: Включена (только в режиме пожара)	0	
H00.47	Время задержки байпаса режима пожаротушения	0 ÷ 600 с	0	

Глава 6 Спецификация параметров

Группа F00: Системные параметры

F00.00	Настройка пароля пользователя	Диапазон: 0 ÷ 65535	По умолчанию: 0
--------	-------------------------------	---------------------	-----------------

Установка пароля:

В качестве пользовательского пароля может быть установлено ненулевое число путем ввода этого пароля в F00.00 и нажатия клавиши ENT, чтобы подтвердить пароль. Установка пароля вступит в силу, когда клавиатура не используется в течение 2 минут или когда питание отключается и снова включается. После того как пароль был установлен и вступил в силу, нужно ввести правильный пароль, чтобы войти в систему меню. Если введенный пароль неправилен, нет возможности просматривать или изменять параметры.

Смена пароля:

Доступ к F00.00 после ввода первоначального пароля (в этой точке F00.00 отображает настройку пользовательского пароля) и ввод нового пароля в соответствии с вышеприведенной процедурой.

Очистка пароля:

Доступ к F00.00 после ввода первоначального пароля (в этой точке F00.00 отображает настройку пользовательского пароля). F00.00 устанавливается как 0, и нажимается клавиша ENT, чтобы выполнить подтверждение. Таким образом, пароль успешно очищен, и функция защиты с использованием пароля заблокирована.

F00.01	Отображение параметров	Диапазон: 0 ÷ 2	По умолчанию: 0
--------	------------------------	-----------------	-----------------

0: Отображение всех кодов функций.

1: Отображение F00.00–F00.01 и кода функции настройки пользователя.

2: Отображение F00.00–F00.01 и кода функции, отличной от заводской настройки

F00.02	Защита параметров	Диапазон: 0 ÷ 1	По умолчанию: 0
--------	-------------------	-----------------	-----------------

0: Разрешение программирования всех параметров.

1: Разрешение программирования только этого параметра.

F00.03	Отображение типа G/P	Диапазон: 0 ÷ 1	По умолчанию: 0
--------	----------------------	-----------------	-----------------

0: Тип G (нагрузка с постоянным крутящим моментом).

1: Тип P (нагрузка с переменным крутящим моментом, например, вентилятор или насос).

F00.04	Инициализация параметров	Диапазон: 0 ÷ 6	По умолчанию: 0
--------	--------------------------	-----------------	-----------------

0: Нет операций.

1: Восстановление всех параметров до заводских значений по умолчанию (исключая параметры двигателя).

Если F00.04 устанавливается как 1, большинство кодов функции восстанавливается до настроек по умолчанию, кроме параметров двигателя, регистрации неисправностей, накопленного времени эксплуатации и накопленного времени включения.

2: Очистка регистрации неисправностей.

Если F00.04 будет установлена как 2, все записи о неисправностях группы U01 будут очищены.

3: Возврат к текущим параметрам пользователя.

Если F00.04 будет установлена как 3, текущие настройки параметра будут сохранены в памяти, что поможет восстановить настройку, если выполнена неправильная операция с параметром.

4: Восстановление всех параметров из запомненной копии параметров.

Если F00.04 будет установлена как 4, восстанавливаются предыдущие резервные копии пользовательских параметров.

5: Возврат всех параметров к заводским настройкам (включая параметры двигателя).

Одинаково с 1 (включая параметры двигателя).

6: Сброс рассеивания мощности.

После настройки F00.04 на 6 производится сброс параметра U00.35.

F00.05	Копирование параметров	Диапазон: 0 ÷ 3	По умолчанию: 0
--------	------------------------	-----------------	-----------------

0: Нет операции.

1: Передача всех параметров, кроме группы U, к UP/DOWNLOAD.

2: Загрузка всех параметров в UP/DOWNLOAD, кроме F08–F09 для привода.

3: Загрузка всех параметров UP/DOWNLOAD в привод.

* UP/DOWNLOAD – дополнительные части.

F00.06	Режим редактирования параметров	Диапазон: 0 ÷ 2	По умолчанию: 0
--------	---------------------------------	-----------------	-----------------

0: Доступно для редактирования через клавиатуру и RS485.

1: Доступно для редактирования через клавиатуру.

2: Доступно для редактирования через RS485.

F00.08	Двигатель 1, режим управления	Диапазон: 0 ÷ 1	По умолчанию: 1
--------	-------------------------------	-----------------	-----------------

0: Управление V/f,

Управление при постоянном отношении «напряжение – частота». Применимо к таким случаям, когда эксплуатационные требования к приводу не строгие, или когда используется один привод, чтобы привести в движение несколько двигателей, или когда трудно идентифицировать параметры двигателей правильно, и т. д. Когда выбран режим двигателя 1 под управлением V/f, необходимо правильно установить параметры, связанные с группой F09.

1: Векторное бессенсорное управление 1.

Это помогает достигать высокоэффективного управления без кодера и предусматривает сильную адаптивность нагрузки. При этом выборе правильно установите параметры групп F08 и F09.

2: Векторное бессенсорное управление 2.

Это помогает достигать высокоэффективного управления без кодера. Этот метод управления превосходит векторное бессенсорное управление. При этом выборе правильно установите параметры двигателя группы F08 и параметры векторного управления группы F10.

F00.09	Режим входа DI7/NI	Диапазон: 0 ÷ 1	По умолчанию: 0
--------	--------------------	-----------------	-----------------

0: Цифровой вход 7.

1: Импульсный вход.

F00.10	Режим входов AI1\AI2\AI3	Диапазон: 000 ÷ 111	По умолчанию: 0
--------	--------------------------	---------------------	-----------------

Единицы: AI1.

0: Аналоговый вход.

1: Цифровой вход.

Десятки: AI2 (то же самое, как для AI1).

Сотни: AI3 (то же самое, как для AI1).

F00.11	Режим выхода Y2/HO	Диапазон: 0 ÷ 1	По умолчанию: 0
--------	--------------------	-----------------	-----------------

0: Вывод цифрового выхода 2.

1: Импульсный выход.

F00.12	ШИМ-оптимизация	Диапазон: 000 ÷ 123	По умолчанию: 000
--------	-----------------	---------------------	-------------------

Единицы: режим модуляции ШИМ.

0: Фиксированная несущая.

Несущая ПЧ представляет собой фиксированное значение, установленное в F00.12.

1: Случайная несущая.

Несущая ПЧ будет изменяться с выходной частотой по линейному закону.

2: Ограничение фиксированной несущей.

Верхние/нижние несущие частоты находятся под управлением F00.14 и F00.15.

3: Ограничение случайной несущей.

ПЧ может отрегулировать значение несущей, основанное на случайной несущей, температуре несущей и токе несущей, предохраняя себя от перегрева.

Десятки: режим модуляции ШИМ.

0: 7-сегментный режим.

1: 5-сегментный режим.

2: Автоматическое переключение между пяти- и семисегментным режимами.

Этот выбор допустим только для управления V/f. Когда выбран 5-сегментный режим, привод имеет низкую скорость подъема температуры, но сравнительно высокий уровень гармоник тока. При 7-сегментном режиме он имеет относительно высокий рост температуры, но достаточно низкий уровень гармоник. При конфигурации SVC ШИМ будет иметь 7-сегментный режим.

Сотни: Регулировка перемодуляции.

0: Заблокировано.

1: Разрешено.

При низком напряжении сети или длительной тяжелой работе перемодуляция может улучшить использование напряжения и расширить максимальную отдаваемую мощность привода. Этот параметр вступает в силу только для управления V/f, в то время как перемодуляция разрешена все время при конфигурации SVC.

F00.13	Несущая частота	Диапазон: 0,700 ÷ 16,000 кГц	По умолчанию: Определяется моделью
--------	-----------------	------------------------------	---------------------------------------

На более низкой несущей частоте ток на выходе привода порождает высшие гармоники, потери двигателя увеличиваются и температурные помехи и помехи двигателя повышаются, но температура привода, ток утечки привода и помехи привода на внешние устройства становятся ниже или вообще отсутствуют.

На более высокой несущей частоте температура привода повышается, ток утечки привода больше и помехи привода на внешние устройства больше. Однако потери двигателя и помехи будут меньше, а температура двигателя понизится.

В таблице ниже приведены диапазон настройки и заводская настройка по умолчанию несущей частоты ШИМ-привода при различной номинальной мощности.

Номинальная мощность ПЧ	Диапазон	По умолчанию
Не более 15 кВт	0,7 ÷ 16 кГц	4 кГц
18,5 ÷ 45 кВт	0,7 ÷ 8 кГц	4 кГц
55 ÷ 75 кВт	0,7 ÷ 6 кГц	3 кГц
Не менее 90 кВт	0,7 ÷ 3 кГц	2 кГц

Метод настройки несущей частоты ШИМ:

1. Когда линия до двигателя слишком длинная, уменьшите несущую частоту.
2. Когда крутящий момент на низкой скорости является неустойчивым, уменьшите несущую частоту.
3. Если привод генерирует неблагоприятные помехи на окружающее оборудование, уменьшите несущую частоту.
4. Если ток утечки привода слишком большой, уменьшите несущую частоту.
5. Если наблюдается относительно сильный перегрев привода, уменьшите несущую частоту.
6. Если перегрев двигателя относительно высокий, увеличьте несущую частоту.
7. Если помехи двигателя относительно большие, увеличьте несущую частоту.

ВНИМАНИЕ

Увеличение несущей частоты может уменьшить помехи двигателя и выделение тепла, но это увеличит температуру ПЧ. Когда несущая частота выше частоты по умолчанию, номинальная мощность ПЧ должна быть уменьшена на 5 % на каждый дополнительный 1 кГц несущей частоты.

F00.14	Верхняя несущая частота	Диапазон: 0,700 ÷ 16,000 кГц	По умолчанию: 8,000 кГц
F00.15	Нижняя несущая частота	Диапазон: 0,700 ÷ 16,000 кГц	По умолчанию: 2,000 кГц

Несущая ПЧ изменится с выходной частотой по линейному закону. Верхние/нижние несущие частоты находятся под управлением параметров F00.14 и F00.15.

F00.16	Напряжение на выход	Диапазон: 5,0 ÷ 150,0 %	По умолчанию: 100,0 %
--------	---------------------	-------------------------	-----------------------

Регулирует процент от выходного напряжения относительно входного напряжения.

F00.17	AVR	Диапазон: 0 ÷ 2	По умолчанию: 0
--------	-----	-----------------	-----------------

0: Заблокирован.

1: Разрешен.

2: AVR заблокировано, если напряжение шины постоянного тока больше номинального напряжения шины постоянного тока, и разрешено, если напряжение шины постоянного тока не более номинального напряжения шины постоянного тока.

F00.18	Управление вентилятором	Диапазон: 0 ÷ 1	По умолчанию: 1
--------	-------------------------	-----------------	-----------------

После того как питание будет включено, работа вентилятора переходит в режим управления после работы в течение 2 минут независимо от рабочего состояния ПЧ.

0: Вентилятор запускается прямо после того, как включается ПЧ.

1: Вентилятор работает, когда привод переменного тока находится в состоянии «работа».

Когда привод переменного тока останавливается, вентилятор работает, если температура радиатора выше 42 °С, и прекращает работать, если температура радиатора ниже 38 °С.

F00.19	Заводской пароль	Диапазон: 0 ÷ 65 535	По умолчанию: 0
--------	------------------	----------------------	-----------------

Заводской параметр

F00.20	Номинальная мощность ПЧ	Диапазон: 0,2 ÷ 710,0 кВт	По умолчанию: Определяется моделью
F00.21	Номинальное напряжение ПЧ	Диапазон: 220 ÷ 380 В	По умолчанию: Определяется моделью
F00.22	Номинальная сила тока ПЧ	Диапазон: 0,1 ÷ 1500,0 А	По умолчанию: Определяется моделью
F00.23	Версия программы	Диапазон: 0.01 ÷ 99.99	По умолчанию: Определяется моделью

Параметры приведены только для ссылки и не могут быть отредактированы.

F00.24	Пароль дилера	Диапазон: 0 ÷ 65 535	По умолчанию: 0
F00.25	Установка времени работы	Диапазон: 0 ÷ 65 535 ч (0 - недопустимо)	По умолчанию: 0

Когда общее время работы не менее F00.25, ПЧ работать не будет. Когда нужна настройка F00.24, надо разблокировать паспорт дилера F00.24 и после настройки времени ввести паспорт дилера для блокировки.

- Настройка этого параметра может вызвать неправильную работу ПЧ, необходимо регулировать параметр очень осторожно.

Группа F01: Частотные команды

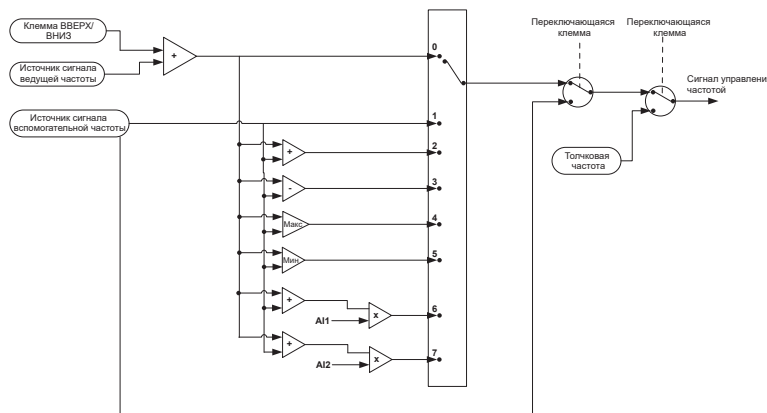


Рисунок 6.1 – Частотные команды

F01.00	Выбор источника частоты	Диапазон: 0 ÷ 7	По умолчанию: 0
--------	-------------------------	-----------------	-----------------

0: Источник задающей частоты.

Частотный источник определяется источником задающей частоты F01.01.

1: Вспомогательный частотный источник.

Частотный источник определяется источником вспомогательной частоты F01.03.

2: Задающая + Вспомогательная.

Источник частоты определяется Задающей + Вспомогательной частотой.

3: Задающая – Вспомогательная.

Источник частоты определяется Задающей – Вспомогательной частотой.

4: МАКС (Задающая, Вспомогательная).

Источник частоты определяется выражением МАКС (Задающая, Вспомогательная).

5: МИН (Задающая, Вспомогательная).

Источник частоты определяется выражением МИН (Задающая, Вспомогательная).

6: AI1 × (Задающая + Вспомогательная).

Источник частоты определяется выражением AI1 × (Задающая + Вспомогательная).

7: AI2 × (Задающая + Вспомогательная).

Источник частоты определяется выражением AI2 × (Задающая + Вспомогательная).

F01.01	Источник управления частотой	Диапазон: 0 ÷ 9	По умолчанию: 1
--------	------------------------------	-----------------	-----------------

00: Цифровая настройка (F01.02).

Когда ПЧ включен, значение F01.02 берется как источник задающей частоты.

1: Потенциометр клавиатуры.

2: Аналоговый вход AI1.

AI1 и AI2 является программируемым входом напряжения (0–10 В) и токовым входом (0–20 мА). Входы напряжения или тока могут быть выбраны с помощью перекидных переключателей AI1 и AI2 на панели управления.

Когда используется аналоговый вход напряжения/тока на приводе, схема соединения показана на рисунке 6.2.

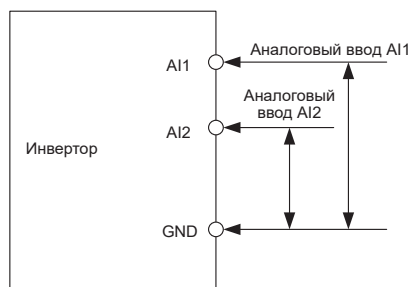


Рисунок 6.2 – Схема соединения аналогового входа напряжения/тока

Если используется источник питания 10 В внутри диска с потенциометром, схема подключения отображается как на рисунке 6.3. Обратите внимание, что переключатель должен быть переключен в сторону входного напряжения.

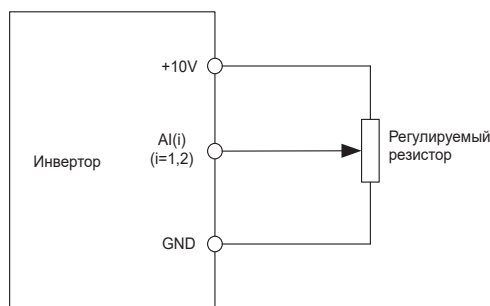


Рисунок 6.3 – Схема соединения аналогового входа с источником питания

3: Через канал связи.

Старший компьютер является командным источником задающей частоты привода с помощью стандартного последовательного интерфейса RS485 на приводе. См. группу F15 и приложение к этому руководству для получения дальнейшей информации о коммуникационном протоколе, программировании и т. д.

4: Многоступенчатый.

В многоступенчатом режиме комбинации различных состояний вывода DI соответствуют различным наборам частот. ПЧ поддерживает максимум 16 скоростей, порождаемых 16 комбинациями состояний четырех выводов DI (распределенных в функциях 13–16) в группе F04. Множественные ссылки указывают на проценты от значения F01.08 (максимальная частота).

Если вывод DI используется для многоступенчатой функции, необходимо выполнить связанные настройки в группе F04.

5: ПЛК.

Команда задающей частоты определяется простым ПЛК. См. параметр группы F12 для получения детальной информации.

6: Выход процесса ПИД.

Команда задающей частоты определена результатами вычисления процессом ПИД замкнутого типа. См. параметр группы F13 для получения детальной информации.

7: Импульсный вход DI7/HI.

Если выбрано это значение параметра, командная частота будет определяться только частотой входных импульсов через вывод DI7/HI. В таком случае F00.09 должен быть установлен как 1. Соответствующее соотношение между частотой импульсов и командной частотой определено в F06.32–F06.35.

8: AI2.

Команда задающей частоты определена аналоговым входным сигналом AI2.

9: AI3.

Команда задающей частоты определена аналоговым входным сигналом AI3.

F01.02	Цифровая настройка задающей частоты	Диапазон: 0,00 ÷ Fmax	По умолчанию: 50,00 Гц
--------	-------------------------------------	-----------------------	------------------------

Когда выбор источника задающей частоты F01.01 установлен как 1, это значение параметра будет начальным значением для команды задающей частоты.

F01.03	Источник управления вспомогательной частотой	Диапазон: 0 ÷ 9	По умолчанию: 0
--------	--	-----------------	-----------------

0: Цифровая настройка (F01.04).

Когда ПЧ включен, значение F01.02 берется как источник задающей частоты.

1: Потенциометр клавиатуры.

Команда вспомогательной частоты определяется потенциометром на клавиатуре.

2: Аналоговый вход AI1.

Команда вспомогательной частоты определяется аналоговым входом AI1.

3: По каналу связи.

Старший компьютер является источником команды вспомогательной частоты привода, информация передается через стандартный интерфейс RS485 на приводе.

4: Многоступенчатый.

Команда вспомогательной частоты определяется мультиссылкой. См. параметр группы F04 для получения более детальной информации.

5: ПЛК.

Команда вспомогательной частоты определяется простым ПЛК. См. параметр группы F12 для получения более детальной информации.

6: Выход процесса ПИД.

Команда вспомогательной частоты определяется результатом вычисления процесса ПИД. См. параметр группы F13 для получения более детальной информации.

7: Импульсный вход DI7/NI.

Команда вспомогательной частоты определяется импульсным входом DI7/NI.

8: AI2.

Команда вспомогательной частоты определяется аналоговым входным сигналом AI2.

9: AI3.

Команда вспомогательной частоты определяется аналоговым входным сигналом AI3.

F01.04	Цифровая настройка вспомогательной частоты	Диапазон: 0,00 ÷ Fmax	По умолчанию: 50,00 Гц
--------	--	-----------------------	------------------------

Когда команда вспомогательной частоты F01.03 установлена как 0, это значение параметра должно быть начальным значением команды вспомогательной частоты.

F01.05	Диапазон вспомогательной частоты	Диапазон: 0 ÷ 1	По умолчанию: 0
--------	----------------------------------	-----------------	-----------------

0: Относительно максимальной частоты.

1: Относительно задающей частоты.

См. спецификации F01.06 для получения более детальной информации.

F01.06	Коэффициент вспомогательной частоты	Диапазон: 0,0 % ÷ 150,0 %	По умолчанию: 100,0 %
--------	-------------------------------------	---------------------------	-----------------------

F01.05 и F01.06 определит конечную выходную величину команды вспомогательной частоты.

Когда F01.05 установлен как 0 (относительно максимальной частоты):

Вспомогательная частота = Вспомогательная частота × F01.06.

Когда F01.05 установлен как 1 (относительно задающей частоты), диапазон установки вспомогательной частоты изменяется в соответствии с задающей частотой:

Вспомогательная частота = Вспомогательная частота × F01.06 × abs (Задающая частота) / F01.08.

F01.07	Толчковая частота	Диапазон: 0,00 ÷ Fmax	По умолчанию: 5,00 Гц
--------	-------------------	-----------------------	-----------------------

Этот параметр устанавливает несущую частоту в процессе толковой подачи.

F01.08	Максимальная частота	Диапазон: 20,00 ÷ 600,00	По умолчанию: 50,00 Гц
--------	----------------------	--------------------------	------------------------

Максимальная частота F01.08 – это максимальная допустимая выходная частота привода.

F01.09	Верхний предел частоты	Диапазон: Fdown ÷ Fmax	По умолчанию: 50,00 Гц
--------	------------------------	------------------------	------------------------

F01.10	Нижний предел частоты	Диапазон: 0,00 ÷ Fup	По умолчанию: 50,00 Гц
--------	-----------------------	----------------------	------------------------

Верхний предел частоты F01.09 представляет собой определяемую пользователем максимальную допустимую частоту работы, нижний предел частоты F01.10 — определяемую пользователем минимальную допустимую частоту работы.

ВНИМАНИЕ

1. Fup и Fdown должны быть установлены согласно параметрам двигателя на паспортной табличке и режимам работы. Двигатель не должен долго работать на низкой частоте, иначе срок службы двигателя будет сокращен из-за перегрева.

2. Корреляция Fmax, Fup и Fdown: 0,00 Гц ≤ Fdown ≤ Fup ≤ Fmax ≤ 600,00 Гц.

F01.11	Действие когда заданная частота ниже, чем нижний предел частоты	Диапазон: 0 ÷ 1	По умолчанию: 0
F01.12	Время работы на нижнем пределе частоты	Диапазон: 0,0 ÷ 6000,0 с	По умолчанию: 0,0 с

0: Работа на нижней предельной частоте.

В случае если частота команды ниже нижней предельной частоты, работа должна осуществляться на нижней предельной частоте.

1: Запуск при 0 Гц должен быть активирован после временной задержки.

Если частота команды ниже нижней предельной частоты, должен быть активирован запуск при 0 Гц после временной задержки, установленной в F01.12. Когда нижняя предельная частота равна 0, это ограничение недействительно.

F01.13	Частотная коррекция начальной частоты	0,00 ÷ 600,00 Гц	50,00 Гц
F01.14	Компенсация частоты каждые 50 Гц	0,00 ÷ 50,00 Гц	0,00 Гц

Когда частота превышает частоту, настроенную F01.13, через каждые превышенные 50 Гц выходная частота увеличивается пропорционально заданному значению F01.14.

Группа F02: Управление пуском/остановкой

F02.00	Команда запуска	Диапазон: 0 ÷ 2	По умолчанию: 0
--------	-----------------	-----------------	-----------------

Этот параметр устанавливает источник команды запуска. Команды запуска включают: запуск, останов, прямой запуск, реверсивный запуск, толчковая подача и т. д.

0: Управление с клавиатуры (светодиод не горит).

Команда управления запуском через клавиши RUN, STOP/RESET и MF.K клавиатуры (установите многофункциональную клавишу MF.K в состояние JOG с помощью параметра F16.00). См. главу 4 о работе клавиатуры.

1: Управление через выводы (светодиод горит).

Команда управления запуском через выводы DI. Выполняет команды FORWARD («ВПЕРЕД») и REVERSE («РЕВЕРС») посредством выводов DI. Выбираемые режимы управления — двухпроводный и трехпроводный режим. См. группу F04 для получения детальной информации по обозначению и правилам проводного монтажа выводов DI.

2: Управление через канал связи (мигание светодиода).

Главное устройство в состоянии управлять командой запуска через встроенный интерфейс RS485 привода. См. параметры группы F15 и приложение для получения детальной информации о программировании.

Команда запуска с клавиатуры, выводов и канала связи может быть переключена выводами «Команда запуска, переключенная на управление клавиатуры», «Команда запуска, переключенная на управление через выводы» и «Команда запуска, переключенная на управление через канал связи».

Многофункциональная клавиша MF.K может быть установлена в состояние клавиши «Перемещенные источники команды запуска» с помощью параметра F16.00. Когда клавиша MF нажата при такой настройке, команда запуска будет сдвигаться по кругу с управления через клавиатуру на управление через выводы и на управление через канал связи.

F02.01	Направление движения	Диапазон: 0 ÷ 1	По умолчанию: 0
--------	----------------------	-----------------	-----------------

0: Прямое направление.

1: Реверсное направление.

Имеется возможность изменить направление вращения двигателя, только изменяя этот параметр и не изменяя подключение двигателя. Изменение этого параметра эквивалентно обмену любых двух фаз U, V, W двигателя.

ПРИМЕЧАНИЕ - Двигатель продолжит работу в первоначальном направлении после инициализации параметра. Не используйте эту функцию в применениях, где изменение направления вращения двигателя запрещено после полного ввода системы в действие.

F02.02	Выбор движения вперед/назад	Диапазон: 0 ÷ 1	По умолчанию: 0
--------	-----------------------------	-----------------	-----------------

0: Реверсирование разрешено.

1: Реверсирование заблокировано.

При некоторых применениях реверс, вероятно, приведет к повреждению оборудования. Этот параметр используется для предотвращения обратного хода.

F02.03	Нерабочее время между прямым и обратным движением	Диапазон: 0,0 ÷ 6000,0 с	По умолчанию: 0,0 с
--------	---	--------------------------	---------------------

Время простоя с 0 Гц выхода в течение переключения от направления вперед к направлению назад или наоборот, как показано на рисунке 6.4.

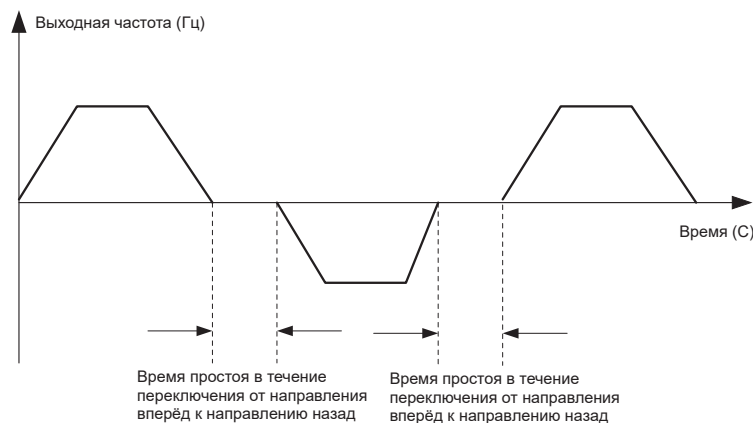


Рисунок 6.4 – Нерабочее время между прямым и обратным движением

F02.04	Режим пуска	Диапазон: 0000 ÷ 1111	По умолчанию: 0000
--------	-------------	-----------------------	--------------------

Разряд единиц: Способ запуска.

0: От начальной частоты.

Если время торможения постоянного тока (F02.08) установлено как 0, привод переменного тока начинает работать на частоте запуска (F02.05) и держит эту частоту в течение времени, установленного F02.06, а затем ускоряется до командной частоты в соответствии с методом ускорения и временем ускорения.

Если время торможения постоянного тока (DC) (F02.08) не равно 0, привод переменного тока выполняет торможение DC сначала, а затем начинается работать на частоте запуска. Это желательно использовать при применениях с малоинерционной нагрузкой, где двигатель, вероятно, будет возвращаться на частоте запуска.

1: Повторный запуск отслеживания частоты вращения.

Привод переменного тока считывает частоту вращения и направление двигателя, а затем начинает отслеживать частоту. Такой плавный запуск обеспечивает безударное вращение двигателя. Это применимо к перезапуску при аварии нагрузки с большой инерцией. Чтобы гарантировать повторный запуск отслеживания частоты вращения, правильно установите параметры двигателя.

Разряд десятков: Резерв.

Разряд сотен: Отслеживание начального выбора частоты.

0: Начало отслеживания с нулевой частоты.

Когда выбран способ повторного запуска отслеживания частоты вращения, при перезапуске ПЧ выходная частота постепенно увеличивается с нулевой до частоты вращения двигателя.

1: Начало отслеживания с максимальной частоты.

Когда выбран способ повторного запуска отслеживания частоты вращения, при перезапуске ПЧ выходная частота постепенно уменьшается с максимальной частоты до частоты вращения двигателя.

Разряд тысяч: Функция приоритета толчка.

0: Отсутствие приоритета толчка.

При одновременном действии стандартного и толчкового старта стандартный старт будет в приоритете.

1: Приоритет толчка.

При одновременном действии стандартного и толчкового старта толчковый старт будет в приоритете.

F02.05	Стартовая частота	Диапазон: 0,00 ÷ 10,00 Гц	По умолчанию: 0,00 Гц
F02.06	Время удержания стартовой частоты	Диапазон: 0,0 ÷ 100,0 с	По умолчанию: 0,0 с

Чтобы гарантировать крутящий момент двигателя при запуске привода переменного тока, установите правильную частоту ввода в действие. Кроме того, чтобы обеспечить возбуждение, когда двигатель запускается, частота ввода в действие должна удерживаться в течение определенного периода.

Частота ввода в действие (F02.05) не ограничена нижним пределом частоты. Если установить требуемую частоту ниже, чем частота ввода в действие, то привод переменного тока не будет запускаться, а будет оставаться в дежурном режиме.

В процессе переключения между прямым вращением и вращением в противоположную сторону время удерживания частоты ввода в действие заблокировано. Время задержки включено не во время разгона, а во время запуска простого ПЛК.

F02.07	Ток торможения DC перед стартом	Диапазон: 0,0 % ÷ 150,0 %	По умолчанию: 0,0
F02.08	Время торможения DC перед стартом	Диапазон: 0,0 ÷ 100,0 с	По умолчанию: 0,0

Начальное торможение постоянного тока (DC) обычно используется в процессе повторного запуска привода переменного тока после останова вращения двигателя. Используется предвозбуждение с целью поддержать магнитное поле привода переменного тока для асинхронного двигателя перед начальным запуском, чтобы улучшить чувствительность.

Начальное торможение DC действительно только для прямого направления запуска (F02.05 = 0). В этом случае привод переменного тока выполняет торможение DC при установленном тормозном токе ввода в

действие. После времени начального торможения DC приводы переменного тока начинают работать. Если время начального торможения DC равно 0, привод переменного тока начинает работать прямо без торможения DC. Чем больше ток торможения DC, тем больше тормозящее усилие.

F02.09	Ток скорости поиска	Диапазон: 0,0 % ÷ 180,0 %	По умолчанию: 100,0 %
--------	---------------------	---------------------------	-----------------------

100 % соответствует номинальному току привода. Когда выходной ток привода меньше, чем это значение параметра, будет считаться, что выходная частота привода была сохранена синхронно с частотой вращения двигателя, и процесс поиска заканчивается.

F02.10	Время замедления скорости поиска	Диапазон: 0,0 ÷ 10,0	По умолчанию: 1,0 с
--------	----------------------------------	----------------------	---------------------

Этот параметр устанавливает выходную частоту во время процесса замедления. Это означает время, требуемое для замедления от максимальной частоты до 0. Чем короче время замедления скорости, тем быстрее будет выполняться поиск. Однако чрезмерно быстрый поиск может вызвать неточность его результата.

F02.11	Коэффициент скорости поиска	Диапазон: 0,01 ÷ 5,00	По умолчанию: 0,30
--------	-----------------------------	-----------------------	--------------------

Коэффициент поиска по скорости.

F02.12	Способ остановки	Диапазон: 0 ÷ 1	По умолчанию: 0
--------	------------------	-----------------	-----------------

0: Линейное изменение для остановки.

При получении команды останова привод постепенно уменьшает выходную частоту согласно установленному времени замедления и останавливается, когда частота достигает 0.

1: Останов по инерции.

При получении команды останова привод немедленно блокирует выход и двигатель останавливается по механической инерции.

F02.13	Стартовая частота торможения DC	Диапазон: 0,00 ÷ 50,00 Гц	По умолчанию: 2,00 Гц
F02.14	Ток торможения DC	Диапазон: 0,0 % ÷ 150,0 %	По умолчанию: 0,0 %
F02.15	Время ожидания перед торможением DC	Диапазон: 0,0 ÷ 30,0 с	По умолчанию: 0,0 с
F02.16	Время торможения DC	Диапазон: 0,0 ÷ 30,0 с	По умолчанию: 0,0 с

Начальная частота останова торможения DC:

В течение процесса замедления до останова привод переменного тока начинает торможение DC, когда несущая частота ниже, чем значение, установленное в F02.13.

Тормозной ток DC останова:

Этот параметр определяет ток на выходе при торможении DC и процент относительно базового значения. Если номинальный ток двигателя меньше или равен 80 % от номинального тока привода переменного тока, базовое значение равно номинальному току двигателя.

Если номинальный ток двигателя больше 80 % от номинального тока привода переменного тока, базовое значение равно 80 % от номинального тока привода переменного тока.

Время ожидания торможения DC останова:

Когда несущая частота уменьшается до начальной частоты торможения DC останова, привод переменного тока останавливает выход в течение определенного периода, и затем начинается торможение DC. Это предотвращает возникновение неисправностей.

Время торможения DC останова:

Этот параметр определяет время задержки торможения DC. Если оно устанавливается как 0, торможение постоянного тока отменяется.

ВНИМАНИЕ

Если есть сигнал торможения DC от внешнего вывода при останове, то время торможения DC устанавливается как большее значение между активным временем вывода и временем, установленным в F02.16.

Процесс торможения DC останова показан на следующем рисунке.

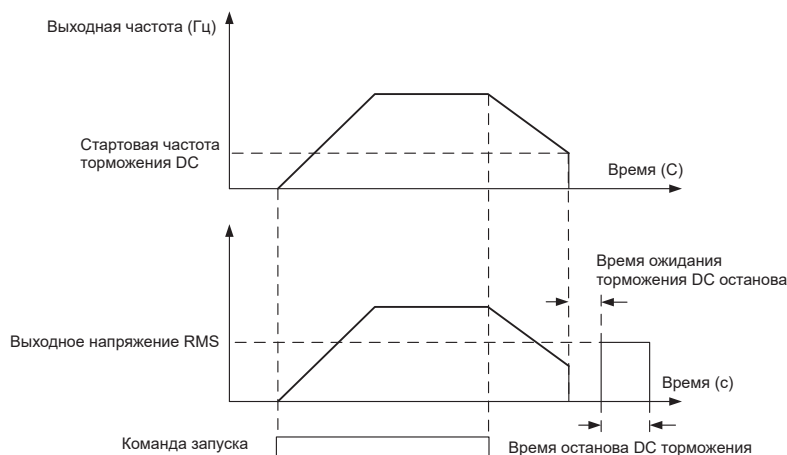


Рисунок 6.5 – Процесс торможения DC останова

F02.17	Динамическое торможение	Диапазон: 0 ÷ 3	По умолчанию: 0
--------	-------------------------	-----------------	-----------------

Когда разрешено динамическое торможение, то, чтобы достигнуть быстрого замедления, электрическая энергия, сгенерированная в процессе замедления, должна быть преобразована в тепловую энергию, потребляемую тормозным резистором. Этот метод торможения применяется к торможению нагрузки с высокой инерцией или в ситуациях, требующих быстрого останова. В таком случае необходимо выбрать соответствующий динамический тормозной резистор и блок торможения. Приводам переменного тока мощностью 30 кВт и ниже обеспечивается стандартный встроенный тормозной блок. Встроенный тормозной блок является дополнительным для приводов переменного тока мощностью 37 ÷ 75 кВт.

0: Заблокирован.

1: Разрешен.

2: Разрешен при работе.

3: Разрешен при замедлении.

F02.18	Напряжение динамического торможения	480 ÷ 800 В	700 В
--------	-------------------------------------	-------------	-------

Этот параметр относится только к приводам со встроенным тормозным блоком.

Когда напряжение шины привода переменного тока достигает значения F02.18, динамический тормоз должен сработать. Энергия должна быстро выделяться через тормозной резистор. Это значение используется, чтобы регулировать влияние торможения тормозного блока.

F02.19	Коэффициент использования торможения	Диапазон: 5,0 % ÷ 100,0 %	По умолчанию: 100,0 %
--------	--------------------------------------	---------------------------	-----------------------

Это значение действительно только для привода переменного тока с внутренним блоком торможения и используется для регулировки продолжительности включения блока торможения. Чем больше значение этого параметра, тем лучше будет результат торможения. Однако слишком большее значение вызывает большие колебания напряжения шины привода переменного тока в течение процесса торможения.

F02.20	Выбор выхода 0 Гц	Диапазон: 0 ÷ 1	По умолчанию: 0
--------	-------------------	-----------------	-----------------

0: Нет выходного напряжения.

1: Выходное напряжение присутствует.

F02.21	Выбор повторного запуска после прекращения подачи тока	0: Отключено	0	△
		1: Активно		
F02.22	Время ожидания повторного запуска после прекращения подачи тока	0,0 ÷ 10,0 с	0,5 с	△

Группа F03: Параметры ускорения/замедления

F03.00	Время ускорения 1	Диапазон: 0,0 ÷ 6000,0 с	По умолчанию: 15,0 с
F03.01	Время замедления 1	Диапазон: 0,0 ÷ 6000,0 с	По умолчанию: 15,0 с
F03.02	Время ускорения 2	Диапазон: 0,0 ÷ 6000,0 с	По умолчанию: 15,0 с
F03.03	Время замедления 2	Диапазон: 0,0 ÷ 6000,0 с	По умолчанию: 15,0 с
F03.04	Время ускорения 3	Диапазон: 0,0 ÷ 6000,0 с	По умолчанию: 15,0 с
F03.05	Время замедления 3	Диапазон: 0,0 ÷ 6000,0 с	По умолчанию: 15,0 с
F03.06	Время ускорения 4	Диапазон: 0,0 ÷ 6000,0 с	По умолчанию: 15,0 с
F03.07	Время замедления 4	Диапазон: 0,0 ÷ 6000,0 с	По умолчанию: 15,0 с

Время ускорения означает требуемое время для привода, чтобы ускориться до максимальной частоты F01.08 с нулевой частоты, в то время как время замедления относится к времени, требуемому для замедления привода до нулевой частоты от максимальной частоты F01.08.

Эти четыре типа времени ускорения/замедления могут быть выбраны с помощью комбинации ВКЛ/ВЫКЛ (ВКЛ/ВЫКЛ) выводов DI «Детерминант времени ускорения/замедления 1» и «Детерминант времени ускорения/замедления 2».

Детерминант времени ускорения/замедления 2	Детерминант времени ускорения/замедления 1	Время ускорения/замедления
ВЫКЛ	ВЫКЛ	Время ускорения/замедления 1 (F03.00, F03.01)
ВЫКЛ	ВКЛ	Время ускорения/замедления 2 (F03.02, F03.03)
ВКЛ	ВЫКЛ	Время ускорения/замедления 3 (F03.04, F03.05)
ВКЛ	ВКЛ	Время ускорения/замедления 4 (F03.06, F03.07)

F03.08	Время ускорения толчкового режима	Диапазон: 0,0 ÷ 6000,0 с	По умолчанию: 15,0 с
F03.09	Время замедления толчкового режима	Диапазон: 0,0 ÷ 6000,0 с	По умолчанию: 15,0 с

F03.08 и F03.09 устанавливают скорость ускорения/замедления толчковой подачи, подобную F03.00–F03.07.

F03.10	Кривая ускорения/замедления	Диапазон: 0 ÷ 1	По умолчанию: 0
F03.11	Время начала ускорения S-кривой	Диапазон: 0,0 ÷ 6000,0 с	По умолчанию: 0,0 с
F03.15	Время окончания ускорения S-кривой	Диапазон: 0,0 ÷ 6000,0 с	По умолчанию: 0,0 с
F03.16	Время начала ускорения S-кривой	Диапазон: 0,0 ÷ 6000,0 с	По умолчанию: 0,0 с
F03.17	Время окончания ускорения S-кривой	Диапазон: 0,0 ÷ 6000,0 с	По умолчанию: 0,0 с

0: Линейное ускорение/замедление.

Ускорение/замедление находится в линейном режиме.

1: S-кривая ускорения/замедления.

Первая и последняя секции в ускорении или замедлении образуют сглаженный переход. Кривая ускорения/замедления подобна букве S. Когда оно находится на кривой S, конечное время ускорения/замедления = S время кривой + время линейного ускорения/замедления.

На рисунке 6.6 показаны графики для двух режимов ускорения/замедления.

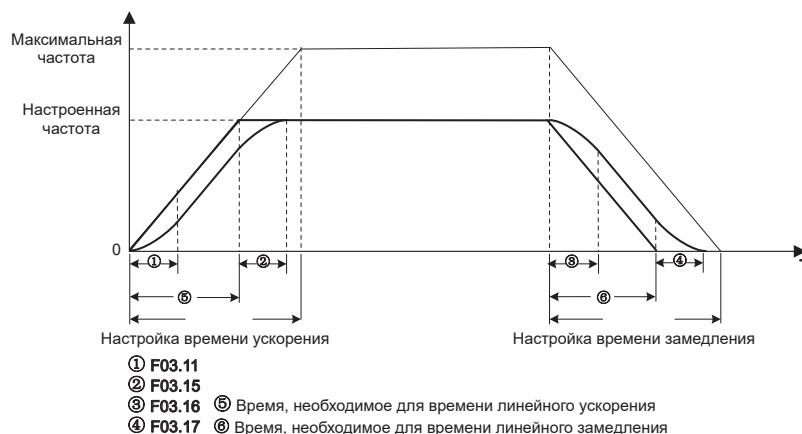


Рисунок 6.6 – Графики режимов ускорения/замедления

F03.13	Точка переключения частоты между временем ускорения 0 и временем ускорения 1	Диапазон: 0,00 ÷ Fmax	По умолчанию: 0,00 Гц
F03.14	Точка переключения частоты между временем замедления 1 и временем замедления 2	Диапазон: 0,00 ÷ Fmax	По умолчанию: 0,00 Гц

Эта функция является действительной, когда выбран двигатель 1, а переключение времени ускорения/замедления не выполняется посредством вывода DI. Она используется для выбора различных групп времени ускорения/замедления, основанного на диапазоне частот работы, а не выбора вывода DI в течение процесса работы привода переменного тока.

В процессе ускорения, если рабочая частота меньше значения F03.13, выбирается время разгона 2. Если частота работы больше значения F03.13, выбирается время разгона 1.

В процессе замедления, если частота работы больше значения F03.14, выбирается время торможения 1. Если частота работы меньше значения F03.14, выбирается время торможения 2.

На рисунке 6.7 показано переключение времени ускорения/замедления.

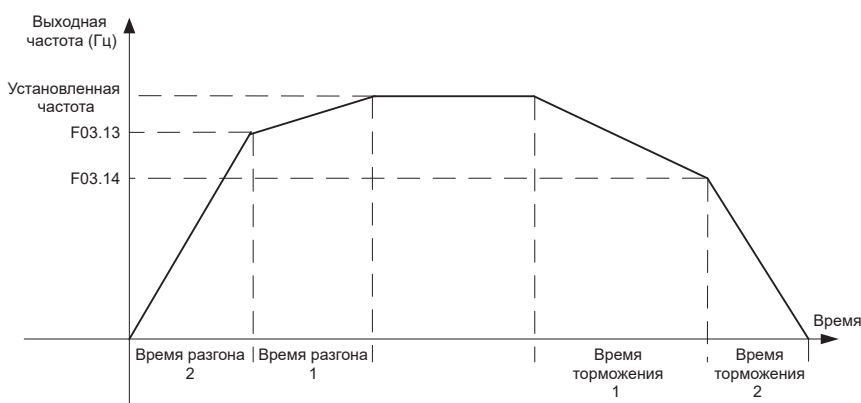


Рисунок 6.7 – Переключение времени ускорения/замедления

Группа F04: Цифровой вход

F04.00	Функция клеммы DI1	Диапазон: 0 ÷ 99	По умолчанию: 1
F04.01	Функция клеммы DI2	Диапазон: 0 ÷ 99	По умолчанию: 2
F04.02	Функция клеммы DI3	Диапазон: 0 ÷ 99	По умолчанию: 7
F04.03	Функция клеммы DI4	Диапазон: 0 ÷ 99	По умолчанию: 13
F04.04	Функция клеммы DI5	Диапазон: 0 ÷ 99	По умолчанию: 0
F04.05	Функция клеммы DI6	Диапазон: 0 ÷ 99	По умолчанию: 0
F04.06	Функция клеммы DI7	Диапазон: 0 ÷ 99	По умолчанию: 0

Величина	Функция	Описание
0	Отсутствие функции	Установка как 0 для зарезервированных выводов, чтобы избежать сбоя
1	Вперед (FWD)	Вывод управления вращения вперед и вращения назад для привода. См. F04.15 для разрешенных состояний при включении питания
2	Назад (REV)	
3	3-проводное управление	Вывод определяет трехпроводное управление привода переменного тока. Для получения детальной информации см. описание F04.15
4	Толчковая подача вперед (FJOG)	FJOG указывает на запуск в прямом направлении при толковой подаче, в то время как RJOG – на реверс при толковой подаче. Частота ТОЛЧКА, время разгона и время замедления описаны соответственно в F01.07, F03.08 и F03.09
5	Толчковая подача назад (RJOG)	
6	Остановка выбегом	Привод переменного тока блокирует свой выход, двигатель вращается по инерции и не управляется приводом переменного тока. Это то же самое, как движение по инерции для остановки, описанное в F02.12
7	Сброс ошибок (RESET)	Вывод используется для функции сброса ошибки, то же самое, что и функция кнопки RESET на панели управления. Этой функцией осуществляется дистанционный сброс ошибки
8	Пауза перед запуском	Привод переменного тока уменьшает скорость до остановки, но все параметры работы запоминаются, например ПЛК, качающаяся частота и параметры ПИД. После того как эта функция заблокирована, привод переменного тока возобновляет свое состояние перед остановом
9	Норм. разомкн. (NO) вход внешней неисправности	Если этот вывод становится равным ВКЛ (ВКЛ), привод переменного тока сообщает о Err13 и выполняет действие защиты от неисправности. Для получения детальной информации см. описание F11.11
10	Клемма UP	Если частота определяется внешними выводами, используются выводы с такими двумя функциями, как команды увеличения и уменьшения частоты
11	Клемма DOWN	
12	Настройка UP и DOWN очистка (клемма, клавиатура)	Если источник частоты представляет собой настройку источника задающей частоты, выводы, используемые для очистки модификации путем использования функции UP/DOWN («ВВЕРХ/ВНИЗ»), или клавиши увеличения/уменьшения на клавиатуре возвращают установленную частоту к значению настройки источника задающей частоты
13	Клемма многоступенчатого регулирования частоты 1	Настройка 16 скоростей или других 16 ссылок может быть осуществлена через комбинации 16 режимов этих четырех выводов
14	Клемма многоступенчатого регулирования частоты 2	
15	Клемма многоступенчатого регулирования частоты 3	
16	Клемма многоступенчатого регулирования частоты 4	
17	Клемма 1 выбора ускорения/замедления	Все четыре группы времени ускорения/замедления могут быть выбраны через комбинации двух режимов этих двух выводов
18	Клемма 2 выбора ускорения / замедления	
19	Прекращение ускорения/замедления	Когда вывод Accel/Decel disabled («Ускорение/замедление заблокировано») разрешается, привод сохраняет существующую выходную частоту и больше не отвечает на команду изменения частоты. Но он все еще выполняет линейное изменение до останова, получая команду останова. Этот вывод заблокирован в процессе нормального линейного останова
20	Переключатель источника вспомогательной скорости	Переключение из режима настройки источника интегрированной частоты в режим настройки источника вспомогательной частоты
21	Сброс режима ПЛК	Когда простой ПЛК запущен и этот вывод разрешен, состояние (время работы и шаг) ПЛК будет очищено, и частота выхода представляет собой шаг 0. Когда этот вывод снова заблокирован, привод возобновляет работу ПЛК с шага 0
22	Приостановка ПЛК	Когда простой PLC запущен и этот вывод разрешен, текущее состояние ПЛК (время работы и шаг) запоминается, и привод будет запущен при 0 Гц. Когда этот вывод заблокирован, привод возобновляет работу с момента запоминания
23	Приостановка ПИД	Когда этот вывод разрешен, регулировка ПИД приостановлена и привод сохранит текущую частоту на выходе. После того как этот вывод становится заблокированным, регулировка ПИД восстанавливается
24	Действие ПИД по корректировке направления	После того как этот вывод устанавливается в состояние ВКЛ, направление действия ПИД реверсируется до направления, установленного в F13.04

Величина	Функция	Описание
25	ПИД приостановка интегрирования	После того как этот вывод становится в состояние ВКЛ, функция регулирования интегрирования приостанавливается. Однако функции пропорциональности и функции дифференцирования все еще разрешены
26	Переключение параметра ПИД	Когда переключатель параметра ПИД устанавливается в «2: Переключаемый с помощью вывода», этот вывод может использоваться для реализации переключения между двумя группами параметров ПИД. Когда этот вывод разрешен, параметры ПИД представляют собой $Kp1$ и $Ti1$, $Td1$. Когда этот вывод заблокирован, параметры ПИД представляют собой $Kp2$, $Ti2$ и $Td2$
27	Приостановка качания частоты (выход при текущей частоте)	Привод переменного тока выводит текущую частоту, и функция качания частоты приостанавливается
28	Сброс качания частоты (выход при несущей частоте)	Привод переменного тока выводит центральную частоту, и функция качания частоты приостанавливается
29	Команда запуска переключается на панель клавиатуры	Этот вывод должен быть разрешен запускающим перепадом. Когда состояние этого вывода переключается из ВЫКЛ (ВЫКЛ) на ВКЛ (ВКЛ), команда запуска будет переключена на управление с клавиатуры
30	Команда запуска переключается на управление с вывода	Этот вывод должен быть разрешен запускающим перепадом. Когда состояние этого вывода переключается из ВЫКЛ (ВЫКЛ) на ВКЛ (ВКЛ), команда запуска будет переключена на управление с вывода
31	Команда запуска переключается на управление по каналу связи	Этот вывод должен быть разрешен запускающим перепадом. Когда состояние этого вывода переключается из ВЫКЛ (ВЫКЛ) на ВКЛ (ВКЛ), команда запуска будет переключена на управление через канал связи
32	Счетчик входа	Максимальная частота управления при подсчете импульсов на входном выводе составляет 200 Гц, и значение подсчета может запоминаться в случае выключения питания. При настройке F14.07 (установка значения подсчета) и F14.08 (определяемое значение подсчета) этот вывод может управлять цифровым выводом «Установка достигнутого значения подсчета» и «Достигнутое определяемое значение подсчета»
33	Сброс счета	Используется с выводом «Входа подсчета» для очистки величины подсчета импульсов
34	Счет длины	Используется для управления фиксированной длиной и оказывает влияние только на вывод цифрового входа DI7/NI. Длина вычисляется через импульсный вход. См. спецификации параметров F14.04–F14.06 для получения детальной информации. Когда длина достигнута, клемма цифрового вывода «Длина достигнута» будет выводить эффективный сигнал. Текущее значение длины запоминается при отключении питания
35	Сброс длины	Используется с выводом «Подсчет длины» для очистки вычисленной длины
36	Входная команда торможения DC перед остановом	Когда ПЧ находится в процессе линейного изменения до останова и частота работы < частоты торможения DC (установленной F02.13) при останове, если вывод находится в состоянии ВКЛ, тормоз DC начинает работать, пока вывод не станет в состояние OFF, тогда тормоз DC прекращает работу. Если вывод будет в состоянии ВКЛ и время настройки торможения DC действующее, возьмите большее значение между временем, когда вывод в ВКЛ, и временем настройки торможения DC при останове
38	Запретить обратное движение	Если эта функция включена, двигателю запрещено обратное движение
39	Запретить прямое движение	Если эта функция включена, двигателю запрещено прямое движение
50	Включение спец. режима работы	Включение специальной функции управления группой насосов
51	Насос № 1 статус	Определение состояния насосов
52	Насос № 2 статус	
53	Насос № 3 статус	
54	Насос № 4 статус	
55	Насос № 5 статус	
56	Функция очистки	Включение функции очистки насоса
58	Режим пожаротушения	Включение режима пожаротушения

Четыре многоступенчатых вывода имеют 16 комбинаций состояния, что соответствует 16 заданным значениям, которые показаны в таблице 6.1

Таблица 6.1 – Комбинация состояний четырех многоступенчатых выводов

Многоступенчатый вывод 4	Многоступенчатый вывод 3	Многоступенчатый вывод 2	Многоступенчатый вывод 1	Настройка ссылки	Соответствующий параметр
ВЫКЛ	ВЫКЛ	ВЫКЛ	ВЫКЛ	Ссылка 0	F12.16
ВЫКЛ	ВЫКЛ	ВЫКЛ	ВКЛ	Ссылка 1	F12.01
ВЫКЛ	ВЫКЛ	ВКЛ	ВЫКЛ	Ссылка 2	F12.02
ВЫКЛ	ВЫКЛ	ВКЛ	ВКЛ	Ссылка 3	F12.03
ВЫКЛ	ВКЛ	ВЫКЛ	ВЫКЛ	Ссылка 4	F12.04
ВЫКЛ	ВКЛ	ВЫКЛ	ВКЛ	Ссылка 5	F12.05
ВЫКЛ	ВКЛ	ВКЛ	ВЫКЛ	Ссылка 6	F12.06
ВЫКЛ	ВКЛ	ВКЛ	ВКЛ	Ссылка 7	F12.07
ВКЛ	ВЫКЛ	ВЫКЛ	ВЫКЛ	Ссылка 8	F12.08
ВКЛ	ВЫКЛ	ВЫКЛ	ВКЛ	Ссылка 9	F12.09
ВКЛ	ВЫКЛ	ВКЛ	ВЫКЛ	Ссылка 10	F12.10
ВКЛ	ВЫКЛ	ВКЛ	ВКЛ	Ссылка 11	F12.11
ВКЛ	ВКЛ	ВЫКЛ	ВЫКЛ	Ссылка 12	F12.12
ВКЛ	ВКЛ	ВЫКЛ	ВКЛ	Ссылка 13	F12.13
ВКЛ	ВКЛ	ВКЛ	ВЫКЛ	Ссылка 14	F12.14
ВКЛ	ВКЛ	ВКЛ	ВКЛ	Ссылка 15	F12.15

Таблица 6.2 – Комбинации состояния двух вводов для выбора времени ускорения/замедления

Детерминант времени ускорения/замедления 2	Детерминант времени ускорения/замедления 1	Выбор времени ускорения/замедления	Соответствующие параметры
ВЫКЛ	ВЫКЛ	Время ускорения/замедления 1	F03.00, F03.01
ВЫКЛ	ВКЛ	Время ускорения/замедления 2	F03.02, F03.03
ВКЛ	ВЫКЛ	Время ускорения/замедления 3	F03.04, F03.05
ВКЛ	ВКЛ	Время ускорения/замедления 4	F03.06, F03.07

F04.10	Время фильтрации клеммы цифрового входа DI1 ÷ DI7	Диапазон: 0,000 ÷ 1,000 с	По умолчанию: 0,010 с
--------	---	---------------------------	-----------------------

Установите время фильтрации DI1 ÷ DI7 (когда DI7/NI используется как обыкновенный низкоскоростной вывод), AI1, AI2 и AI3 (когда используются как выходы цифрового входа). Помехоустойчивость цифровых входов может быть улучшена соответствующим временем фильтрации. Однако при увеличении времени фильтрации время отклика цифрового входа станет больше.

ВНИМАНИЕ

Время фильтрации не оказывает влияния на DI7/NI, когда вывод DI7/NI используется как быстродействующий вход DI, в то время как время фильтрации DI определяется параметром F06.36.

F04.11	Время задержки клеммы DI1	Диапазон: 0,0 ÷ 300,0 с	По умолчанию: 0,0 с
F04.12	Время задержки клеммы DI2	Диапазон: 0,0 ÷ 300,0 с	По умолчанию: 0,0 с

Отсроченное время отклика цифровых входов DI1 и DI2 устанавливается этими двумя параметрами.

ВНИМАНИЕ

Время задержки выводов F04.11 и F04.12 может быть установлено одновременно с временем фильтрации F04.10. Привод реагирует после того, как сигнал через DI1 и DI2 проходит через время фильтрации, а затем время задержки. Выводы DI3÷DI7 не имеют функции времени задержки.

F04.13	Клеммы DI1 ÷ DI4, положительная/отрицательная логика	Диапазон: 00000 ÷ 11111	По умолчанию: 00000
--------	--	-------------------------	---------------------

Эти параметры используются для установки действительного режима выводов DI.

Единицы: DI1.

0: Положительная логика.

Вывод DI действителен, будучи подключенным к COM, и недействителен, будучи отключенным от COM.

1: Отрицательная логика.

Вывод DI недействителен, будучи подключенным к COM, и действителен, будучи отключенным от COM.

Десятки: DI2 (то же самое, как и для DI1).

Сотни: DI3 (то же самое, как и для DI1).

Тысячи: DI4 (то же самое, как и для DI1).

Десятки тысяч: DI5 (то же самое, как и для DI1).

F04.14	Клемма DI6 ÷ AI3, положительная/отрицательная логика	Диапазон: 00000 ÷ 11111	По умолчанию: 00000
--------	--	-------------------------	---------------------

Единицы: DI6.

0: Положительная логика.

Вывод DI действителен, будучи подключенным к COM, и недействителен, будучи отключенным от COM.

1: Отрицательная логика.

Вывод DI недействителен, будучи подключенным к COM, и действителен, будучи отключенным от COM.

Десятки: DI7 (то же самое, как и для DI6).

Сотни: AI1.

0: Положительная логика; менее 3 В, действителен; более 7 В, недействителен.

1: Отрицательная логика; менее 3 В, недействителен; более 7 В, действителен.

Тысячи: AI2 (то же самое, как и для AI1).

Десятки тысяч: AI3.

0: Положительная логика; менее -6 В, действителен; более 4 В, недействителен.

1: Отрицательная логика; менее -6 В, недействителен; более 4 В, действителен.

F04.15	Режим управления с клеммы	Диапазон: 0 ÷ 3	По умолчанию: 0
--------	---------------------------	-----------------	-----------------

Этот параметр используется для установки режима, в котором приводом переменного тока управляют внешние выводы. В качестве примера рассмотрим использование DI1, DI2 и DI3 среди DI1–DI7 с распределением функций DI1, DI2 и DI3 путем настройки F4-00–F4-02.

0: Двухпроводной режим 1.

Это обычно используемый двухпроводной режим, в котором прямое/обратное вращение двигателя решено для DI1 и DI2. Параметры установлены, как указано ниже:

Код функции	Наименование параметра	Величина	Описание функции
F04.15	Режим управления клеммы	0	Двухпроводной 1
F04.00	Функция клеммы DI1	1	Прямой запуск (FWD)
F04.01	Функция клеммы DI2	2	Ревёрсивный запуск (REV)

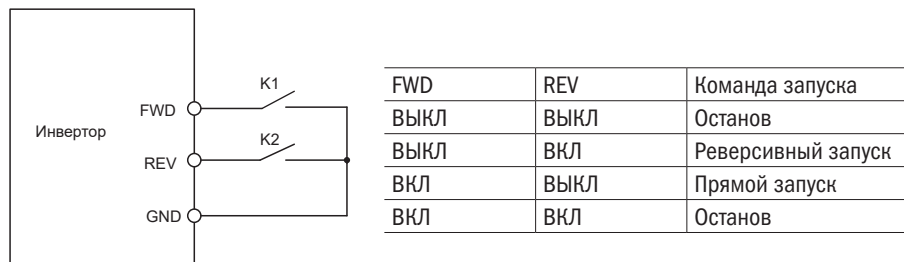


Рисунок 6.8 – Установка двухпроводного режима 1

Как показано на рисунке 6.8, когда только K1 установлен в ВКЛ, привод переменного тока реализует прямое вращение. Когда только K2 установлен в ВКЛ, привод переменного тока реализует вращение в противоположную сторону. Когда K1 и K2 одновременно установлены в ВКЛ или OFF, привод переменного тока останавливается.

1: Двухпроводной режим 2.

В этом режиме вывод DI1 разрешает состояние ЗАПУСКА, а DI2 определяет направление вращения. Параметры устанавливаются, как показано ниже:

Код функции	Наименование параметра	Величина	Описание функции
F04.15	Режим управления клеммы	1	Двухпроводной 2
F04.00	Функция клеммы DI1	1	Прямой запуск (FWD)
F04.01	Функция клеммы DI2	2	Ревёрсивный запуск (REV)

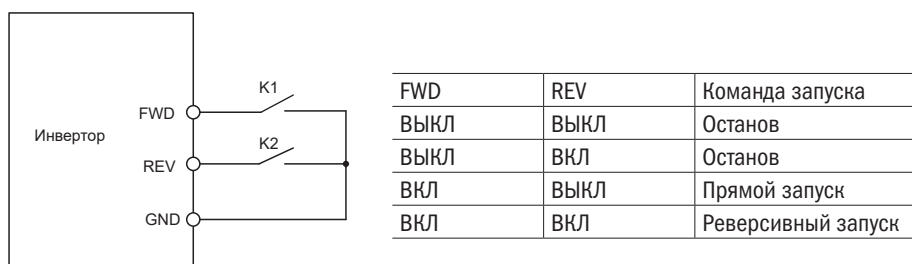


Рисунок 6.9 – Установка двухпроводного режима 2

Как показано на предыдущем рисунке, если K1 установлен в ВКЛ, привод переменного тока реализует прямое вращение, когда K2 установлен в OFF, и вращение в противоположную сторону, когда K2 установлен в ВКЛ. Если K1 установлен в OFF, привод переменного тока останавливается.

2: Трёхпроводный режим 1.

В этом режиме вывод DI3 разрешает состояние ЗАПУСКА, а направление определяется выводами DI1 и DI2.

Параметры устанавливаются, как указано ниже:

Код функции	Наименование параметра	Величина	Описание функции
F04.15	Режим управления клеммы	2	Трёхпроводной 1
F04.00	Функция клеммы DI1	1	Прямой запуск (FWD)
F04.01	Функция клеммы DI2	2	Ревёрсивный запуск (REV)
F04.02	Выбор функции DI3	3	Трёхпроводное управление

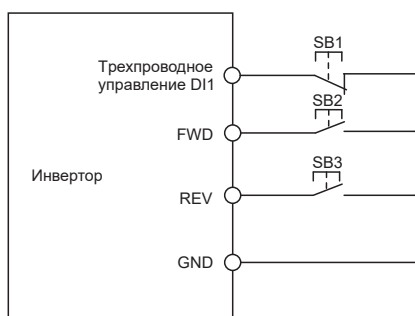


Рисунок 6.10 – Настройка трехпроводного режима 1

Как показано на рисунке 6.10, если SB1 установлен в ВКЛ, привод переменного тока реализует прямое вращение, когда SB2 нажат в положение ВКЛ, и вращение в противоположную сторону, когда SB3 установлен в положение ВКЛ. Привод переменного тока немедленно останавливается сразу после установки SB1 в положение OFF. В течение нормального ввода в действие и работы SB1 должен оставаться в положении ВКЛ. Состояние «работа» привода переменного тока определяется конечными состояниями переключателей SB1, SB2 и SB3.

3: Трехпроводной режим 2.

этом режиме DI3 имеет функцию разрешения ЗАПУСКА. Команда ЗАПУСКА дается DI1, а направление определяется выводом DI2. Параметры устанавливаются, как указано ниже:

Код функции	Наименование параметра	Величина	Описание функции
F04.15	Режим управления клеммы	3	Трехпроводной 2
F04.00	Выбор функции DI1	1	Прямой запуск (FWD)
F04.01	Выбор функции DI2	2	Ревёрсивный запуск (REV)
F04.02	Выбор функции DI3	3	Трехпроводное управление

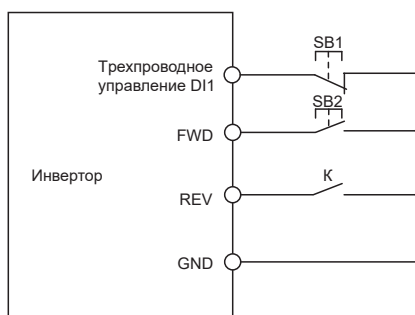


Рисунок 6.11 – Настройка трехпроводного управления 2

Как показано на рисунке 6.11, если SB1 установлен в ВКЛ, привод переменного тока запускается, когда SB2 нажат в положение ВКЛ, реализует вращение в прямом направлении, когда К установлен в положение OFF, и движение в противоположную сторону, когда К установлен в положение ВКЛ. Привод переменного тока немедленно останавливается сразу после установки SB1 в положение OFF. В течение нормального ввода в действие и работы SB1 должен оставаться в положении OFF. Состояние «работа» привода переменного тока определяется конечными состояниями переключателей SB1, SB2 и К.

4: Останов импульсного режима.

В этой модели используется одно сенсорное управление для запуска и останова ПЧ с помощью импульса, направление прямого и обратного вращения двигателя определяется выводами DI1 и DI2.

Настройка кода функции:

Код функции	Наименование параметра	Величина	Описание функции
F04.15	Режим управления клеммы FWD/REV	4	Останов импульсного управления
F04.00	Функция клеммы DI1	1	Прямой запуск (FWD)
F04.01	Функция клеммы DI2	2	Ревёрсивный запуск (REV)

Схема управления импульсной операцией останова показана на рисунке 6.12. Нажмите SB1 – ПЧ будет работать в прямом направлении, снова нажмите SB1 – тогда ПЧ остановится. Нажмите SB2 – ПЧ будет работать в реверсивном направлении, снова нажмите SB2 – ПЧ остановится.

Нажмите кнопку SB1 – ПЧ будет работать для вращения по часовой стрелк. Нажмите кнопку SB1, чтобы остановить вращение. Нажмите кнопку SB2 снова – ПЧ будет реверсировать направление. Нажмите кнопку SB2, чтобы остановить ПЧ.

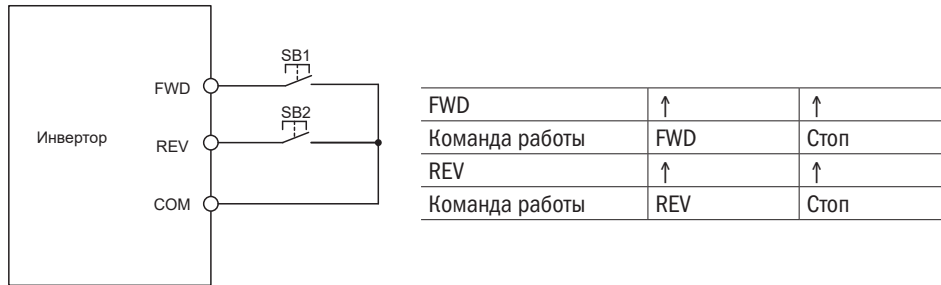


Рисунок 6.12 – Схема управления импульсной операцией останова

F04.16	Клемма UP/DOWN Регулятор частоты	Диапазон: 0000 ÷ 1111	По умолчанию: 0001
--------	-------------------------------------	-----------------------	--------------------

Единицы: Действия при останове.

0: Очистить.

Величина регулировки частоты на выводе UP/DOWN («ВВЕРХ/ВНИЗ») очищается, когда привод останавливается.

1: Удержание.

Величина регулировки частоты на выводе UP/DOWN сохраняется, когда привод останавливается.

Десятки: Действия при отсутствии напряжения.

0: Очистить.

Величина регулировки частоты на выводе UP/DOWN очищается в случае потери напряжения.

1: Удержание.

Величина регулировки частоты на выводе UP/DOWN поддерживается в случае потери напряжения.

Разряд сотен: Интегральная функция.

0: Нет интегральной функции.

Регулировка размера шага сохраняется постоянно в процессе регулировки вывода UP/DOWN в соответствии с F04.17.

1: Интегральная функция разрешена.

Когда частота регулируется через вывод UP/DOWN, начальный размер шага устанавливается параметром F04.17.

При эффективном регулировании длительности через вывод UP/DOWN регулировка размера шага будет постепенно увеличиваться.

Разряд тысяч: Возможности регулировки частоты UP/DOWN.

0: Невозможно свести к отрицательной частоте.

1: Возможно свести к отрицательной частоте.

F04.17	Клемма UP/DOWN Шаг изменения частоты	Диапазон: 0,00 ÷ 50,00 Гц	По умолчанию: 1,00 Гц/200 мс
--------	---	---------------------------	------------------------------

Он используется для регулировки скорости изменения частоты, когда частота регулируется с помощью вывода UP/DOWN.

F04.18	Выбор действия клеммы во время подачи питания	Диапазон: 0 ÷ 2	По умолчанию: 0
--------	---	-----------------	-----------------

Он действителен только для вывода команды запуска, которая устанавливается в значение 1, 2, 4, 5 (запуск вперед, запуск в противоположном направлении, ТОЛЧОК вперед, ТОЛЧОК в противоположном направлении) и действителен только для первого запуска при включении питания.

0: Эффективный электрический уровень.

Когда на вывод подается команда запуска, вывод запуска обнаруживает, что он установлен на ВКЛ, и ПЧ начинает работать. Гарантируйте это состояние вывода до включения питания.

1: Эффективен запускающий перепад + электрический уровень (при включенном питании).

Когда на вывод подается команда запуска, вывод запуска обнаруживает перепад с ВЫКЛ на ВКЛ и сохранение ВКЛ, и ПЧ начинает работать.

2: Эффективен запускающий перепад + электрический уровень (работает каждый раз).

Когда клеммы задают команду запуска, каждый раз перед запуском осуществляется проверка клемм от состояния Выкл до Вкл при скачках, но поддержании состоянии Вкл, и преобразователь начинает работать

F04.19	Время задержки перед деактивацией клеммы DI1	Диапазон: 0,0 ÷ 300,0 с	По умолчанию: 0,0 с
F04.20	Время задержки перед деактивацией клеммы DI2	Диапазон: 0,0 ÷ 300,0 с	По умолчанию: 0,0 с

Эти четыре параметра определяют задержку времени перед деактивацией клемм DI1,DI2.

Группа F05: Цифровой выход

F05.00	Выбор функции выхода Y1	Диапазон: 0 ÷ 99	По умолчанию: 1
F05.01	Функция выхода Y2/НО (когда используется как Y2)	Диапазон: 0 ÷ 99	По умолчанию: 3
F05.02	Функция выхода Реле 1	Диапазон: 0 ÷ 99	По умолчанию: 2
F05.03	Функция выхода Реле 2	Диапазон: 0 ÷ 99	По умолчанию: 11

Определяет функции выводов цифровых выходов Y1 и Y2, реле 1 и 2. Выбор функции выхода делается следующим:

Настройка	Соответствующая функция	Описание
0	Нет вывода	Выходной вывод заблокирован, и нет никакого вывода
1	Привод работает	Выход установлен на ВКЛ, когда привод работает, и выход устанавливается на OFF, когда привод останавливается
2	Ошибка вывода	Когда привод находится в состоянии неисправности, выход устанавливается на ВКЛ
3	Выход FDT1 обнаружения частотного уровня	См. описание F05.10 и F05.11
4	Выход FDT2 обнаружения частотного уровня	См. описание F05.12 и F05.13
5	Привод при 0 Гц работает 1 (нет выхода при останове)	Когда происходит работа при 0 Гц, этот соответствующий вывод выводит сигнал ВКЛ. При останове сигнал ВКЛ выводиться не будет
6	Привод при 0 Гц работает 2 (нет выхода при останове)	Когда происходит работа при 0 Гц, этот соответствующий вывод выводит сигнал ВКЛ. При останове сигнал ВКЛ будет продолжать выводиться
7	Достигнут нижний предел частоты	Когда выходная частота достигает F01.09 (частота нижнего предела), выход будет установлен на ВКЛ
8	Достигнут нижний предел частоты (нет вывода при останове)	Когда выходная частота достигает F01.10 (частота верхнего предела), выход будет установлен на ВКЛ. В состоянии остановки вывод будет установлен на OFF

Настройка	Соответствующая функция	Описание
9	Достигнутая частота	См. описание параметра F05.09
10	Готов для ЗАПУСКА	Если силовая схема привода переменного тока и схема управления становятся устойчивыми и привод переменного тока не имеет ошибки и готов к ЗАПУСКУ, вывод устанавливается на ВКЛ
11	Сигнализация перегрузки привода (двигателя)	В случае если выходной ток привода превышает F11.19 (порог сигнализации перегрузки) и в последнее время превышает F11.20 (время активации сигнализации о перегрузке, которая превышает порог), выход устанавливается на ВКЛ. См. параметры F11.18÷F11.20 для получения информации относительно сигнализации перегрузки привода (двигателя)
12	Сигнализация перегрева привода	Когда привод внутренне обнаруживает температуру, которая превышает F11.21 (порог сигнализации перегрева привода), на выводе будет установлен сигнал ВКЛ
13	Достигнуто текущее время запуска	Когда текущее время запуска достигает значения F05.14, соответствующий вывод имеет уровень ВКЛ. Текущее время эксплуатации очищается, когда происходит останов
14	Достигнуто накопленное время включения питания	Когда накопленное время включения достигает значения F05.15, соответствующий вывод устанавливается на ВКЛ. Накопленное время включения сохраняется, когда происходит останов
15	Достигнуто накопленное время работы	Когда накопленное время работы достигает значения F05.16, соответствующий вывод устанавливается на ВКЛ. Накопленное время работы сохраняется, когда происходит останов
16	Цикл ПЛК завершен	При завершении цикла работы простого ПЛК будет выведен сигнал ВКЛ шириной 250 мс
17	Достигнуто установленное значение счета	Вывод устанавливается на ВКЛ, когда достигается установленное значение счета, которое установлено в F14.07
18	Достигнуто определенное значение счета	Вывод устанавливается на ВКЛ, когда достигается установленное значение счета, которое установлено в F14.08. См. спецификации параметров F14.07 и F14.08
19	Достигнута длина	Вывод устанавливается на ВКЛ, когда обнаружена фактическая длина, превышающая значение в F14.04. См. спецификации параметров F14.05÷F14.07
20	Сигнализация под нагрузкой	Когда ПЧ под нагрузкой, на выводе будет сигнал ВКЛ
21	Вывод торможения	Когда осуществляется выбор функции торможения и достигается открытое состояние тормоза, выходной сигнал установлен на ВКЛ
22	DI1	Состояние выхода DI1
23	DI2	Состояние выхода DI2
26	Потеря обратной связи ПИД-регулятора	Сигнал о потере обратной связи ПИД-регулятора
27	Рабочее состояние (толчковый режим без вывода)	Рабочее состояние (толчковый режим без вывода)
28	Настройка связи (адрес 2007h)	Настройка связи (адрес 2007h)
30	Насос №1 подключение к сети	Управление подключением насоса №N к питающей сети
31	Насос №2 подключение к сети	
32	Насос №3 подключение к сети	
33	Насос №4 подключение к сети	
34	Насос №5 подключение к сети	
35	Насос №1 подключение к ПЧ (мастер насос)	Управление подключением насоса №N к ПЧ
36	Насос №2 подключение к ПЧ (мастер насос)	
37	Насос №3 подключение к ПЧ (мастер насос)	
38	Насос №4 подключение к ПЧ (мастер насос)	
39	Насос №5 подключение к ПЧ (мастер насос)	
41	Режим пожаротушения	Запуск режима пожаротушения
42	Функция байпаса режима пожаротушения	Запуск функции байпаса режима пожаротушения

F05.04	Время задержки на выходе Y1	Диапазон: 0,0 ÷ 6000,0 с	По умолчанию: 0,0 с
F05.05	Время задержки на выходе Y2	Диапазон: 0,0 ÷ 6000,0 с	По умолчанию: 0,0 с
F05.06	Время задержки на выходе реле R1	Диапазон: 0,0 ÷ 6000,0 с	По умолчанию: 0,0 с
F05.07	Время задержки на выходе реле R2	Диапазон: 0,0 ÷ 6000,0 с	По умолчанию: 0,0 с

Эти четыре параметра определяют задержку времени отклика клемм цифрового вывода Y1 и Y2, реле 1 и 2.

F05.08	Включенное состояние цифрового выхода	Диапазон: 0000 ÷ 1111	По умолчанию: 0000
--------	---------------------------------------	-----------------------	--------------------

Единицы: Y1.

0: Положительная логика. ВКЛ, когда через него проходит ток.

1: Отрицательная логика. ВКЛ, когда через него не проходит ток.

Десятки: Y2 (то же самое, как для Y1).

Сотни: Выход реле 1.

0: Положительная логика. ВКЛ, когда на катушку подано напряжение.

1: Отрицательная логика. ВКЛ, когда на катушку не подано напряжение.

Тысячи: Выход реле 2 (то же самое, как для реле 1).

Схема подключения цифровых выходов показана на рисунке 6.13:

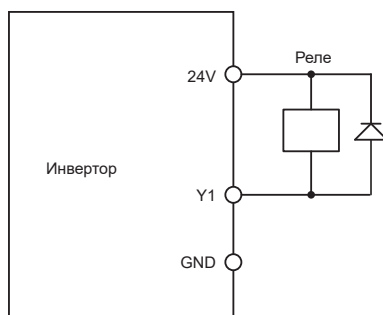


Рисунок 6.13 – Схема подключения цифровых выходов

F05.09	Диапазон достигаемой частоты	Диапазон: 0,0 ÷ 20,0 Гц	По умолчанию: 5,0 Гц
--------	------------------------------	-------------------------	----------------------

Этот параметр должен быть установлен при выходном цифровом выводе в состоянии цифрового вывода «Частота достигнута». Когда разность между выходной частотой и частотой команды будет меньше этого значения, вывод «Частота достигнута» будет в состоянии ВКЛ.

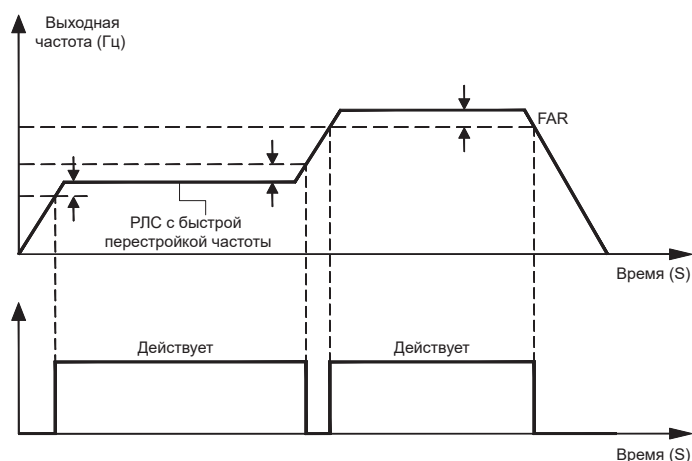


Рисунок 6.14 – График диапазона достигаемой частоты

F05.10	FDT1, верхняя граница	Диапазон: 0,00 ÷ Fmax	По умолчанию: 30,00 Гц
F05.11	FDT1, нижняя граница	Диапазон: 0,00 ÷ Fmax	По умолчанию: 30,00 Гц
F05.12	FDT2, верхняя граница	Диапазон: 0,00 ÷ Fmax	По умолчанию: 30,00 Гц
F05.13	FDT2, нижняя граница	Диапазон: 0,00 ÷ Fmax	По умолчанию: 30,00 Гц

Эти параметры должны быть установлены для клемм цифрового вывода FDT1 и FDT2.

Возьмем для примера FDT1. Привод выводит сигнал ВКЛ, когда выходная частота превышает верхнюю границу FDT1, и не будет выводить сигнал OFF, пока выходная частота не спадет ниже нижней границы FDT1. Устанавливайте F05.10 так, чтобы он был больше F05.11 до некоторой определенной степени, избегая частого изменения состояния (рисунок 6.15):

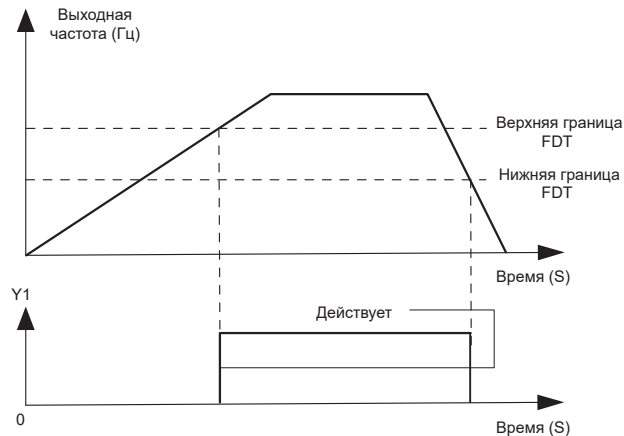


Рисунок 6.15

F05.14	Текущее время работы	Диапазон: 0,0 ÷ 6000,0 мин	По умолчанию: 0,0 мин
--------	----------------------	----------------------------	-----------------------

Этот параметр должен быть установлен при состоянии цифрового устройства вывода в виде «Достигнуто последовательное время работы». Когда текущее время эксплуатации достигает значения F05.14, соответствующий вывод выводит ВКЛ. Текущее время работы очищается, когда происходит останов. Когда это значение параметра установлено на 0,0, функция недействительна.

F05.15	Настройка накопленного времени подачи энергии	Диапазон: 0 ÷ 65 535 ч	По умолчанию: 0 ч
--------	---	------------------------	-------------------

Этот параметр должен быть установлен при состоянии цифрового вывода в виде «Достигнуто накопленное время включения». Когда накопленное время включения достигает значения F05.15, соответствующий вывод выводит ВКЛ. Накопленное время включения сохраняется, когда происходит останов. Когда это значение параметра установлено на 0, функция недействительна.

F05.16	Настройка суммарного времени работы	Диапазон: 0 ÷ 65 535 ч	По умолчанию: 0 ч
--------	-------------------------------------	------------------------	-------------------

Этот параметр должен быть установлен при состоянии цифрового вывода в виде «Достигнуто накопленное время работы». Когда накопленное время работы достигает значения F05.16, соответствующий вывод устанавливается на ВКЛ. Накопленное время работы сохраняется, когда происходит останов. Когда это значение параметра установлено на 0, функция недействительна.

F05.17	Выбор управления торможения	Диапазон: 0 ÷ 1	По умолчанию: 0
--------	-----------------------------	-----------------	-----------------

0: Заблокировано.

1: Разрешено.

F05.18	Частота открытия тормоза	Диапазон: 0,00 ÷ 20,00 Гц	По умолчанию: 2,50 Гц
F05.19	Ток открытия тормоза	Диапазон: 0,0 % ÷ 200,0 %	По умолчанию: 0,0 %
F05.20	Время ожидания открытия тормоза	Диапазон: 0,00 ÷ 10,00 с	По умолчанию: 0,00 с
F05.21	Время работы открытия тормоза	Диапазон: 0,00 ÷ 10,00 с	По умолчанию: 0,50 с
F05.22	Частота закрытия тормоза	Диапазон: 0,00 ÷ 20,00 Гц	По умолчанию: 2,00 Гц
F05.23	Время ожидания закрытия тормоза	Диапазон: 0,00 ÷ 10,00 с	По умолчанию: 0,00 с
F05.24	Время работы закрытия тормоза	Диапазон: 0,00 ÷ 10,00 с	По умолчанию: 0,50 с

Схема процесса управления торможением показана на рисунке 6.16.

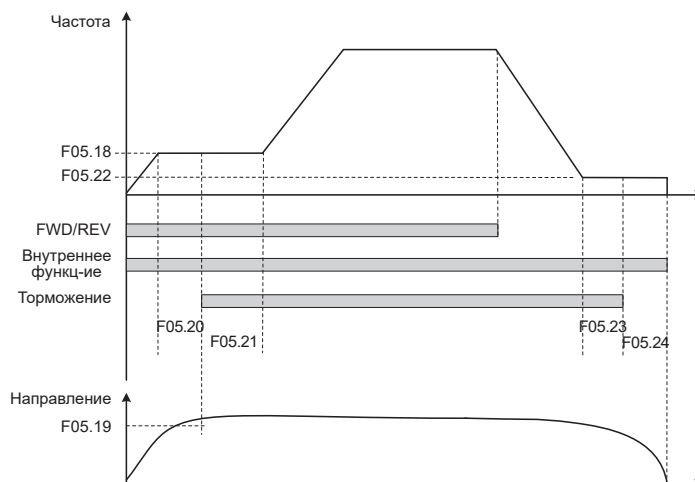


Рисунок 6.16 – Логическая схема процесса управления механическим тормозом

1. После того как ПЧ получает команду запуска, начинается ускорение до установленной частоты открытия тормоза F05.18.
2. После того как частота достигает установленной частоты F05.18, ПЧ поддерживает постоянное состояние и продолжительность достигает времени открытия тормоза F05.20. ПЧ продолжает работать на постоянной скорости в течение времени открытия тормоза F05.20, переключая выходной вывод «Выход тормоза» в состояние OFF.
3. После достижения времени ожидания открывания тормоза, если ток ПЧ больше или равен установленному току тормоза F05.19, в это время сигнал выходного вывода «Выход тормоза» устанавливается на ВКЛ, ПЧ продолжает работу на установленной частоте F05.18. Когда оперативное время достигает установленного времени F05.21, начинается ускорение до установленной частоты.
4. После того как ПЧ получает команду останова, происходит уменьшение скорости до установленной частоты включения тормоза F05.22, и затем он работает на постоянной частоте.
5. После того как несущая частота достигает установленной частоты F05.22 после времени задержки закрытия тормоза F05.23, на этот промежуток времени выход «Выход тормоза» устанавливается на ВКЛ.
6. После достижения установленного времени F05.23 выход «Выход тормоза» устанавливается на OFF, выходная частота ПЧ сохраняет заданное значение F05.22. После достижения заданного значения задержки F05.24 ПЧ блокирует выход и входит в режим останова.

F05.26	Превышение тока 1	Диапазон: 0,1 ÷ 1500,0 А	По умолчанию: 0,0 А
F05.27	Превышение тока 2	Диапазон: 0,1 ÷ 1500,0 А	По умолчанию: 0,0 А

Группа F06: Аналоговый и импульсный вход

F06.00	Минимальный вход кривой A11	Диапазон: 0,0 % ÷ Вход точки перегиба 1 кривой A11	По умолчанию: 0,0 %
F06.01	Установка значения в соответствии с минимальным входом кривой A11	Диапазон: -100,0 % ÷ +100,0 %	По умолчанию: 0,0 %
F06.02	Вход точки перегиба 1 кривой A11	Диапазон: Минимальный вход кривой A11 ÷ Вход точки перегиба 2 кривой A11	По умолчанию: 100,0 %
F06.03	Установка значения в соответствии с входом точки перегиба 1 кривой A11	Диапазон: -100,0 % ÷ +100,0 %	По умолчанию: 100,0 %
F06.04	Вход точки перегиба 2 кривой A11	Диапазон: Вход точки перегиба 1 кривой A11 ~ Максимальный вход кривой A11	По умолчанию: 100,0 %

F06.05	Установка значения в соответствии с входом точки перегиба 2 кривой AI1	Диапазон: -100,0 % ÷ +100,0 %	По умолчанию: 100,0 %
F06.06	Максимальный вход кривой AI1	Диапазон: Вход точки перегиба 2 кривой AI1 ÷ 100,0 %	По умолчанию: 100,0 %
F06.07	Установка значения в соответствии с максимальным входом кривой AI1	Диапазон: -100,0 % ÷ +100,0 %	По умолчанию: 100,0 %

Кривая AI1 определяется восемью вышеупомянутыми параметрами.

Входные величины F06.00, F06.02, F06.04, F06.06:

AI1–AI2 имеют диапазон 0 ÷ 10 В или 0 ÷ 20 мА, которые программируются переключкой на плате управления.

Если выбран 0 ÷ 10 В, 0 В соответствует 0 %, в то время как 10 В – 100 %.

Если выбран 0 ÷ 20 мА, 0 мА соответствует 0 %, в то время как 20 мА – 100 %.

AI3 поддерживает только ввод -10...+10 В. Для AI3 -10 В соответствует -100 %, в то время как 10 В – 100 %.

Соответственно установленные значения F06.01, F06.03, F06.05, F06.07:

Когда соответственно установленные значения представляют собой частоту: 100 % – это максимальная частота, в то время как -100 % – это максимальная отрицательная частота.

Когда соответственно установленные значения представляют крутящий момент: 100 % означает двойной номинальный вращающий момент, в то время как -100 % означает «Двойной отрицательный номинальный вращающий момент».

Когда соответствующее заданное значение представляет собой выходное напряжение (например, установка напряжения в случае отдельной модели V/f), 100 % соответствуют номинальному напряжению двигателя. «Меньше или равно 0 %» соответствует напряжению 0 В.

График показан ниже.

Пример

Следующее описание AI1 взято в качестве примера.

(1) Настройка параметра

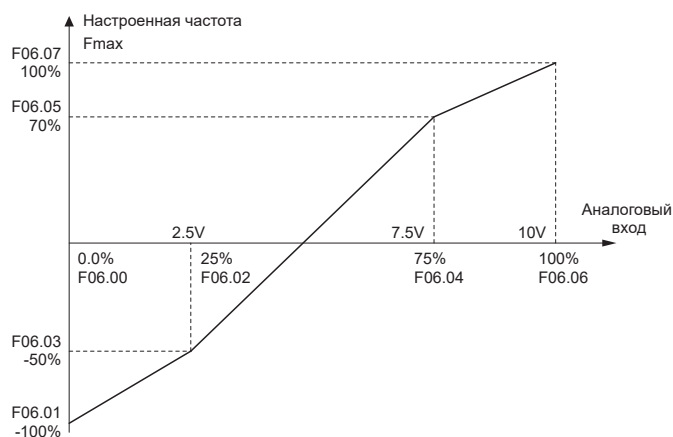
Таблица 6.3.1 – Настройка параметра 1

Код	Величина	Код	Величина
F06.01	-100 %	F06.00	0.0 %
F06.03	-50 %	F06.02	25,0 %
F06.05	70 %	F06.04	75,0 %
F06.07	100 %	F06.06	100,0 %

Таблица 6.3.2 – Настройка параметра 2

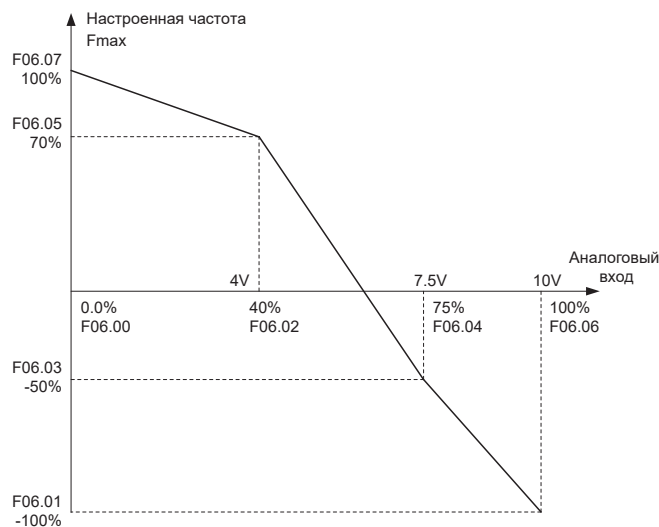
Код	Величина	Код	Величина
F06.01	100 %	F06.00	0 %
F06.03	70 %	F06.02	40 %
F06.05	-50 %	F06.04	75 %
F06.07	-100 %	F06.06	100 %

На рисунке 6.17 показаны соответствующие графики.



а) параметры 1

Рисунок 6.17 – Настройка аналоговых входов (Лист 1 из 2)



б) параметры 2

Рисунок 6.17 (Лист 2 из 2)

F06.08	Минимальный вход кривой AI2	Диапазон: 0,0 % ÷ Вход точки перегиба 1 кривой AI2	По умолчанию: 0,0 %
F06.09	Установка значения в соответствии с минимальным входом кривой AI2	Диапазон: -100,0 % ÷ +100,0 %	По умолчанию: 0,0 %
F06.10	Вход точки перегиба 1 кривой AI2	Диапазон: Минимальный вход кривой AI1 ÷ Вход точки перегиба 2 кривой AI2	По умолчанию: 100,0 %
F06.11	Установка значения в соответствии с входом точки перегиба 1 кривой AI2	Диапазон: -100,0 % ÷ +100,0 %	По умолчанию: 100,0 %
F06.12	Вход точки перегиба 2 кривой AI2	Диапазон: Вход точки перегиба 1 кривой AI2 ÷ Максимальный вход кривой AI2	По умолчанию: 100,0 %
F06.13	Установка значения в соответствии с входом точки перегиба 2 кривой AI2	Диапазон: -100,0 % ÷ +100,0 %	По умолчанию: 100,0 %
F06.14	Максимальный вход кривой AI2	Диапазон: Вход точки перегиба A кривой AI2 ÷ 100,0 %	По умолчанию: 100,0 %
F06.15	Установка значения в соответствии с максимальным входом кривой AI2	Диапазон: -100,0 % ÷ +100,0 %	По умолчанию: 100,0 %
F06.16	Максимальный вход кривой AI3	Диапазон: Вход точки перегиба 1 кривой AI3 ÷ 100,0 %	По умолчанию: 0,0 %
F06.17	Установка значения в соответствии с максимальным входом кривой AI3	Диапазон: -100,0 % ÷ +100,0 %	По умолчанию: 0,0 %
F06.18	Вход точки перегиба 1 кривой AI3	Диапазон: Вход точки перегиба 1 кривой AI2 ÷ Максимальный вход кривой AI3	По умолчанию: 25,0 %
F06.19	Установка значения в соответствии с входом точки перегиба 1 кривой AI3	Диапазон: -100,0 % ÷ +100,0 %	По умолчанию: 25,0 %
F06.20	Вход точки перегиба 2 кривой AI3	Диапазон: Вход точки перегиба 1 кривой AI3 ÷ Максимальный вход кривой AI3	По умолчанию: 75,0 %
F06.21	Установка значения в соответствии с входом точки перегиба 2 кривой AI3	Диапазон: -100,0 % ÷ +100,0 %	По умолчанию: 75,0 %
F06.22	Максимальный вход кривой AI3	Диапазон: Вход точки перегиба A кривой AI3 ÷ 100,0 %	По умолчанию: 100,0 %
F06.23	Установка значения в соответствии с максимальным входом кривой AI3	Диапазон: -100,0 % ÷ +100,0 %	По умолчанию: 100,0 %

Кривая AI2 определяется по F06.08–F06.15. Кривая AI3 определяется по F06.16–F06.23. Использование кривой AI2 и AI3 то же самое, что и кривой AI1.

F06.24	Минимальный вход кривой потенциометра клавиатуры	Диапазон: 0,0 ÷ Максимальный вход кривой потенциометра клавиатуры	По умолчанию: 0,5 %
F06.25	Установка значения в соответствии с минимальным входом кривой потенциометра клавиатуры	Диапазон: -100,0 % ÷ +100,0 %	По умолчанию: 0,0 %
F06.26	Максимальный вход кривой потенциометра клавиатуры	Диапазон: Минимальный вход кривой потенциометра клавиатуры ÷ 100,0 %	По умолчанию: 100,0 %
F06.27	Установка значения в соответствии с максимальным входом кривой потенциометра клавиатуры	Диапазон: -100,0 % ÷ +100,0 %	По умолчанию: 100,0 %

Кривая потенциометра клавиатуры определяется вышеупомянутыми четырьмя параметрами.

Входные величины F06.24, F06.26:

Потенциометр клавиатуры выдает 0 ÷ 5 В на панели управления. 0 В соответствует 0 %, в то время как 5 В – 100 %.

Соответствующие заданные значения F06.25, F06.27:

Когда соответствующее заданное значение представляет собой частоту: 100 % — максимальная частота, в то время как -100 % — максимальная отрицательная частота.

Когда соответствующее заданное значение представляет собой крутящий момент: 100 % означают двойной номинальный крутящий момент, в то время как -100 % означает отрицательный двойной номинальный крутящий момент.

Когда соответствующее заданное значение представляет собой выходное напряжение (например, установка напряжения в случае отдельной модели V/f): 100 % соответствуют номинальному напряжению двигателя, «Меньше или равно 0 %» — напряжению 0 В. Различие в том, что кривая потенциометра клавиатуры является прямой линией, в то время как кривая AI1–AI2 представляет собой прерывистую линию с двумя точками перегиба.

F06.28	Время фильтрации клеммы AI1	Диапазон: 0,000 ÷ 10,000 с	По умолчанию: 0,100 с
F06.29	Время фильтрации клеммы AI2	Диапазон: 0,000 ÷ 10,000 с	По умолчанию: 0,100 с
F06.30	Время фильтрации клеммы AI3	Диапазон: 0,000 ÷ 10,000 с	По умолчанию: 0,100 с
F06.31	Время фильтрации потенциометра клавиатуры	Диапазон: 0,000 ÷ 10,000 с	По умолчанию: 0,100 с

F06.28–F06.31 определяют время фильтрации выводов аналогового входного сигнала AI1, AI2, AI3 и потенциометра клавиатуры. Большое время фильтрации приводит к сильной невосприимчивости к помехам, но к медленной реакции, в то время как малое время фильтрации обеспечивает высокое быстродействие, но слабую невосприимчивость к помехам.

F06.32	Минимальный вход кривой HI	Диапазон: 0,00 кГц ÷ Максимальный вход кривой HI	По умолчанию: 0,00 кГц
F06.33	Установка значения в соответствии с минимальным входом кривой HI	Диапазон: -100,0 % ÷ +100,0 %	По умолчанию: 0,0 %
F06.34	Максимальный вход кривой HI	Диапазон: Минимальный вход кривой HI ÷ 100,00 кГц	По умолчанию: 100,00 кГц
F06.35	Установка значения в соответствии с максимальным входом кривой HI	Диапазон: -100,0 % ÷ +100,0 %	По умолчанию: 100,0 %

Кривая HI определяется четырьмя вышеупомянутыми параметрами.

Входные величины F06.32, F06.34:

HI меняется от 0 до 100 кГц.

Соответствующие установленные величины F06.33, F06.35:

Когда соответственно установленные значения представляют собой частоту: 100 % – это максимальная частота, в то время как -100 % – это максимальная отрицательная частота.

Когда соответственно установленные значения представляют крутящий момент: 100 % означает двойной номинальный вращающий момент, в то время как –100 % означает двойной отрицательный номинальный вращающий момент.

Когда соответствующее заданное значение представляет собой выходное напряжение (например, установка напряжения в случае отдельной модели V/f): 100 % соответствуют номинальному напряжению двигателя, «Меньше или равно 0 %» – напряжению 0 В.

ВНИМАНИЕ

Когда импульсный вход выбран в качестве частотной команды, вывод D17/NI должен быть установлен в функцию импульсного ввода (F00.09 установлен на 1).

F06.36	Время фильтрации клеммы NI	Диапазон: 0,000 ÷ 10,000 с	По умолчанию: 0,100 с
--------	----------------------------	----------------------------	-----------------------

F06.36 определяет время фильтрации импульсных входных выводов D17/NI. Большое время фильтрации приводит к сильной невосприимчивости к помехам, но к медленной реакции, в то время как малое время фильтрации обеспечивает высокое быстродействие, но слабую невосприимчивость к помехам.

Группа F07: Аналоговый и импульсный выход

F07.00	Выбор функции выхода AO1	Диапазон: 0 ÷ 99	По умолчанию: 1
F07.01	Выбор функции выхода AO2	Диапазон: 0 ÷ 99	По умолчанию: 2
F07.02	Выбор функции выхода HO	Диапазон: 0 ÷ 99	По умолчанию: 3

AO1 и AO2 – выходы аналогового выхода. Выходное напряжение (0 ÷ 10 В) или выходной ток (0 ÷ 20 мА) AO1 и AO2 могут быть выбраны переключателем AO1 и AO2. При использовании высокоскоростного импульсного выхода HO функции выводов Y2/HO расположены в F00.11. Выходной диапазон частоты импульсов HO составляет 0 ÷ F07.09 (максимальная выходная частота импульса).

Диапазоны соответствующих цифровых выводов AO1, AO2 и HO показаны в следующей таблице.

Значение	Функция	Диапазон
0	Нет выхода	Нет выхода
1	Вывод частоты	0.00 ÷ Fmax
2	Командная частота	0.00 ÷ Fmax
3	Выходной ток	0 ÷ В 2 раза больше номинального тока ПЧ
4	Выходное напряжение	0 ÷ В 2 раза больше номинального напряжения двигателя
5	Выходная мощность	0 ÷ В 2 раза больше номинальной мощности
6	Напряжение шины	0 ÷ 1000 В
7	+10 В	+10 В
8	Потенциометр клавиатуры	0 ÷ 5 В
9	AI1	0 ÷ 10 В/0 ÷ 20 мА
10	AI2	0 ÷ 10 В/0 ÷ 20 мА
11	AI3	-10 ÷ +10 В
12	NI	0,01 ÷ 100,00 кГц
13	Выходной крутящий момент	0 ÷ В 2 раза от номинального крутящего момента

F07.03	AO1 смещение	Диапазон: -100.0 % ÷ 100.0%	По умолчанию: 0.0 %
F07.04	AO1 усиление	Диапазон: -2.000 ÷ 2.000	По умолчанию: 1.000

Когда пользователи нуждаются в изменении диапазона измерения AO1 или исправлении погрешности измерительного прибора, это может быть реализовано настройкой F07.03 и F07.04. При использовании заводской настройки по умолчанию 0 ÷ 10 В (или 0 ÷ 20 мА) AO1 соответствует «0 ÷ максимум». Выражая стандартный выход AO1 как x, отрегулированный выход AO1 – как y, усиление – как k и смещение – как b (100 % смещение соответствует 10 В или 20 мА), можно написать уравнение: $y = kx + b$.

Пример

Установим F07.00 на 1: выходная частота. Стандартный выход А01: А01 выводит 0 В, когда выходная частота равна 0, и 10 В, когда выходная частота равна максимальной частоте. Если А01 требует вывода 2 В, когда выходная частота равна 0,00 Гц, и требуемый к выход равен 8 В, когда выходная частота равна максимальной частоте, получим: $2 = k \times 0 + b$; $8 = k \times 10 + b$.

С помощью этих двух уравнений получаем: $k = 0,6$; $b = 2$ В, то есть F07.03 устанавливается на 20,0 %, в то время как F07.04 устанавливается на 0,600.

F07.05	Время фильтрации А01	Диапазон: 0,000 ÷ 10,000 с	По умолчанию: 0,000 с
--------	----------------------	----------------------------	-----------------------

Ниже определяется время фильтрации вывода А01.

F07.06	Смещение А02	Диапазон: -100,0 % ÷ +100,0%	По умолчанию: 0,0 %
F07.07	Усиление А02	Диапазон: -2,000 ÷ +2,000	По умолчанию: 1,000
F07.08	Время фильтрации А02	Диапазон: 0,000 ÷ 10,000 с	По умолчанию: 0,000 с

Метод регулировки выходной кривой А02 тот же самый, что и для А01.

F07.09	Максимум выходной частоты импульсов НО	Диапазон: 0,01 ÷ 100,00 кГц	По умолчанию: 50,00 кГц
--------	--	-----------------------------	-------------------------

Этот параметр устанавливает максимум выходной частоты импульсов, когда вывод У2/НО выбирается как высокоскоростной импульсный выход.

F07.10	Время фильтрации выхода НО	Диапазон: 0,000 ÷ 10,000 с	По умолчанию: 0,010 с
--------	----------------------------	----------------------------	-----------------------

Устанавливает время фильтрации высокоскоростного импульсного выхода НО. Фильтрация может влиять на изменение скорости частоты выходных импульсов. Чем больше время фильтрации, тем ниже изменение скорости частоты выходных импульсов.

Группа F08 / F18: Параметры двигателя 1 / двигателя 2

Параметры группы F18 для двигателя 2 аналогичны параметрам группы F08 для двигателя 1.

F08.00	Выбор типа двигателя 1	Диапазон: 0 ÷ 1	Заводская настройка: 0
--------	------------------------	-----------------	------------------------

0: Трехфазный асинхронный двигатель.

1: Резерв.

F08.01	Номинальная мощность двигателя 1	Диапазон: 0,1 ÷ 1000,0 кВт	По умолчанию: Определяется моделью
F08.02	Номинальное напряжение двигателя 1	Диапазон: 60 ÷ 660 В	По умолчанию: Определяется моделью
F08.03	Номинальная сила тока двигателя 1	Диапазон: 0,1 ÷ 1500,0 А	По умолчанию: Определяется моделью
F08.04	Номинальная частота двигателя 1	Диапазон: 20,00 ÷ Fmax	По умолчанию: Определяется моделью
F08.05	Номинальная скорость вращения двигателя 1	Диапазон: 1 ÷ 60 000 об/мин	По умолчанию: Определяется моделью

Установите параметры согласно паспортной табличке независимо от того, используется управление V/F или векторное управление.

Чтобы достигнуть лучшей V/F или векторной характеристики управления, требуется автонастройка двигателя. Точность автонастройки двигателя зависит от правильной настройки параметров двигателя на паспортной табличке.

F08.08	Сопrotивление статора R1 асинхронного двигателя 1	Диапазон: 0,001 ÷ 65,535 Ом	По умолчанию: Определяется моделью
F08.09	Сопrotивление ротора R2 двигателя 1	Диапазон: 0,001 ÷ 65,535 Ом	По умолчанию: Определяется моделью
F08.10	Индуктивность рассеяния L1 асинхронного двигателя 1	Диапазон: 0,001 ÷ 65,535 мГн	По умолчанию: Определяется моделью
F08.11	Взаимная индуктивность L2 асинхронного двигателя 1	Диапазон: 0,1 ÷ 6553,5 мГн	По умолчанию: Определяется моделью
F08.12	Ток ненагруженного асинхронного двигателя 1	Диапазон: 0,1 ÷ 1500,0 А	По умолчанию: Определяется моделью

F08.13	Коэффициент ослабления поля 1 асинхронного двигателя 1	Диапазон: 0,0 % ÷ 100,0 %	По умолчанию: 87 % (1,1)
F08.14	Коэффициент ослабления поля 2 асинхронного двигателя 1	Диапазон: 0,0 % ÷ 100,0 %	По умолчанию: 75 % (1,6)
F08.15	Коэффициент ослабления поля 3 асинхронного двигателя 1	Диапазон: 0,0 % ÷ 100,0 %	По умолчанию: 70 % (3)

Параметры в F08.08–F08.15 представляют собой параметры асинхронного двигателя. Эти параметры недоступны на паспортной табличке и получены посредством автонастройки двигателя. Только F08.08–F08.10 могут быть получены с помощью статической автонастройки двигателя. С помощью полной автонастройки двигателя могут быть получены последовательность чередования фаз кодера и токовая петля PI помимо параметров в F08.08–F08.12. Каждый раз, когда Номинальная мощность двигателя (F08.01) или Номинальное напряжение двигателя (F08.02) изменяются, привод переменного тока автоматически восстанавливает значения F08.08–F08.12 до настройки параметров для обычного стандартного асинхронного двигателя серии Y.

Если невозможно выполнить локальную автонастройку двигателя, вручную введите значения этих параметров согласно данным, предоставленным фирмой – производителем двигателя.

F08.21	Число полюсов двигателя	Диапазон: 0 ÷ 1000	По умолчанию: 4
F08.30	Автонастройка двигателя 1	Диапазон: 0 ÷ 2	По умолчанию: 0

0: Нет автонастройки, автонастройка запрещена.

1: Статическая автонастройка асинхронного двигателя.

Это применимо к сценариям, при которых полная автонастройка не может быть выполнена, потому что асинхронный двигатель не может быть отключен от нагрузки. Перед выполнением статической автонастройки сначала должным образом установите типовые параметры двигателя и параметры двигателя на паспортной табличке F08.00–F08.07. Привод переменного тока получит параметры F08.08–F08.10 из статической автонастройки. Установите этот параметр на 1 и нажмите ПУСК. Тогда привод переменного тока начнет статическую автонастройку.

2: Полная автонастройка асинхронного двигателя.

Чтобы выполнить этот тип автонастройки, проверьте, что двигатель отключен от нагрузки. В течение процесса полной автонастройки привод переменного тока выполняет сначала статическую автонастройку и затем ускоряется до 80 % номинальной частоты двигателя в пределах времени разгона 4. Привод переменного тока поддерживается в рабочем состоянии в течение определенного периода и затем уменьшает скорость, чтобы остановиться в пределах времени торможения 4.

Перед выполнением полной автонастройки должным образом установите тип двигателя, параметры двигателя на паспортной табличке F08.00–F08.07.

Привод переменного тока получит параметры двигателя F08.08–F08.12 от полной автонастройки.

Установите этот параметр на 2 и нажмите кнопку ПУСК. Тогда привод переменного тока начинает полную автонастройку.

ВНИМАНИЕ

- 1. Перед автонастройкой удостоверьтесь в том, что двигатель находится в стационарном состоянии, иначе автонастройка не может быть выполнена нормально.**
- 2. Дисплей клавиатуры отображает TUNE, а индикатор ПУСК горит в процессе автонастройки. Индикатор ПУСК выключается после завершения автонастройки.**
- 3. Если автонастройка не выполнена, должен быть отображен код ошибки Err17.**

Группа F09 / F19: Параметры V/f управления двигателя 1 / двигателя 2

Параметры группы F19 для двигателя 2 аналогичны параметрам группы F09 для двигателя 1.

F09.00	Настройка V/f-кривой	Диапазон: 0 ÷ 13	По умолчанию: 0
--------	----------------------	------------------	-----------------

Установите соотношение между выходным напряжением и выходной частотой привода, когда двигатель 1 находится под V/f-управлением.

0: Линейная V/f.

Относится к обычной постоянной нагрузке, создаваемой крутящим моментом. Когда выходная частота привода равна 0, выходное напряжение будет равно 0, в то время как, когда выходная частота является номинальной частотой двигателя, выходное напряжение было бы номинальным напряжением двигателя.

1: Ломаная линия V/f (определяемая параметрами F09.03–F09.10).

Применима к центрифугам, промышленным стиральным машинам и другим специальным нагрузкам. Когда выходная частота привода равна 0, выходное напряжение будет равно 0, в то время как, когда выходная частота является номинальной частотой двигателя, выходное напряжение было бы номинальным напряжением двигателя. Отличием является то, что этот график может иметь четыре точки перегиба F09.03–F09.10.

2: 1,2 мощности.

3: 1,4 мощности.

4: 1,6 мощности.

5: 1,8 мощности.

6: 2,0 мощности.

Величины параметров 2–6 относятся к нагрузкам со сбросом крутящего момента типа вентиляторов и водяных насосов (рисунок 6.18).

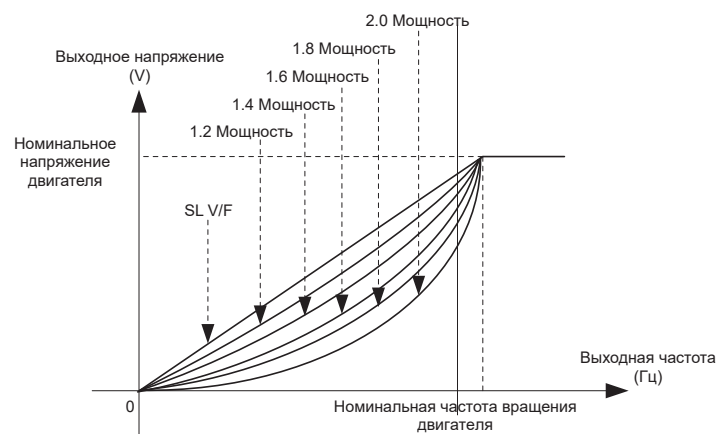


Рисунок 6.18

7: Полное разделение V/F.

При этом режиме выходная частота и выходное напряжение привода переменного тока являются независимыми. Выходная частота определяется источником частоты, а выходное напряжение — источником напряжения для разделения V/F (F09.15). Это применимо для индукционного нагрева, инверсного источника питания и управления крутящим моментом двигателя.

8: Половинное разделение V/F.

При этом режиме V и F пропорциональны, и пропорциональные отношения могут быть установлены в F09.15. Отношения между V и F также связаны с номинальным напряжением двигателя и номинальной частотой двигателя в группе F08. Предположим, что ввод источника напряжения будет равен X (0–100 %), а отношения между V и F будут следующими:

$$V/F = 2X(\text{номинальное напряжение двигателя}) / (\text{номинальная частота двигателя}).$$

9: 1.2 инверсная кривая мощности.

10: 1.4 инверсная кривая мощности.

11: 1.6 инверсная кривая мощности.

12: 1.8 инверсная кривая мощности.

13: 2.0 инверсная кривая мощности.

Кривые 9–13 представляют собой подъем крутящего момента, который вращается на 180 градусов вдоль диагональной линии кривой 2–6.

F09.01	Повышение крутящего момента	Диапазон: 0,0 % ÷ 30,0 %	По умолчанию: 0,0 %
F09.02	Предельная частота повышения крутящего момента	Диапазон: 0,0 % ÷ Fmax	По умолчанию: 50,0 Гц

Подъем крутящего момента:

На графике V/f выходное напряжение на низкой частоте можно компенсировать этим параметром, улучшая выходной крутящий момент. 0,0 % соответствует автоматическому подъему крутящего момента, а выходное напряжение привода автоматически компенсируется через обнаружение тока нагрузки. Автоматический подъем крутящего момента действителен только для линейного графика V/f. 100 % подъема крутящего момента соответствуют номинальному напряжению двигателя. Ненулевые величины означают повышение выходного напряжения на основе кривой V/f, и это вступает в силу при значениях параметров 0–6 из F09.00. Предполагается, что это значение параметра постепенно увеличивалось с нуля, пока не будут удовлетворены требования для старта. Значение подъема не предлагается устанавливать относительно большим, поскольку это, вероятно, вызовет больший ток возбуждения и более высокую температуру двигателя.

Предельная частота подъема крутящего момента:

F09.02 определяет частоту, при которой подъем крутящего момента будет действительным. Подъем крутящего момента становится недействительным, когда эта частота превышена, как показано на рисунке 6.19.

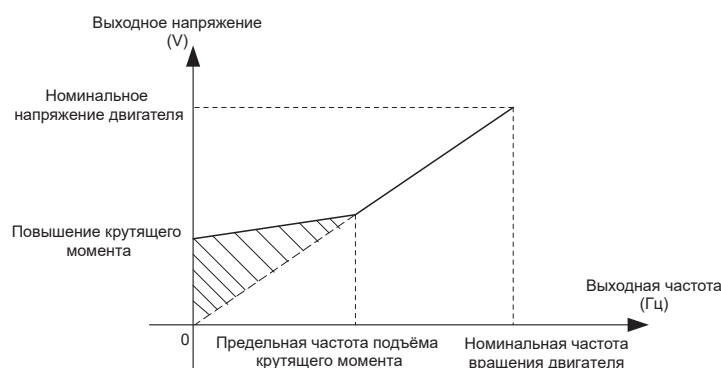


Рисунок 6.19

F09.03	Многоточечная V/F-частота 1 (F1)	Диапазон: 0,0 ÷ F09.05	По умолчанию: 0,00 Гц
F09.04	Многоточечное V/F-напряжение 1 (V1)	Диапазон: 0,0 % ÷ 100,0 %	По умолчанию: 0,0 %
F09.05	Многоточечная V/F-частота 2 (F2)	Диапазон: F09.03 ÷ F09.07	По умолчанию: 5,00 Гц
F09.06	Многоточечное V/F-напряжение 2 (V2)	Диапазон: 0,0 % ÷ 100,0 %	По умолчанию: 14,0 %
F09.07	Многоточечная V/F-частота 3 (F3)	Диапазон: F09.05 ÷ F09.09	По умолчанию: 25,00 Гц

F09.08	Многоточечное V/F-напряжение 3 (V3)	Диапазон: 0,0 % ÷ 100,0 %	По умолчанию: 50,0 %
F09.09	Многоточечная V/F-частота 4 (F4)	Диапазон: F09.07 ÷ Номинальная частота двигателя	По умолчанию: 50,00 Гц
F09.10	Многоточечное V/F-напряжение 4 (V4)	Диапазон: 0,0 % ÷ 100,0 %	По умолчанию: 100,0 %

F09.03–F09.10 используется для режима ломаной линии V/f. Значение напряжения 100 % соответствует номинальному напряжению двигателя. Рационально установите значения частоты и напряжения в точках перегиба на основе характеристик двигателя и нагрузки. Неправильная настройка может повысить ток на выходе, и может даже возникнуть возгорание двигателя. На рисунке 6.20 показана настройка многоточечной кривой V/F.

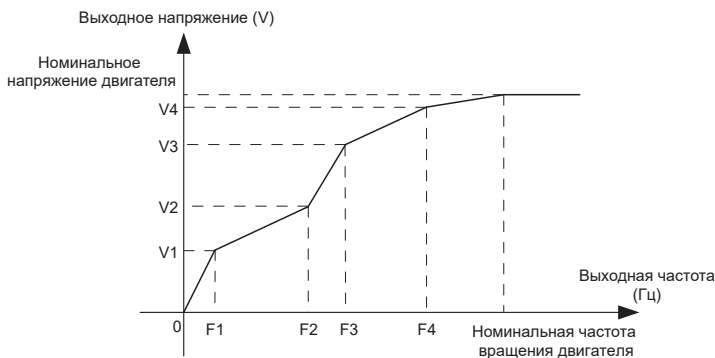


Рисунок 6.20 – Настройка многоточечной кривой V/F

ВНИМАНИЕ

Многоточечная кривая V/F устанавливается на основе характеристик нагрузки двигателя. Соотношения между напряжением и частотой составляют: $V1 \leq V2 \leq V3 \leq V4$, $F1 \leq F2 \leq F3 \leq F4$. На низкой частоте при более высоком напряжении это может вызвать перегрев или даже возгорание двигателя, и требуется ограничение сверхтоков или защита от сверхтоков привода переменного тока.

F09.11	V/F-усиление компенсации скольжения	Диапазон: 0,0 % ÷ 300,0 %	По умолчанию: 0,0 %
--------	-------------------------------------	---------------------------	---------------------

Этот параметр действителен только для асинхронного двигателя.

Он может компенсировать скольжение частоты вращения асинхронного двигателя, когда нагрузка на двигатель увеличивается, стабилизируя частоту вращения двигателя в случае изменения нагрузки.

F09.12	Усиление компенсации перепада напряжения статора	Диапазон: 0,0 % ÷ 200,0 %	По умолчанию: 100,0 %
--------	--	---------------------------	-----------------------

Компенсация падения напряжения на статоре должна компенсировать падение напряжения, возникающее на сопротивлениях статора и соединительных кабелей.

F09.13	Усиление форсировки возбуждения	Диапазон: 0,0 % ÷ 200,0 %	По умолчанию: 100,0 %
F09.14	Подавление колебаний	Диапазон: 0,0 % ÷ 300,0 %	По умолчанию: Определяется моделью

Установите этот параметр в значение как можно меньшее в предпосылке эффективного подавления колебаний, чтобы избежать влияния на управление V/F. Установите этот параметр на 0, если двигатель не имеет колебаний. Увеличьте значение должным образом, только когда двигатель имеет очевидное колебание. Чем больше значение, тем лучше результат подавления колебаний.

Когда функция гашения колебаний разрешена, номинальный ток двигателя и ток холостого хода должны быть правильными. Иначе влияние подавления колебаний V/F не будет эффективным.

F09.15	Источник напряжения для V/F-разделения	Диапазон: 0 ÷ 7	По умолчанию: 0
F09.16	Цифровая настройка напряжения для V/F-разделения	Диапазон: 0,0 % ÷ 100,0 %	По умолчанию: 0,0 %

V/F-разделение обычно применяется для сценариев, таких как индукционный нагрев, инверсный источник питания и управление крутящим моментом двигателя. Если управление V/F-разделением включено, выходное напряжение можно задать в F09.15 или с помощью аналоговых, многоступенчатых, простого ПЛК, ПИД или коммуникационных вариантов. Если задать выходное напряжение с помощью не цифровой настройки, 100 % параметра соответствуют номинальному напряжению электродвигателя. Если установлен отрицательный процент, его абсолютное значение используется как эффективное значение.

0: Цифровая настройка (F09.16).

1: Потенциометр клавиатуры.

2: AI1.

3: Многоступенчатый вариант.

4: Импульсная настройка (DI7/HI).

5: ПИД.

6: AI2.

7: AI3.

F09.17	Время возрастания напряжения при разделении V/F	Диапазон: 0,0 ÷ 6000,0 с	По умолчанию: 0,1 с
--------	---	--------------------------	---------------------

Величина этого параметра представляет собой время роста от 0 В до номинального напряжения двигателя или время падения с номинального напряжения двигателя до 0 В.

Группа F10 / F20: Параметры векторного управления двигателя 1 / двигателя 2

Параметры группы F20 для двигателя 2 аналогичны параметрам группы F10 для двигателя 1.

F10.00	Управление скоростью / крутящим моментом	Диапазон: 0 ÷ 1	По умолчанию: 0
--------	--	-----------------	-----------------

Бессенсорное векторное управление 2 и векторное управление замкнутого контура по крутящему моменту поддерживают управление крутящим моментом. При этих двух режимах управления регулирование частоты вращения и управление по крутящему моменту могут быть запрограммированы этим параметром. В дополнение к этому переключение между регулированием по частоте вращения и управлением по крутящему моменту также может быть реализовано цифровым входным выводом «Переключение управления скоростью / крутящим моментом». Зависимость между переключением через вывод и параметр показана в следующей таблице:

F10.00	Вывод переключения управления по скорости / крутящему моменту	Режим управления
0	ВЫКЛ	Управление по скорости
0	ВКЛ	Управление по крутящему моменту
1	ВЫКЛ	Управление по крутящему моменту
1	ВКЛ	Управление по скорости

При регулировании частоты вращения выходной крутящий момент двигателя согласует нагрузку автоматически. Чтобы избежать аварии из-за сверхтока, вызванного чрезмерным крутящим моментом на выходе, необходимо установить соответствующее предельное значение крутящего момента и держать крутящий момент двигателя в этих пределах. См. спецификации F10.10 для получения информации по ограничению крутящего момента.

При управлении крутящим моментом он может быть установлен различными источниками с помощью параметра F10.16. При управлении крутящим моментом частота вращения двигателя определяется раз-

ностью между установленным крутящим моментом и крутящим моментом нагрузки. Когда установленный крутящий момент больше, чем крутящий момент нагрузки, двигатель будет непрерывно ускоряться. Когда установленный крутящий момент меньше, чем крутящий момент нагрузки, двигатель будет непрерывно замедляться. Когда установленный крутящий момент хорошо согласован с крутящим моментом нагрузки, скорость двигателя будет постоянна. Поэтому необходимо установить предельное значение прямой скорости или скорости обратного хода в процессе управления крутящим моментом, чтобы предотвратить превышение допустимой скорости, вызванное непрерывным ускорением двигателя. Установите ограничения скорости в F10.18–F10.19 при управлении крутящим моментом.

ВНИМАНИЕ

При работе в режиме толчковой подачи двигателя будет запущен при регулировании частоты вращения, а управление крутящим моментом будет заблокировано.

F10.01	Низкоскоростная ASR Пропорциональное усиление Kp1	Диапазон: 0,0 ÷ 100,0	По умолчанию: 30,0
F10.02	Низкоскоростная ASR Время интегрирования Ti1	Диапазон: 0,000 ÷ 30,000 с	По умолчанию: 0,050 с
F10.03	Частота переключения ASR 1	Диапазон: 0,0 ÷ F10.06	По умолчанию: 5,0 Гц
F10.04	Высокоскоростная ASR Пропорциональное усиление Kp2	Диапазон: 0,0 ÷ 100,0	По умолчанию: 15,0
F10.05	Высокоскоростная ASR Время интегрирования Ti2	Диапазон: 0,00 ÷ 30,00 с	По умолчанию: 0,100 с
F10.06	Частота 2 переключения ASR	Диапазон: F10.03 ÷ Fup	По умолчанию: 10,0 Гц

Параметры PI контура скорости изменяются с рабочими частотами привода переменного тока.

Если рабочая частота меньше или равна частоте переключения 1 (F10.03), параметрами PI контура скорости будут F10.00 и F10.01.

Если несущая частота равна или больше частоты переключения 2 (F10.06), параметрами PI контура скорости будут F10.04 и F10.05.

Если несущая частота находится между F10.03 и F10.03, параметры контура скорости PI получены из линейного переключения между двумя группами параметров PI.

Характеристики динамического отклика по скорости при векторном управлении могут быть отрегулированы настройкой пропорционального усиления и времени интегрирования регулятора скорости. Чтобы достигнуть более быстрой реакции системы, увеличьте пропорциональное усиление и уменьшите время интегрирования. Необходимо учитывать, что это может привести к колебаниям в системе.

Рекомендованный метод регулировки приведен ниже:

Если заводская настройка не может удовлетворить техническим условиям, сделайте соответствующую регулировку. Сначала увеличивайте пропорциональное усиление для гарантии, что система не осциллирует, а затем уменьшайте время интегрирования, чтобы гарантировать, что система имеет быструю реакцию и малое перерегулирование.

ВНИМАНИЕ

Неправильная настройка параметра PI может вызвать слишком большое перерегулирование скорости, и может даже возникнуть неисправность в виде перенапряжения, когда перерегулирование снижает скорость.

F10.07	Время фильтрации входа ASR	Диапазон: 0,0 ÷ 500,0 мс	По умолчанию: 0,3 мс
F10.08	Время фильтрации выхода ASR	Диапазон: 0,0 ÷ 500,0 мс	По умолчанию: 0,3 мс

Устанавливает время фильтрации ASR. Нет необходимости изменять его настройку по умолчанию, если нет специальных требований.

F10.09	Векторное управление усилением проскальзывания	Диапазон: 50,0 % ÷ 200,0 %	По умолчанию: 100 %
--------	---	----------------------------	---------------------

Для SFVC он используется для регулировки точности устойчивости скорости двигателя. Когда двигатель под нагрузкой работает на очень низкой скорости, увеличьте значение этого параметра. Когда двигатель под нагрузкой работает на очень высокой скорости, уменьшите значение этого параметра.

Для CLVC он используется для регулировки тока на выходе привода переменного тока при той же самой нагрузке.

F10.10	Цифровая установка крутящего момента Верхний предел в режиме управления по скорости	Диапазон: 50,0 % ÷ 200,0 %	По умолчанию: 100 %
--------	--	----------------------------	---------------------

В режиме управления скорости максимальный выходной крутящий момент привода переменного тока ограничивается F10.10.

F10.11	Регулировка возбуждения Пропорциональное усиление Kp1	Диапазон: 0,00 ÷ 10,00	По умолчанию: 0,50
F10.12	Регулировка возбуждения Интегральное усиление Ti1	Диапазон: 0,0 ÷ 3000,0 мс	По умолчанию: 10,0 мс
F10.13	Регулировка крутящего момента Пропорциональное усиление Kp2	Диапазон: 0,00 ÷ 10,00	По умолчанию: 0,50
F10.14	Регулировка крутящего момента Интегральное усиление Ti2	Диапазон: 0,0 ÷ 3000,0 мс	По умолчанию: 10,0 мс

Это текущие параметры PI контура для векторного управления. Эти параметры автоматически получаются через «Полную автонастройку асинхронного двигателя» или «Автонастройку холостого хода синхронного двигателя» и не должны изменяться.

F10.16	Настройка источника вращающего момента при управлении крутящим моментом	Диапазон: 0 ÷ 6	По умолчанию: 0
F10.17	Цифровая настройка крутящим моментом	Диапазон: -200 % ÷ +200 %	По умолчанию: 50,0 %

F10.16 используется для установки источника настройки крутящего момента. Существует в общей сложности шесть источников настройки крутящего момента.

Настройка крутящего момента представляет собой относительное значение. 100,0 % соответствуют номинальному крутящему моменту привода переменного тока. Диапазон установки от -200,0 % до +200,0 % указывает, что максимальный крутящий момент привода переменного тока представляет собой двойной номинальный крутящий момент привода переменного тока.

Если установленный крутящий момент – положительная величина, привод переменного тока вращается в прямом направлении. Если установленный крутящий момент – отрицательная величина, привод переменного тока вращается в обратном направлении.

0: Цифровая настройка (F10.17).

Крутящий момент прямо использует значение, установленное в F10.17.

1: Потенциометр клавиатуры.

2: AI1.

3: AI2.

4: AI3.

Целевое значение крутящего момента определяется аналоговым входом.

5: Настройка импульсного входа (DI7/NI).

Целевой крутящий момент устанавливается с помощью DI7/NI (быстродействующий импульс). Характеристики импульсного сигнала настройки: 9–30 В (диапазон напряжений) и 0–100 кГц (диапазон частот). Импульс может быть введен только через DI7.

6: Настройка через канал связи.

Целевой крутящий момент устанавливается через канал связи.

F10.18	Величина ограниченной скорости вперед при управлении крутящим моментом	Диапазон: 0,0 ÷ Fmax	По умолчанию: 50,0 Гц
F10.19	Величина ограниченной скорости назад при управлении крутящим моментом	Диапазон: 0,0 ÷ Fmax	По умолчанию: 50,0 Гц

Когда F00.26 = 0, используются два параметра, чтобы установить максимальную частоту при движении вперед или при вращении в противоположную сторону в режиме управления крутящим моментом.

При управлении крутящим моментом, если момент нагрузки меньше, чем выходной крутящий момент двигателя, частота вращения двигателя непрерывно повышается. Чтобы избежать разноса механической системы, максимальная частота вращения двигателя должна быть ограничена при управлении крутящим моментом.

Имеется возможность осуществить непрерывное динамическое изменение максимальной частоты при управлении крутящим моментом, контролируя верхний предел частоты.

F10.20	Установка времени ускорения крутящего момента	Диапазон: 0,0 ÷ 6000,0 с	По умолчанию: 0,0 с
F10.21	Установка времени замедления крутящего момента	Диапазон: 0,0 ÷ 6000,0 с	По умолчанию: 0,0 с

При управлении крутящим моментом разность между выходным крутящим моментом двигателя и моментом нагрузки определяет интенсивность изменения скорости двигателя и нагрузки. Частота вращения двигателя может быстро изменяться, и это приведет к генерации шума или слишком большому механическому напряжению. Настройка времени ускорения/замедления при управлении крутящим моментом делает изменение частоты вращения двигателя более плавным.

Однако при применениях, требующих быстрой реакции крутящего момента, установите время ускорения/замедления при управлении крутящим моментом на 0,00 с.

Например, два привода переменного тока связаны, чтобы привести в движение одну и ту же нагрузку. Чтобы сбалансировать распределение нагрузки, установите один привод переменного тока как ведущий при регулировании частоты вращения, а другой – как ведомый при управлении крутящим моментом. Ведомый получает выходной крутящий момент ведущего как команду крутящего момента и должен быстро следовать за ведущим. В этом случае время ускорения/замедления ведомого при управлении крутящим моментом устанавливается на 0,0 с.

F10.22	Компенсация статического трения в крутящем моменте	Диапазон: 0,0 % ÷ 100,0 %	По умолчанию: 5,0 %
F10.23	Диапазон частот статического трения	Диапазон: 0,0 ÷ 20,0 Гц	По умолчанию: 1,0 Гц

Этот параметр вступает в силу только при управлении крутящим моментом. Чтобы компенсировать трение покоя системы при запуске, может быть необходим дополнительный крутящий момент. Когда двигатель работает, коррекция момента для статического трения заблокирована. 100 % соответствуют номинальному крутящему моменту двигателя.

F10.24	Компенсация трения скольжения в крутящем моменте	Диапазон: 0,0 % ÷ 100,0 %	По умолчанию: 1,0 %
--------	--	---------------------------	---------------------

Этот параметр вступает в силу только при управлении крутящим моментом. Чтобы компенсировать трение скольжения в процессе работы, может быть необходим дополнительный крутящий момент. 100 % соответствуют номинальному крутящему моменту двигателя.

F10.25	Коэффициент компенсации инерции вращения	Диапазон: 50,0 % ÷ 200,0 %	По умолчанию: 100,0 %
--------	--	----------------------------	-----------------------

Этот параметр вступает в силу только при управлении крутящим моментом. Это значение параметра должно компенсировать механическую вращательную инерцию в процессе ускорения/замедления.

F10.26	Источник максимальной частоты при управлении крутящим моментом	0: Устанавливается F10.18 и F10.19	0	×
		1: Потенциометр клавиатуры		
		2: AI1		
		3: AI2		
		4: AI3		
		5: Импульсная установка (DI7/NI)		

Этот параметр вступает в силу только при управлении крутящим моментом. F10.26 используется для выбора источника максимальной частоты при управлении крутящим моментом.

Группа F11: Параметры защиты

F11.00	Контроль ограничения тока	Диапазон: 0 ÷ 2	По умолчанию: 2
F11.01	Ограничение тока	Диапазон: 100,0 % ÷ 200,0 %	По умолчанию: 150,0 %
F11.02	Время падения частоты (ограничение тока при постоянной скорости)	Диапазон: 0,0 ÷ 6000,0 с	По умолчанию: 5,0 с
F11.03	Пропорциональное усиление метода 2 ограничения тока	Диапазон: 0,1 % ÷ 100,0 %	По умолчанию: 3,0 %
F11.04	Время интегрирования метода 2 ограничения тока	Диапазон: 0,00 ÷ 10,00 с	По умолчанию: 10,00 с

F11.00 = 0: Ограничение тока заблокировано.

F11.00 = 1: Режим ограничения тока 1.

В процессе ускорения и замедления, если выходной ток превышает предел тока (F11.01), инвертер останавливает ускорение/замедление и остается на существующей рабочей частоте и будет ускоряться/замедляться согласно предыдущему времени ускорения/замедления после того, как ток на выходе уменьшится.

В установившемся режиме после того, как ток на выходе превышает предел тока (F11.01), ПЧ уменьшает скорость согласно времени замедления (F11.02) постоянной частоты для текущей скорости, а минимальное замедление может достигнуть нижнего предела частоты (F01.10). После уменьшения тока на выходе инвертер ускоряется до установленной частоты согласно настройке времени ускорения (рисунок 6.21).

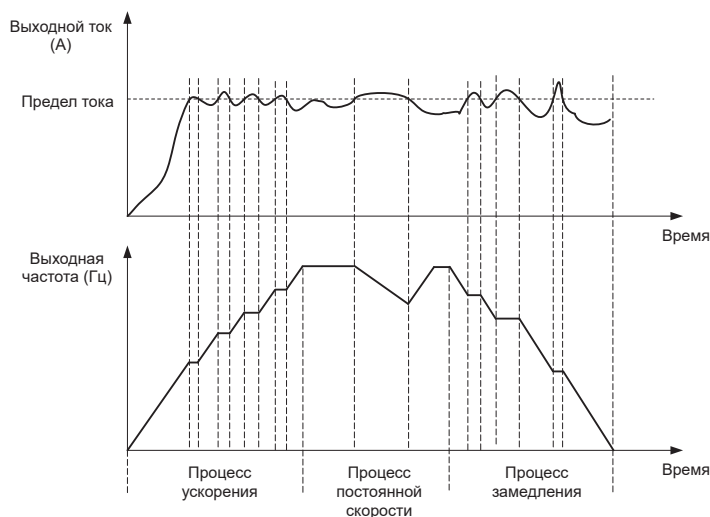


Рисунок 6.21

F11.00 = 2: Режим ограничения тока 2.

Режим ограничения тока 2 используется для применений, чувствительных к времени ускорения/замедления. В этом режиме ток двигателя автоматически регулируется путем регулировки выходной частоты согласно параметрам PI, установленным в F11.03 и F11.04.

Для нагрузки с большой инерцией, если возникает сверхток в процессе ускорения, может быть увеличено

пропорциональное усиление. Для сверхтока в процессе замедления пропорциональное усиление может быть уменьшено. Для нагрузки с меньшей инерцией пропорциональное усиление может быть сохранено достаточно малым. Время интегрирования может быть отрегулировано для тонкой подстройки в обоих случаях.

F11.05	Защита от перенапряжения при потере скорости	Диапазон: 0 ÷ 2	По умолчанию: 1
F11.06	Значение защиты от перенапряжения	Диапазон: 600 ÷ 800 В	По умолчанию: 730 В
F11.07	Защита от перенапряжения, метод 2 – пропорциональное усиление	Диапазон: 0,1 % ÷ 100,0 %	По умолчанию: 3,0 %
F11.08	Защита от перенапряжения, метод 2 – предел частоты	0,00 ÷ 50,00 Гц	5,00 Гц

F11.05 = 0: Защита от перенапряжения заблокирована.

F11.05 = 1: Режим защиты от перенапряжения 1.

В процессе замедления после того, как напряжение шины DC превышает напряжение защиты от перенапряжений (F11.06), ПЧ останавливает процесс замедления и остается на существующей рабочей частоте. После уменьшения напряжения шины DC ПЧ уменьшает скорость согласно предыдущему времени торможения (рисунок 6.22).

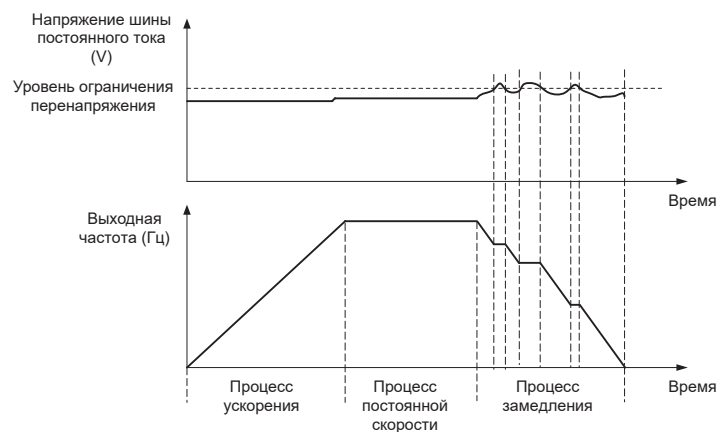


Рисунок 6.22

F11.05 = 2: Режим защиты от перенапряжения 2.

По отношению к превышению инерционной нагрузки при методе 1 при все еще существующем перенапряжении можно использовать метод 2. При использовании метода 2 можно регулировать напряжение выходной частоты на шину в пределах заданного значения. Коэффициент пропорциональности режима 2 перенапряжения потери скорости должен, соответственно, быть увеличен. В противном случае подавление затруднительно, возможно возникновение неисправности перенапряжения. F11.08 — это частота, которая регулирует выход ПЧ при перенапряжении.

F11.10	Защитное действие 1	Диапазон: 00000 ÷ 33333	По умолчанию: 03330
--------	---------------------	-------------------------	---------------------

Единицы: Пониженное напряжение шины (Err07).

0: Сообщение о неисправности и останов по инерции.

1: Останов согласно режиму останова.

2: Сообщение о неисправности, но продолжение работы.

3: Защита от неисправности заблокирована.

Десятки: Потеря фазы питания на входе (Err09) (то же самое, как для единиц).

Сотни: Потеря фазы на выходе (Err10) (то же самое, как для единиц).

Тысячи: Перегрузка двигателя (Err11) (то же самое, как для единиц).

Десятки тысяч: Перегрузка ПЧ (Err11) (то же самое, как для единиц).

ПРИМЕЧАНИЯ

1. Если выбрано «Останов по инерции», привод переменного тока отображает Err** и сразу останавливается.
2. Если выбрано «Останов согласно режиму останова», привод переменного тока отображает A** и останавливается согласно режиму останова. После останова привод переменного тока отображает Err**.
3. Если выбрано «Продолжение работы», привод переменного тока продолжает работать и отображает A**. Несущая частота установлена в F11-14.

F11.11	Защитное действие 2	Диапазон: 00000 ÷ 22222	По умолчанию: 00000
--------	---------------------	-------------------------	---------------------

Единицы: Неисправность внешнего оборудования (Err13).

0: Сообщение о неисправности и останов по инерции.

1: Останов согласно режиму останова.

2: Сообщение о неисправности, но продолжение работы.

Десятки: Ошибка чтения/записи СППЗУ (Err15) (то же самое, как для единиц).

Сотни: Ошибка времени ответа в канале связи (Err18) (то же самое, как для единиц).

Тысячи: Потеря обратной связи ПИД (Err19) (то же самое, как для единиц).

Десятки тысяч: Достигнуто время непрерывной работы (Err20) (то же самое, как для единиц).

F11.12	Защитное действие 3	Диапазон: 00 ÷ 32	По умолчанию: 00030
--------	---------------------	-------------------	---------------------

Единицы: Обнаружение обрыва в модуле температуры (Err24).

0: Сообщение о неисправности и останов по инерции.

1: Останов согласно режиму останова.

2: Сообщение о неисправности, но продолжение работы.

Десятки: Нагрузка становится равной 0 (Err25) (то же самое, как для единиц).

F11.14	Выбор частоты для продолжения функционирования при неполадках	Диапазон: 0 ÷ 4	По умолчанию: 00
F11.15	Запасная частота в случае неисправности	Диапазон: 0,0 ÷ Fmax	По умолчанию: 0,0 Гц

0: Текущая рабочая частота.

1: Установленная частота.

2: Верхний предел частоты.

3: Нижний предел частоты.

F11.17	Защитный интервал перегрузки двигателя	Диапазон: 30,0 ÷ 300,0 с	По умолчанию: 60 с
--------	--	--------------------------	--------------------

4: Сохраненная копия частоты при ненормальности (F11.15).

Действие по умолчанию состоит в том, что ПЧ размыкает соединение из-за ошибки Err11, если 150%-я перегрузка продолжается 1 минуту при запуске из горячего состояния (см. рисунок 6.23) в течение времени действия защиты двигателя от перегрузки. В течение нормальной работы защита двигателя от перегрузки работает в зоне между запуском из холодного и из горячего состояния.

Пуск из холодного состояния: оперативное время защиты двигателя в ответ на ситуацию перегрузки, которая была внезапно достигнута, при запуске стационарного двигателя.

Пуск из горячего состояния: оперативное время защиты двигателя в ответ на ситуацию перегрузки, которая произошла в течение установившегося режима работы при номинальном токе.

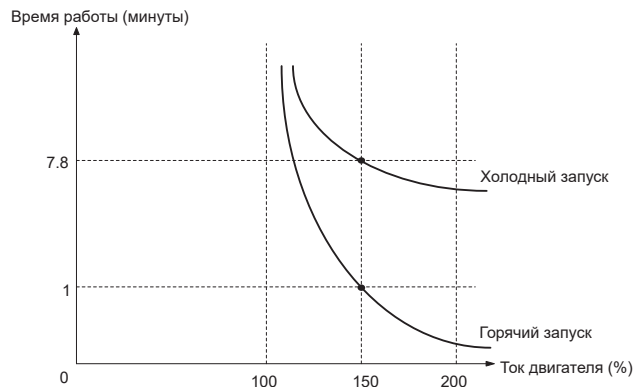


Рисунок 6.23

F11.18	Сигнал о перегрузке	Диапазон: 0000 ÷ 1111	По умолчанию: 0000
--------	---------------------	-----------------------	--------------------

Единицы: Опция обнаружения.

0: Всегда обнаруживать.

Сигнализация о перегрузке работает все время в течение работы привода.

1: Обнаружение только при постоянной скорости.

Предварительная сигнализация о перегрузке работает только в течение работы ПЧ на постоянной скорости.

Десятки: Выбор условий обнаружения.

0: Номинальный ток двигателя.

Объект сравнения — номинальный ток относительно двигателя и отображение A11, когда выдается сигнализация при этой настройке

1: Номинальный ток привода.

Объект сравнения — номинальный ток привода и отображение A12, когда выдается сигнализация при этой настройке.

Разряд сотен: Сообщение о неисправности:

0: Нет сообщения о неисправности

1: Есть сообщения о неисправности

Разряд тысяч: Задание режима порога перегрузки.

0: F11.19

1: F11.19*VP

2: F11.19*A11

3: F11.19*A12

4: F11.19*A13

F11.19	Порог срабатывания сигнала перегрузки	Диапазон: 0,0 % ÷ 200,0 %	По умолчанию: 130,0 %
--------	---------------------------------------	---------------------------	-----------------------

Когда 0 установлен в цифре десятков F11.18, это установленное значение представляет собой процент по сравнению с номинальным током двигателя. Когда установлена 1, это заданное значение представляет собой процент по сравнению с номинальным током привода.

F11.20	Время работы сигнала перегрузки, когда превышен лимит	Диапазон: 0,1 ÷ 60,0 с	По умолчанию: 5,0 с
--------	---	------------------------	---------------------

Устанавливает последний раз, когда сигнализация перегрузки активирована, когда ток на выходе привода больше, чем порог, установленный в F11.19.

F11.21	Порог величины сигнала о перегреве ПЧ	Диапазон: 50,0 °C ÷ Температура перегрева	По умолчанию: Определяется моделью
--------	---------------------------------------	---	------------------------------------

Задаёт порог сигнализации перегрева привода. Когда максимальная внутренняя температура привода выше, чем это значение, привод отображает код сигнализации по перегреву A14, но не будет влиять на работу.

F11.22	Уровень обнаружения потери питания	Диапазон: 5,0 % ÷ 100,0 %	По умолчанию: 20,0 %
F11.23	Время обнаружения потери питания	Диапазон: 0,1 ÷ 60,0 с	По умолчанию: 5,0 с

Когда ток на выходе привода переменного тока ниже, чем уровень обнаружения (F11.22), и последнее время превышает время обнаружения (F11.23), отображается сообщение об ошибке (Err25) и происходит останов по инерции.

F11.24	Выбор действия при кратковременном сбое питания	Диапазон: 0 ÷ 2	По умолчанию: 0
--------	---	-----------------	-----------------

0: Заблокировано.

1: Замедление.

После выключения питания напряжение шины меньше, чем мгновенное напряжение шины F11.30, и, выдерживая время мгновенного напряжения выключения питания F11.32, ПЧ начинается уменьшать несущую частоту через время замедления при мгновенной аварии питания. Двигатель находится в состоянии выработки энергии, срабатывает обратная связь по питанию, чтобы сохранить напряжение шины и гарантировать нормальную работу ПЧ, пока напряжение шины не больше, чем напряжение восстановления мгновенного выключения питания F11.31. Затем он продолжает работать, пока не будет достигнута целевая частота.

2: Управление постоянным напряжением шины.

После выключения питания напряжение шины меньше, чем мгновенное напряжение шины F11.30. ПЧ автоматически будет регулировать выходную частоту с помощью регулировки PI параметра F11.33

F11.25	Время замедления при кратковременном сбое питания	Диапазон: 0,0 ÷ 6000,0 с	По умолчанию: 5,0 с
F11.30	Напряжение на шине при мгновенном прекращении подачи питания	Диапазон: 60,0 % ÷ F11.31	По умолчанию: 80,0 %
F11.31	Подача восстанавливающего напряжения при мгновенном прекращении подачи питания	Диапазон: F11.30 ÷ 100,0 %	По умолчанию: 85,0 %
F11.32	Время запуска подачи напряжения при мгновенном прекращении подачи питания	Диапазон: 0,01 ÷ 10,00 с	По умолчанию: 0,10 с
F11.33	Усиление Kp при мгновенном прекращении подачи питания	Диапазон: 0,1 % ÷ 100,0 %	По умолчанию: 40,0 %
F11.34	Время интегрирования при мгновенном прекращении подачи питания	Диапазон: 0,00 ÷ 10,00 с (0,00 – неправильное интегрирование)	По умолчанию: 0,10 с

ВНИМАНИЕ

1. Правильная регулировка F11.25 поможет избежать получения останова из-за защиты ПЧ, когда питание переключается.

2. Функция защиты отсутствия входной фазы должна быть запрещена, чтобы разрешить выполнение этой характеристики.

F11.26	Быстрый предел тока	Диапазон: 0 ÷ 1	По умолчанию: 0
--------	---------------------	-----------------	-----------------

0: Запрещено.

1: Разрешено.

Функция быстрого предела тока может уменьшить действие токовой неисправности привода переменного тока по максимуму, обеспечивая бесперебойную работу привода переменного тока. Однако длительная работа в режиме быстрого токового предела может вызвать перегрев привода переменного тока, что не допускается. В этом случае привод переменного тока сообщит об ошибке Err26, указывающей, что привод переменного тока перегружен и требует останова.

F11.27	Количество автоматических сбросов	Диапазон: 0 ÷ 20	По умолчанию: 0
--------	-----------------------------------	------------------	-----------------

Он используется для установки количества автоматических сбросов ошибок, если эта функция используется. После того как значение превышено, привод переменного тока останется в режиме неисправности.

F11.28	Интервал автоматического сброса	Диапазон: 0,1 ÷ 100,0 с	По умолчанию: 1,0 с
--------	---------------------------------	-------------------------	---------------------

Он используется для установки времени ожидания от сигнализации о неисправности привода переменного тока до автоматического сброса сигнализации неисправности.

F11.29	Действие DO во время неполадки автосброса	Диапазон: 0 ÷ 1	По умолчанию: 0
--------	---	-----------------	-----------------

0: Не действует.

1: Действует.

Он используется, чтобы решить, действует ли DO в течение автоматического сброса неисправности, если выбрана функция автоматического сброса неисправности.

Группа F12: Многоступенчатая функция и функция простого ПЛК

F12.00	Ссылка 0	Диапазон: -100,0 % ÷ +100,0 %	По умолчанию: 0,0 %
F12.01	Ссылка 1	Диапазон: -100,0 % ÷ +100,0 %	По умолчанию: 0,0 %
F12.02	Ссылка 2	Диапазон: -100,0 % ÷ +100,0 %	По умолчанию: 0,0 %
F12.03	Ссылка 3	Диапазон: -100,0 % ÷ +100,0 %	По умолчанию: 0,0 %
F12.04	Ссылка 4	Диапазон: -100,0 % ÷ +100,0 %	По умолчанию: 0,0 %
F12.05	Ссылка 5	Диапазон: -100,0 % ÷ +100,0 %	По умолчанию: 0,0 %
F12.06	Ссылка 6	Диапазон: -100,0 % ÷ +100,0 %	По умолчанию: 0,0 %
F12.07	Ссылка 7	Диапазон: -100,0 % ÷ +100,0 %	По умолчанию: 0,0 %
F12.08	Ссылка 8	Диапазон: -100,0 % ÷ +100,0 %	По умолчанию: 0,0 %
F12.09	Ссылка 9	Диапазон: -100,0 % ÷ +100,0 %	По умолчанию: 0,0 %
F12.10	Ссылка 10	Диапазон: -100,0 % ÷ +100,0 %	По умолчанию: 0,0 %
F12.11	Ссылка 11	Диапазон: -100,0 % ÷ +100,0 %	По умолчанию: 0,0 %
F12.12	Ссылка 12	Диапазон: -100,0 % ÷ +100,0 %	По умолчанию: 0,0 %
F12.13	Ссылка 13	Диапазон: -100,0 % ÷ +100,0 %	По умолчанию: 0,0 %
F12.14	Ссылка 14	Диапазон: -100,0 % ÷ +100,0 %	По умолчанию: 0,0 %
F12.15	Ссылка 15	Диапазон: -100,0 % ÷ +100,0 %	По умолчанию: 0,0 %

Различными комбинациями состояния цифрового входа «Многоступенчатые выходы 1–4» может быть установлено самое большее 16 шагов.

Многоступенчатая функция может быть источником настройки частоты, отдельного напряжения V/F, процесса ПИД. Многоступенчатая функция – относительное значение и варьируется в диапазоне от -100,0 % до +100,0 %.

Как источник частоты, это процент относительно максимальной частоты. Как источник отдельного напряжения V/F, это процент относительно номинального напряжения двигателя. Как источник процесса ПИД, он не требует преобразования.

Многоступенчатая функция может быть переключена на основе на различных режимах выводов DI. Для получения детальной информации, см. описание группы F4.

F12.16	Источник ссылки 0	Диапазон: 0 ÷ 6	По умолчанию: 0
--------	-------------------	-----------------	-----------------

0: Цифровая настройка (F12.00).

1: Потенциометр клавиатуры.

2: AI1.

3: Выход процесса ПИД.

4: Импульсный вход X7/NI.

5: AI2.

6: AI3.

Он определяет канал настройки ссылки 0. Можно выполнить удобное переключение между каналами настройки. Когда используется многоступенчатая функция или простой ПЛК в качестве источника частоты, переключение между двумя частотными источниками может быть легко реализовано.

F12.17	Режим работы простого ПЛК	Диапазон: 0000 ÷ 1113	По умолчанию: 000
--------	---------------------------	-----------------------	-------------------

Единицы: Режим работы ПЛК.

0: Останов после единственного цикла.

ПЛК останавливается после завершения одного цикла, и он не будет запускаться, пока другая команда запуска не будет выдана, как показано на рисунке 6.24.

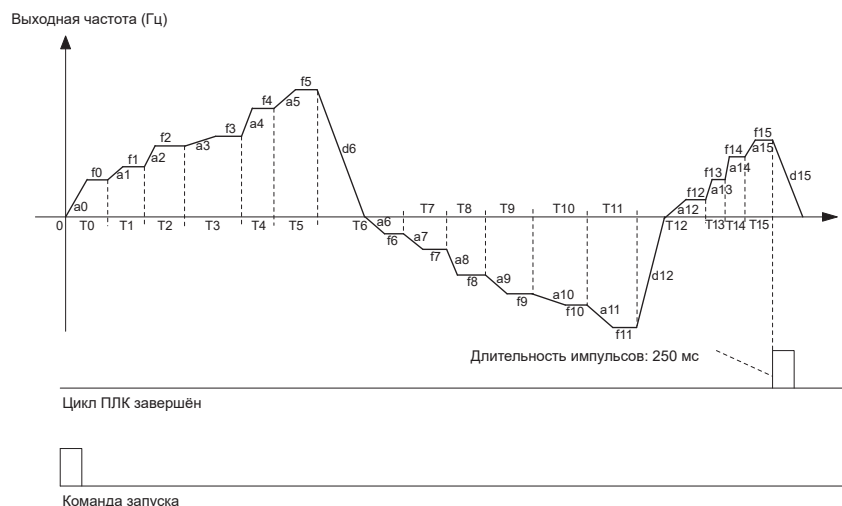


Рисунок 6.24

1: Продолжает работу на последней частоте после единственного цикла.

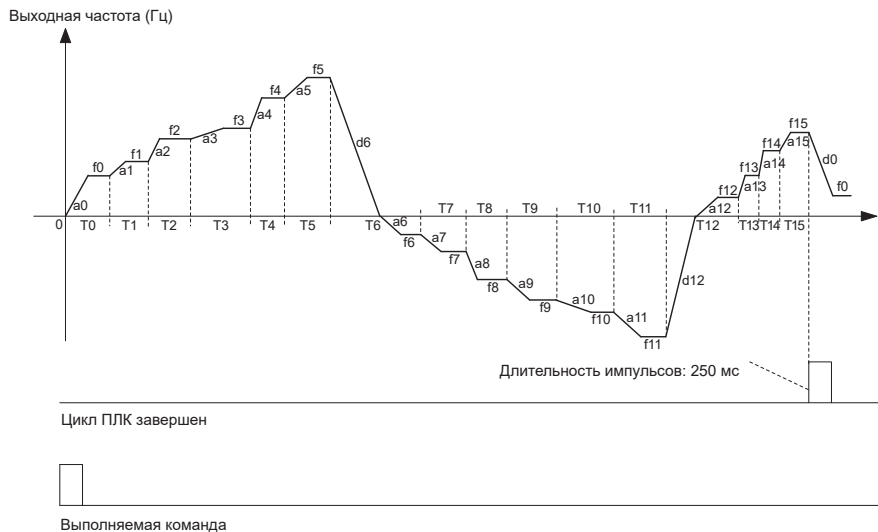
После завершения одного цикла ПЛК сохраняет несущую частоту и направление последнего цикла (рисунок 6.25):



Рисунок 6.25

2: Повторные циклы.

ПЛК автоматически начинает другой цикл после окончания одного, пока не будет дана команда останова, показанная на рисунке 6.26.



Рисунке 6.26

Десятки: Режим запуска.

0: Продолжать работу с шага останова (или неисправности).

В момент останова привода он автоматически записывает время эксплуатации текущего шага. При повторном включении привод будет входить в этот шаг, продолжать работать остальное время с частотой этого шага.

1: Работа с первого шага многоступенчатой ссылки 0.

При повторном включении после останова привод начнет работать с шага 0.

2: Работа с восьмого шага многоступенчатой ссылки 8.

При повторном включении после останова привод начнет работать с шага 8.

3: Работа с пятнадцатого шага многоступенчатой ссылки 15.

При повторном включении после останова привод начнет работать с шага 15.

Сотни: Память при потере питания.

0: Память заблокирована при потере питания.

Привод не запоминает состояние работы ПЛК при потере питания и начинает работать с шага 0 после повторного включения.

1: Памяти разрешено запоминать при потере питания.

Привод сохраняет состояние ПЛК при потере питания, включая шаг работы, несущую частоту и окончательное время эксплуатации в момент потери питания. После следующего включения работа будет продолжена в соответствии с запомненным состоянием.

Тысячи: Единицы времени работы простого ПЛК.

0: Секунды.

1: Часы.

Установите единицы времени работы и времени ускорения/замедления простого ПЛК.

F12.18	Длительность работы шага 0	Диапазон: 0,0 ÷ 6000,0 с (ч)	По умолчанию: 0,0 с (ч)
F12.19	Длительность работы шага 1	Диапазон: 0,0 ÷ 6000,0 с (ч)	По умолчанию: 0,0 с (ч)

F12.20	Длительность работы шага 2	Диапазон: 0,0 ÷ 6000,0 с (ч)	По умолчанию: 0,0 с (ч)
F12.21	Длительность работы шага 3	Диапазон: 0,0 ÷ 6000,0 с (ч)	По умолчанию: 0,0 с (ч)
F12.22	Длительность работы шага 4	Диапазон: 0,0 ÷ 6000,0 с (ч)	По умолчанию: 0,0 с (ч)
F12.23	Длительность работы шага 5	Диапазон: 0,0 ÷ 6000,0 с (ч)	По умолчанию: 0,0 с (ч)
F12.24	Длительность работы шага 6	Диапазон: 0,0 ÷ 6000,0 с (ч)	По умолчанию: 0,0 с (ч)
F12.25	Длительность работы шага 7	Диапазон: 0,0 ÷ 6000,0 с (ч)	По умолчанию: 0,0 с (ч)
F12.26	Длительность работы шага 8	Диапазон: 0,0 ÷ 6000,0 с (ч)	По умолчанию: 0,0 с (ч)
F12.27	Длительность работы шага 9	Диапазон: 0,0 ÷ 6000,0 с (ч)	По умолчанию: 0,0 с (ч)
F12.28	Длительность работы шага 10	Диапазон: 0,0 ÷ 6000,0 с (ч)	По умолчанию: 0,0 с (ч)
F12.29	Длительность работы шага 11	Диапазон: 0,0 ÷ 6000,0 с (ч)	По умолчанию: 0,0 с (ч)
F12.30	Длительность работы шага 12	Диапазон: 0,0 ÷ 6000,0 с (ч)	По умолчанию: 0,0 с (ч)
F12.31	Длительность работы шага 13	Диапазон: 0,0 ÷ 6000,0 с (ч)	По умолчанию: 0,0 с (ч)
F12.32	Длительность работы шага 14	Диапазон: 0,0 ÷ 6000,0 с (ч)	По умолчанию: 0,0 с (ч)
F12.33	Длительность работы шага 15	Диапазон: 0,0 ÷ 6000,0 с (ч)	По умолчанию: 0,0 с (ч)
F12.34	Время ускорения/замедления простого ПЛК, ссылка 0	Диапазон: 0 ÷ 3	По умолчанию: 0
F12.35	Время ускорения/замедления простого ПЛК, ссылка 1	Диапазон: 0 ÷ 3	По умолчанию: 0
F12.36	Время ускорения/замедления простого ПЛК, ссылка 2	Диапазон: 0 ÷ 3	По умолчанию: 0
F12.37	Время ускорения/замедления простого ПЛК, ссылка 3	Диапазон: 0 ÷ 3	По умолчанию: 0
F12.38	Время ускорения/замедления простого ПЛК, ссылка 4	Диапазон: 0 ÷ 3	По умолчанию: 0
F12.39	Время ускорения/замедления простого ПЛК, ссылка 5	Диапазон: 0 ÷ 3	По умолчанию: 0
F12.40	Время ускорения/замедления простого ПЛК, ссылка 6	Диапазон: 0 ÷ 3	По умолчанию: 0
F12.41	Время ускорения/замедления простого ПЛК, ссылка 7	Диапазон: 0 ÷ 3	По умолчанию: 0
F12.42	Время ускорения/замедления простого ПЛК, ссылка 8	Диапазон: 0 ÷ 3	По умолчанию: 0
F12.43	Время ускорения/замедления простого ПЛК, ссылка 9	Диапазон: 0 ÷ 3	По умолчанию: 0
F12.44	Время ускорения/замедления простого ПЛК, ссылка 10	Диапазон: 0 ÷ 3	По умолчанию: 0
F12.45	Время ускорения/замедления простого ПЛК, ссылка 11	Диапазон: 0 ÷ 3	По умолчанию: 0
F12.46	Время ускорения/замедления простого ПЛК, ссылка 12	Диапазон: 0 ÷ 3	По умолчанию: 0
F12.47	Время ускорения/замедления простого ПЛК, ссылка 13	Диапазон: 0 ÷ 3	По умолчанию: 0
F12.48	Время ускорения/замедления простого ПЛК, ссылка 14	Диапазон: 0 ÷ 3	По умолчанию: 0
F12.49	Время ускорения/замедления простого ПЛК, ссылка 15	Диапазон: 0 ÷ 3	По умолчанию: 0

Установите время для этапов 0–15 простого ПЛК. Единицы времени устанавливается по значению тысяч в F12.17.

F12.50	Выбор функции многоступенчатой команды UP/DOWN	Диапазон: 00 ÷ 11	Заводские настройки: 00
F12.51	Скорость функции многоступенчатой команды UP/DOWN	Диапазон: 0,0 % ÷ 100 %	Заводские настройки: 0,0 %

Многоступенчатая команда может задавать частоту с помощью регулирования функции UP/DOWN, регулирование скорости производится через F12.51.

Разряд единиц: Выбор действия при отключении питания.

0: Сброс.

1: Сохранять мощность.

Разряд десятков: Возможно ли сведение к отрицанию.

0: Невозможно.

1: Возможно.

Группа F13: Процесс ПИД

Целью управления процессом ПИД является выработка значения обратной связи, совместимого с установленным значением.

Схема управления ПИД показана на рисунке 6.27.

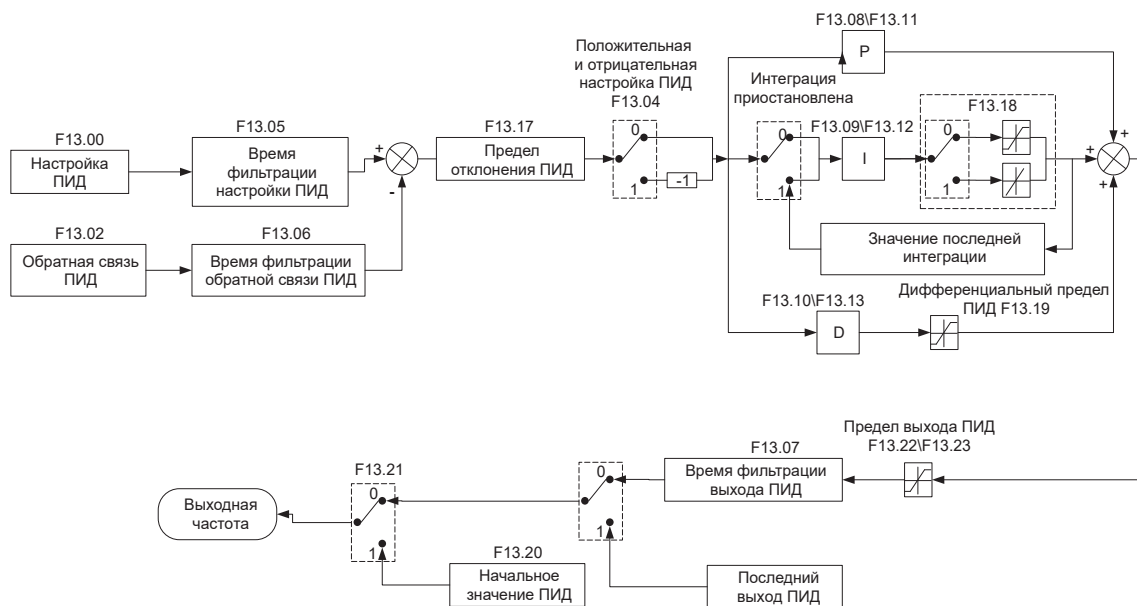


Рисунок 6.27

F13.00	Настройка ПИД	Диапазон: 0 ÷ 7	По умолчанию: 0
--------	---------------	-----------------	-----------------

Выбор источника настройки управления ПИД.

0: F13.01, цифровая настройка.

1: Потенциометр клавиатуры.

2: AI1.

3: Система связи.

4: Многоступенчатая функция.

5: Импульсный вход DI7/Н.

6: AI2.

7: AI3.

F13.01	Цифровая настройка ПИД	Диапазон: 0,0 % ÷ 100,0 %	По умолчанию: 50,0 %
--------	------------------------	---------------------------	----------------------

Когда F13.00 установлен на 0, это значение параметра берется как заданное значение ПИД.

F13.02	Обратная связь ПИД	Диапазон: 0 ÷ 8	По умолчанию: 0
--------	--------------------	-----------------	-----------------

Выбор источника обратной связи управления ПИД.

0: AI1.

1: AI2.

2: Система связи.

3: AI1 + AI2.

4: AI1 – AI2.

5: Макс. (AI1, AI2).

6: Мин. (AI1, AI2).

7: Импульсный вход DI7/NI.

8: AI3.

F13.03	Диапазон установок обратной связи ПИД	Диапазон: 0,0 ÷ 6000,0	По умолчанию: 100,0
--------	---------------------------------------	------------------------	---------------------

Этот параметр – безразмерная единица. Она используется для отображения настройки ПИД (U00.11) и обратной связи ПИД (U00.12). Относительная величина 100 % настройки обратной связи ПИД соответствует значению F13.03.

Если F13.03 установлен на 1000 и настройка ПИД равна 50,0 %, отображение настройки ПИД (U00.11) соответствует 500.

F13.04	Направление воздействия ПИД	Диапазон: 0 ÷ 1	По умолчанию: 0
--------	-----------------------------	-----------------	-----------------

0: Положительное регулирование.

1: Отрицательное регулирование.

Этот параметр может использоваться с цифровым входным выводом «Направление регулировки ПИД», чтобы выбрать положительную или отрицательную регулировку ПИД.

F13.04	Вывод направления регулировки ПИД	Регулировка
0	ВЫКЛ	Положительная
0	ВКЛ	Отрицательная
1	ВЫКЛ	Отрицательная
1	ВКЛ	Положительная

Положительное регулирование:

Когда сигнал обратной связи меньше настройки ПИД, выходная частота привода повысится, чтобы достигнуть баланса ПИД.

Когда сигнал обратной связи больше настройки ПИД, выходная частота привода уменьшится, чтобы достигнуть баланса ПИД.

Отрицательное регулирование:

Когда сигнал обратной связи меньше настройки ПИД, выходная частота привода уменьшится, чтобы достигнуть баланса ПИД.

Когда сигнал обратной связи больше настройки ПИД, выходная частота привода повысится, чтобы достигнуть баланса ПИД.

F13.05	Время фильтрации настройки ПИД	Диапазон: 0,000 ÷ 10,000 с	По умолчанию: 0,000 с
F13.06	Время фильтрации обратной связи ПИД	Диапазон: 0,000 ÷ 10,000 с	По умолчанию: 0,000 с
F13.07	Время фильтрации выхода ПИД	Диапазон: 0,000 ÷ 10,000 с	По умолчанию: 0,000 с

Устанавливает время фильтрации настройки ПИД, обратной связи и выхода.

F13.08	Пропорциональное усиление Kp1	Диапазон: 0,0 ÷ 100,0	По умолчанию: 1,0
F13.09	Время интегрирования Ti1	Диапазон: 0,01 ÷ 10,00 с	По умолчанию: 0,10 с
F13.10	Дифференциальное время Td1	Диапазон: 0,000 ÷ 10,000 с	По умолчанию: 0,000 с

Пропорциональное усиление Kp1:

Определяет интенсивность регулирования регулятора ПИД. Чем выше Kp1, тем больше интенсивность регулирования. Значение 100,0 указывает, что, когда отклонение между обратной связью ПИД и настройкой ПИД равно 100,0 %, амплитуда регулировки регулятора ПИД на выходной опорной частоте представляет собой максимальную частоту.

Время интегрирования Ti1:

Определяет интегральную интенсивность регулирования. Чем короче время интегрирования, тем больше интенсивность регулирования. Когда отклонение между обратной связью ПИД и настройкой ПИД равно 100,0 %, интегральный регулятор выполняет непрерывную подстройку в течение времени, установленного в FA-06. Тогда амплитуда регулировки достигает максимальной частоты.

Дифференциальное время Td1:

Определяет интенсивность регулирования регулятора ПИД по изменению девиации. Чем дольше дифференциальное время, тем больше интенсивность регулирования. Дифференциальное время – время, в пределах которого изменение значения обратной связи достигает 100,0 % и затем амплитуда регулировки достигает максимальной частоты.

F13.11	Пропорциональное усиление Kp2	Диапазон: 0,0 ÷ 100,0	По умолчанию: 1,0
F13.12	Время интегрирования Ti2	Диапазон: 0,01 ÷ 10,00 с	По умолчанию: 0,10 с
F13.13	Дифференциальное время Td2	Диапазон: 0,000 ÷ 10,000 с	По умолчанию: 0,000 с

В некоторых приложениях требуется переключение параметров ПИД, когда одна группа параметров ПИД не может удовлетворить требованиям всего процесса. Эти параметры используются для переключения между двумя группами параметров ПИД. Параметры регулирования от F13.11 до F13.13 устанавливаются так же, как параметры от F13.08 до F13.10.

F13.14	Переключение параметров ПИД	Диапазон: 0 ÷ 2	По умолчанию: 0
F13.15	Отклонение 1 переключения параметров ПИД	Диапазон: 0,0 % ÷ 100,0 %	По умолчанию: 20,0 %
F13.16	Отклонение 2 переключения параметров ПИД	Диапазон: 0,0 % ÷ 100,0 %	По умолчанию: 80,0 %

ПИД процесса предоставляется с двумя группами пропорциональных, интегральных и дифференциальных параметров, которые устанавливаются этим параметром.

0: Нет переключения, определяется параметрами Kp1, Ti1 и Td1.

Всегда определяется Kp1, Ti1 and Td1, установленными в F13.08 до F13.10.

1: Автоматическое переключение на основе входного смещения.

Когда смещение между установкой и обратной связью меньше заданного значения F13.15, регулировка ПИД определяется Kp1, Ti1 и Td1. Когда смещение между установкой и обратной связью больше, чем заданное значение F13.15, регулировка ПИД определяется Kp2, Ti2 и Td2 в F13.11–F13.13.

Переключение с помощью вывода:

При установке вывода цифрового входа «Переключатель параметров ПИД» в состояние ВЫКЛ параметры определяются Kp1, Ti1 и Td1. Когда переключатель параметров ПИД установлен в положение ВКЛ, параметры определяются Kp2, Ti2 и Td2.

F13.17	Предел отклонения ПИД	Диапазон: 0,0 % ÷ 100,0 %	По умолчанию: 1,0 %
--------	-----------------------	---------------------------	---------------------

Если смещение между обратной связью ПИД и настройкой будет больше этого заданного значения, регулятор ПИД осуществит регулировку. Если смещение между обратной связью ПИД и настройкой будет меньше этого заданного значения, то ПИД остановит регулировку и выход регулятора ПИД будет оставаться неизменным. Эта функция может улучшить устойчивость работы ПИД.

F13.18	Свойство интегрирования ПИД	Диапазон: 00 ÷ 11	По умолчанию: 00
--------	-----------------------------	-------------------	------------------

Единицы: Следует ли остановить операции интегрирования, когда выход достигает предела.

0: Продолжение операций интегрирования.

1: Останов операций интегрирования.

Если выбрано «Останов операций интегрирования», операции интегрирования ПИД останавливаются, что может помочь избежать выбросов ПИД.

Десятки: Отдельное интегрирование.

0: Недопустимый.

1: Допустимый.

Если он имеет значение «Допустимый», операции интегрирования ПРИД останавливаются, когда DI, распределенный с функцией 25 «Пауза интегрирования ПИД», установлен на ВКЛ. В данном случае работают только пропорциональные и дифференциальные операции.

Если задано как «Недопустимо», интегрирование остается недействительным независимо от того, установлена функция 25 «Пауза интегрирования ПИД» в состояние ВКЛ или нет.

F13.19	Предел дифференцирования ПИД	Диапазон: 0,0 % ÷ 100,0 %	По умолчанию: 0,5 %
--------	------------------------------	---------------------------	---------------------

Устанавливает предел выхода дифференцирования управления ПИД.

F13.20	Начальная величина ПИД	Диапазон: 0,0 % ÷ 100,0 %	По умолчанию: 0,0 %
F13.21	Время удержания начальной величины ПИД	Диапазон: 0,0 ÷ 6000,0 с	По умолчанию: 0,0 с

ПИД не выполняет настройку, когда привод начинает работать, но выводит значение F13.20 и сохраняет его в течение времени выдержки, установленного F13.21, а затем начинается регулировка ПИД. Если F13.21 имеет значение 0,0, начальное значение ПИД заблокировано. Эта функция позволяет регулировке ПИД быстро попасть в стабильное состояние.

F13.22	Верхний предел выходной частоты ПИД	Диапазон: Нижний предел выходной частоты ÷ 100,0 %	По умолчанию: 100,0 %
F13.23	Нижний предел выходной частоты ПИД	Диапазон: -100,0 % ÷ Нижний предел выходной частоты ПИД	По умолчанию: -100,0 %

Эта функция используется для ограничения выходной частоты ПИД. 100,0 % соответствует максимальной частоте.

F13.24	Обнаружение потери обратной связи ПИД	Диапазон: 0,0 % ÷ 100,0 %	По умолчанию: 0,0 %
F13.25	Время обнаружения потери обратной связи ПИД	Диапазон: 0,0 ÷ 30,0 с	По умолчанию: 1,0 с

Когда смещение между обратной связью и настройкой ПИД меньше, чем заданное значение F13.24, и в последний раз достигает установленного времени F13.25, привод выдает аварийное сообщение Err19. Если F13.24 установлен на 0,0, обнаружение потери обратной связи заблокировано.

F13.26	Выбор операции ПИД	Диапазон: 000 ÷ 111	По умолчанию: 000
F13.27	Скорость ПИД цифр. настр. UP/DOWN	Диапазон: 0,0 % ÷ 100,0 %	По умолчанию: 0,0 %

Разряд единиц: Выбор операции при останове.

0: Нет операций ПИД при останове.

1: Работа ПИД при останове.

Используется для выбора, продолжить ли работу ПИД в состоянии останова. Обычно работа ПИД останавливается, когда привод переменного тока останавливается.

Разряд десятков: Ограничение выходной частоты на выходной нижний и верхний предел.

0: Нет ограничения.

1: Ограничение.

Когда ПИД используется для регулирования, вариант 1 может эффективно предотвратить серьезные проблемы задержки, вызванные влиянием существующего ускорения и замедления.

Разряд сотен: ПИД цифр. настр. UP/DOWN.

При цифровом заданном ПИД заданное значение может быть изменено через функцию UP/DOWN функции F13.27. Изменение скорости производится с помощью кода функции F13.27.

0: Сброс при потере питания. После выключения питания регулируемая функцией UP/DOWN частота сбрасывается.

1: Сохранение при потере питания. После выключения питания регулируемая функцией UP/DOWN частота сохраняется.

F13.28	Верхнее значение потери обратной связи ПИД	Диапазон: 0,0 % ÷ 100,0 %	По умолчанию: 100,0%
--------	--	---------------------------	----------------------

Значение 0,0%: соответствует «Не воспринимать потерю обратной связи».

F13.29	Время обнаружения потери обратной связи ПИД	Диапазон: 0,0 % ÷ 30 с	По умолчанию: 1,0 с
--------	---	------------------------	---------------------

Обозначает время обнаружения при потере обратной связи ПИД.

F13.30	Источник верхнего предела ПИД	Диапазон: 0 ÷ 5	По умолчанию: 0
--------	-------------------------------	-----------------	-----------------

0:F13.22

1:F13.22*VP

2:F13.22*AI1

3:F13.22*AI2

4:F13.22*HI

5:F13.22*AI3

F13.31	Источник нижнего предела ПИД	Диапазон: 0 ÷ 5	По умолчанию: 0
--------	------------------------------	-----------------	-----------------

0:F13.23

1:F13.23*VP

2:F13.23*AI1

3:F13.23*AI2

4:F13.23*HI

5:F13.23*AI3

* Рисунок 6.32

Группа F14: Частота колебаний, фиксированная длина, пробуждение и счет

Функция частоты колебания применима к области текстильной промышленности, промышленности химических волокон и там, где требуются функции перемещения и намотки.

Функция частоты колебания указывает, что выходная частота привода переменного тока колеблется вверх и вниз при установленной частоте как центральной. Изменения несущей частоты по оси времени показаны на следующем рисунке. Амплитуда колебания устанавливается в F14.00 и F14.01. Когда F14.01 установлен на 0, амплитуда колебания равна 0 и частота колебания не оказывает влияния.

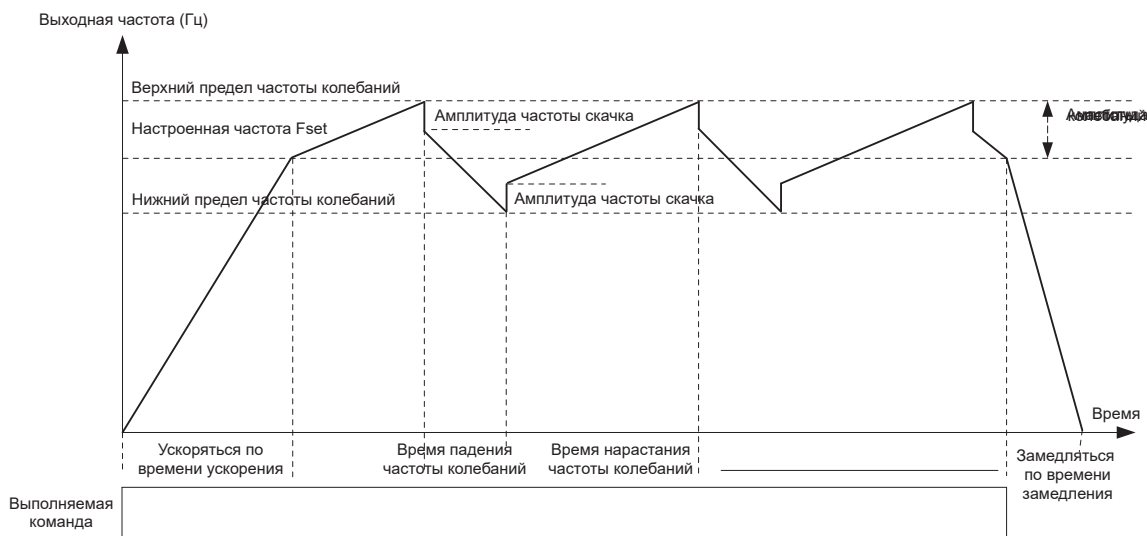


Рисунок 6.28

F14.00	Режим установки частоты колебаний	Диапазон: 0 ÷ 1	По умолчанию: 0
--------	-----------------------------------	-----------------	-----------------

Этот параметр используется для выбора базового значения амплитуды колебания.

0: Относительно центральной частоты (группа F01).

Это система с переменной амплитудой колебания. Амплитуда колебания изменяется относительно центральной частоты (установленная частота).

1: Относительно максимальной частоты (максимальная выходная частота F01.08).

Это система с фиксированной амплитудой колебания. Амплитуда колебания фиксированная.

F14.01	Амплитуда частоты колебаний	Диапазон: 0,0 % ÷ 100,0 %	По умолчанию: 0,0 %
F14.02	Амплитуда частоты скачка	Диапазон: 0,0 % ÷ 50,0 %	По умолчанию: 0,0 %

Этот параметр используется для задания амплитуды колебания и амплитуды частоты скачка.

Если относительно центральной частоты $F14.00 = 0$, фактическая амплитуда колебания AW – это результат расчета группы F01 (выбор источника частоты), умноженный на F14.01.

Если относительно максимальной частоты $F14.00 = 1$, фактическая амплитуда колебания AW – это результат расчета F01.08 (максимальная частота), умноженный на F14.01.

Частота скачка = Амплитуда колебаний $AW \times F14.02$ (амплитуда частоты скачка). Если относительно центральной частоты $F14.00 = 0$, частота скачка имеет переменное значение. Если относительно максимальной частоты $F14.00 = 1$, то частота скачка имеет фиксированное значение.

Частота колебания ограничена верхним и нижним пределом частоты.

F14.03	Время нарастания частоты колебаний	Диапазон: 0,0 ÷ 6000,0 с	По умолчанию: 5,0 с
F14.04	Время падения частоты колебаний	Диапазон: 0,0 ÷ 6000,0 с	По умолчанию: 5,0 с

F14.05	Заданная длина	Диапазон: 0 ÷ 65 535 м	По умолчанию: 1000 м
--------	----------------	------------------------	----------------------

F14.06	Количество импульсов в метре	Диапазон: 0,0 ÷ 6553,5	По умолчанию: 100,0
--------	------------------------------	------------------------	---------------------

Предыдущие параметры используются для управления фиксированной длиной.

Информация о длине собирается выводами DI. U00.27 (фактическая длина) вычисляется путем деления числа импульсов, собранных выводом DI на F14.06 (число импульсов каждого измерителя). Когда фактическая длина U00.27 превышает установленную длину в F14.05, вывод DO, назначенный на функцию (достигнутая длина), устанавливается в состояние ВКЛ. Во время управления фиксированной длиной может быть выполнена операция сброса длины через вывод DI, распределенный на функцию 35. Для получения более детальной информации, см. описание F04.00–F04.09.

Назначьте соответствующий вывод DI на функцию 34 (ввод подсчета длины) в определенных применениях. Если частота импульсов высока, должен использоваться DI7/NI.

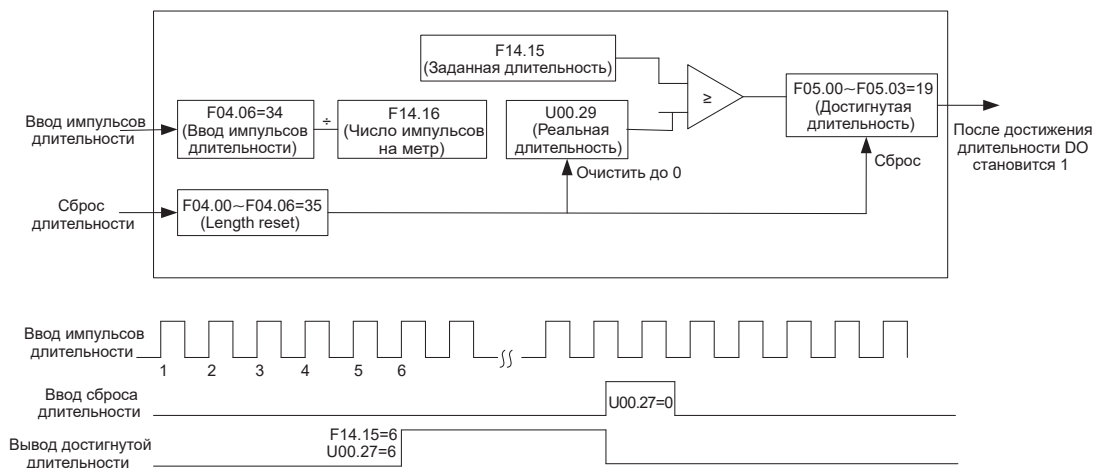


Рисунок 6.29

F14.07	Команда, когда длина достигнута	Диапазон: 0 ÷ 1	По умолчанию: 0
--------	---------------------------------	-----------------	-----------------

0: Не останавливаться.

1: Останавливаться.

Этот параметр устанавливает действие привода, когда фактическая длина достигает длины, установленной в F14.05.

Фактическая длина может быть очищена через вывод цифрового ввода «Очистка длины».

ВНИМАНИЕ

1. Когда обнаружена фактическая длина, которая достигает установленной длины, клемма цифрового вывода «Длина достигнута» устанавливается в состояние ВКЛ независимо от того, собирается привод остановиться или нет.
2. Фактическая длина сохраняется при потере питания и может считываться и при останове, и при работе.

F14.08	Настройка значения счета	Диапазон: 1 ÷ 65535	По умолчанию: 1000
F14.09	Определенная величина счета	Диапазон: 1 ÷ 65535	По умолчанию: 1000

Значение подсчета необходимо для сбора выводом DI. Назначьте соответствующий вывод DI на функцию 32 (вход счетчика) в вашем применении. Если частота импульсов высока, должен использоваться вывод DI7/NI.

Когда значение счетчика достигает установленной величины (F14.08), вывод DO, распределенный на функцию 17 (определяемое значение подсчета достигнуто), устанавливается в состояние ВКЛ. Тогда счетчик прекращает счет.

Когда значение счетчика достигает установленной величины (F14.09), вывод DO, распределенный на функцию 17 (определяемое значение подсчета достигнуто), устанавливается в состояние ВКЛ. Тогда счетчик продолжает считать, пока не будет достигнуто установленное значения подсчета.

F14.09 должен быть равным или меньшим, чем F14.08.

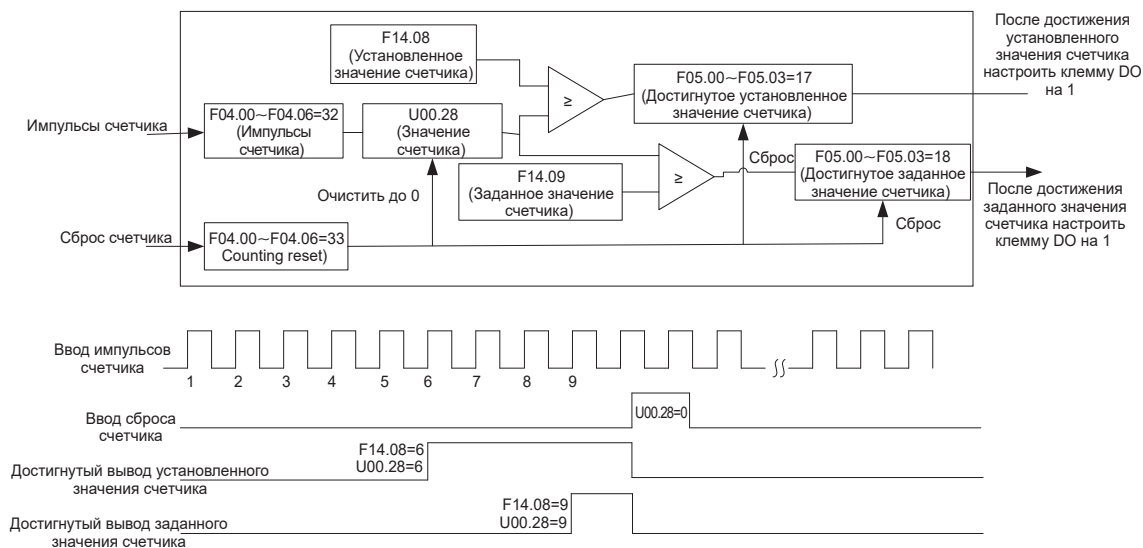


Рисунок 6.30 – Достижение установленного значения счета и определяемое значение счета

ВНИМАНИЕ

1. Фактическое значение счета может быть очищено с помощью цифрового входа «Очистка счета».
2. Фактическое значение подсчета сохраняется при потере питания.

F14.10	Частота пробуждения	Диапазон: Частота покоя ÷ Fmax	По умолчанию: 0,00 Гц
F14.11	Время задержки пробуждения	Диапазон: 0,0 ÷ 6000,0 с	По умолчанию: 0,0 с
F14.12	Частота сна	Диапазон: 0,00 ÷ Частота пробуждения	По умолчанию: 0,00 Гц
F14.13	Время задержки сна	Диапазон: 0,0 ÷ 6000,0 с	По умолчанию: 0,0 с
F14.17	Давление пробуждения	Диапазон: 0,0 % ÷ Давление сна	По умолчанию: 10,0 %
F14.18	Давление сна	Диапазон: Давление пробуждения ÷ 100,0 %	По умолчанию: 50,0 %

В процессе работы ПЧ, когда F14.15 устанавливается на 0 и когда частота настройки ниже, чем F14.12, после времени задержки F14.13 ПЧ входит в состояние бездействия и останавливается. Когда F14.15 устанавливается на 1 и когда обратная связь по давлению больше, чем F14.18, после времени задержки F14.13 входит в состояние бездействия и останавливается.

В процессе бездействия ПЧ, когда F14.14, устанавливается на 0 и когда частота настройки больше, чем F14.10, после времени задержки F14.11 ПЧ начинает работать. Когда F14.14 устанавливается на 1 и когда обратная связь по давлению ниже, чем F14.17, после времени задержки F14.11 ПЧ начинает работать.

Обычно установите частоту пробуждения большей, чем частота входа в состояние бездействия. Если частота сна и частота пробуждения установлены на 0,00 Гц, функция пробуждения и входа в состояние бездействия недействительна.

Когда запускается функция входа в состояние бездействия, если источником частоты является процесс ПИД, необходимо установить F13.26 на 1, что останавливает процесс ПИД.

F14.14	Выбор режима пробуждения	Диапазон: 0 ÷ 1	По умолчанию: 0
--------	--------------------------	-----------------	-----------------

0: Частота.

Когда ПЧ находится в состоянии бездействия, режим пробуждения представляет собой установку частоты пробуждения.

1: Давление.

Когда ПЧ находится в состоянии бездействия, режим пробуждения представляет собой давление пробуждения.

F14.15	Выбор режима сна	Диапазон: 0 ÷ 1	По умолчанию: 0
--------	------------------	-----------------	-----------------

0: Частота.

Режим состояния бездействия представляет собой частоту бездействия.

1: Давление.

Режим состояния бездействия представляет собой давление бездействия.

F14.16	Источник обратной связи по напряжению	Диапазон: 0 ÷ 3	По умолчанию: 0
--------	---------------------------------------	-----------------	-----------------

Когда напряжение состояния бездействия или пробуждения:

0: AI1.

Обратная связь по давлению, определяемая выводом AI.1

1: AI2.

Обратная связь по давлению, определяемая выводом AI.

2: Импульсный вход DI7/NI.

Обратная связь по давлению, определяемая выводом DI7/NI.

3: AI3.

Обратная связь по давлению, определяемая выводом AI3.

Группа F15: Коммуникационные параметры

F15.00	Скорость передачи данных	Диапазон: 0 ÷ 5	По умолчанию: 1
--------	--------------------------	-----------------	-----------------

0: 4800 бод.

1: 9600 бод.

2: 19 200 бод.

3: 38 400 бод.

4: 57 600 бод.

5: 115 200 бод.

F15.01	Формат данных	Диапазон: 0 ÷ 3	По умолчанию: 0
--------	---------------	-----------------	-----------------

0: Нет проверки, формат данных (1-8-N-2) для RTU.

1: Проверка на четность, формат данных (1-8-E-1) для RTU.

2: Проверка на нечетность, формат данных (1-8-O-1) для RTU.

3: Нет проверки, формат данных (1-8-N-1) для RTU.

F15.02	Локальный адрес	Диапазон: 1 ÷ 247	По умолчанию: 1
--------	-----------------	-------------------	-----------------

Установите этот адрес привода. 0 – широковещательный адрес, в то время как доступные адреса – 1–247.

F15.03	Коммуникационный тайм-аут	Диапазон: 0,0 ÷ 60,0 с	По умолчанию: 0,0 с
--------	---------------------------	------------------------	---------------------

Этот параметр устанавливает время обнаружения ошибок коммуникации. Когда он установлен на 0,0, ошибки канала связи не фиксируются.

F15.04	Время задержки ответа	Диапазон: 0 ÷ 200 мс	По умолчанию: 1 мс
--------	-----------------------	----------------------	--------------------

Устанавливает задержку времени ответа этого привода для ведущего устройства.

F15.05	Режим коммуникации «ведущий – ведомый»	Диапазон: 0 ÷ 1	По умолчанию: 0
--------	--	-----------------	-----------------

0: ПЧ является ведомым устройством.

ПК как ведущее устройство управляет приводом. Это поддерживается всеми коммуникационными протоколами.

1: ПЧ является ведущим устройством.

Этот привод как ведущее устройство посылает текущие данные о рабочей частоте или данные об установленной частоте (F15.06) через порт RS-485 2001H. Данные нельзя принимать, но можно посылать.

F15.06	Посланные данные как ведущее устройство	Диапазон: 0 ÷ 1	По умолчанию: 0
--------	---	-----------------	-----------------

0: Установленная частота.

1: Текущая рабочая частота.

F15.07	Информация о возврате, когда коммуникационная ошибка	Диапазон: 0 ÷ 1	По умолчанию: 1
--------	--	-----------------	-----------------

0: Нет возврата

1: Возврат

F15.08	Цифровой атрибут выходной частоты группы U00.00	Диапазон: 0 ÷ 1	По умолчанию: 0
--------	---	-----------------	-----------------

0: Положительные и отрицательные значения (прямое вращение: положительные значения; обратное вращение: отрицательные значения).

1: Абсолютные значения.

Группа F16: Клавиатура и отображение параметров клавиатуры

F16.00	Настройка клавиши MF.K	Диапазон: 0 ÷ 4	По умолчанию: 1
--------	------------------------	-----------------	-----------------

0: Нет функции.

1: Толчковая подача.

2: Переключение на прямое/обратное вращение.

3: Сдвиг источников команды запуска.

4: Поворот толчка.

F16.01	Функции клавиш СТОП/СБРОС	Диапазон: 000 ÷ 111	По умолчанию: 001
--------	---------------------------	---------------------	-------------------

Разряд единиц: Функция клавиши СТОП/СБРОС остановка.

0: Клавиша СТОП/СБРОС действительна, только когда управление выполняется с клавиатуры.

1: Клавиша СТОП/СБРОС действительна для любого источника команды запуска.

Разряд десятков: Индикатор скорости (U00.05).

0: В соответствии с фактическим отображением скорости.

1: Коэффициент частоты, умноженной на скорость.
Разряд сотен: U00.05.
Разрядность:

0: Нет десятичной точки.

1: Десятичная точка.

2: Два знака после запятой.

3: Три знака после запятой.

F16.02	Выбор блокировки клавиш	Диапазон: 0 ÷ 4	По умолчанию: 0
--------	-------------------------	-----------------	-----------------

0: Нет блокировки.
1: Полная блокировка.
2: Все клавиши заблокированы, кроме ПУСК, СТОП/СБРОС.
3: Все клавиши заблокированы, кроме СТОП/СБРОС.
4: Все клавиши заблокированы, кроме >>.

F16.03	Отображение на дисплее параметров настройки 1 в рабочем состоянии	Диапазон: 0 ÷ 99	По умолчанию: 0
F16.04	Отображение на дисплее параметров настройки 2 в рабочем состоянии	Диапазон: 0 ÷ 99	По умолчанию: 6
F16.05	Отображение на дисплее параметров настройки 3 в рабочем состоянии	Диапазон: 0 ÷ 99	По умолчанию: 3
F16.06	Отображение на дисплее параметров настройки 4 в рабочем состоянии	Диапазон: 0 ÷ 99	По умолчанию: 2

Устанавливает отображаемые параметры на светодиодном дисплее при рабочем состоянии. Когда выбрано множество параметров для отображения, может быть выполнена прокрутка при использовании клавиши >> на клавиатуре. 0–99 соответствует U00.00–U00.99.

F16.07	Отображение на дисплее параметров настройки 1 в состоянии останова	Диапазон: 0 ÷ 99	По умолчанию: 1
F16.08	Отображение на дисплее параметров настройки 2 в состоянии останова	Диапазон: 0 ÷ 99	По умолчанию: 6
F16.09	Отображение на дисплее параметров настройки 3 в состоянии останова	Диапазон: 0 ÷ 99	По умолчанию: 15
F16.10	Отображение на дисплее параметров настройки 4 в состоянии останова	Диапазон: 0 ÷ 99	По умолчанию: 16

Устанавливает отображаемые параметры на светодиодном дисплее в состоянии останова. Когда выбрано множество параметров для отображения, может быть выполнена прокрутка при использовании клавиши >> на клавиатуре. 0–99 соответствует U00.00–U00.99.

F16.11	Коэффициент отображения скорости	Диапазон: 0,00 ÷ 100,00	По умолчанию: 1,00
--------	----------------------------------	-------------------------	--------------------

Значение скорости (U00.05) является произведением выходной частоты и коэффициента.

F16.12	Коэффициент отображения мощности	Диапазон: 0,0 % ÷ 300,0 %	По умолчанию: 100,0 %
--------	----------------------------------	---------------------------	-----------------------

Можно регулировать размер значения отображения мощности.

Группа F17: Отображение параметров, определяемых пользователем

F17.00	Код функции, определяемой пользователем, 0	Диапазон: 00.00 ÷ 49.99	По умолчанию: 00.03
F17.01	Код функции, определяемой пользователем, 1	Диапазон: 00.00 ÷ 49.99	По умолчанию: 01.01
F17.02	Код функции, определяемой пользователем, 2	Диапазон: 00.00 ÷ 49.99	По умолчанию: 01.02
F17.03	Код функции, определяемой пользователем, 3	Диапазон: 00.00 ÷ 49.99	По умолчанию: 01.08
F17.04	Код функции, определяемой пользователем, 4	Диапазон: 00.00 ÷ 49.99	По умолчанию: 01.09
F17.05	Код функции, определяемой пользователем, 5	Диапазон: 00.00 ÷ 49.99	По умолчанию: 02.00
F17.06	Код функции, определяемой пользователем, 6	Диапазон: 00.00 ÷ 49.99	По умолчанию: 02.01
F17.07	Код функции, определяемой пользователем, 7	Диапазон: 00.00 ÷ 49.99	По умолчанию: 02.12
F17.08	Код функции, определяемой пользователем, 8	Диапазон: 00.00 ÷ 49.99	По умолчанию: 03.00
F17.09	Код функции, определяемой пользователем, 9	Диапазон: 00.00 ÷ 49.99	По умолчанию: 03.01
F17.10	Код функции, определяемой пользователем, 10	Диапазон: 00.00 ÷ 49.99	По умолчанию: 04.00
F17.11	Код функции, определяемой пользователем, 11	Диапазон: 00.00 ÷ 49.99	По умолчанию: 04.01
F17.12	Код функции, определяемой пользователем, 12	Диапазон: 00.00 ÷ 49.99	По умолчанию: 04.02
F17.13	Код функции, определяемой пользователем, 13	Диапазон: 00.00 ÷ 49.99	По умолчанию: 04.03
F17.14	Код функции, определяемой пользователем, 14	Диапазон: 00.00 ÷ 49.99	По умолчанию: 05.02
F17.15	Код функции, определяемой пользователем, 15	Диапазон: 00.00 ÷ 49.99	По умолчанию: 08.01
F17.16	Код функции, определяемой пользователем, 16	Диапазон: 00.00 ÷ 49.99	По умолчанию: 08.02
F17.17	Код функции, определяемой пользователем, 17	Диапазон: 00.00 ÷ 49.99	По умолчанию: 08.03
F17.18	Код функции, определяемой пользователем, 18	Диапазон: 00.00 ÷ 49.99	По умолчанию: 08.04
F17.19	Код функции, определяемой пользователем, 19	Диапазон: 00.00 ÷ 49.99	По умолчанию: 08.05
F17.20	Код функции, определяемой пользователем, 20	Диапазон: 00.00 ÷ 49.99	По умолчанию: 08.30
F17.21	Код функции, определяемой пользователем, 21	Диапазон: 00.00 ÷ 49.99	По умолчанию: 11.10
F17.22	Код функции, определяемой пользователем, 22	Диапазон: 00.00 ÷ 49.99	По умолчанию: 13.00
F17.23	Код функции, определяемой пользователем, 23	Диапазон: 00.00 ÷ 49.99	По умолчанию: 13.01
F17.24	Код функции, определяемой пользователем, 24	Диапазон: 00.00 ÷ 49.99	По умолчанию: 13.02
F17.25	Код функции, определяемой пользователем, 25	Диапазон: 00.00 ÷ 49.99	По умолчанию: 13.08
F17.26	Код функции, определяемой пользователем, 26	Диапазон: 00.00 ÷ 49.99	По умолчанию: 13.09

F17.27	Код функции, определяемой пользователем, 27	Диапазон: 00.00 ÷ 49.99	По умолчанию: 00.00
F17.28	Код функции, определяемой пользователем, 28	Диапазон: 00.00 ÷ 49.99	По умолчанию: 00.00
F17.29	Код функции, определяемой пользователем, 29	Диапазон: 00.00 ÷ 49.99	По умолчанию: 00.00

F17 — это группа параметров, определяемых пользователем. Можно выбрать необходимые параметры из всех кодов функций ПЧ и добавить их в эту группу, удобную для просмотра и модификации. Описание кодов функции ПЧ пользователя в руководстве для группы F17 обеспечивает максимум 30 пользовательских параметров. Если отображается 00.00, она указывает, что эта группа F17 имеет значение 0. После ввода кода функции, определяемой пользователем, режим отображаемых параметров определяется кодами от F17.00 до F17.29 и их последовательностью в соответствии с номером в группе F17..

Группа F22: Виртуальная клемма I/O

F22.00	Выбор функции виртуальной клеммы VDI1	Диапазон: одинаково с F04.00	По умолчанию: 0
F22.01	Выбор функции виртуальной клеммы VDI2	Диапазон: одинаково с F04.00	По умолчанию: 0
F22.02	Выбор функции виртуальной клеммы VDI3	Диапазон: одинаково с F04.00	По умолчанию: 0
F22.03	Выбор функции виртуальной клеммы VDI4	Диапазон: одинаково с F04.00	По умолчанию: 0
F22.04	Выбор функции виртуальной клеммы VDI5	Диапазон: одинаково с F04.00	По умолчанию: 0

Виртуальные клеммы VDI1–VDI2 могут быть использованы в качестве многофункционального цифрового входа, настройки одинаковы с обычным DI.

F22.05	Режим настройки активного состояния виртуальной клеммы VDI	Диапазон: 00000 ÷ 11111	По умолчанию: 00000
F22.06	Настройка состояния виртуальной клеммы VDI	Диапазон: 00000 ÷ 11111	По умолчанию: 00000

Состояние виртуальной клеммы VDI может быть установлено двумя способами и выбирается через F22.05.

0: Является ли состояние VDI активным, зависит от того, активен или неактивен выход VDO, а также от единственной привязки VDI_x к VDO_x (x = 1–5).

1: Двоичный разряд параметра F22.06 определяет различие состояния виртуальной входной клеммы.

F22.07	Выбор функции выхода виртуальной клеммы VDO1	0: Внутренне коротко замкнут с DIx Прочее: Одинаково с F05.00	По умолчанию: 0
F22.08	Выбор функции выхода виртуальной клеммы VDO2	0: Внутренне коротко замкнут с DIx Прочее: Одинаково с F05.00	По умолчанию: 0
F22.09	Выбор функции выхода виртуальной клеммы VDO3	0: Внутренне коротко замкнут с DIx Прочее: Одинаково с F05.00	По умолчанию: 0
F22.10	Выбор функции выхода виртуальной клеммы VDO4	0: Внутренне коротко замкнут с DIx Прочее: Одинаково с F05.00	По умолчанию: 0
F22.11	Выбор функции выхода виртуальной клеммы VDO5	0: Внутренне коротко замкнут с DIx Прочее: Одинаково с F05.00	По умолчанию: 0

0: Состояние выходов VDO1–VDO5 определяется состоянием входов DI1–DI5 панели управления, в это время VDO_x соответствует DI_x.

Отличное от 0: Использование VDO1–VDO5 и функций выходных клемм группы F05 одинаково.

F22.12	Время задержки вывода виртуальной клеммы VDO1	Диапазон: 0,0 ÷ 6000,0с	По умолчанию: 0,0 с
--------	---	-------------------------	---------------------

F22.13	Время задержки вывода виртуальной клеммы VD02	Диапазон: 0,0 ÷ 6000,0с	По умолчанию: 0,0 с
F22.14	Время задержки вывода виртуальной клеммы VD03	Диапазон: 0,0 ÷ 6000,0с	По умолчанию: 0,0 с
F22.15	Время задержки вывода виртуальной клеммы VD04	Диапазон: 0,0 ÷ 6000,0с	По умолчанию: 0,0 с
F22.16	Время задержки вывода виртуальной клеммы VD05	Диапазон: 0,0 ÷ 6000,0с	По умолчанию: 0,0 с
F22.17	Положительная/отрицательная логика выходных клемм VDO	Диапазон: 00000 ÷ 11111	По умолчанию: 00000

Положительная/отрицательная логика выходных клемм VDO.

Положительная логика: клеммы неактивны при выходе 0, клеммы активны при выходе 1.

Отрицательная логика: клеммы неактивны при выходе 1, клеммы активны при выходе 0.

Группа U00: Проверка состояния

Группа U00 используется для контроля состояния работы привода переменного тока. Можно просмотреть значения параметра при использовании клавиатуры, удобной для локального ввода в действие, или на главном компьютере через каналы связи (адрес: 0x3000–0x3020). Параметры контроля состояния при работе и в режиме останова определяются F16.03 и F16.103.

U00.00	Рабочая частота	Диапазон: 0,00 ÷ Fup	По умолчанию: 0,00 Гц
U00.01	Настройка частоты	Диапазон: 0,00 ÷ Fmax	По умолчанию: 0,00 Гц
U00.02	Выходное напряжение	Диапазон: 0 ÷ 660 В	По умолчанию: 0 В
U00.03	Выходной ток	Диапазон: 0,0 ÷ 3000,0 А	По умолчанию: 0,0 А
U00.04	Выходная мощность	Диапазон: -3000,0 ÷ +3000,0 кВт	По умолчанию: 0,0 кВт
U00.05	Скорость двигателя	Диапазон: 0 ÷ 60 000 об/мин	По умолчанию: 0 об/мин
U00.06	Напряжение шины	Диапазон: 0 ÷ 1200 В	По умолчанию: 0 В
U00.07	Синхронная частота	Диапазон: 0,00 ÷ Fup	По умолчанию: 0,00 Гц
U00.08	Шаг ПЛК	Диапазон: 1 ÷ 15	По умолчанию: 1
U00.09	Время действия программы	Диапазон: 0,0 ÷ 6000,0 с (ч)	По умолчанию: 0,0 с (ч)
U00.10	Настройка ПИД	Диапазон: 0 ÷ 60 000	По умолчанию: 0
U00.11	Обратная связь ПИД	Диапазон: 0 ÷ 60 000	По умолчанию: 0

Они отображают значение настройки ПИД и значение обратной связи ПИД.

Настройка ПИД = Настройка ПИД (в процентах) × F13.03.

Обратная связь ПИД = Обратная связь ПИД (в процентах) × F13.03.

U00.12	Состояние входа DI1÷DI5	Диапазон: 00000 ÷ 11111	По умолчанию: 00000
--------	-------------------------	-------------------------	---------------------

0 означает, что состояние входного вывода будет OFF, в то время как 1 означает, что состояние входного вывода будет ВКЛ.

Единицы: DI1.

Десятки: DI2.

Сотни: DI3.

Тысячи: DI4.

U00.13	Состояние цифрового входа DI6 ÷ DI7	Диапазон: 00 ÷ 11	По умолчанию: 00
--------	-------------------------------------	-------------------	------------------

Тысячи: DI5.

0 означает, что состояние входного вывода будет OFF, в то время как 1 означает, что состояние входного вывода будет ВКЛ.

Единицы: DI6.
Десятки: DI7.

U00.14	Состояние клемм цифрового выхода	Диапазон: 0000 ÷ 1111	По умолчанию: 0000
--------	----------------------------------	-----------------------	--------------------

0 означает, что состояние входного вывода будет OFF, в то время как 1 означает, что состояние входного вывода будет ВКЛ.

Единицы: Y1.
Десятки: Y2.
Сотни: R1.
Тысячи: R2.

U00.15	AI1-вход	Диапазон: 0,0 % ÷ 100,0 %	По умолчанию: 0,0 %
U00.16	AI2-вход	Диапазон: 0,0 % ÷ 100,0 %	По умолчанию: 0,0 %
U00.17	AI3-вход	Диапазон: 0,0 % ÷ 100,0 %	По умолчанию: 0,0 %
U00.18	Вход потенциометра клавиатуры	Диапазон: 0,0 % ÷ 100,0 %	По умолчанию: 0,0 %
U00.19	HI-вход	Диапазон: 0,00 ÷ 100,00 кГц	По умолчанию: 0,00 кГц
U00.20	A01-выход	Диапазон: 0,0 % ÷ 100,0 %	По умолчанию: 0,0 %
U00.21	A02-выход	Диапазон: 0,0 % ÷ 100,0 %	По умолчанию: 0,0 %
U00.22	HO-выход	Диапазон: 0,00 ÷ 100,00 кГц	По умолчанию: 0,00 кГц
U00.23	Температура ПЧ	Диапазон: -40,0 °C ÷ +120,0 °C	По умолчанию: 0,0 °C
U00.24	Текущее время подачи питания	Диапазон: 0 ÷ 65 535 мин	По умолчанию: 0 мин
U00.25	Текущее время работы	Диапазон: 0 ÷ 65 535 мин	По умолчанию: 0 мин
U00.26	Общее время подачи питания	Диапазон: 0 ÷ 65 535 ч	По умолчанию: 0 ч
U00.27	Общее время работы	Диапазон: 0 ÷ 65 535 ч	По умолчанию: 0 ч
U00.28	Значение счета	Диапазон: 0 ÷ 65 535	По умолчанию: 0
U00.29	Значение длины	Диапазон: 0 ÷ 65 535 м	По умолчанию: 0 м
U00.30	Линейная скорость	Диапазон: 0 ÷ 65 535 м/мин	По умолчанию: 0 м/мин
U00.31	Выходной крутящий момент	Диапазон: 0,0 % ÷ 300,0 %	По умолчанию: 0,0 %
U00.32	Обнаружение температуры двигателя с помощью РТС	Диапазон: -40 °C ÷ +200 °C	По умолчанию: 0 °C
U00.30	Скорость линии	Диапазон: 0 ÷ 65 535 м/мин	По умолчанию: 0 м/мин
U00.31	Выходной крутящий момент	Диапазон: 0,0 ÷ 300,0 %	По умолчанию: 0,0 %
U00.35	Рассеиваемая мощность	Диапазон: 0 ÷ 65 535 кВт	По умолчанию: 0 кВт
U00.36	Состояние входа VDI1-VDI5	Диапазон: 00000 ÷ 11111	По умолчанию: 00000
U00.37	Состояние входа VDO1-VDO5	Диапазон: 00000 ÷ 11111	По умолчанию: 00000

Группа U01: Регистрация неисправностей

U01.00	Код последнего отказа	Диапазон: 0 ÷ 40	По умолчанию: Err00
U01.01	Рабочая частота при возникновении текущего отказа	Диапазон: 0,00 ÷ Fur	По умолчанию: 0,0 Гц
U01.02	Выходной ток при возникновении текущего отказа	Диапазон: 0,0 ÷ 3000,0 А	По умолчанию: 0,0 А
U01.03	Напряжение шины при возникновении текущего отказа	Диапазон: 0 ÷ 1200 В	По умолчанию: 0 В
U01.04	Общее время работы при возникновении текущего отказа	Диапазон: 0 ÷ 65 535 ч	По умолчанию: 0 ч

Проверьте информацию о самом последнем отказе. См. главу 7 для получения детальной информации о кодах неисправностей.

U01.05	Код предыдущего отказа	Диапазон: 0 ÷ 40	По умолчанию: Err00
U01.06	Рабочая частота при возникновении предыдущего отказа	Диапазон: 0,00 ÷ Fur	По умолчанию: 0,0 Гц
U01.07	Выходной ток при возникновении предыдущего отказа	Диапазон: 0,0 ÷ 3000,0 А	По умолчанию: 0,0 А
U01.08	Напряжение шины при возникновении предыдущего отказа	Диапазон: 0 ÷ 1200 В	По умолчанию: 0 В
U01.09	Общее время работы при возникновении предыдущего отказа	Диапазон: 0 ÷ 65 535 ч	По умолчанию: 0 ч

Проверьте информацию о предыдущем отказе. См. главу 7 для получения детальной информации о кодах неисправностей.

U01.10	Код пред-предыдущего отказа	Диапазон: 0 ÷ 40	По умолчанию: Err00
U01.11	Рабочая частота при возникновении пред-предыдущего отказа	Диапазон: 0,00 ÷ Fur	По умолчанию: 0,0 Гц
U01.12	Выходной ток при возникновении пред-предыдущего отказа	Диапазон: 0,0 ÷ 3000,0 А	По умолчанию: 0,0 А
U01.13	Напряжение шины при возникновении пред-предыдущего отказа	Диапазон: 0 ÷ 1200 В	По умолчанию: 0 В
U01.14	Общее время работы при возникновении пред-предыдущего отказа	Диапазон: 0 ÷ 65 535 ч	По умолчанию: 0 ч

Проверьте информацию о пред-предыдущих отказах (последовательность отказов: пред-предыдущий отказ, предыдущий отказ, самый последний отказ). См. главу 7 для получения детальной информации о кодах неисправностей.

U01.15	Пред-предыдущий отказ 3-й категории	Диапазон: 0 ÷ 40	Err00	⊖
U01.16	Пред-предыдущий отказ 4-й категории	Диапазон: 0 ÷ 40	Err00	⊖
U01.17	Пред-предыдущий отказ 5-й категории	Диапазон: 0 ÷ 40	Err00	⊖
U01.18	Пред-предыдущий отказ 6-й категории	Диапазон: 0 ÷ 40	Err00	⊖
U01.19	Пред-предыдущий отказ 7-й категории	Диапазон: 0 ÷ 40	Err00	⊖
U01.20	Пред-предыдущий отказ 8-й категории	Диапазон: 0 ÷ 40	Err00	⊖
U01.21	Пред-предыдущий отказ 9-й категории	Диапазон: 0 ÷ 40	Err00	⊖
U01.22	Предыдущие 10 категорий отказов	Диапазон: 0 ÷ 40	Err00	⊖
U01.23	Предыдущие 11 категорий отказов	Диапазон: 0 ÷ 40	Err00	⊖
U01.24	Предыдущие 12 категорий отказов	Диапазон: 0 ÷ 40	Err00	⊖
U01.25	Предыдущие 13 категорий отказов	Диапазон: 0 ÷ 40	Err00	⊖

Проверьте запись о 13 предыдущих неисправностях. Подробнее описания типов неисправностей см. в главе 7.

Группа H00: Параметры управления группой насосов

H00.00	Управление группой насосов (спец. функция)	Диапазон: 0 ÷ 1	По умолчанию: 0
--------	--	-----------------	-----------------

0: Выключено

ПЧ работает в стандартном режиме.

1: Включено

ПЧ работает в режиме управления группой насосов, поддерживая постоянное давление в системе водоснабжения или других системах.

H00.01	Режим управления насосами	Диапазон: 0 ÷ 3	По умолчанию: 0
--------	---------------------------	-----------------	-----------------

0: Постоянный мастер

В режиме постоянного мастера к ПЧ постоянно подключен один насос, который осуществляет регулирование давления в системе. Дополнительные насосы подключаются к сети при помощи управляющих сигналов, которые подаются на коммутирующее оборудование с помощью цифровых выходов и реле ПЧ. Пример схемы подключения насосов в режиме постоянного мастера приведен на рисунке 6.31. В режиме постоянного мастера ПЧ может осуществлять управление одним насосом с переменной частотой и четырьмя дополнительными насосами с прямым пуском. В данном режиме работа дополнительных насосов происходит по принципу «запуск первого, остановка первого». При работе в режиме постоянного мастера используются насосы с номерами №2 ÷ №5 (параметр H00.11), добавление в работу дополнительных насосов осуществляется при помощи настроенных цифровых входов (номера функции цифрового входа 51 ÷ 54) или при помощи параметра H00.11, для подробностей обратитесь к описанию параметра H00.11.

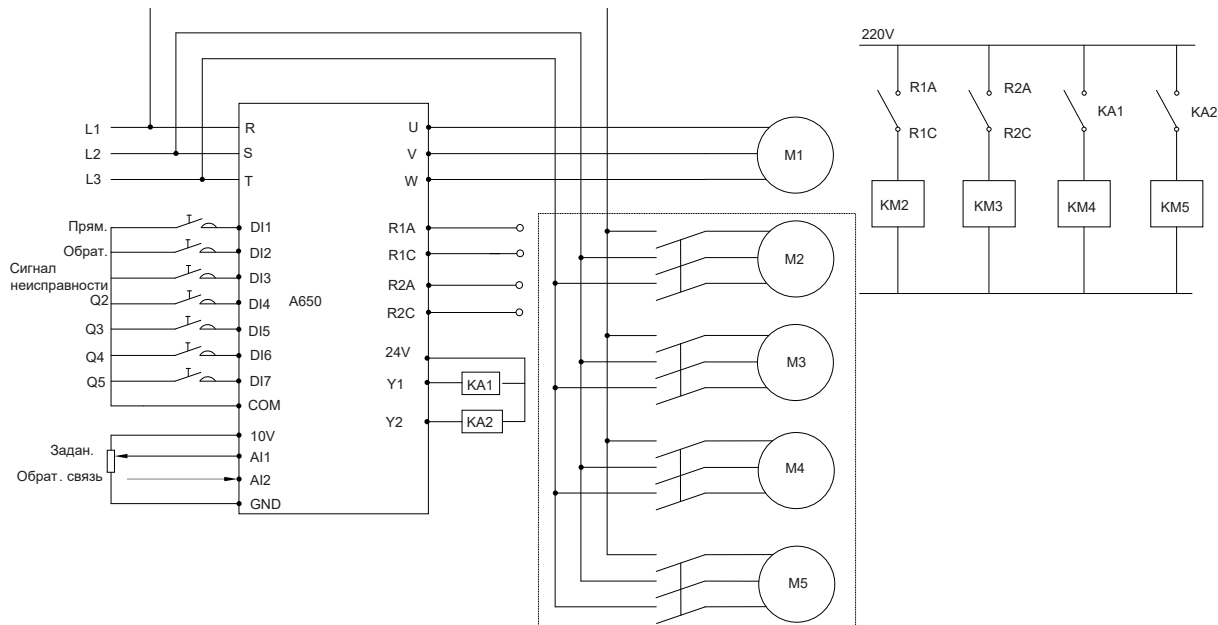


Рисунок 6.31 – Пример схемы подключения насосов в режиме постоянного мастера

1: Переменный мастер

При работе в режиме переменного мастера ПЧ может управлять насосами. Смена мастера происходит по циклу, установленному в параметре H00.12.

В режиме переменного мастера нет постоянно подключенного насоса к ПЧ. ПЧ запускает первый насос и создаёт при помощи него необходимое давление в системе. Если в системе не хватает давления, ПЧ частоты переключает насос, который подключен к нему, на сеть, а затем разгоняет следующий. В режиме переменного мастера только один насос подключен ПЧ в один момент. Пример схемы подключения насосов показан на рисунке 6.32.

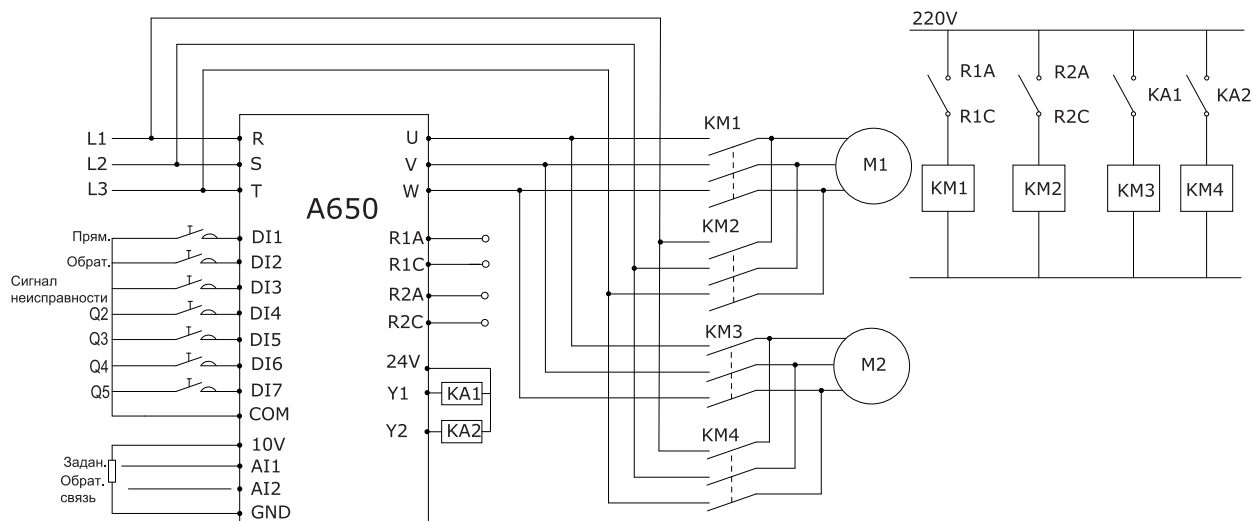


Рисунок 6.32 – Пример схемы подключения насосов в режиме переменного мастера

2: Мульти-переменный

В Мульти-переменном режиме возможно управлять скоростью в системе из восьми (максимально) насосов и восьми ПЧ. Управление всеми насосами происходит при помощи внутреннего ПИД-регулятора. Пример схемы подключения насосов показан на рисунке 6.33.

Один из ПЧ управляет всей системой. Когда управляющий системой ПЧ (Master) обнаруживает нехватку давления и насос набрал максимальную скорость вращения, тогда через интерфейс связи подключается следующий насос. Все насосы в системе вращаются со скоростью управляющего насоса (Master).

Когда управляющий системой ПЧ (Master) обнаруживает избыточное давление и скорость вращения насосов минимальна, тогда останавливает вспомогательный насос. Если обнаружение избыточного давления продолжается и все вспомогательные насосы остановлены, тогда ПЧ переходит в спящий режим (если спящий режим включен).

3: Мульти-мастера

В режиме мульти-мастера возможно управлять скоростью в системе из восьми (максимально) насосов и восьми ПЧ. Управление всеми насосами происходит при помощи внутреннего ПИД-регулятора. Пример схемы подключения насосов показан на рисунке 6.33.

Один из преобразователей частоты управляет всей системой. Когда управляющий системой ПЧ (Master) обнаруживает нехватку давления и насос набрал максимальную скорость вращения, тогда ПЧ переходит в режим постоянной скорости, запускается следующий ПЧ и управление всей системой переходит к нему.

Когда управляющий системой ПЧ (Master) обнаруживает избыточное давление и скорость вращения насосов минимальна, тогда он останавливается. ПЧ, работающий в режиме постоянной скорости, начинает управлять всей системой. Если не один из ПЧ не работает в режиме постоянной скорости и скорость вращения насоса минимальна, тогда ПЧ переходит в спящий режим (если спящий режим включен).

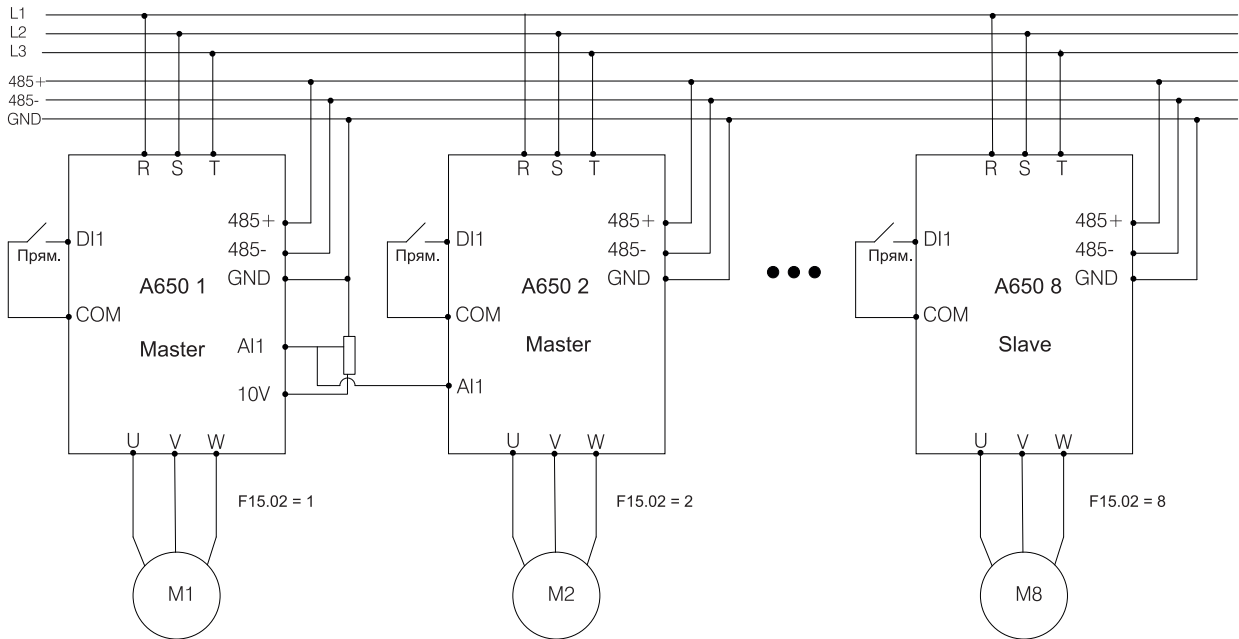


Рисунок 6.33 – Пример подключения насосов в режимах Мульти-переменный и Мульти-мастер

H00.02	Частота подключения дополнительного насоса	Диапазон: Частота останова дополнительного насоса ÷ fmax	По умолчанию: 50,00 Гц
H00.03	Частота останова дополнительного насоса	Диапазон: 0,00 Гц ÷ частота подключения дополнительного насоса	По умолчанию: 5,0 Гц
H00.04	Допустимое отклонение давления для подключения дополнительного насоса	Диапазон: 0,0 % ÷ 100,0 %	По умолчанию: 0,0 %
H00.05	Допустимое отклонение давления для останова дополнительного насоса	Диапазон: 0,0 % ÷ 100,0 %	По умолчанию: 0,0 %
H00.06	Время задержки подключения насоса	Диапазон: 0,0 ÷ 300,0 с	По умолчанию: 20,0 с
H00.07	Время задержки останова насоса	Диапазон: 0,0 ÷ 300,0 с	По умолчанию: 15,0 с

Подключение дополнительного насоса или насосов происходит, когда соблюдаются следующие условия:

- значение текущей частоты работы не менее H00.02;
- значение обратной связи (значение давления) меньше задания давления (задание ПИД) – допустимое отклонение давления для подключения дополнительного насоса (параметр H00.04);
- истекло время задержки подключения дополнительного насоса, которое задаётся в параметре H00.06.

Останов дополнительного насоса или насосов происходит, когда соблюдаются следующие условия:

- значение текущей рабочей частоты не более H00.03;
- значение обратной связи (значение давления) больше задания давления (задание ПИД) + допустимое отклонение давления для отключения дополнительного насоса (параметр H00.05);
- истекло время задержки останова дополнительного насоса, которое задаётся в параметре H00.07.

H00.08	Время ускорения насоса перед подключением дополнительного насоса	Диапазон: 0,0 ÷ 300,0 с	По умолчанию: 1,0 с
H00.09	Время останова насоса перед отключением дополнительного насоса	Диапазон: 0,0 ÷ 300,0 с	По умолчанию: 1,0 с

Параметры H00.08 и H00.09 служат для предотвращения колебаний системы, когда ПЧ сформировал команду на подключение/отключение нескольких дополнительных насосов.

Когда ПЧ формирует команду на подключение дополнительных насосов, начинает отсчитываться задержка H00.08, по истечении которой подключается следующий дополнительный насос. Задержка H00.08 считается временем ускорения до номинальной частоты насоса, который напрямую подключается к питающей сети.

Когда ПЧ формирует команду на отключение дополнительных насосов, начинает отсчитываться задержка H00.09, по истечении которой отключается следующий дополнительный насос. Задержка H00.09 считается временем замедления до полного останова насоса, который напрямую питается от сети.

H00.10	Время переключения	Диапазон: 0,1 ÷ 10,0 с	По умолчанию: 1,0 с
--------	--------------------	------------------------	---------------------

Данный параметр служит для исключения возможности короткого замыкания при переключении насоса с ПЧ на питающую сеть в режиме переменного мастера.

Установите время задержки переключения больше, чем суммарное время срабатывания реле ПЧ и время срабатывания контактора насоса. Обычно время включения контактора больше, чем время отключения, поэтому рекомендуется устанавливать время задержки с запасом.

H00.11	Статус насосов	Диапазон: 00000 ÷ 11111	По умолчанию: 00011
--------	----------------	-------------------------	---------------------

Параметр H00.11 отвечает за определение рабочих насосов и резервных. Каждый разряд в значении параметра относится к определенному насосу со своим номером (с №1 по №5). Нумерация насосов начинается с разряда единиц значения параметра.

Разряд единиц: насос №1

0: Запасной

1: Работа

Разряд десятков: насос №2 (аналогично разряду единиц).

Разряд сотен: насос №3 (аналогично разряду единиц)

Разряд тысяч: насос №4 (аналогично разряду единиц)

Разряд десятков тысяч: насос №5 (аналогично разряду единиц)

Также параметр H00.11 является монитором состояния насосов в зависимости от состояния цифровых входов.

Резерв: Насосы, выведенные в резерв, определяются параметром H00.11 или же при помощи цифровых входов DI1 ÷ DI7 (функции 51 ÷ 54 в параметрах F4.00 ÷ F4.03). Если соответствующее значение в параметре H00.11 установлено как «0» или настроенный цифровой вход разомкнут, то насос не может быть запущен.

Работа: Насосы, доступные для работы, определяются параметром H00.11 или же при помощи цифровых входов DI1 ÷ DI7 (функции 51 ÷ 54 в параметрах F4.00 ÷ F4.03). Если соответствующее значение в параметре H00.11 установлено как «1» или настроенный цифровой вход замкнут, то насос может быть запущен.

ПРИМЕЧАНИЕ. При настройке цифровых входов DI1 ÷ DI7 допускается повторное назначение функций 51 ÷ 54 на разные входы.

H00.12	Условие чередования насосов	Диапазон: 0 ÷ 2	По умолчанию: 0
--------	-----------------------------	-----------------	-----------------

Параметр определяет алгоритм чередования насосов.

0: Постоянный порядок

Запуск насосов от меньшего номера к большему.

1: Запуск первого, остановка первого

При подключении насосов сначала запускается насос с наименьшим временем наработки, а останавливается первым с наибольшим временем наработки.

2: Чередование по времени

1) В режиме постоянного мастера для дополнительных насосов действует правило, что останавливается насос, который был запущен первым. При достижении времени непрерывной работы дополнительного насоса, большего, чем установлено в параметре H00.13, насос будет остановлен, и запустится насос с наименьшим временем наработки.

2) В режиме переменного мастера при продолжительной работе одного насоса, которое превышает установленное время в H00.13, и при условии отсутствия команды на пуск дополнительного насоса, работающий насос останавливается и запускается второй.

H00.13	Время чередования	Диапазон: 0 ÷ 60000 мин	По умолчанию: 240 мин
--------	-------------------	-------------------------	-----------------------

Режим постоянного мастера

Устанавливается максимальное непрерывное время работы дополнительного насоса. При превышении времени насоса будет запущен не работающий дополнительный насос с наименьшим временем наработки. Остановка будет производиться при условии отсутствия команды на запуск ещё одного или нескольких дополнительных насосов.

Режим переменного мастера

Когда работает только насос, подключенный к ПЧ, и время непрерывной работы превысило заданное время в этом параметре, насос будет остановлен, и ПЧ запустит второй насос.

H00.14	Работа ПЧ при подключении дополнительного насоса в режиме постоянного мастера	Диапазон: 0 ÷ 1	По умолчанию: 0
--------	---	-----------------	-----------------

0: ПЧ остановлен

Во время подключения дополнительного насоса в режиме постоянного мастера ПЧ останавливается.

1: ПЧ работает

Во время подключения дополнительного насоса в режиме постоянного мастера ПЧ продолжает работать.

H00.15	Функция очистки	Диапазон: 0 ÷ 5	По умолчанию: 0
H00.16	Частота очистки вперёд	Диапазон: 0,00 ÷ 600,00 Гц	По умолчанию: 25,00 Гц
H00.17	Частота очистки назад	Диапазон: 0,00 ÷ 600,00 Гц	По умолчанию: 25,00 Гц
H00.18	Время паузы	Диапазон: 0,0 ÷ 60,0 с	По умолчанию: 3,0 с
H00.19	Время очистки	Диапазон: 0,0 ÷ 120,0 с	По умолчанию: 10,0 с
H00.20	Кол-во циклов	Диапазон: 1 ÷ 100	По умолчанию: 5
H00.21	Ток высокой мощности	Диапазон: 0,0 % ÷ 200,0 %	По умолчанию: 120,0 %
H00.22	Задержка высокой мощности	Диапазон: 0,0 ÷ 120,0 с	По умолчанию: 10,0 с

Для запуска очистки по сигналу на цифровом входе необходимо установить значение 56 в одном из параметров F04.00 ÷ F4.06, соответствующих одному из цифровых входов платы управления.

На рисунке 6.34 показан график работы функции очистки насоса.

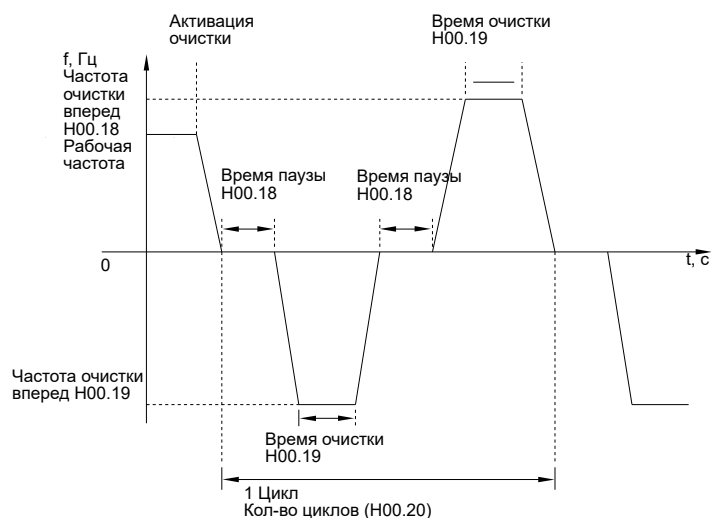


Рисунок 6.34 – График работы функции очистки

H00.23	Функция заполнения трубы	Диапазон: 0 ÷ 1	По умолчанию: 0
H00.24	Скорость заполнения	Диапазон: 0,0 ÷ 100,0 %/с	По умолчанию: 1,0 %/с
H00.25	Задание заполнения	Диапазон: 0,0 % ÷ 100,0 %	По умолчанию: 25 %

На рисунке 6.35 показан график работы функции заполнения трубы.

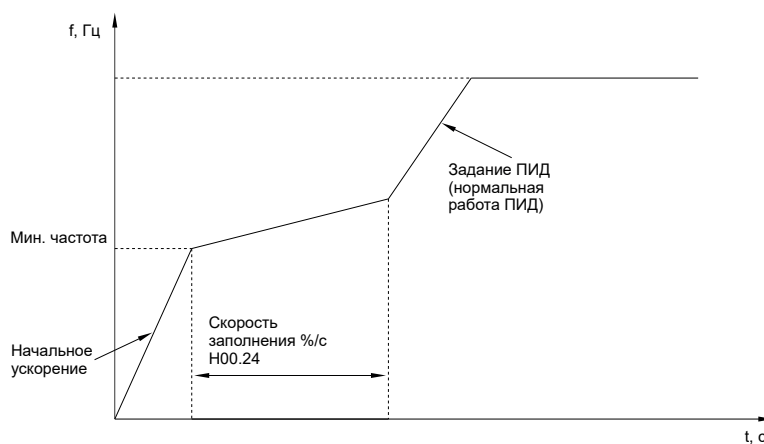


Рисунок 6.35 – График работы функции заполнения трубы

H00.26	Функция определения «сухого хода» насоса	Диапазон: 0 ÷ 1	По умолчанию: 0
H00.27	Ток определения «сухого хода»	Диапазон: 0,0 % ÷ 200,0 %	По умолчанию: 30,0 %
H00.28	Задержка срабатывания защиты от «сухого хода»	Диапазон: 0,0 ÷ 60,0	По умолчанию: 10,0 с

«Сухой ход» насоса определяется по потребляемому току электродвигателя насоса. Если ток электродвигателя меньше, чем установлено в параметре H00.27, то через время задержки H00.28 ПЧ остановит насос.

H00.42	Функция режима пожаротушения	Диапазон: 0 ÷ 4	По умолчанию: 0
--------	------------------------------	-----------------	-----------------

Режим пожаротушения может быть активирован только с помощью терминала и не может быть остановлен после активации до выведения режима пожаротушения.

0: Отключена

1: Включена – прямая операция

Двигатель продолжает работать вперед.

2: Включена – обратная операция

Двигатель продолжает работать в обратном направлении.

3: Включена – останов

Двигатель должен остановиться.

4: Включена – прямая/обратная операция

Двигатель продолжает работать в прямом направлении. После получения обратного сигнала он работает в обратном направлении. Если H00.43=1 (замкнутый цикл процесса), обратная операция недопустима.

H00.43	Режим управления пожаротушением	Диапазон: 0 ÷ 1	По умолчанию: 0
--------	---------------------------------	-----------------	-----------------

0: Разомкнутый контур

1: Технологический замкнутый контур

ПИД-параметры являются общими с общими ПИД-параметрами в группе F13:

F13.00 Режим настройки ПИД

F13.01 Цифровая настройка ПИД

F13.02 Настройка канала обратной связи ПИД и так далее.

H00.44	Исходное значение режима пожаротушения	Диапазон: 0,0 % ÷ 100,0 %	По умолчанию: 0 %
--------	--	---------------------------	-------------------

Значение 100 % соответствует максимальной частоте.

При условии разомкнутого контура управления в режиме пожаротушения (H00.43=0) следует работать на заданной частоте.

H00.45	Устранение неисправностей в режиме пожаротушения	Диапазон: 0 ÷ 2	По умолчанию: 1
--------	--	-----------------	-----------------

0: Неисправность + перезапуск/Серьезная неисправность

Общие неисправности будут проигнорированы (все неисправности, которые могут быть замаскированы в группе F11, будут проигнорированы). При неисправностях, не замаскированных, будет сообщено о неисправностях, и может быть предпринята попытка автоматического перезапуска (неограниченный перезапуск).

1: Неисправность/Серьезная неисправность

Общие неисправности будут проигнорированы (группа F11 может быть замаскированной неисправностью). При неисправностях, не замаскированных, будет сообщено о неисправности и потребуются ручной сброс.

2: Сигнализация о неисправности/проверка

Любая неисправность вызовет тревогу, и ее необходимо будет сбросить вручную.

N00.46	Функция байпаса режима пожаротушения	Диапазон: 0 ÷ 1	По умолчанию: 0
--------	--------------------------------------	-----------------	-----------------

0: Отключена

1: Включена (только в режиме пожара)

В случае незамаскированной неисправности или отключения по инерции функция байпаса будет активирована после наступления задержки байпаса

N00.47	Время задержки байпаса режима пожаротушения	Диапазон: 0 ÷ 600 с	По умолчанию: 0 с
--------	---	---------------------	-------------------

Режим пожаротушения отключается автоматически или при возникновении серьезная неисправность. Если функция байпаса включена, N00.46=1, таймер задержки начинает отсчет времени.

Если двигатель перезапустится в течение времени, установленного таймером задержки байпаса, таймер будет сброшен.

Если перезапуск не удастся, если функция байпаса установлена для выходных клемм группы F05, будет активирована соответствующая функция выходных клемм.

График работы функции байпаса представлен на рисунке 6.36.

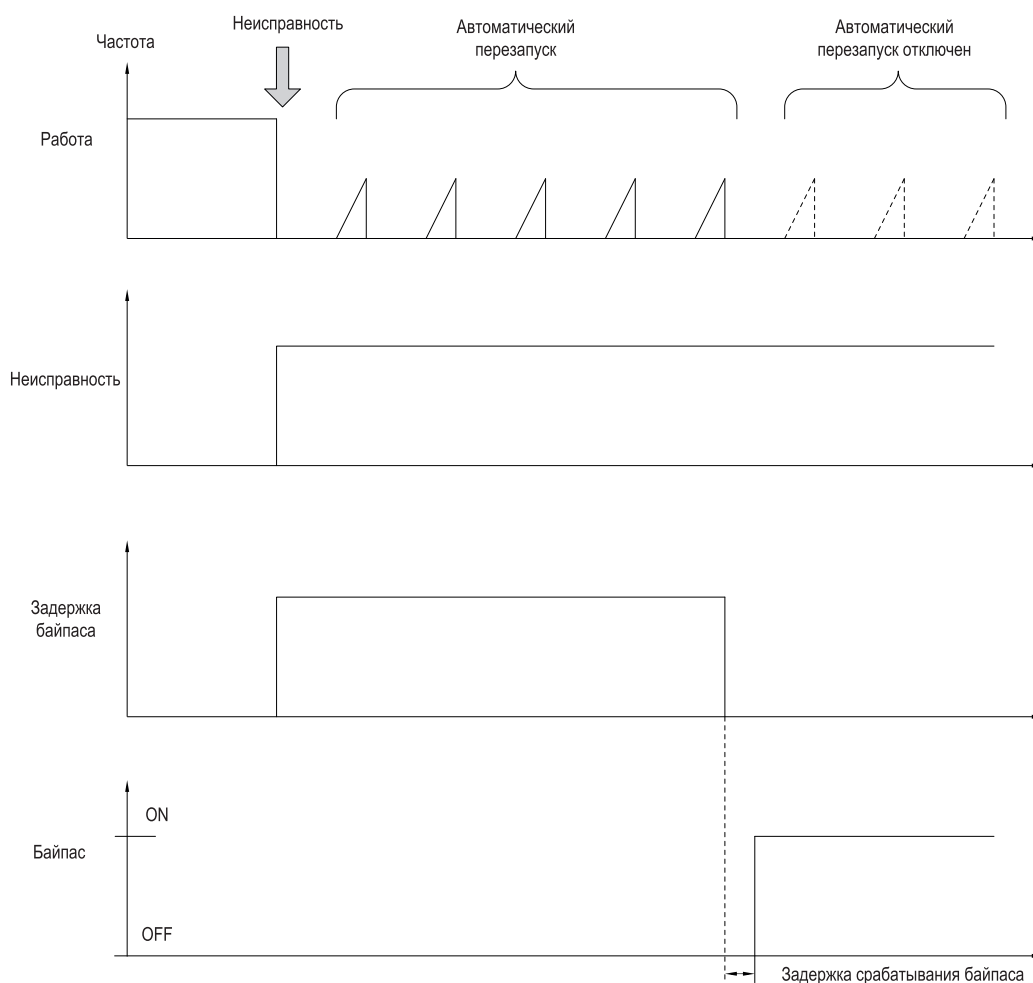


Рисунок 6.36 – График функции байпаса

Глава 7 Обслуживание и поиск неисправностей

ПЧ обеспечивает получение множества предупреждающей информации и обладает многочисленными защитными функциями: когда возникает неисправность, защитная функция активируется, ПЧ остановит вывод, сработает контакт реле сигнализации о неисправности ПЧ, а в ПЧ код неисправности отобразится на дисплейной панели. До обращения для сервисного обслуживания пользователь может ознакомиться с рекомендациями по самопроверке в этом разделе, проанализировать проблему и идентифицировать решение проблемы (таблица 7.1). Если решить проблему не удастся, обратитесь за сервисным обслуживанием или свяжитесь с дилером, у которого вы купили привод нашей компании.

Таблица 7.1 – Описание кодов ошибок и способы их устранения

Отображение	Наименование неисправности	Возможная причина	Решение
Egr01	Сверхток при ускорении	1: Выходная цепь заземлена или коротко замкнута. 2: Время разгона слишком мало. 3: Ручное увеличение крутящего момента или кривая V/F не соответствует норме. 4: Напряжение слишком низкое. 5: Операция ввода в действие выполнена на вращающемся двигателе. 6: Внезапно нагрузка добавлена в процессе ускорения. 7: Модель привода переменного тока имеет слишком малый класс мощности	1: Устраните внешние повреждения. 2: Увеличьте время разгона. 3: Отрегулируйте ручной подъем крутящего момента или кривую V/F. 4: Отрегулируйте напряжение до нормального диапазона. 5: Выберите частоту вращения, отслеживающую повторный запуск, или запустите двигатель после останова. 6: Удалите добавочную нагрузку. 7: Выберите привод переменного тока более высокого класса мощности
Egr02	Сверхток при замедлении	1: Выходная цепь заземлена или коротко замкнута. 2: Время торможения слишком мало. 3: Напряжение слишком низкое. 4: Внезапно нагрузка добавлена в процессе замедления. 5: Блок торможения и тормозной резистор не установлены	1: Устраните внешние повреждения. 2: Увеличьте время торможения. 3: Отрегулируйте напряжение до нормального диапазона. 4: Удалите добавочную нагрузку. 5: Установите блок торможения и тормозной резистор
Egr03	Сверхток при постоянной скорости	1: Выходная цепь заземлена или коротко замкнута. 2: Напряжение слишком низкое. 3: Внезапно нагрузка добавлена в процессе работы. 4: Модель привода переменного тока имеет слишком малый класс мощности	1: Устраните внешние повреждения. 2: Отрегулируйте напряжение до нормального диапазона. 3: Удалите добавочную нагрузку. 4: Выберите привод переменного тока более высокого класса мощности
Egr04	Перенапряжение при ускорении	1: Входное напряжение слишком высокое. 2: Внешняя сила приводит в движение двигатель в процессе ускорения. 3: Время ускорения слишком мало. 4: Блок торможения и тормозной резистор не установлены	1: Отрегулируйте напряжение до нормального диапазона. 2: Удалите внешнюю силу или установите тормозной резистор. 3: Увеличьте время разгона. 4: Установите блок торможения и тормозной резистор
Egr05	Перенапряжение при замедлении	1: Входное напряжение слишком высокое. 2: Внешняя сила приводит в движение двигатель в процессе замедления. 3: Время замедления слишком мало. 4: Блок торможения и тормозной резистор не установлены	1: Отрегулируйте напряжение до нормального диапазона. 2: Удалите внешнюю силу или установите тормозной резистор. 3: Увеличьте время торможения. 4: Установите блок торможения и тормозной резистор
Egr06	Перенапряжение при постоянной скорости	1: Входное напряжение слишком высокое. 2: Внешняя сила приводит в движение двигатель в процессе работы	1: Отрегулируйте напряжение до нормального диапазона. 2: Удалите внешнюю силу или установите тормозной резистор

Продолжение таблицы 7.1

Отображение	Наименование неисправности	Возможная причина	Решение
Err07	Перенапряжение на шине	1 Мгновенная авария питания происходит на входе сети питания. 2: Входное напряжение привода переменного тока не находится в пределах допустимого диапазона. 3: Напряжение шины является аварийным. 4: Выпрямительный мост и буферный резистор дефектны. 5: Плата привода дефектна. 6: Главная плата управления дефектна	1: Сбросьте сообщение о неисправности. 2: Отрегулируйте напряжение до нормального диапазона. 3: Свяжитесь с агентом или компанией ONI
Err08	Короткое замыкание	1: Выходная цепь заземлена или короткозамкнута. 2: Соединительный кабель двигателя слишком длинный. 3: Модуль перегрет. 4: Внутренние соединения ослабли. 5: Главная плата управления дефектна. 6: Плата привода дефектна. 7: Модуль ПЧ дефектен	1: Устраните внешние повреждения. 2: Установите дроссель или фильтр на выходе. 3: Проверьте воздушный фильтр и вентилятор. 4: Подтяните все соединения кабелей. 5: Свяжитесь с агентом или компанией ONI
Err09	Потеря фазы на входе	1: Вход трехфазного питания неисправен. 2: Плата привода неисправна. 3: Плата молниезащиты неисправна. 4: Главная пластина управления неисправна	1: Исправьте внешние дефекты. 2: Свяжитесь с агентом или компанией ONI
Err10	Потеря фазы на выходе	1: Кабель, соединяющий ПЧ и двигатель, дефектен. 2: Дисбаланс трехфазного выхода питания ПЧ, когда двигатель работает. 3: Плата привода дефектна. 4: Модуль дефектен	1: Устраните внешние повреждения. 2: Проверьте, в нормальном ли состоянии трехфазные обмотки двигателя. 3: Свяжитесь с агентом или компанией ONI
Err11	Перегрузка двигателя	1: F11-17 установлены неправильно. 2: Нагрузка слишком велика или в двигателе происходит торможение ротора. 3: Модель ПЧ имеет слишком малый класс мощности	1: Установите F11-17 правильно. 2: Уменьшите нагрузку и проверьте двигатель и механическое состояние. 3: Выберите ПЧ более высокого класса мощности
Err12	Перегрузка ПЧ	1: Нагрузка слишком велика или в двигателе происходит торможение ротора. 2: Модель ПЧ имеет малый класс мощности	1: Уменьшите нагрузку и проверьте состояние двигателя и механической части. 2: Выберите ПЧ более высокого класса мощности
Err13	Неисправность внешнего оборудования	Сигнал о внешней неисправности введен через DI	Сбросьте операции
Err14	Перегрев модуля	1: Температура окружающей среды слишком высока. 2: Воздушный фильтр заблокирован. 3: Вентилятор поврежден. 4: Термочувствительный резистор модуля поврежден. 5: Модуль ПЧ поврежден	1: Уменьшите температуру окружающей среды. 2: Очистите воздушный фильтр. 3: Замените поврежденный вентилятор. 4: Замените поврежденный термочувствительный резистор. 5: Замените модуль ПЧ
Err15	Ошибка чтения/записи СППЗУ	Чип СППЗУ поврежден	Замените главную плату управления
Err16	Автонастройка двигателя отменена	После идентифицирующего процесса нажмите клавишу STOP/RST	Нажмите клавишу STOP/RST для сброса
Err17	Ошибка автонастройки двигателя	1: Выводы двигателя и ПЧ не соединены. 2: Двигатель не отключает нагрузку. 3: Электрическая неисправность	1: Проверьте соединения между ПЧ и двигателем. 2: Двигатель отключен от нагрузки. 3: Проверьте двигатель

Продолжение таблицы 7.1

Отображение	Наименование неисправности	Возможная причина	Решение
Err18	Ошибка по превышению времени канала связи	1: Персональный компьютер работает неправильно. 2: Линия связи имеет ненормальное состояние. 3: Параметры F15 установлены неправильно	1: Проверьте соединение с персональным компьютером. 2: Проверьте кабель связи. 3: Правильно установите параметры канала связи
Err19	Потеря обратной связи ПИД	Заданное значение обратной связи ПИД меньше, чем F13.24	Проверьте сигнал обратной связи ПИД или установите соответствующее значение параметра F13.24
Err20	Достигнуто непрерывное время эксплуатации	Установите время работы, чтобы достигнуть этой функции	Ссылка F05.14. Описание
Err21	Ошибка передачи параметров	1: Не установлена или не включена карта с копиями параметров. 2 Неисправность карты копии параметров. 3: Плата управления дефектна	1: Скопируйте на карту должным образом установленные параметры. 2: Обратитесь в техническую поддержку 3: Обратитесь в техническую поддержку
Err22	Ошибка загрузки параметров	1: Не установлена или не включена карта с копиями параметров. 2: Неисправность карты копии параметров. 3: Плата управления дефектна	1: Скопируйте на карту должным образом установленные параметры. 2: Обратитесь в техническую поддержку 3: Обратитесь в техническую поддержку
Err23	Неисправность тормозного блока	1: Неисправность тормозной линии или повреждение тормозного трубопровода. 2: Внешний тормозной резистор слишком мал	1: Проверьте тормозной блок, замените тормозной трубопровод. 2: Увеличьте тормозной резистор
Err24	Модуль обнаружения перегрева отсоединен	Неисправность температурного датчика или кабеля	Обратитесь в техническую поддержку
Err25	Нагрузка стала равна 0	Рабочий ток привода переменного тока ниже, чем F11.22	Проверьте, что нагрузка отключена или настроена, что F11-22 и F11-23 правильны
Err26	Ошибка ограничения всеволнового тока	1: Нагрузка слишком большая или в двигателе произошло заедание ротора. 2: Модель ПЧ имеет слишком малый класс по мощности	1: Уменьшите нагрузку и проверьте состояние двигателя и механической части. 2: Выберите ПЧ более высокого класса мощности
Err27	Реле плавного пуска ПЧ отключилось	1: Сеточное напряжение слишком мало 2: Неисправность модуля выпрямителя	1: Проверьте сеточное напряжение. 2: Запросите техническую поддержку
Err28	Несовместимость версии программного обеспечения	Параметры верхнего и нижнего модуля передачи в версии панели управления несовместимы	Повторно загрузите параметры модуля, чтобы обеспечить передачу
Err29	Мгновенная перегрузка по току	1: Выходной ток ПЧ заземлен или коротко замкнут. 2: Время ускорения и замедления слишком малы. 3: Вручную увеличивается крутящий момент или несоответствие кривой V/F. 4: Напряжение слишком мало. 5: Был запущен работающий двигатель. 6: Неожиданная нагрузка в процессе ускорения. 7: Мощность выбранной модели ПЧ слишком мала	1: Проверьте проблемы с периферийным оборудованием. 2: Увеличьте время ускорения. 3: Отрегулируйте вручную рост крутящего момента или кривую V/F. 4: Отрегулируйте диапазон напряжения. 5: Выберите RPM-тип запуска или запустите двигатель после останова. 6: Исключите неожиданное изменение нагрузки. 7: Выберите ПЧ с большей мощностью
Err30	Мгновенная перегрузка по напряжению	1: Входное напряжение слишком велико. 2: Существуют внешние силы, препятствующие мотору работать в процессе. 3: Время замедления слишком коротко. 4: Не установлен тормозной резистор	1: Отрегулируйте диапазон напряжения. 2: Исключите внешние силы или установите тормозной резистор. 3: Увеличьте время замедления. 4: Установите тормозной резистор

Продолжение таблицы 7.1

Отображение	Наименование неисправности	Возможная причина	Решение
Err39	Слишком велика температура двигателя	1: Конфигурация датчика РТС неправильна. 2: Значение температурной защиты двигателя слишком мало. 3: Температура двигателя слишком высока	1: Сбросьте параметр датчика РТС. 2: Увеличьте значение температурной защиты двигателя. 3: Подождите, пока двигатель не остынет
Err40	Установленное время работы закончилось	Время работы больше, чем F00.25	Свяжитесь с дилером
Err41	Сообщение о перегрузке	Ток на выходе больше чем в F11.19 и выставлен параметр F11.18=00100	Проверьте нагрузку
Err44	Короткое замыкание на землю	Выставлен разряд десятков F02.04 и выход ПЧ замкнут на землю.	Проверьте значение F02.04 и выход ПЧ

Глава 8 Техническое обслуживание и контроль

8.1 Контроль

В системе сконфигурированы полупроводниковые устройства частотного блока, пассивные радиодетали и устройство перемещения. Причем эти устройства имеют определенный срок службы даже при нормальных режимах работы, и в конце срока использования некоторые устройства могут иметь изменения характеристик или неисправности. Чтобы предотвратить эти явления, которые могут приводить к аварии, необходимо осуществлять ежедневные проверки, периодические осмотры, замену частей и другие профилактические эксплуатационные мероприятия. После установки устройства рекомендуется каждые 3–4 месяца проводить контроль. Если возникает любая из нижеприведенных ситуаций, проведите проверку, чтобы не сократить срок службы:

1. Высокотемпературная, высотная среда.
2. Частые запуски и остановки.
3. Присутствие системы питания переменного тока или нагрузки с большой изменчивостью.
4. В среде наблюдается большая вибрация или ударная нагрузка.
5. Существование пыли, металлической пыли, соли, серной кислоты, хлорных элементов.
6. Очень плохая среда хранения.

8.1.1 Ежедневный осмотр

Чтобы избежать повреждений и сокращения срока службы ПЧ, проверяйте следующие пункты, указанные в таблице 8.1, ежедневно.

Таблица 8.1 – Перечень ежедневных проверок

Поз.	Содержимое	Стратегии
Система подачи питания	Проверьте, соответствует ли напряжение питания заданным требованиям и присутствуют ли отрицательные явления	Ознакомьтесь с данными на паспортной табличке, чтобы определить стратегию деятельности
Окружающее пространство	Удовлетворяет ли место установки техническим условиям, указанным в таблице 3-1	Подтвердите нормальность источника питания и должным образом установите систему
Система охлаждения	Проверьте ненормальное обесцвечивание ПЧ и двигателя в результате перегрева, а также состояние вентилятора	Подтвердите, есть ли перегрузка, затяните винты, если теплоотвод вентилятора загрязнен, очистите его
Двигатель	Наблюдается ли ненормальная вибрация двигателя или необычный шум	Затяните механические и электрические соединения и смажьте механические части
Состояние нагрузки	Выходной ток инвертора выше, чем номинальный ток двигателя или ПЧ, и это продолжается в течение некоторого времени	Подтвердите, возникают ли условия перегрузки, проверьте правильность выбора привода

ПРИМЕЧАНИЕ –

Не выполняйте никакие работы в режиме включенного питания, иначе есть опасность поражения электрическим током, что может привести к смерти. Когда необходимо проводить работы на соединениях, выключите питание и удостоверьтесь в том, что напряжение постоянного тока силовой схемы упало до безопасного уровня, подождите пять минут перед началом работ.

8.1.2 Регулярная проверка

При нормальных условиях желательно каждые три или четыре месяца проводить периодический осмотр, но при фактических условиях в зависимости от использования каждого устройства и производственных условий надо опытным путем определить фактическую периодичность проверок (таблица 8.2).

Таблица 8.2 – Периодичность проверок

Поз.	Содержимое	Стратегии
Все	<ul style="list-style-type: none"> Проверка сопротивления изоляции. Контроль окружающей среды 	<ul style="list-style-type: none"> Подтяните соединения и замените неисправные детали. Очистите место установки для улучшения воздействия среды
Электрические соединения	<ul style="list-style-type: none"> Есть ли провода и соединения с частично обесцвеченной изоляцией, с признаками повреждения, трещин, обесцвечивания и старения. Проверка клемм на предмет износа, повреждения, ослабления. Проверка заземления 	<ul style="list-style-type: none"> Замените поврежденные провода. Затяните ослабленные выводы и замените поврежденные выводы. Измерьте сопротивление заземления и затяните соответствующую клемму заземления
Механические соединения	<ul style="list-style-type: none"> Есть ли ненормальная вибрация и шум, ослабли ли механические крепления 	<ul style="list-style-type: none"> Затяните, смажьте, замените неисправные детали
Полупроводниковые устройства	<ul style="list-style-type: none"> Накопление грязи и пыли. Есть ли существенные изменения внешнего вида 	<ul style="list-style-type: none"> Очистите окружающее пространство и сами приборы. Замените поврежденные части
Электролитический конденсатор	<ul style="list-style-type: none"> Есть ли утечки, обесцвечивание, раскалывание, повреждение наружной оболочки, раздувание, трещины или течь 	<ul style="list-style-type: none"> Замените поврежденные части
Периферийное оборудование	<ul style="list-style-type: none"> Внешний вид периферийного оборудования и контроль изоляции 	<ul style="list-style-type: none"> Чистая среда? Замените поврежденные детали
Печатная плата	<ul style="list-style-type: none"> Есть ли запах, обесцвечивание, сильно заржавевшие соединения 	<ul style="list-style-type: none"> Подтяните соединения. Очистите печатную плату. Замените поврежденную печатную плату
Система охлаждения	<ul style="list-style-type: none"> Исправен ли вентилятор и есть ли явления остановки двигателя. Радиаторы для отвода тепла заполнены мусором, пылью и грязью. Воздухозаборник и выпускные отверстия засорены или загрязнены посторонними частицами 	<ul style="list-style-type: none"> Очистите рабочую среду. Замените поврежденные части
Клавиатура	<ul style="list-style-type: none"> Есть ли неисправности клавиатуры и неправильное отображение 	<ul style="list-style-type: none"> Замените поврежденные части
Двигатель	<ul style="list-style-type: none"> Наблюдаются ли необыкновенная вибрация и шумы двигателя 	<ul style="list-style-type: none"> Затяните механические и электрические подключения и смажьте вал электродвигателя

ПРИМЕЧАНИЕ -

Не выполняйте никаких работ в режиме включенного питания, иначе есть опасность поражения электрическим током, что может привести к смерти. Когда необходимо проводить работы на соединениях, выключите питание и удостоверьтесь в том, что напряжение постоянного тока силовой схемы упало до безопасного уровня, подождите 5 минут перед началом работ.

8.2 Техническое обслуживание

В таблице 8.3 указаны сроки службы отдельных узлов ПЧ.

Таблица 8.3 – Срок службы узлов ПЧ

Наименование детали	Срок службы, лет, не менее
Вентилятор	2
Электролитический конденсатор	4
Печатная плата	8

8.2.1 Вентилятор

При замене вентилятора системы охлаждения используйте оригинальный тип вентилятора, покупайте только рекомендованный тип вентилятора и свяжитесь с дилером, у которого вы покупали ПЧ, или с коммерческим отделом компании. Привод может быть оборудован несколькими вентиляторами. Чтобы увеличить срок службы ПЧ, для нескольких вентиляторов с ПЧ при замене одного вентилятора рекомендуется одновременно заменить все вентиляторы.

Метод удаления вентилятора

1. Возьмитесь за упругие скобы с обеих сторон вентилятора, показанные на рисунке 8.1 а). Приложите небольшое усилие, чтобы вытянуть параллельно кожух вентилятора, и вентилятор будет удален из ПЧ.
2. Согласно рисунку 8.1 б) удалите крышку вентилятора и вентилятор, а затем нажмите на вентилятор, как показано, нажмите на упругие скобы вывода соединительных проводов вентилятора по направлению к внутренней стороне терминала, тем временем вынимая выводы соединительных проводов вентилятора с небольшим усилием.

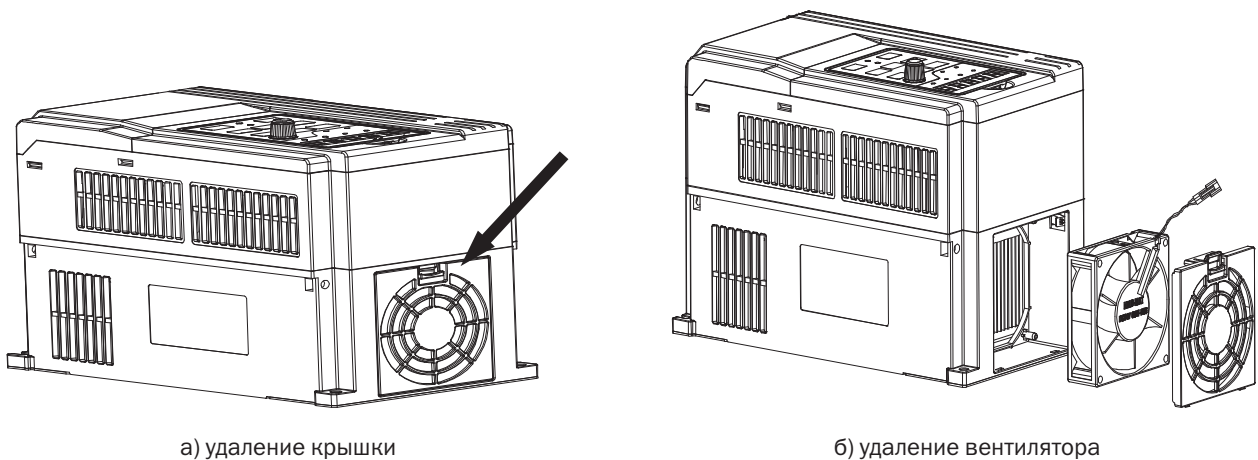


Рисунок 8.1 – Удаление вентилятора

Монтаж вентилятора

1. Нажмите пальцами на упругие скобы выводов соединительных проводов вентилятора внутрь и вниз, как показано на рисунке 8.2 б), приложите усилия, чтобы вставить выводы соединительных проводов.
2. Как показано на рисунке 8.2 б), в), вставьте кожух вентилятора в отверстие на одном конце, а на другом конце защелкните его.

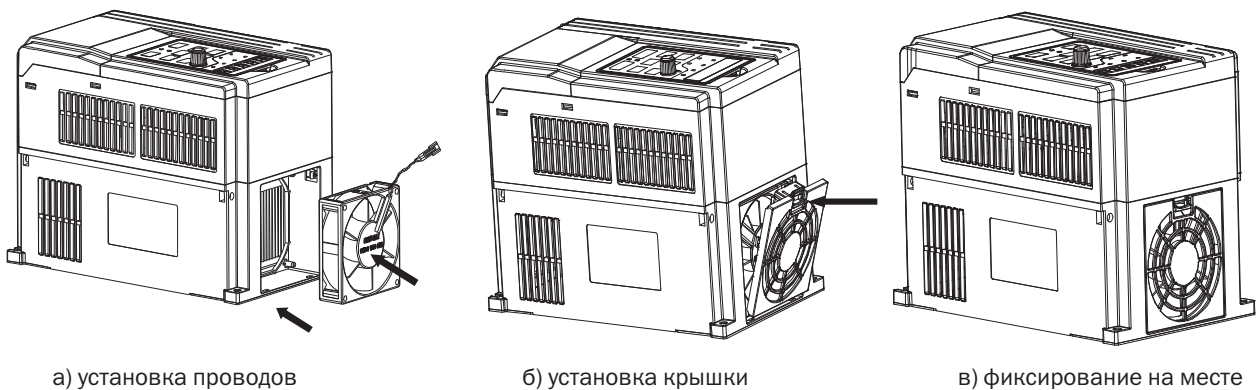


Рисунок 8.2 – Монтаж вентилятора

ПРИМЕЧАНИЯ

1. Не выполняйте никаких работ в режиме включенного питания, иначе есть опасность поражения электрическим током, что может привести к смерти. Когда необходимо проводить работы на соединениях, выключите питание и удостоверьтесь в том, что напряжение постоянного тока силовой схемы упало до безопасного уровня, подождите пять минут перед началом работ.
2. Привод работает и имеет тепловые потери, которые вызывают повышение температуры радиатора. Чтобы предотвратить ожоги, не касайтесь радиаторов для отвода тепла, они должны достаточно охладиться до безопасной температуры, и тогда можно менять вентилятор.
3. Чтобы гарантировать, что ПЧ может достичь максимальной производительности, используйте только оригинальный тип вентилятора.

8.2.2 Другие приборы

Замена других устройств при условии сохранения высоких характеристик ПЧ очень сложна и должна удовлетворять строгим испытаниям, которые будут проведены после замены. Таким образом, пользователю не рекомендуется заменять другие внутренние компоненты. Если действительно необходима замена, свяжитесь с дилером, у которого вы покупали ПЧ, или с нашим коммерческим отделом.

Приложение А (справочное). Коммуникационный протокол Modbus

А.1 Область применения

А.1.1 Применимая серия: ПЧ серии А650 компании ONI.

А.1.2 Применимая сеть: Поддержка протокола Modbus, RTU-формат, с коммуникационной сетью «один ведущий / много ведомых» шины RS485.

Типичный формат кадра сообщения RTU:

Стартовый бит	Адрес устройства	Код функции	Данные	Контрольная сумма	Стоповый бит
T1-T2-T3-T4	8 бит	8 бит	n × 8 бит	16 бит	T1-T2-T3-T4

А.2 Физический интерфейс

RS485 – асинхронный режим полудуплексной связи. Младший бит имеет приоритет при передаче.

Формат данных по умолчанию терминала RS485: 1-8-N-1, скорость: 9600 бод.

Формат данных 1-8-N-1, 1-8-O-1, 1-8-E-1, могут быть выбраны дополнительные скорости 4800 бод, 9600 бод, 19 200 бод, 38 400 бод, 57 600 бод и 115 200 бод.

Рекомендуемый кабель связи: экранированная витая пара, чтобы уменьшить внешние помехи.

А.3 Формат протокола



Четность в ADU (блок прикладных данных) рассчитывается через четность CRC16 первых трех частей ADU и переключается с младших байтов на старшие байты. Младшие байты четности циклического контроля избыточности идут первыми, а старшие байты следуют согласно формату протокола.

А.4 Описание формата протокола

А.4.1 Код адреса

Адрес ведомого ПЧ. Диапазон установки: 1 247, 0 — широковещательный адрес. .

А.4.2 Код команды

Код команды	Функция
03H	Чтение параметров и байта состояния ПЧ
06H	Код записи простой функции ПЧ или параметр управления ПЧ
08H	Диагностика цепи и настройка

A.4.3 Размещение адресных регистров

Наименование	Описание
Код функции (F00.00-U01.99)	Старший байт номера группы кода функции F00-F31, U00, U01, соответствующий старшему байту адреса, равен 00H-1FH, 30H, 31H. Младший байт номера группы кода функции от 0 до 99, соответствующий младшему байту адреса, равен 00H-63H. Например: требуется изменить значение кода функции F01.02, и, соответственно, есть необходимость выключить питание при запоминании адресного регистра (названный адресом СППЗУ), равного 8102H

Группа кодов функции	Старший байт адреса ОЗУ	Старший байт адреса СППЗУ
F00	0×00	0×80
F01	0×01	0×81
F02	0×02	0×82
...
F30	0×1E	0×9E
F31	0×1F	0×9F
U00 (только чтение)	0×30	-
U01 (только чтение)	0×31	-

A.4.4 Адрес и функции команды управления: (только запись)

Адрес слова команды	Функция команды
2000H	0001: Работа в прямом направлении. 0002: Работа в обратном направлении. 0003: Медленное продвижение вперед. 0004: Толчковая подача в обратном направлении. 0005: Останов с торможением. 0006: Свободное вращение по инерции. 0007: Сброс неисправности
2001H	Частота настройки канала связи (0 ÷ FmaxЕдиница: 0,01 Гц)
2002H	Данный диапазон ПИД (от 0 до 1000, 1000 соответствует 100,0 %)
2003H	Диапазон обратной связи ПИД (0 ÷ 1000, 1000 соответствует 100,0 %)
2004H	Уставка крутящего момента (-3000 ÷ +3000, 1000 соответствует 100,0 % номинального тока двигателя)
2005H	Выход АО, диапазон (0÷1000, 1000 соответствует 100,0 %)

A.4.5 Адреса чтения состояния и функции. Описание (только чтение)

Адрес слова состояния	Функция слова состояния
2100H	0000H: Настройка параметров. 0001H: Запуск в ведомом состоянии. 0002H: Толчковая операция. 0003H: Запуск в режиме обучения. 0004H: Парковка в ведомом состоянии. 0005H: Парковка толчковой операции. 0006H: Состояние неисправности
2101H	Бит 0: 0 является эффективным. 1 величина является отрицательной. Бит 1: 0 – выход частоты при движении вперед. 1 – инверсия выхода частоты. Бит 2-3: 00: Старт/стоп клавиатуры. 01: Старт/стоп вывода. 10: Старт/стоп связи. 11: Резерв Бит 4: 0: Заводской пароль недействителен.

	1: Заводской пароль действителен. Бит 5: 0: Пароль пользователя недействителен. 1: Пароль пользователя действителен. Бит 6-7: 00: Базовая группа кодов функции. 01: Группа кодов функции, определяемая пользователем. 10: Различные функции с группой кодов по умолчанию. 11: Другое
2102H	Тип текущей неисправности ПЧ
2103H	Текущий тип предупреждения

A.5 Объяснение команд

Код команды 0×03: Чтение параметра и состояния ПЧ

Поз. ADU	Байт №	Диапазон
Запрос ведущего:		
Адрес ведомого	1	0 ÷ 127
Код команды	1	0×03
Стартовый адрес регистра	2	0×0000 ÷ 0×FFFF
Номер регистра	2	0×0000 ÷ 0×0008
Контрольная сумма четности (младший байт идет вперед)	2	
Ответ ведомого:		
Адрес ведомого	1	Локальный адрес
Код команды	1	0×03
Стартовый адрес регистра	1	2 × Номер регистра
Номер регистра	2 × Номер регистра	
Контрольная сумма четности	2	

ПРИМЕЧАНИЕ – Последовательно считывается максимум восемь кодов функции.

Код команды 0×06: Запись одного кода функции или параметра управления ПЧ

Поз. ADU	Байт №	Диапазон
Запрос ведущего:		
Адрес ведомого	1	0 ÷ 127
Код команды	1	0×06
Стартовый адрес регистра	2	0×0000 ÷ 0×FFFF
Номер регистра	2	0×0000 ÷ 0×FFFF
Контрольная сумма четности (младший байт идет вперед)	2	
Ответ ведомого:		
Адрес ведомого	1	Локальный адрес
Код команды	1	0×06
Стартовый адрес регистра	2	0×0000 ÷ 0×FFFF
Номер регистра	2	0×0000 ÷ 0×FFFF
Контрольная сумма четности	2	

Код команды 0×08: Диагностика схемы и настройка

Поз. ADU	Байт №	Диапазон
Запрос ведущего:		
Адрес ведомого	1	0 ÷ 127
Код команды	1	0×08
Стартовый адрес регистра	2	0×0000 ÷ 0×FFFF
Номер регистра	2	

Контрольная сумма четности (младший байт идет вперед)	2	
Ответ ведомого:		
Адрес ведомого	1	Локальный адрес
Код команды	1	0×08
Стартовый адрес регистра	2	0×0000 ÷ 0×FFFF
Номер регистра	2	
Контрольная сумма четности	2	

ПРИМЕЧАНИЕ - код команды 0×08 – только для проверки схемы.

A.6 Контроль четности циклического контроля избыточности (CRC)

Оборудование, посылающее информацию, сначала вычисляет четность CRC, а затем присоединяет ее к посылаемому сообщению. При получении сообщения приемная аппаратура снова вычисляет значение четности CRC и сравнивает результат работы с полученным значением четности CRC. Если эти два значения различаются, это указывает, что существует ошибка в процессе передачи.

Процесс вычисления четности CRC:

1. Задайте регистр четности CRC и инициализируйте его значением FFFFH.
2. Вычислите функцию XOR между первым байтом посылки сообщения и значением в регистре четности CRC, а затем передайте результат в регистр четности CRC. Начинайте расчет с кода адреса, стартовый и стоповый бит в вычислениях не участвуют.
3. Соберите и проверьте младший бит (наименьший значащий бит регистра четности CRC).
4. Если младший бит равен 1, сдвиньте каждый бит регистра четности CRC вправо на 1 бит, самый старший бит заполняется 0. Вычислите функцию XOR между значением регистра CRC и A001H, а затем передайте результат в регистр четности CRC.
5. Если младший бит равен 0, сдвиньте каждый бит регистра четности CRC вправо на 1 бит, самый старший бит заполняется 0.
6. Повторите этапы 3, 4 и 5 до завершения восьми сдвигов смещения.
7. Повторите этапы 2, 3, 4, 5 и 6 и обработайте следующий байт посылки сообщения. Непрерывно повторяйте вышеуказанный процесс для каждого байта посылки сообщения.
8. Дата расчета четности CRC будет сохранена в регистре четности CRC после расчета.
9. Метод LUT (таблица преобразования) используется для получения четности CRC в системе с ограниченными временными ресурсами.

Простые функции вычисления CRC показаны ниже (на языке программирования C):

```
unsigned int CRC_Cal_Value (unsigned char □Data, unsigned char Length)
{
    unsigned int crc_value = 0xFFFF;
    int i = 0;
    while (Length-->0)
    {
        crc_value ^= □Data++;
        for (i=0; i<8; i++)
        {
            if (crc_value & 0x0001)
            {
                crc_value = (crc_value>>1) ^ 0xa001;
            }
        }
    }
    else
    {
```

```

crc_value = crc_value>>1;
}
}
}
return (crc_value);
}

```

A.7 Реакция на сообщение об ошибке

ПЧ пошлет сообщение об ошибке, когда ведущий узел посылает данные об ошибке или ПЧ получит данные об ошибке из-за внешних помех.

Когда возникает ошибка в канале связи, ведомое устройство комбинирует самый старший бит 1 из кода команды и код ошибки в качестве реакции ведущему устройству.

Формат кадра данных ответа, когда ошибка возникла в канале связи:

Поз. ADU	Байт №	Диапазон
Ответ при ошибке:		
Адрес ведомого	1	0 ÷ 127
Код команды ошибки	1	Старший бит = 1 кода команды
Код ошибки	1	0×01 ÷ 0×13
Четность CRC (младший бит вперед)	2	

Код команды ответа при нормальной связи и при ошибке в канале связи

Код команды ответа при нормальной связи	Код команды ответа при ошибке в канале связи
03H	83H
06H	86H
08H	88H

Описание кода ошибки:

Ошибка	Описание	Ошибка	Описание
01H	Необычный код команды	03H	Неправильные данные
02H	Необычный адрес данных	04H	Операция не выполнена

Например, для U00.00 запись данных частоты 50,00 Гц. Ведущее устройство посылает кадр данных (шестнадцатеричный формат):

01H	06H	30H	00H	13H	88H	8BH	9CH
-----	-----	-----	-----	-----	-----	-----	-----

Так как F00.00 только для чтения, ПЧ посылает сообщение об ошибке. ПЧ посылает кадр в шестнадцатеричном формате:

01H	86H	02H	C3H	A1H
-----	-----	-----	-----	-----

Код команды равен 86H в сообщении об ошибке, старший бит равен 1 в 06H. Если детальный код ошибки равен 11H, это означает, что параметр только для чтения.

После ответа на получение данных об ошибке, ведущее устройство может исправить программу ответа с помощью вторичной отправки кадра данных, или на основании сообщения об ошибке реагировать на сообщение ПЧ.

A.8 Иллюстрация

A.8.1 № 01 считывает значение выходной частоты (U00.00), возвращает 5000, это 50,00 Гц.

Данные для отправки:

01 03 30 00 00 01 8B 0A

Принимаемые данные:

01 03 02 13 88 B5 12

А.8.2 № 01. Передача приводом по каналу связи частоты 30,00 Гц, переданные данные будут равны 3000.

Данные для отправки:

01 06 20 01 0В В8 D4 88

Принимаемые данные:

01 06 20 01 0В В8 D4 88

А.8.3 По каналу связи послана команда на первый привод, чтобы он запустился в прямом направлении, запись по адресу 2000H 01.

Данные для отправки:

01 06 20 00 00 01 43 СА

Принимаемые данные:

01 06 20 00 00 01 43 СА

А.8.4 № 01 по системе связи послана команда останова ПЧ методом замедления, адрес для записи 2000H 05.

Данные для отправки:

01 06 20 00 00 05 42 09

Принимаемые данные:

01 06 20 00 00 05 42 09

Приложение Б (справочное). Дополнительное оборудование

Б.1 Тормозной резистор

При замедлении или быстром замедлении при высокой инерции нагрузки двигатель будет в состоянии выработки энергии. Мощность в нагрузке будет передаваться в ПЧ к шине DC, что приведет к повышению напряжения шины ПЧ, и когда оно станет выше определенного значения, ПЧ будет посылать аварийное сообщение о превышении напряжения. Это даже может повредить силовой модуль, таким образом, мы должны сконфигурировать тормозную систему.

Многофункциональный компактный ПЧ имеет встроенный блок торможения в некоторых моделях. Потребитель должен только подсоединить внешний тормозной резистор. Мы рекомендуем конфигурацию резистора по мощности и значению (таблица Б.1). Пользователь может регулировать значение в указанном диапазоне в соответствии с нагрузкой.

Таблица Б.1 – Тормозные резисторы

Модель ПЧ	Блок торможения	Параметры резистора	Количество	Сечение соединительных проводов (мм ²)
A650-33E0075TM	Встроенный	≧ 360 Ом 200 Вт	1	1
A650-33E015TM		≧ 360 Ом 200 Вт	1	1
A650-33E022TM		≧ 360 Ом 200 Вт	1	1,5
A650-33E037TM		≧ 180 Ом 400 Вт	1	1,5
A650-33E055TM		≧ 180 Ом 400 Вт	2	2,5
A650-33E075TM		≧ 60 Ом 1 кВт	1	4
A650-33E11TM		≧ 60 Ом 1 кВт	1	4
A650-33E15TM		≧ 30 Ом 2 кВт	1	6
A650-33E18TM		≧ 30 Ом 2 кВт	1	6
A650-33E22TM		≧ 30 Ом 2 кВт	1	6
A650-33E30TM		≧ 30 Ом 2 кВт	2	6
A650-33E37TM		≧ 30 Ом 2 кВт	2	6
A650-4T-037G/045P		По заказу	≧ 30 Ом 2 кВт	2
A650-4T-045G/055P	≧ 30 Ом 2 кВт		3	6
A650-4T-055G/075P	≧ 30 Ом 2 кВт		4	6
A650-4T-075G/090P	≧ 30 Ом 2 кВт		4	6

ПРИМЕЧАНИЯ

1. Провод в таблице указан для единственного резистора, когда резисторы соединены в параллель. Например, выбор тормозного резистора для ПЧ A650-33E30T. Рекомендуется выбрать 2 × 2 кВт, 30 Ом резисторы, соединенные в параллель, Эквивалентный резистор — 4 кВт, 15 Ом.
2. Если номинальная мощность более 110 кВт, обратитесь к руководству пользователя по блоку торможения. Выберите тормозной резистор.
3. Кабели, перечисленных в таблице, относятся к кабелям для одного резистора. Шина DC должна обновляться при параллельном соединении резисторов. Кабель должен выдерживать напряжение выше 450 В перем. тока и температуру кабеля 105 °С.

Б.2 Модуль для загрузки и скачивания

Модуль для загрузки и скачивания (0,7 ВСОР) специально разработан для ПЧ. Он имеет следующие особенности:

- Загрузка и скачивание параметров ПЧ.
- Скорость передачи до 100 кГц.
- Легко носимый, размер почти как обыкновенная USB Flash-карта.
- Можно просматривать и изменять параметры через стандартный порт USB.

Внешний вид модуля загрузки и скачивания показан на рисунке Б.1.

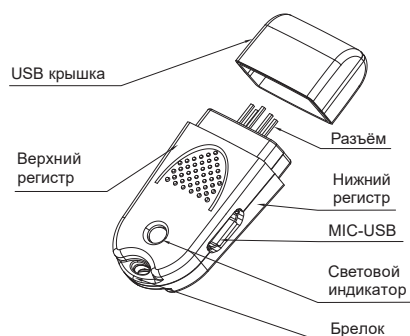


Рисунок Б.1 – Внешний вид модуля загрузки и скачивания

Ниже приведены случаи, когда целесообразно использовать модуль, чтобы копировать параметры и шаги по отладке.

Применения

1: Этапы по загрузке и скачиванию параметров ПЧ

Этап 1: Установите модуль передачи и скачивания на плату управления ПЧ в гнездо/UP/DOWNLOAD, как показано на рисунке Б.2.

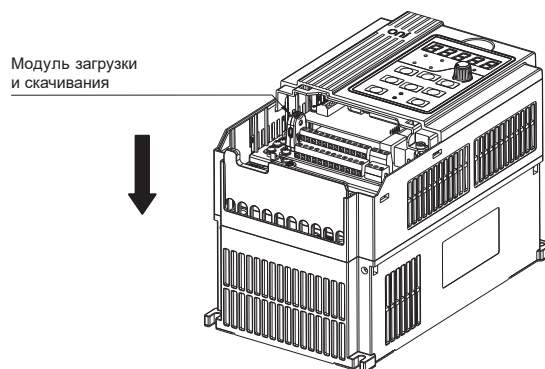


Рисунок Б.2 – Установка модуля передачи и скачивания

Этап 2: Подайте питание на главный выключатель ПЧ или запитайте модуль через порт USB, как показано на рисунке Б.3.

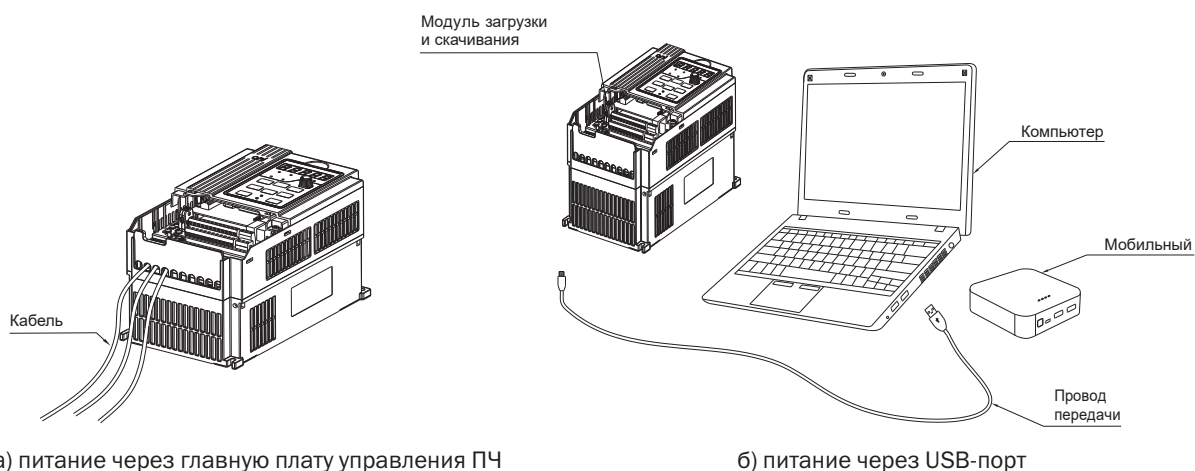


Рисунок Б.3 – Питание модуля передачи и скачивания

Этап 3: Передача параметров. Установите F00.05 = 1, нажмите клавишу ENT. Когда величина F00.05 станет равной 0, передача закончена.

Этап 4: Скачивание параметров. Установите F00.05 = 2 или 3, нажмите клавишу ENT. Когда величина F00.05 станет равной 0, скачивание закончено.

Этап 5: Выключите питание ПЧ или USB-порта. Выньте модуль из платы управления ПЧ (когда USB-порт имеет внешнее питание, модуль обладает свойством горячей замены, направление, как показано на рисунке Б.3).

Этап 6: Конец.

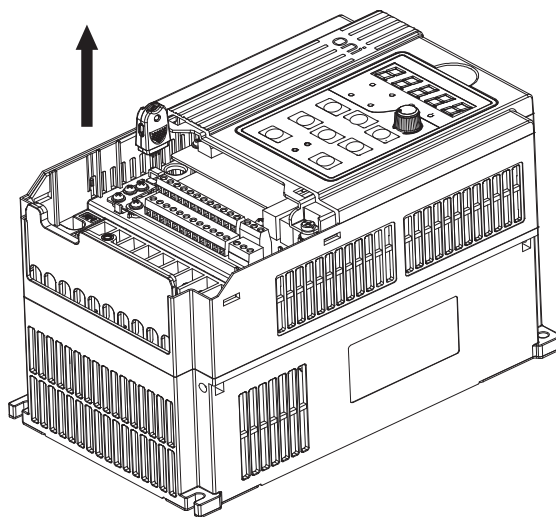


Рисунок Б.4 – Удаление модуля передачи и скачивания

2: Питание USB-модуля для просмотра и модификации параметров привода

Этап 1: Установите модуль передачи и скачивания в плату управления ПЧ в место UP/DOWNLOAD, как показано на рисунке Б.2.

Этап 2: Подайте питание на модуль передачи и скачивания через USB-порт, как показано на рисунке Б.3 б).

Этап 3: Просмотрите или измените параметры ПЧ.

Этап 4: Отсоедините модуль передачи и скачивания от платы управления ПЧ, как показано на рисунке Б.4.

Этап 5: Конец.

Б.3 Дополнительные платы расширения

Дополнительные платы расширения к ПЧ приведены в таблице Б.2.

Таблица Б.2 – Платы расширения

Артикул	Наименование	Описание
ЕС-А650М-Ю05	Плата расширения 6DO ПЧ А650 ONI	Встраиваемая плата расширения для увеличения количества цифровых выходов и дополнительного реле
ЕС-А650М-Ю02	Плата расширения РТ100 ПЧ А650 ONI	Плата подключения термосопротивления РТ100
ЕС-А650М-СОМ01Е	Внешний модуль расширения Profibus	Внешний модуль для реализации ПЧ в промышленной сети Profibus
ЕС-А650М-СОМ03	Внешний модуль расширения EtherCAT	Внешний модуль для реализации ПЧ в промышленной сети EtherCAT
ЕС-А650М-СОМ05	Плата расширения Profinet	Внешний модуль для реализации ПЧ в промышленной сети Profinet

