

# Корпуса полиэстерные с монтажной панелью



## **Полиэстер SMC**

Высококачественный материал корпуса

## **Стойкость к химическим средам**

Климатическое исполнение

## **-60 ... +80 °C**

Температура эксплуатации

## **Радиопрозрачность**

Подходят для беспроводной передачи данных

## **Огнестойкость**

Выдерживают нагрев раскаленной проволокой до 960 °C

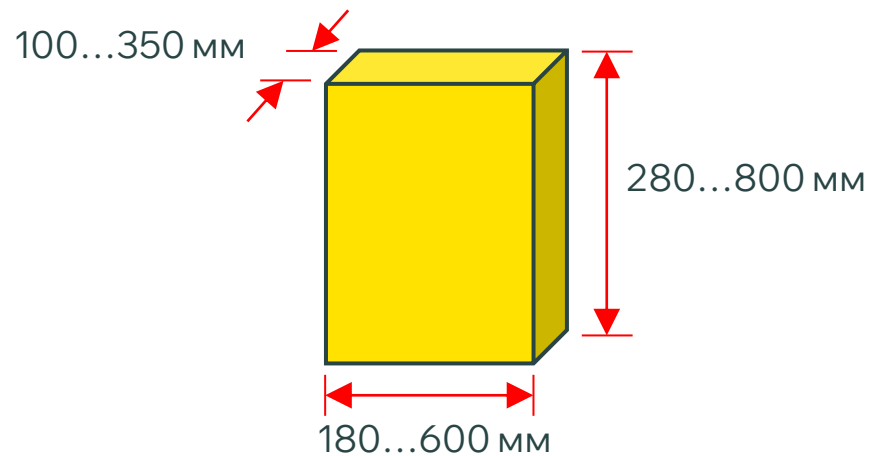
## **Возможность кастомизации**

Под требования заказчика

# Корпуса полиэстерные с монтажной панелью

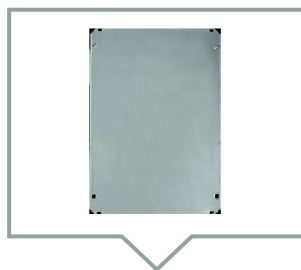


Ассортимент



8 SKU

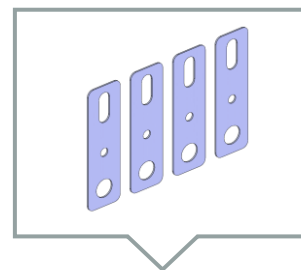
Комплектация



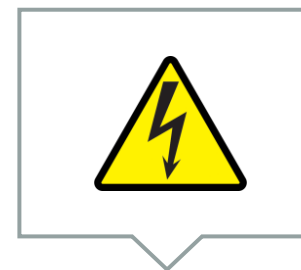
Оцинкованная монтажная панель



Замок с ключом



Кронштейны для крепления к стене



Знак «Напряжение»