

# РЕЙКА ИЗОЛЯТОРОВ ТИП В ШКАФА

## Инструкция по монтажу

### 1 Общие указания

1.1 Установку рейки изоляторов тип В шкафа серии FORMAT может проводить организация или частное лицо, располагающие для этого необходимой материально-технической базой и квалификацией.

1.2 Установку рейки изоляторов тип В в каркас шкафа серии FORMAT необходимо проводить с соблюдением требований правил охраны труда.

1.3 Перед началом сборки необходимо:

- изучить настоящую инструкцию;
- проверить комплектность согласно соответствующему разделу паспорта.

### 2 Меры безопасности

2.1 Установку рейки изоляторов тип В необходимо проводить с соблюдением правил техники безопасности при проведении слесарных и монтажных работ.

2.2 Для установки использовать только исправный инструмент.

### 3 Подготовка изделия к монтажу

3.1 Вскрыть упаковку слесарным ножом. Разрезание упаковки проводить аккуратно, чтобы не повредить защитное покрытие деталей в упаковке.

### 4 Монтаж и демонтаж

#### 4.1 Установка рейки изоляторов тип В

4.1.1 Извлечь комплектующие из упаковки «FORMAT Рейка изоляторов тип В \_\_\_IEK».

4.1.2 Установить рейку изоляторов тип В между стоек каркаса на нужной высоте и закрепить болтами самонарезающими М6×16 (рисунок 1). Момент затяжки – 7 Н·м. Болты приобрести отдельно.

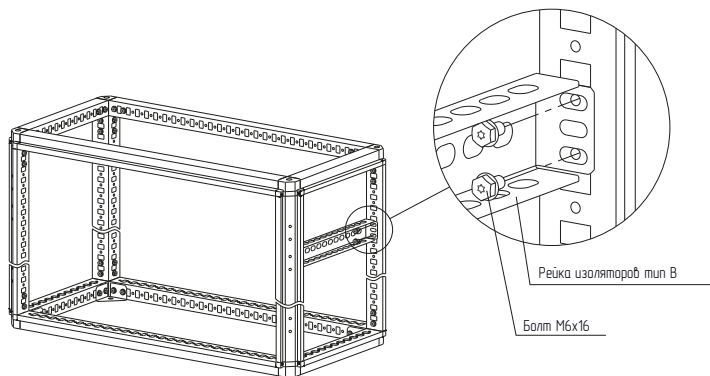


Рисунок 1

#### 4.2 Демонтаж производить в обратном порядке.