

# ЗАЖИМ ЗАЗЕМЛЕНИЯ ДИАГОНАЛЬНЫЙ СТЕРЖЕНЬ – СТЕРЖЕНЬ

## Краткое руководство по эксплуатации

### Основные сведения об изделии

Зажим заземления диагональный стержень – стержень товарного знака IEK (далее – зажим) используется для соединения стержней заземления Т-образным или параллельным способом. Наличие разделительной пластины позволяет предотвратить контактную коррозию в воздухе между металлами.

Условия эксплуатации:

- вид климатического исполнения и категория размещения: УХЛ1 по ГОСТ 15150;
- диапазон рабочих температур окружающего воздуха: от минус 60 °С до плюс 40 °С;
- относительная влажность воздуха: не более 98 % при 25 °С.

### Технические данные

Технические данные и габаритные размеры зажима приведены в таблице 1 и на рисунке 1.

Характеристики соединяемых проводников:

- диаметр круглых проводников: от 14 до 20 мм.
- Момент затяжки гаек:  $(22 \pm 1,5)$  Н·м.

### Комплектность

Комплект поставки изделия приведен в таблице 2.

### Меры безопасности

Эксплуатацию изделия следует осуществлять в соответствии с действующими требованиями правил по электробезопасности, а также другой нормативно-технической документацией, регламентирующей эксплуатацию, наладку и ремонт электротехнического оборудования.

Монтаж, подключение и пуск в эксплуатацию должны осуществляться только квалифицированным электротехническим персоналом.

Во избежание контактной коррозии при подборе изделия к проводникам заземления необходимо учитывать допустимость контактов металлов.

Информация о допустимости контактов металлов представлена в таблице 3.

По истечении срока службы изделие утилизировать.  
Изделие неремонтопригодно. При выходе из строя изделие заменить.

### **ЗАПРЕЩАЕТСЯ**

**Эксплуатировать изделия, имеющие механические повреждения.**

### **Транспортирование, хранение и утилизация**

Изделие хранить при температуре окружающего воздуха от минус 50 °С до плюс 40 °С и относительной влажности до 80 % при 25 °С.

Условия транспортирования: С по ГОСТ 23216.

Температура транспортирования: от минус 50 °С до плюс 40 °С.

Утилизацию изделия производить путём передачи в специализированные предприятия по приёмке и переработке черных и цветных металлов.

### **Срок службы и гарантии производителя**

Гарантийный срок на изделие с момента поставки – 12 месяцев.

Срок службы – 30 лет.

## **ROD – ROD DIAGONAL GROUNDING CLAMP**

### **Basic product data**

Rod – rod diagonal grounding clamp of IEK trademark (hereinafter referred to as the clamp) is used to connect grounding rods in a T-shaped or parallel way. The presence of a separating plate prevents contact corrosion in the air between the metals.

Operating conditions:

- ambient air temperature range: from minus 60 °С to plus 40 °С;
- relative humidity: not more than 98 % at 25 °С.

### **Technical data**

Technical data and dimensions of the product are shown in table 1 and in figure 1.

Characteristics of connected conductors:

- diameter of round conductors: from 14 to 20 mm.

Nut tightening torque: (22±1,5) N·m.

### **Completeness of set**

The product delivery set is shown in the table 2.

### Safety precautions

The product should be operated in accordance with current requirements of electrical safety rules, as well as other reference documentation regulating the operation, adjustment and repair of electrical equipment.

Installation, connection and commissioning should only be carried out by qualified electrical personnel.

In order to avoid contact corrosion, the metal contact permissibility should be considered when matching the product to the grounding conductors.

Information on the permissibility of metal contacts is presented in the table 3.

At the end of its service life, dispose of the product.

The product is not repairable. If the product fails, replace it.

### **IT IS PROHIBITED**

**To operate products that are mechanically damaged.**

### Transportation, storage and disposal

The product should be at ambient air temperature from minus 50 °C to plus 40 °C and relative humidity of up to 80 % at 25 °C.

Transportation temperature: from minus 50 °C to plus 40 °C.

Dispose of the product by transferring it to specialized enterprises for the acceptance and recycling of base metals.

### Service life and manufacturer's warranties

The warranty period for products from the time of delivery – 12 months.

Service life – 30 years.

Таблица / Table 1

Артикул / Order code	Материал / Material	Масса, кг / Weight, kg
ZGC42-40-1-16	Латунь / Brass	0,18
ZGC42-20-1-16	Сталь нержавеющая / Stainless steel	0,17
ZGC42-11-1-16	Сталь оцинкованная / Galvanized steel	

Таблица / Table 2

Наименование / Denomination	Количество, шт. (экз.) / Quantity, pcs (copies)
Зажим / Clamp	200
Паспорт / Passport	1

Таблица / Table 3

Металлы / Metals	Сталь оцинкованная / Galvanized steel	Алюминий / Aluminum	Медь / Cooper	Сталь нержавеющая / Stainless steel	Латунь / Brass
Сталь оцинкованная / Galvanized steel	+	+	-	-	-
Алюминий / Aluminum	+	+	-	0	-
Медь / Cooper	-	-	+	+	+
Сталь нержавеющая / Stainless steel	-	0	+	+	+
Латунь / Brass	-	-	+	+	+

Примечание – Обозначение контактов металлов:

– “+” – допустимый;

– “-” – недопустимый;

– “0” – ограниченно допустимый контакт в атмосферных условиях 5 по ГОСТ 9.005. /

Note – Metal contact designation:

– “+” – permissible;

– “-” – not permissible;

– “0” – limited permissible contact.

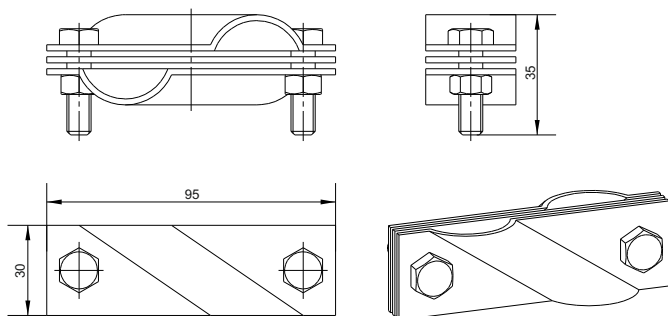


Рисунок / Figure 1 – Габаритные размеры / Overall dimensions