

ФОРМАТ



**ШКАФЫ
ЭЛЕКТРО-
ТЕХНИЧЕСКИЕ**



О КОМПАНИИ

IEK GROUP – высокотехнологичная компания, предлагающая комплексные решения для промышленности, строительства и энергетики.

Компания обеспечивает максимально полное предложение в области электротехники и светотехники, автоматизации и телекоммуникации, солнечной энергетики и накопления энергии, а также разрабатывает программное обеспечение для автоматизации MasterSCADA.

> **26**

лет работы

> **11**

производственных площадок

> **61 000+**

наименований продукции

> **4700**

сотрудников

> **164 000 м²**

площадь цехов в России

> **400+ млн**

изделий в год

МИССИЯ И ЦЕННОСТИ

Вместе с нашими партнерами мы создаем надежные и доступные решения для передачи, распределения и преобразования электроэнергии, обеспечивая людям комфортную и безопасную среду для жизни и работы.

> **Безопасность**

> **Доступность**

> **Надежность**

> **Партнерство**

> **Лидерство**

> **Созидание**

> **Человечность**

и новаторство

СОДЕРЖАНИЕ

Электротехнические шкафы FORMAT	2
Основные элементы каркаса и оболочки	4
Пластронная система	41
Универсальные элементы	55
Элементы секционирования	81
Крепежные элементы	107
Принадлежности и аксессуары к шкафам	110
Климатическое оборудование	123



ФОРМАТ

ЭЛЕКТРОТЕХНИЧЕСКИЕ ШКАФЫ

Построены на основе каркасной конструкции из замкнутых профилей, перфорированных в двух плоскостях. Такая конструкция обеспечивает прочность и гибкость при размещении оборудования и компонентов. Широкий выбор комплектующих позволяет создавать низковольтные комплектные устройства любой сложности, включая главные распределительные щиты (ГРЩ), вводно-распределительные устройства (ВРУ) и распределительные устройства низкого напряжения (РУНН), шкафы автоматизации. Эти шкафы широко используются в помещениях энергетических объектов, системах промышленной автоматизации, а также в жилых и общественных зданиях.

Соответствуют стандарту ГОСТ IEC 61439.

Преимущества

- Полностью симметричный профиль позволяет устанавливать панели и двери в любой боковой плоскости.
- Сборно-разборный конструктив: удобство монтажа, транспортировки и хранения.
- Совместимость с оборудованием любых производителей.
- Унифицированный крепеж.
- Универсальные взаимозаменяемые аксессуары.
- Стойки каркаса имеют специальное антикоррозийное покрытие – алюминий (Al-Zn).
- Широкие возможности конфигурации.

Технические характеристики

Параметр	Значение
Вид установки	Напольный
Толщина металла, мм	1,4-3,0
Номинальный ток, А	До 6300
Тип покрытия	Порошковое, шагрень
Цвет	RAL 7035, RAL 7021
Нагрузка на каркас, кг	1600
Степень защиты	IP54
Климатическое исполнение	У2

ОСНОВНЫЕ ЭЛЕМЕНТЫ КАРКАСА И ОБОЛОЧКИ



Основные несущие элементы каркаса, обеспечивающие жесткость конструкции:

- крыша и основание;
- вертикальные стойки.

Данный конструктив удобен как в хранении и транспортировке, так и при сборке шкафа.

Большой выбор типоразмеров шкафов и аксессуаров к ним дает возможность создания различных конфигураций.

Панель задняя

Крыша

Дверь

Панель боковая



КРЫША И ОСНОВАНИЕ ПОД ФЛАНЕЦ



Являются несущими элементами каркаса, определяющими габариты шкафа и обеспечивающими необходимую степень защиты.

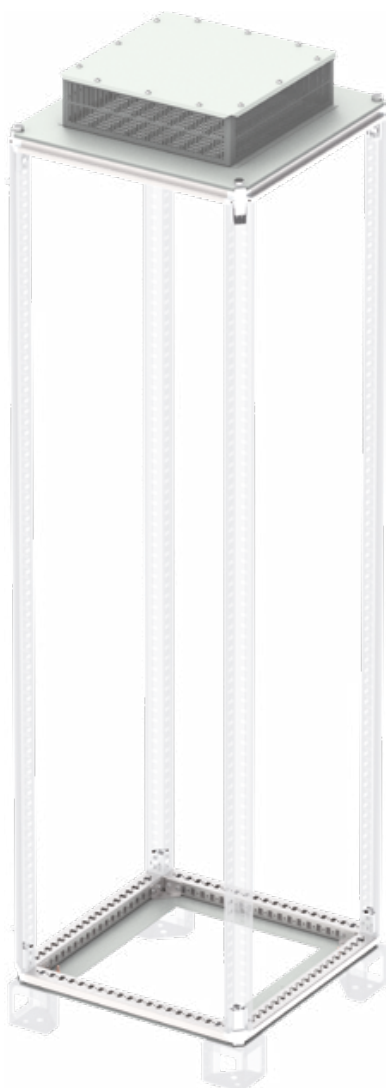
Поставляются комплектом. Конструкция выполнена из перфорированных профилей с оцинкованным покрытием, металлической крыши цвета RAL 7035 с полиуретановым уплотнителем по периметру и диамагнитных крестовин.

Основание дополнительно может быть укомплектовано глухими, перфорированными или наборными фланцами для организации кабельного вывода.

Комплект содержит необходимые для установки метизы.

Наименование	Ширина, мм	Глубина, мм	Артикул
FORMAT Крыша и основание (под фланец) 400x600 IEK	400	600	FO-00-KOF-040-060
FORMAT Крыша и основание (под фланец) 600x600 IEK	600		FO-00-KOF-060-060
FORMAT Крыша и основание (под фланец) 800x600 IEK	800		FO-00-KOF-080-060
FORMAT Крыша и основание (под фланец) 1000x600 IEK	1000		FO-00-KOF-100-060
FORMAT Крыша и основание (под фланец) 400x800 IEK	400	800	FO-00-KOF-040-080
FORMAT Крыша и основание (под фланец) 600x800 IEK	600		FO-00-KOF-060-080
FORMAT Крыша и основание (под фланец) 800x800 IEK	800		FO-00-KOF-080-080
FORMAT Крыша и основание (под фланец) 1000x800 IEK	1000		FO-00-KOF-100-080
FORMAT Крыша и основание (под фланец) 400x1000 IEK	400	1000	FO-00-KOF-040-100
FORMAT Крыша и основание (под фланец) 600x1000 IEK	600		FO-00-KOF-060-100
FORMAT Крыша и основание (под фланец) 800x1000 IEK	800		FO-00-KOF-080-100
FORMAT Крыша и основание (под фланец) 1000x1000 IEK	1000		FO-00-KOF-100-100

КРЫША И ОСНОВАНИЕ ПОД ФЛАНЕЦ ВЕНТИЛИРУЕМЫЕ



Являются несущими элементами каркаса, определяющими габариты шкафа и обеспечивающими необходимую степень защиты. Дополнительно в крыше организована панель отвода избыточного тепла.

Поставляются комплектом. Конструкция выполнена из перфорированных профилей с оцинкованным покрытием, металлической крыши цвета RAL 7035 с полиуретановым уплотнителем по периметру и дополнительной надстройкой и диамагнитных крестовин.

Основание дополнительно может быть укомплектовано глухими, перфорированными или наборными фланцами для организации кабельного вывода.

Комплект содержит необходимые для установки метизы.

Наименование	Ширина, мм	Глубина, мм	Артикул
FORMAT Крыша и основание (под фланец) 400x600 IP31 IEK	400	600	FO-00-KOF-040-060-31
FORMAT Крыша и основание (под фланец) 600x600 IP31 IEK	600		FO-00-KOF-060-060-31
FORMAT Крыша и основание (под фланец) 800x600 IP31 IEK	800		FO-00-KOF-080-060-31
FORMAT Крыша и основание (под фланец) 1000x600 IP31 IEK	1000		FO-00-KOF-100-060-31
FORMAT Крыша и основание (под фланец) 600x800 IP31 IEK	600	800	FO-00-KOF-060-080-31
FORMAT Крыша и основание (под фланец) 800x800 IP31 IEK	800		FO-00-KOF-080-080-31
FORMAT Крыша и основание (под фланец) 600x1000 IP31 IEK	600	1000	FO-00-KOF-060-100-31
FORMAT Крыша и основание (под фланец) 800x1000 IP31 IEK	800		FO-00-KOF-080-100-31
FORMAT Крыша и основание (под фланец) 1000x1000 IP31 IEK	1000		FO-00-KOF-100-100-31

КРЫША И ОСНОВАНИЕ С КАБЕЛЬНЫМ ВВОДОМ



Являются несущими элементами каркаса, определяющими габариты шкафа и обеспечивающими необходимую степень защиты. Кабельные панели уже встроены и могут использоваться для организации кабельного ввода. При необходимости возможно демонтировать панель для изготовления отверстия с последующей установкой аксессуаров кабельного ввода (см. на стр. 120).

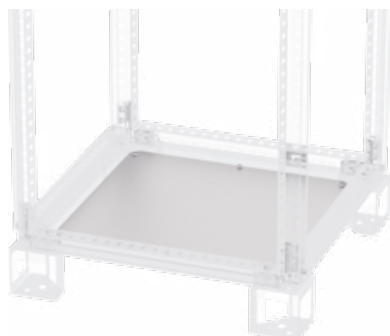
Поставляются комплектом, кабельные панели поставляются совместно с комплектом. Конструкция выполнена из перфорированных профилей с оцинкованным покрытием, металлической крыши цвета RAL 7035 с полиуретановым уплотнителем по периметру, кабельных панелей в основании и диамагнитных крестовин.

Комплект содержит необходимые для установки метизы.

Наименование	Ширина, мм	Глубина, мм	Артикул
FORMAT Крыша и основание 400x400 мм IP54 IEK	400	400	YKM40D-FO-KO-040-040-54
FORMAT Крыша и основание 600x400 мм IP54 IEK	600		YKM40D-FO-KO-060-040-54
FORMAT Крыша и основание 800x400 мм IP54 IEK	800		YKM40D-FO-KO-080-040-54
FORMAT Крыша и основание 1000x400 мм IP54 IEK	1000		YKM40D-FO-KO-100-040-54
FORMAT Крыша и основание 1200x400 мм IP54 IEK	1200		YKM40D-FO-KO-120-040-54
FORMAT Крыша и основание 400x600 мм IP54 IEK	400	600	YKM40D-FO-KO-040-060-54
FORMAT Крыша и основание 600x600 мм IP54 IEK	600		YKM40D-FO-KO-060-060-54
FORMAT Крыша и основание 800x600 мм IP54 IEK	800		YKM40D-FO-KO-080-060-54
FORMAT Крыша и основание 1000x600 мм IP54 IEK	1000		YKM40D-FO-KO-100-060-54
FORMAT Крыша и основание 1200x600 мм IP54 IEK	1200		YKM40D-FO-KO-120-060-54

Наименование	Ширина, мм	Глубина, мм	Артикул
FORMAT Крыша и основание 400x800 мм IP54 IEK	400	800	YKM40D-FO-KO-040-080-54
FORMAT Крыша и основание 600x800 мм IP54 IEK	600		YKM40D-FO-KO-060-080-54
FORMAT Крыша и основание 800x800 мм IP54 IEK	800		YKM40D-FO-KO-080-080-54
FORMAT Крыша и основание 1000x800 мм IP54 IEK	1000		YKM40D-FO-KO-100-080-54
FORMAT Крыша и основание 1200x800 мм IP54 IEK	1200		YKM40D-FO-KO-120-080-54
FORMAT Крыша и основание 400x1000 мм IP54 IEK	400	1000	YKM40D-FO-KO-040-100-54
FORMAT Крыша и основание 600x1000 мм IP54 IEK	600		YKM40D-FO-KO-060-100-54
FORMAT Крыша и основание 800x1000 мм IP54 IEK	800		YKM40D-FO-KO-080-100-54
FORMAT Крыша и основание 1000x1000 мм IP54 IEK	1000		YKM40D-FO-KO-100-100-54
FORMAT Крыша и основание 1200x1000 мм IP54 IEK	1200		YKM40D-FO-KO-120-100-54

ФЛАНЕЦ ОСНОВАНИЯ СПЛОШНОЙ



Применяется для ввода и вывода кабельных линий или полного закрытия пространства в основании шкафа. Изготавливается из листовой оцинкованной стали.

Метизы для установки включены в комплект поставки «Крыша и основание».

Наименование	Ширина, мм	Глубина, мм	Артикул
FORMAT Фланец основания сплошной в шкаф 400x600 IEK	400	600	FO-00-FBS-040-060
FORMAT Фланец основания сплошной в шкаф 600x600 IEK	600		FO-00-FBS-060-060
FORMAT Фланец основания сплошной в шкаф 800x600 IEK	800		FO-00-FBS-080-060
FORMAT Фланец основания сплошной в шкаф 1000x600 IEK	1000		FO-00-FBS-100-060
FORMAT Фланец основания сплошной в шкаф 400x800 IEK	400	800	FO-00-FBS-040-080
FORMAT Фланец основания сплошной в шкаф 600x800 IEK	600		FO-00-FBS-060-080
FORMAT Фланец основания сплошной в шкаф 800x800 IEK	800		FO-00-FBS-080-080
FORMAT Фланец основания сплошной в шкаф 1000x800 IEK	1000		FO-00-FBS-100-080
FORMAT Фланец основания сплошной в шкаф 400x1000 IEK	400	1000	FO-00-FBS-040-100
FORMAT Фланец основания сплошной в шкаф 600x1000 IEK	600		FO-00-FBS-060-100
FORMAT Фланец основания сплошной в шкаф 800x1000 IEK	800		FO-00-FBS-080-100
FORMAT Фланец основания сплошной в шкаф 1000x1000 IEK	1000		FO-00-FBS-100-100

ФЛАНЕЦ ОСНОВАНИЯ ВЕНТИЛИРУЕМЫЙ



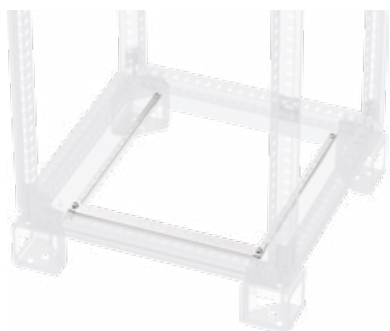
Применяется для полного закрытия пространства в основании шкафа, имеет перфорацию, которая обеспечивает естественную вентиляцию и способствует отводу избыточного тепла.

Изготавливается из листовой оцинкованной стали.

Метизы для установки включены в комплект поставки «Крыша и основание».

Наименование	Ширина, мм	Глубина, мм	Артикул
FORMAT Фланец основания вентиляруемый в шкаф 400x600 IEK	400	600	FO-00-FBV-040-060
FORMAT Фланец основания вентиляруемый в шкаф 600x600 IEK	600		FO-00-FBV-060-060
FORMAT Фланец основания вентиляруемый в шкаф 800x600 IEK	800		FO-00-FBV-080-060
FORMAT Фланец основания вентиляруемый в шкаф 1000x600 IEK	1000		FO-00-FBV-100-060
FORMAT Фланец основания вентиляруемый в шкаф 400x800 IEK	400	800	FO-00-FBV-040-080
FORMAT Фланец основания вентиляруемый в шкаф 600x800 IEK	600		FO-00-FBV-060-080
FORMAT Фланец основания вентиляруемый в шкаф 800x800 IEK	800		FO-00-FBV-080-080
FORMAT Фланец основания вентиляруемый в шкаф 1000x800 IEK	1000		FO-00-FBV-100-080
FORMAT Фланец основания вентиляруемый в шкаф 400x1000 IEK	400	1000	FO-00-FBV-040-100
FORMAT Фланец основания вентиляруемый в шкаф 600x1000 IEK	600		FO-00-FBV-060-100
FORMAT Фланец основания вентиляруемый в шкаф 800x1000 IEK	800		FO-00-FBV-080-100
FORMAT Фланец основания вентиляруемый в шкаф 1000x1000 IEK	1000		FO-00-FBV-100-100

ПАНЕЛЬ НИЖНЯЯ НАБОРНАЯ



Используется для ввода и вывода кабельных линий, закрывая пространство в нижней части шкафа с помощью специальных заглушек. Изготавливается из листовой оцинкованной стали.

Метизы для установки включены в комплект поставки «Крыша и основание».

Заглушки заказываются отдельно. В ассортименте представлены как сплошные, так и вентилируемые заглушки, обеспечивающие естественную циркуляцию воздуха. Суммарная глубина нижних наборных заглушек рассчитывается по формуле: [Глубина панели, мм] – 200 мм.

Наименование	Ширина, мм	Глубина, мм	Артикул
FORMAT Панель нижняя наборная в шкаф 400x600 IEK	400	600	FO-00-PLT-040-060
FORMAT Панель нижняя наборная в шкаф 600x600 IEK	600		FO-00-PLT-060-060
FORMAT Панель нижняя наборная в шкаф 800x600 IEK	800		FO-00-PLT-080-060
FORMAT Панель нижняя наборная в шкаф 1000x600 IEK	1000		FO-00-PLT-100-060
FORMAT Панель нижняя наборная в шкаф 400x800 IEK	400	800	FO-00-PLT-040-080
FORMAT Панель нижняя наборная в шкаф 600x800 IEK	600		FO-00-PLT-060-080
FORMAT Панель нижняя наборная в шкаф 800x800 IEK	800		FO-00-PLT-080-080
FORMAT Панель нижняя наборная в шкаф 400x1000 IEK	400	1000	FO-00-PLT-040-100
FORMAT Панель нижняя наборная в шкаф 600x1000 IEK	600		FO-00-PLT-060-100
FORMAT Панель нижняя наборная в шкаф 800x1000 IEK	800		FO-00-PLT-080-100
FORMAT Панель нижняя наборная в шкаф 1000x1000 мм IEK	1000		FO-00-PLT-100-100

ЗАГЛУШКА ПАНЕЛИ НИЖНЕЙ НАБОРНОЙ



Используется для ввода и вывода кабельных линий, закрывая пространство в нижней части шкафа с использованием панели нижней сборной. В ассортименте представлены как сплошные, так и вентилируемые заглушки, обеспечивающие естественную циркуляцию воздуха.

Изготавливается из листовой оцинкованной стали.

Метизы для установки включены в комплект поставки «Крыша и основание».

Суммарная глубина нижних наборных заглушек рассчитывается по формуле:
[Глубина панели, мм] – 200.

Наименование	Ширина, мм	Глубина, мм	Артикул
Заглушка панели нижней сборной			
FORMAT Заглушка панели нижней сборной 100 в шкаф 400 IEK	400	100	FO-00-PLTP-010-040
FORMAT Заглушка панели нижней сборной 100 в шкаф 600 IEK	600		FO-00-PLTP-010-060
FORMAT Заглушка панели нижней сборной 100 в шкаф 800 IEK	800		FO-00-PLTP-010-080
FORMAT Заглушка панели нижней сборной 100 в шкаф 1000 IEK	1000		FO-00-PLTP-010-100
FORMAT Заглушка панели нижней сборной 200 в шкаф 400 IEK	400	200	FO-00-PLTP-020-040
FORMAT Заглушка панели нижней сборной 200 в шкаф 600 IEK	600		FO-00-PLTP-020-060
FORMAT Заглушка панели нижней сборной 200 в шкаф 800 IEK	800		FO-00-PLTP-020-080
FORMAT Заглушка панели нижней сборной 200 в шкаф 1000 IEK	1000		FO-00-PLTP-020-100
Заглушка панели нижней сборной вентилируемой			
FORMAT Заглушка панели нижн. наборн. вент. 100 шкаф 400 IEK	400	100	FO-00-PLTV-010-040
FORMAT Заглушка панели нижн. наборн. вент. 100 шкаф 600 IEK	600		FO-00-PLTV-010-060
FORMAT Заглушка панели нижн. наборн. вент. 100 шкаф 800 IEK	800		FO-00-PLTV-010-080
FORMAT Заглушка панели нижн. наборн. вент. 100 шкаф 1000 IEK	1000		FO-00-PLTV-010-100
FORMAT Заглушка панели нижн. наборн. вент. 200 шкаф 400 IEK	400	200	FO-00-PLTV-020-040
FORMAT Заглушка панели нижн. наборн. вент. 200 шкаф 600 IEK	600		FO-00-PLTV-020-060
FORMAT Заглушка панели нижн. наборн. вент. 200 шкаф 800 IEK	800		FO-00-PLTV-020-080
FORMAT Заглушка панели нижн. наборн. вент. 200 шкаф 1000 IEK	1000		FO-00-PLTV-020-100

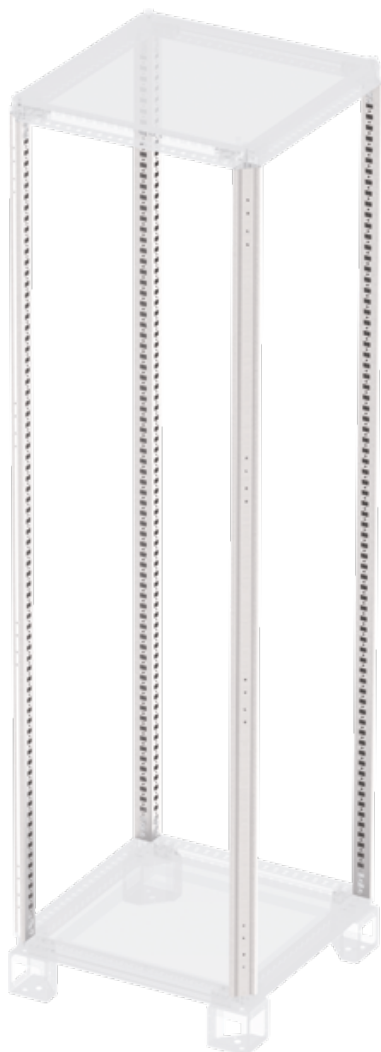
ПРИМЕР КОМПЛЕКТАЦИИ



В спецификации ниже представлена конфигурация панели нижней сборной с вентилируемой и глухими заглушками, габаритом основания (Ш×Г) 600×600 мм.

Наименование	Количество, шт.	Артикул
FORMAT Панель нижняя сборная в шкаф 600х600 IEK	1	FO-00-PLT-060-060
FORMAT Заглушка панели нижн. наборн. вент. 100 шкаф 600 IEK	1	FO-00-PLTV-010-060
FORMAT Заглушка панели нижней сборной 100 в шкаф 600 IEK	1	FO-00-PLTP-010-060
FORMAT Заглушка панели нижней сборной 200 в шкаф 600 IEK	1	FO-00-PLTP-020-060

СТОЙКА ВЕРТИКАЛЬНАЯ



Применяется для формирования несущего каркаса шкафа, а также для крепления металлических элементов и аксессуаров. Шаг перфорации – 12,5 мм в двух плоскостях – предоставляет гибкие возможности для монтажа оборудования. Изготавливается из листовой оцинкованной стали, обладает замкнутым профилем.

Комплект состоит из четырех вертикальных стоек. Метизы для установки включены в комплект поставки «Крыша и основание».

Наименование	Высота, мм	Артикул
FORMAT Стойка вертикальная 1800 (4шт/компл) IEK	1800	УКМ40D-FO-ST-180
FORMAT Стойка вертикальная 2000 (4шт/компл) IEK	2000	УКМ40D-FO-ST-200
FORMAT Стойка вертикальная 2200 (4шт/компл) IEK	2200	УКМ40D-FO-ST-220

ПАНЕЛЬ ЗАДНЯЯ ГЛУХАЯ



Применяется для закрытия тыльной части шкафа. Для защиты от пыли и влаги панель оснащена полиуретановым уплотнителем. Степень защиты: IP54. Для фиксации заземляющего кабеля предусмотрена встроенная шпилька М6. Изготавливается из листовой стали, окрашена порошковой краской цвета RAL 7035. Комплект содержит необходимые элементы для установки.

Наименование	Высота, мм	Ширина, мм	Артикул
FORMAT Панель задняя 1800x400 IP54 IEK	1800	400	YKM40D-FO-FP-180-040-54
FORMAT Панель задняя 1800x600 IP54 IEK		600	YKM40D-FO-FP-180-060-54
FORMAT Панель задняя 1800x800 IP54 IEK		800	YKM40D-FO-FP-180-080-54
FORMAT Панель задняя 1800x1000 IP54 IEK		1000	YKM40D-FO-FP-180-100-54
FORMAT Панель задняя 1800x1200 IP54 IEK		1200	YKM40D-FO-FP-180-120-54
FORMAT Панель задняя 2000x400 IP54 IEK	2000	400	YKM40D-FO-FP-200-040-54
FORMAT Панель задняя 2000x600 IP54 IEK		600	YKM40D-FO-FP-200-060-54
FORMAT Панель задняя 2000x800 IP54 IEK		800	YKM40D-FO-FP-200-080-54
FORMAT Панель задняя 2000x1000 IP54 IEK		1000	YKM40D-FO-FP-200-100-54
FORMAT Панель задняя 2000x1200 IP54 IEK		1200	YKM40D-FO-FP-200-120-54
FORMAT Панель задняя 2200x400 IP54 IEK	2200	400	YKM40D-FO-FP-220-040-54
FORMAT Панель задняя 2200x600 IP54 IEK		600	YKM40D-FO-FP-220-060-54
FORMAT Панель задняя 2200x800 IP54 IEK		800	YKM40D-FO-FP-220-080-54
FORMAT Панель задняя 2200x1000 IP54 IEK		1000	YKM40D-FO-FP-220-100-54
FORMAT Панель задняя 2200x1200 IP54 IEK		1200	YKM40D-FO-FP-220-120-54

ПАНЕЛЬ ЗАДНЯЯ ВЕНТИЛИРУЕМАЯ



Применяется для закрытия тыльной части шкафа. Степень защиты: IP31. Для фиксации заземляющего кабеля предусмотрена встроенная шпилька М6. В конструкции предусмотрены отверстия для естественной вентиляции и отвода тепла. Изготавливается из листовой стали, окрашена порошковой краской цвета RAL 7035. Комплект содержит необходимые элементы для установки.

Наименование	Высота, мм	Ширина, мм	Артикул
FORMAT Панель задняя вент. 2000x400 IEK	2000	400	FO-00-PBV-200-040
FORMAT Панель задняя вент. 2000x600 IEK		600	FO-00-PBV-200-060
FORMAT Панель задняя вент. 2000x800 IEK		800	FO-00-PBV-200-080
FORMAT Панель задняя вент. 2000x1000 IEK		1000	FO-00-PBV-200-100

ПАНЕЛЬ БОКОВАЯ ГЛУХАЯ



Применяется для закрытия боковой части шкафа. Для защиты от пыли и влаги панель оснащена полиуретановым уплотнителем. Степень защиты: IP54. Для фиксации заземляющего кабеля предусмотрена встроенная шпилька М6. Изготавливается из листовой стали, окрашена порошковой краской цвета RAL 7035.

Комплект состоит из двух панелей и содержит необходимые элементы для установки.

Боковая и задняя панели не взаимозаменяемые.

Наименование	Высота, мм	Ширина, мм	Артикул
FORMAT Панель боковая 1800x400 IP54 (2шт/компл) IEK	1800	400	YKM40D-FO-SP-180-040-54
FORMAT Панель боковая 1800x600 IP54 (2шт/компл) IEK		600	YKM40D-FO-SP-180-060-54
FORMAT Панель боковая 1800x800 IP54 (2шт/компл) IEK		800	YKM40D-FO-SP-180-080-54
FORMAT Панель боковая 1800x1000 IP54 (2шт/компл) IEK		1000	YKM40D-FO-SP-180-100-54
FORMAT Панель боковая 2000x400 IP54 (2шт/компл) IEK	2000	400	YKM40D-FO-SP-200-040-54
FORMAT Панель боковая 2000x600 IP54 (2шт/компл) IEK		600	YKM40D-FO-SP-200-060-54
FORMAT Панель боковая 2000x800 IP54 (2шт/компл) IEK		800	YKM40D-FO-SP-200-080-54
FORMAT Панель боковая 2000x1000 IP54 (2шт/компл) IEK		1000	YKM40D-FO-SP-200-100-54
FORMAT Панель боковая 2200x400 IP54 (2шт/компл) IEK	2200	400	YKM40D-FO-SP-220-040-54
FORMAT Панель боковая 2200x600 IP54 (2шт/компл) IEK		600	YKM40D-FO-SP-220-060-54
FORMAT Панель боковая 2200x800 IP54 (2шт/компл) IEK		800	YKM40D-FO-SP-220-080-54
FORMAT Панель боковая 2200x1000 IP54 (2шт/компл) IEK		1000	YKM40D-FO-SP-220-100-54

ПАНЕЛЬ БОКОВАЯ ВЕНТИЛИРУЕМАЯ



Применяется для закрытия боковой части шкафа. Степень защиты: IP31. Для фиксации заземляющего кабеля предусмотрена встроенная шпилька М6. В конструкции предусмотрены отверстия для естественной вентиляции и отвода тепла. Изготавливается из листовой стали, окрашена порошковой краской цвета RAL 7035.

Комплект состоит из двух панелей и содержит необходимые элементы для установки.

Боковая и задняя панели изделия не взаимозаменяемые.

Наименование	Высота, мм	Ширина, мм	Артикул
FORMAT Панель боковая вент. 2000x400 IP31 (2шт/компл) IEK	2000	400	FO-00-PSV-200-040-31
FORMAT Панель боковая вент. 2000x600 IP31 (2шт/компл) IEK		600	FO-00-PSV-200-060-31
FORMAT Панель боковая вент. 2000x800 IP31 (2шт/компл) IEK		800	FO-00-PSV-200-080-31
FORMAT Панель боковая вент. 2000x1000 IP31 (2шт/компл) IEK		1000	FO-00-PSV-200-100-31

ДВЕРЬ ОДНОСТВОРЧАТАЯ



Применяется для закрытия с фронтальной и тыльной сторон шкафа, две двери могут устанавливаться одновременно для организации двухстороннего обслуживания. Для защиты от пыли и влаги дверь оснащена полиуретановым уплотнителем. Степень защиты: IP54. Для фиксации заземляющего кабеля предусмотрена встроенная шпилька М6. Двери изготовлены из листовой стали, окрашены порошковой краской цветов RAL 7035/RAL 3020 и крепятся на четырех петлях, угол открытия: 150°.

По периметру внутренней части двери установлена рамка жесткости с шагом перфорации 25 мм, что позволяет рационально скомпоновать оборудование до 50 кг и проложить отводящий кабель. Двери оборудованы четырехточечным механизмом запирания без ручки с вкладышем под ключ с двумя зубцами. Благодаря дверным петлям с двойным штоком навеску может осуществлять один человек.

Комплект содержит необходимые элементы для установки.

Наименование	Высота, мм	Ширина, мм	Цвет	Артикул
FORMAT Дверь метал. 1800x400 IEK	1800	400	RAL 7035	YKM40D-FO-DM-180-040
FORMAT Дверь метал. 1800x600 IEK		600		YKM40D-FO-DM-180-060
FORMAT Дверь метал. 1800x800 IEK		800		YKM40D-FO-DM-180-080
FORMAT Дверь метал. 2000x400 IEK	2000	400	RAL 7035	YKM40D-FO-DM-200-040
FORMAT Дверь метал. 2000x600 IEK		600	RAL 7035	YKM40D-FO-DM-200-060
FORMAT Дверь метал. 2000x600 RAL3020 красная IEK		600	RAL 3020	YKM40D-FO-DMR-200-060
FORMAT Дверь метал. 2000x800 IEK		800	RAL 7035	YKM40D-FO-DM-200-080
FORMAT Дверь метал. 2000x800 RAL3020 красная IEK		800	RAL 3020	YKM40D-FO-DMR-200-080
FORMAT Дверь метал. 2200x400 IEK	2200	400	RAL 7035	YKM40D-FO-DM-220-040
FORMAT Дверь метал. 2200x600 IEK		600		YKM40D-FO-DM-220-060
FORMAT Дверь метал. 2200x800 IEK		800		YKM40D-FO-DM-220-080

ПРИМЕР КОМПЛЕКТАЦИИ



В спецификации ниже представлена конфигурация шкафа габаритом 2100×800×600 мм, включая цоколь, заднюю и боковые панели и дверь.

Наименование	Назначение	Количество, шт.	Артикул
FORMAT Крыша и основание 600x600 IP54 IEK	Каркас	1	YKM40D-FO-KO-060-060-54
FORMAT Стойка вертикальная 2000 (4шт/компл) IEK		1	YKM40D-FO-ST-200
FORMAT Дверь метал. 2000x600 IEK	Оболочка	1	YKM40D-FO-DM-200-060
FORMAT Панель задняя 2000x600 IP54 IEK		1	YKM40D-FO-FP-200-060-54
FORMAT Панель боковая 2000x600 IP54 (2шт/компл) IEK		1	YKM40D-FO-SP-200-060-54
FORMAT Угол цоколя 100 (4шт/компл) IEK	Цоколь	1	FO-00D-KC-010-7035
FORMAT Панель цоколя 100x600 RAL7021 (2шт/компл) IEK		2	FO-00D-PC-010-060-7021

ДВЕРЬ ДВУСТВОРЧАТАЯ



Применяется для закрытия с фронтальной и тыльной сторон шкафа, две двери могут устанавливаться одновременно для организации двухстороннего обслуживания. Для защиты от пыли и влаги дверь оснащена полиуретановым уплотнителем. Степень защиты: IP54. Для фиксации заземляющего кабеля предусмотрена встроенная шпилька М6. Двери изготовлены из листовой стали, окрашены порошковой краской цветов RAL 7035/RAL 3020 и крепятся на четырех петлях, угол открытия: 150°.

По периметру внутренней части двери установлена рамка жесткости с шагом перфорации 25 мм, что позволяет рационально скомпоновать оборудование до 50 кг и проложить отводящий кабель. Двери оборудованы четырехточечным механизмом запираения без ручки с вкладышем под ключ с двумя зубцами. Благодаря дверным петлям с двойным штоком навеску может осуществлять один человек.

Комплект содержит необходимые элементы для установки.

Наименование	Высота, мм	Артикул
FORMAT Дверь метал. двустворчатая (створка 1) 1800x400 IEK	1800	YKM40D-FO-DMD1-180-040
FORMAT Дверь метал. двустворчатая (створка 1) 1800x500 IEK		YKM40D-FO-DMD1-180-050
FORMAT Дверь метал. двустворчатая (створка 1) 1800x600 IEK		YKM40D-FO-DMD1-180-060
FORMAT Дверь метал. двустворчатая (створка 1) 1800x800 IEK		YKM40D-FO-DMD1-180-080
FORMAT Дверь метал. двустворчатая (створка 2) 1800x200 IEK		YKM40D-FO-DMD2-180-020
FORMAT Дверь метал. двустворчатая (створка 2) 1800x400 IEK		YKM40D-FO-DMD2-180-040
FORMAT Дверь метал. двустворчатая (створка 2) 1800x500 IEK		YKM40D-FO-DMD2-180-050
FORMAT Дверь метал. двустворчатая (створка 2) 1800x600 IEK		YKM40D-FO-DMD2-180-060

Начало таблицы см. на 21

Наименование	Высота, мм	Артикул
FORMAT Дверь метал. двустворчатая (створка 1) 2000x400 IEK	2000	YKM40D-FO-DMD1-200-040
FORMAT Дверь метал. двустворчатая (створка 1) 2000x500 IEK		YKM40D-FO-DMD1-200-050
FORMAT Дверь метал. двустворчатая (створка 1) 2000x600 IEK		YKM40D-FO-DMD1-200-060
FORMAT Дверь метал. двустворчатая (створка 1) 2000x800 IEK		YKM40D-FO-DMD1-200-080
FORMAT Дверь метал. двустворчатая (створка 2) 2000x200 IEK		YKM40D-FO-DMD2-200-020
FORMAT Дверь метал. двустворчатая (створка 2) 2000x400 IEK		YKM40D-FO-DMD2-200-040
FORMAT Дверь метал. двустворчатая (створка 2) 2000x500 IEK		YKM40D-FO-DMD2-200-050
FORMAT Дверь метал. двустворчатая (створка 2) 2000x600 IEK		YKM40D-FO-DMD2-200-060
FORMAT Дверь метал. двустворчатая (створка 1) 2200x400 IEK	2200	YKM40D-FO-DMD1-220-040
FORMAT Дверь метал. двустворчатая (створка 1) 2200x500 IEK		YKM40D-FO-DMD1-220-050
FORMAT Дверь метал. двустворчатая (створка 1) 2200x600 IEK		YKM40D-FO-DMD1-220-060
FORMAT Дверь метал. двустворчатая (створка 1) 2200x800 IEK		YKM40D-FO-DMD1-220-080
FORMAT Дверь метал. двустворчатая (створка 2) 2200x200 IEK		YKM40D-FO-DMD2-220-020
FORMAT Дверь метал. двустворчатая (створка 2) 2200x400 IEK		YKM40D-FO-DMD2-220-040
FORMAT Дверь метал. двустворчатая (створка 2) 2200x500 IEK		YKM40D-FO-DMD2-220-050
FORMAT Дверь метал. двустворчатая (створка 2) 2200x600 IEK		YKM40D-FO-DMD2-220-060

ПРИМЕР КОМПЛЕКТАЦИИ



В спецификации ниже представлена конфигурация шкафа габаритом 2100×1000×600 мм, включая цоколь, заднюю и боковые панели и двери.

Наименование	Назначение	Количество, шт.	Артикул
FORMAT Крыша и основание 1000x600 IP54 IEK	Каркас	1	YKM40D-FO-KO-100-060-54
FORMAT Стойка вертикальная 2000 (4шт/компл) IEK		1	YKM40D-FO-ST-200
FORMAT Дверь метал. двустворчатая (створка 1) 2000x1000 IEK	Оболочка	1	YKM40D-FO-DM-200-100
FORMAT Дверь метал. двустворчатая (створка 2) 2000x1000 IEK		1	YKM40D-FO-DMD-200-100
FORMAT Панель задняя 2000x1000 IP54 IEK		1	YKM40D-FO-FP-200-100-54
FORMAT Панель боковая 2000x600 IP54 (2шт/компл) IEK		1	YKM40D-FO-SP-200-060-54
FORMAT Угол цоколя 100 (4шт/компл) IEK	Цоколь	1	FO-00D-KC-010-7035
FORMAT Панель цоколя 100x1000 RAL7021 (2шт/компл) IEK		1	FO-00D-PC-010-100-7021
FORMAT Панель цоколя 100x600 RAL7021 (2шт/компл) IEK		1	FO-00D-PC-010-060-7021

ДВЕРЬ СЕКЦИОННАЯ ГЛУХАЯ



Предназначена для закрытия фронтальной части шкафа. Для защиты от пыли и влаги дверь оснащена полиуретановым уплотнителем. Степень защиты: IP54. Для фиксации заземляющего кабеля в конструкции предусмотрена встроенная шпилька М6. Дверь изготовлена из листовой стали и покрыта порошковой краской цвета RAL 7035. Крепится на петлях и открывается на угол до 150°.

Дверь используется в сочетании с планками для разделения секций (см. на стр. 27).

Также возможна их интеграция с внешними фальшпанелями (см. на стр. 28).

При выборе дверей и панелей необходимо учитывать полезную высоту шкафа:

- для шкафов высотой 2200 мм полезная высота дверей – 2100 мм;
- для шкафов высотой 2000 мм полезная высота дверей – 1900 мм;
- для шкафов высотой 1800 мм полезная высота дверей – 1700 мм.

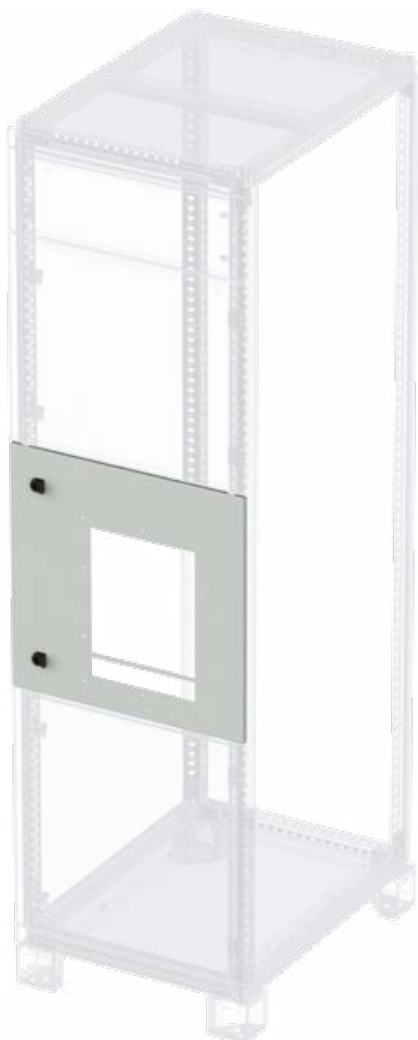
Дверь оборудована замком без ручки с вкладышем под ключ с двумя зубцами.

Комплект содержит необходимые элементы для установки.

Наименование	Высота, мм	Ширина, мм	Артикул
FORMAT Дверь секц. внеш. 200x600 IEK	200	600	FO-00-ESD-020-060
FORMAT Дверь секц. внеш. 200x800 IEK		800	FO-00-ESD-020-080
FORMAT Дверь секц. внеш. 200x1000 IEK		1000	FO-00-ESD-020-100
FORMAT Дверь секц. внеш. 250x600 IEK	250	600	FO-00-ESD-025-060
FORMAT Дверь секц. внеш. 250x800 IEK		800	FO-00-ESD-025-080
FORMAT Дверь секц. внеш. 250x1000 IEK		1000	FO-00-ESD-025-100
FORMAT Дверь секц. внеш. 300x600 IEK	300	600	FO-00-ESD-030-060
FORMAT Дверь секц. внеш. 300x800 IEK		800	FO-00-ESD-030-080
FORMAT Дверь секц. внеш. 300x1000 IEK		1000	FO-00-ESD-030-100

Наименование	Высота, мм	Ширина, мм	Артикул
FORMAT Дверь секц. внеш. 350x600 IEK	350	600	FO-00-ESD-035-060
FORMAT Дверь секц. внеш. 350x800 IEK		800	FO-00-ESD-035-080
FORMAT Дверь секц. внеш. 350x1000 IEK		1000	FO-00-ESD-035-100
FORMAT Дверь секц. внеш. 400x600 IEK	400	600	FO-00-ESD-040-060
FORMAT Дверь секц. внеш. 400x800 IEK		800	FO-00-ESD-040-080
FORMAT Дверь секц. внеш. 400x1000 IEK		1000	FO-00-ESD-040-100
FORMAT Дверь секц. внеш. 450x600 IEK	450	600	FO-00-ESD-045-060
FORMAT Дверь секц. внеш. 450x800 IEK		800	FO-00-ESD-045-080
FORMAT Дверь секц. внеш. 450x1000 IEK		1000	FO-00-ESD-045-100
FORMAT Дверь секц. внеш. 500x600 IEK	500	600	FO-00-ESD-050-060
FORMAT Дверь секц. внеш. 500x800 IEK		800	FO-00-ESD-050-080
FORMAT Дверь секц. внеш. 500x1000 IEK		1000	FO-00-ESD-050-100
FORMAT Дверь секц. внеш. 600x600 IEK	600	600	FO-00-ESD-060-060
FORMAT Дверь секц. внеш. 600x800 IEK		800	FO-00-ESD-060-080
FORMAT Дверь секц. внеш. 600x1000 IEK		1000	FO-00-ESD-060-100

ДВЕРЬ СЕКЦИОННАЯ ВНЕШНЯЯ С ВЫРЕЗОМ ДЛЯ АРМАТ АСВ



Предназначена для закрытия фронтальной части шкафа. Вырез предусмотрен только для выключателей АРМАТ. Для защиты от пыли и влаги дверь оснащена полиуретановым уплотнителем. Для фиксации заземляющего кабеля в конструкции предусмотрена встроенная шпилька М6. Дверь изготовлена из листовой стали и покрыта порошковой краской цвета RAL 7035. Крепится на петлях и открывается на угол до 150°.

Дверь используется в сочетании с планками для разделения секций (см. на стр. 27).

Также возможна их интеграция с внешними фальшпанелями (см. на стр. 28).

При выборе дверей и панелей необходимо учитывать полезную высоту шкафа:

- для шкафов высотой 2200 мм полезная высота дверей – 2100 мм;
- для шкафов высотой 2000 мм полезная высота дверей – 1900 мм;
- для шкафов высотой 1800 мм полезная высота дверей – 1700 мм.

Дверь оборудована замками без ручки с вкладышем под ключ с двумя зубцами.

Комплект содержит необходимые элементы для установки.

Наименование	Высота, мм	Ширина, мм	Типоразмер выключателя	Артикул	
FORMAT Дверь секц. внеш. АРМАТ АСВ А/В вык. 3/4Р 600x600 IEK	600	600	A/B	FO-00-ESDAB-060-060	
FORMAT Дверь секц. внеш. АРМАТ АСВ D вык. 3Р 600x600 IEK			D	FO-00-ESDD-060-060	
FORMAT Дверь секц. внеш. АРМАТ АСВ D вык. 3/4Р 600x800 IEK		800	800	D	FO-00-ESDD-060-080
FORMAT Дверь секц. внеш. АРМАТ АСВ E/F вык. 3/4Р 600x800 IEK				E/F	FO-00-ESDEF-060-080
FORMAT Дверь секц. внеш. АРМАТ АСВ G вык. 3Р 600x800 IEK				G	FO-00-ESDG-060-080
FORMAT Дверь секц. внеш. АРМАТ АСВ G вык. 3/4Р 600x1000 IEK				G	FO-00-ESDG-060-100

ПЛАНКА РАЗДЕЛЕНИЯ СЕКЦИОННОЙ ДВЕРИ



Предназначена для обеспечения требуемой степени защиты шкафов и является элементом выравнивания фальшпанелей и секционных дверей. Изготавливается из листовой оцинкованной стали.

Комплект содержит необходимые для установки метизы.

Наименование	Ширина, мм	Артикул
FORMAT Планка разделения секц. дверей в шкаф шириной 600 IEK	600	FO-00-ESDP-060
FORMAT Планка разделения секц. дверей в шкаф шириной 800 IEK	800	FO-00-ESDP-080
FORMAT Планка разделения секц. дверей в шкаф шир. 1000 IEK	1000	FO-00-ESDP-100

ФАЛЬШПАНЕЛЬ ВНЕШНЯЯ ГЛУХАЯ



Предназначена для закрытия фронтальной части шкафа. Для защиты от пыли и влаги дверь оснащена полиуретановым уплотнителем. Степень защиты: IP54. Для фиксации заземляющего кабеля в конструкции предусмотрена встроенная шпилька M6. Изготовлена из листовой стали и покрыта порошковой краской цвета RAL 7035.

Панель используется в сочетании с планками для разделения секций (см. на стр. 27).

Также возможна их интеграция с дверьми секционными глухими (см. на стр. 24).

При выборе дверей и панелей необходимо учитывать полезную высоту шкафа:

- для шкафов высотой 2200 мм полезная высота дверей – 2100 мм;
- для шкафов высотой 2000 мм полезная высота дверей – 1900 мм;
- для шкафов высотой 1800 мм полезная высота дверей – 1700 мм.

Устанавливается на кронштейны, которые включены в комплект поставки. Комплект содержит необходимые элементы для установки.

Наименование	Высота, мм	Ширина, мм	Артикул
FORMAT Фальш-панель внешняя глухая 100x600 IEK	100	600	FO-00-PWSB-010-060
FORMAT Фальш-панель внешняя глухая 150x600 IEK	150		FO-00-PWSB-015-060
FORMAT Фальш-панель внешняя глухая 200x600 IEK	200		FO-00-PWSB-020-060
FORMAT Фальш-панель внешняя глухая 250x600 IEK	250		FO-00-PWSB-025-060
FORMAT Фальш-панель внешняя глухая 300x600 IEK	300		FO-00-PWSB-030-060
FORMAT Фальш-панель внешняя глухая 350x600 IEK	350		FO-00-PWSB-035-060
FORMAT Фальш-панель внешняя глухая 400x600 IEK	400		FO-00-PWSB-040-060
FORMAT Фальш-панель внешняя глухая 450x600 IEK	450		FO-00-PWSB-045-060
FORMAT Фальш-панель внешняя глухая 500x600 IEK	500		FO-00-PWSB-050-060
FORMAT Фальш-панель внешняя глухая 600x600 IEK	600		FO-00-PWSB-060-060
FORMAT Фальш-панель внешняя глухая 100x800 IEK	100	800	FO-00-PWSB-010-080
FORMAT Фальш-панель внешняя глухая 150x800 IEK	150		FO-00-PWSB-015-080
FORMAT Фальш-панель внешняя глухая 200x800 IEK	200		FO-00-PWSB-020-080
FORMAT Фальш-панель внешняя глухая 250x800 IEK	250		FO-00-PWSB-025-080
FORMAT Фальш-панель внешняя глухая 300x800 IEK	300		FO-00-PWSB-030-080
FORMAT Фальш-панель внешняя глухая 350x800 IEK	350		FO-00-PWSB-035-080
FORMAT Фальш-панель внешняя глухая 400x800 IEK	400		FO-00-PWSB-040-080
FORMAT Фальш-панель внешняя глухая 450x800 IEK	450		FO-00-PWSB-045-080
FORMAT Фальш-панель внешняя глухая 500x800 IEK	500		FO-00-PWSB-050-080
FORMAT Фальш-панель внешняя глухая 600x800 IEK	600		FO-00-PWSB-060-080

ФАЛЬШПАНЕЛЬ ВНЕШНЯЯ ВЕНТИЛЯЦИОННАЯ



Предназначена для закрытия фронтальной части шкафа. Для защиты от пыли и влаги дверь оснащена полиуретановым уплотнителем с уровнем защиты IP31. В конструкции предусмотрены отверстия для естественной вентиляции и отвода тепла. Для фиксации заземляющего кабеля в конструкции предусмотрена встроенная шпилька М6. Изготовлена из листовой стали и покрыта порошковой краской цвета RAL 7035.

Панель используется в сочетании с планками для разделения секций (см. на стр. 27).

Также возможна их интеграция с дверьми секционными глухими (см. на стр. 24).

При выборе дверей и панелей необходимо учитывать полезную высоту шкафа:

- для шкафов высотой 2200 мм полезная высота дверей – 2100 мм;
- для шкафов высотой 2000 мм полезная высота дверей – 1900 мм;
- для шкафов высотой 1800 мм полезная высота дверей – 1700 мм.

Устанавливается на кронштейны, которые включены в комплект поставки. Комплект содержит необходимые элементы для установки.

Наименование	Высота, мм	Ширина, мм	Артикул
FORMAT Фальш-панель внешняя вент. 100x600 IEK	100	600	FO-00-PWSV-010-060
FORMAT Фальш-панель внешняя вент. 150x600 IEK	150		FO-00-PWSV-015-060
FORMAT Фальш-панель внешняя вент. 200x600 IEK	200		FO-00-PWSV-020-060
FORMAT Фальш-панель внешняя вент. 300x600 IEK	300		FO-00-PWSV-030-060
FORMAT Фальш-панель внешняя вент. 100x800 IEK	100	800	FO-00-PWSV-010-080
FORMAT Фальш-панель внешняя вент. 150x800 IEK	150		FO-00-PWSV-015-080
FORMAT Фальш-панель внешняя вент. 200x800 IEK	200		FO-00-PWSV-020-080
FORMAT Фальш-панель внешняя вент. 300x800 IEK	300		FO-00-PWSV-030-080
FORMAT Фальш-панель внешняя вент. 100x1000 IEK	100	1000	FO-00-PWSV-010-100
FORMAT Фальш-панель внешняя вент. 150x1000 IEK	150		FO-00-PWSV-015-100
FORMAT Фальш-панель внешняя вент. 200x1000 IEK	200		FO-00-PWSV-020-100
FORMAT Фальш-панель внешняя вент. 300x1000 IEK	300		FO-00-PWSV-030-100

ФАЛЬШПАНЕЛЬ ВНЕШНЯЯ КОМПЕНСАЦИОННАЯ



Предназначена для закрытия фронтальной части шкафа. Обеспечивает закрытие пространства в нижней и верхней частях шкафа. Выполняет роль планки разделения, являясь упором и компенсируя промежутки между соседними элементами. Компенсационные панели – обязательный элемент при использовании секционных дверей и внешних фальшпанелей. Изготовлены из листовой стали и покрыты порошковой краской цвета RAL 7035. Комплект содержит необходимые элементы для установки.

Наименование	Ширина, мм	Артикул
FORMAT Фальш-панель компенсационная 600 (2шт/упак) IEK	600	FO-00-PWSK-060
FORMAT Фальш-панель компенсационная 800 (2шт/упак) IEK	800	FO-00-PWSK-080
FORMAT Фальш-панель компенсационная 1000 (2шт/упак) IEK	1000	FO-00-PWSK-100
FORMAT Фальш-панель компенсационная 600 с вырезом (2шт/упак) IEK*	600	FO-00-PWCK-060
FORMAT Фальш-панель компенсационная 800 с вырезом (2шт/упак) IEK*	800	FO-00-PWCK-080

* Применяются для панелей со встроенным шинным/кабельным отсеком (см. на стр. 75).

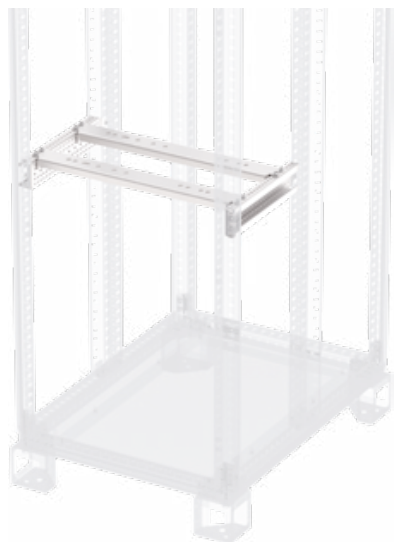
ПРИМЕР КОМПЛЕКТАЦИИ



В спецификации ниже представлена конфигурация шкафа габаритом 2100×600×800 мм, включая цоколь, заднюю и боковые панели и секционные двери.

Наименование	Назначение	Количество, шт.	Артикул
FORMAT Крыша и основание 600x600 IP54 IEK	Каркас	1	YKM40D-FO-KO-060-060-54
FORMAT Стойка вертикальная 2000 (4шт/компл) IEK		1	YKM40D-FO-ST-200
FORMAT Дверь секц. внеш. 200x600 IEK	Оболочка	1	FO-00-ESD-020-060
FORMAT Дверь секц. внеш. 250x600 IEK		2	FO-00-ESD-025-060
FORMAT Дверь секц. внеш. 300x600 IEK		1	FO-00-ESD-030-060
FORMAT Дверь секц. внеш. 500x600 IEK		1	FO-00-ESD-050-060
FORMAT Фальш-панель внешняя глухая 200x600 IEK		2	FO-00-PWSB-020-060
FORMAT Фальш-панель компенсационная 600 (2шт/упак) IEK		1	FO-00-PWSK-060
FORMAT Угол цоколя 100 (4шт/компл) IEK	Цоколь	1	FO-00D-KC-010-7035
FORMAT Панель цоколя 100x600 RAL7021 (2шт/компл) IEK		2	FO-00D-PC-010-060-7021

КОМПЛЕКТ УСТАНОВОЧНЫЙ ДЛЯ АСВ



Предназначен для монтажа воздушных выключателей АRМАТ, ВА77 МАСТЕР и других производителей.

Необходимо применять совместно с дополнительными вертикальными стойками (см. на стр. 61). Изготавливается из листовой оцинкованной стали.

Комплект содержит необходимые метизы для установки.

Наименование	Ширина, мм	Типоразмер выключателя	Артикул
FORMAT К-т уст. АRМАТ АСВ А/В 3/4P D 3P 600x600 IEK	600	А/В	FO-00-ABD-060-060
FORMAT К-т уст. АRМАТ АСВ А/В/D 3/4P 600x800 IEK	800	А/В/D	FO-00-ABD-060-080
FORMAT К-т уст. АRМАТ АСВ Е/Ф 3/4P 600x800 IEK		Е/Ф	FO-00-EF-060-080
FORMAT К-т уст. АRМАТ АСВ G 3P Е/Ф 3/4P 600x800 IEK		G	FO-00-EFG-060-080
FORMAT К-т уст. АRМАТ АСВ G 3/4P 600x1000 IEK	1000	G	FO-00-G-060-100

АКСЕССУАРЫ ДЛЯ ДВЕРИ

Рейка дверная горизонтальная



Предназначена для прокладки кабельных жгутов и установки различного оборудования на внутренней стороне двери. Перфорация с шагом 25 мм позволяет эффективно разместить оборудование. Изготавливается из листовой оцинкованной стали.

Наименование	Ширина, мм	Артикул
FORMAT Рейка дверная горизонтальная 400 IEK	400	FO-00-RDH-040
FORMAT Рейка дверная горизонтальная 500 IEK	500	FO-00-RDH-050
FORMAT Рейка дверная горизонтальная 600 IEK	600	FO-00-RDH-060
FORMAT Рейка дверная горизонтальная 800 IEK	800	FO-00-RDH-080

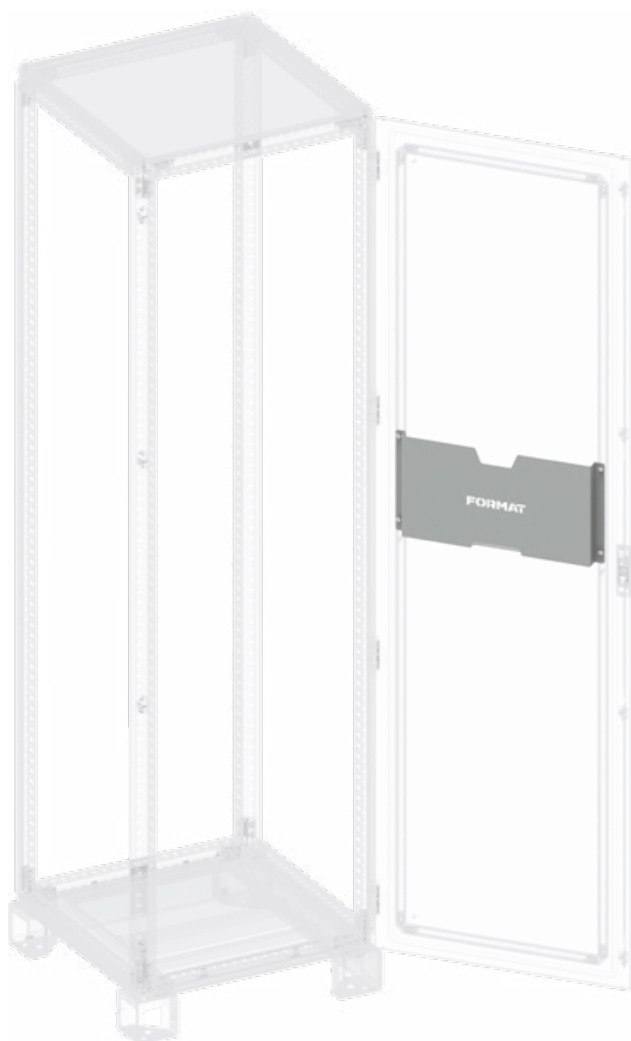
Ограничитель двери



Предназначен для фиксации двери в открытом положении 90°. Защищает дверь и стену от ударов и механических повреждений. Может устанавливаться на верхней и нижней частях двери. Изготавливается из листовой оцинкованной стали. Комплект содержит необходимые метизы для установки.

Наименование	Артикул
FORMAT Ограничитель угла открытия двери 90град IEK	FO-00-DL-DD-090

Карман

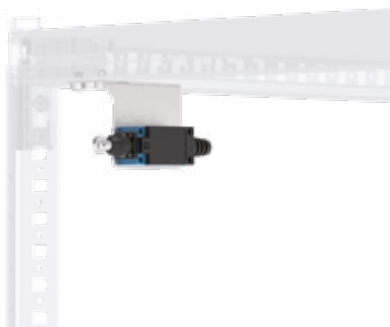


Предназначен для размещения и хранения технической документации на внутренней стороне двери. Изготавливается из листовой стали, окрашенной в цвет RAL 7035.

Наименование	Ширина, мм	Артикул
FORMAT Карман для документации 400 IEK	400	FO-00-PD-040
FORMAT Карман для документации 500 IEK*	500	FO-00-PD-050
FORMAT Карман для документации 600 IEK	600	FO-00-PD-060
FORMAT Карман для документации 800 IEK	800	FO-00-PD-080

* Применяется для двустворчатой двери общим габаритом 1000 мм.

КРОНШТЕЙН КОНЦЕВОГО ВЫКЛЮЧАТЕЛЯ



Предназначен для монтажа концевого выключателя КВ-8112. Устанавливается на профиль каркаса шкафа. Изготовлен из оцинкованной листовой стали.

В комплекте предусмотрены все необходимые элементы для монтажа.

Наименование	Артикул
FORMAT Кронштейн для монтажа концевого выключателя IEK	FO-00D-BSW

ЦОКОЛЬ



Состоит из угловых элементов, которые являются опорой шкафа, и комплекта панелей, ограничивающих доступ к пространству под шкафом. При одиночном исполнении шкафа панели цоколя устанавливаются со всех сторон, при исполнении нескольких шкафов в ряд – с фронтальной и тыльной стороны, сбоку панели устанавливаются только в отдельно стоящие шкафы. Конструкция цоколя позволяет увеличить высоту до 300 мм за счет установки одного цоколя на другой, скрепив их между собой.

Угол цоколя



Предназначен для установки на него каркаса, имеет доступ с трех сторон к основному винту при монтаже на основание шкафа, обеспечивает возможность монтажа панелей цоколя снаружи. Возможна установка трех углов друг на друга для увеличения высоты цоколя до 300 мм. Изготавливается из листовой оцинкованной стали.

Комплект содержит необходимые метизы для установки.

Наименование	Высота, мм	Артикул
FORMAT Угол цоколя 100 (4шт/компл) IEK	100	FO-00D-KC-010-7035

Панель цоколя глухая



Предназначена для закрытия пространства в нижней части шкафа. Снятие панелей и их замена допускается при загруженном состоянии шкафа. Съемные боковые панели обеспечивают удобный доступ к пространству под шкафом. Изготавливается из листовой окрашенной стали. В ассортименте доступно два цветовых решения: RAL 7035 и RAL 7021.

Комплект содержит необходимые метизы для установки.

Наименование	Высота, мм	Ширина, мм	Цвет	Артикул
FORMAT Панель цоколя 100x400 RAL7021 (2шт/компл) IEK	100	400	RAL 7021	FO-00D-PC-010-040-7021
FORMAT Панель цоколя 100x400 RAL7035 (2шт/компл) IEK			RAL 7035	FO-00D-PC-010-040-7035
FORMAT Панель цоколя 100x600 RAL7021 (2шт/компл) IEK		600	RAL 7021	FO-00D-PC-010-060-7021
FORMAT Панель цоколя 100x600 RAL7035 (2шт/компл) IEK			RAL 7035	FO-00D-PC-010-060-7035
FORMAT Панель цоколя 100x800 RAL7021 (2шт/компл) IEK		800	RAL 7021	FO-00D-PC-010-080-7021
FORMAT Панель цоколя 100x800 RAL7035 (2шт/компл) IEK			RAL 7035	FO-00D-PC-010-080-7035
FORMAT Панель цоколя 100x1000 RAL7021 (2шт/компл) IEK		1000	RAL 7021	FO-00D-PC-010-100-7021
FORMAT Панель цоколя 100x1000 RAL7035 (2шт/компл) IEK			RAL 7035	FO-00D-PC-010-100-7035
FORMAT Панель цоколя 100x1200 RAL7021 (2шт/компл) IEK		1200	RAL 7021	FO-00D-PC-010-120-7021
FORMAT Панель цоколя 100x1200 RAL7035 (2шт/компл) IEK			RAL 7035	FO-00D-PC-010-120-7035
FORMAT Панель цоколя 200x400 RAL7021 (2шт/компл) IEK	200	400	RAL 7021	FO-00D-PC-020-040-7021
FORMAT Панель цоколя 200x400 RAL7035 (2шт/компл) IEK			RAL 7035	FO-00D-PC-020-040-7035
FORMAT Панель цоколя 200x600 RAL7021 (2шт/компл) IEK		600	RAL 7021	FO-00D-PC-020-060-7021
FORMAT Панель цоколя 200x600 RAL7035 (2шт/компл) IEK			RAL 7035	FO-00D-PC-020-060-7035
FORMAT Панель цоколя 200x800 RAL7021 (2шт/компл) IEK		800	RAL 7021	FO-00D-PC-020-080-7021
FORMAT Панель цоколя 200x800 RAL7035 (2шт/компл) IEK			RAL 7035	FO-00D-PC-020-080-7035
FORMAT Панель цоколя 200x1000 RAL7021 (2шт/компл) IEK		1000	RAL 7021	FO-00D-PC-020-100-7021
FORMAT Панель цоколя 200x1000 RAL7035 (2шт/компл) IEK			RAL 7035	FO-00D-PC-020-100-7035
FORMAT Панель цоколя 200x1200 RAL7021 (2шт/компл) IEK		1200	RAL 7021	FO-00D-PC-020-120-7021
FORMAT Панель цоколя 200x1200 RAL7035 (2шт/компл) IEK			RAL 7035	FO-00D-PC-020-120-7035

Панель цоколя вентилируемая

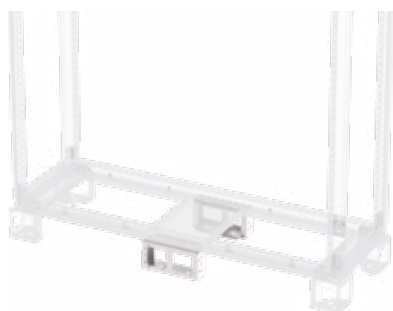


Предназначена для закрытия пространства в нижней части шкафа. В панели предусмотрены отверстия для естественной вентиляции и отвода тепла. Снятие панелей и их замена допускаются при загруженном состоянии шкафа. Съемные боковые панели обеспечивают удобный доступ к пространству под шкафом. Изготавливается из листовой окрашенной стали, цвет: RAL 7021.

Комплект содержит необходимые метизы для установки.

Наименование	Высота, мм	Ширина, мм	Артикул
FORMAT Панель цоколя вент. 100x400 RAL7021 (2шт/компл) IEK	100	400	FO-00D-PCV-010-040-7021
FORMAT Панель цоколя вент. 100x600 RAL7021 (2шт/компл) IEK		600	FO-00D-PCV-010-060-7021
FORMAT Панель цоколя вент. 100x800 RAL7021 (2шт/компл) IEK		800	FO-00D-PCV-010-080-7021
FORMAT Панель цоколя вент. 100x1000 RAL7021 (2шт/компл) IEK		1000	FO-00D-PCV-010-100-7021

ЭЛЕМЕНТ ОПОРНЫЙ 100 ММ



Предназначен для дополнительной точки опоры основания, устанавливается по середине основания шкафа шириной 1200 мм при несущей нагрузке от 100 кг. Элемент предотвращает деформацию профиля основания при размещении на нем тяжелого оборудования. Изготавливается из листовой оцинкованной стали.

Комплект содержит необходимые метизы для установки.

Наименование	Артикул
FORMAT Элемент опорный 100 мм (2шт/компл) IEK	FO-00D-KCSE-010-7035

КОМПЛЕКТ ДЛЯ СОЕДИНЕНИЯ КАРКАСОВ IP54



Предназначен для соединения каркасов между собой по схеме бок о бок или спина к спине. Соединение осуществляется в горизонтальной и вертикальной плоскостях соединителями типа А и В. Самоклеящийся уплотнитель используется в месте соединения каркасов шкафов. Изготавливается из листовой оцинкованной стали. Комплект содержит необходимые элементы для установки, включая пенополиуретановый уплотнитель.

Наименование	Артикул
FORMAT Комплект для соединения шкафов IP54 IEK	УКМ40D-FO-ЖК-200-54

ПЛАСТИНА СОЕДИНИТЕЛЬНАЯ



Предназначена для повышения прочности конструкции при повышенной нагрузке оборудования в шкафах. Ее применение возможно только в сочетании с комплектом для соединения шкафов (УКМ40D-FO-ЖК-200-54). В состав комплекта входят восемь пластин, комплект рассчитан на соединение двух каркасов. Пластина изготовлена из оцинкованной стали.

В комплекте предусмотрены все необходимые элементы для монтажа.

Наименование	Артикул
FORMAT Пластина соединительная (8шт/компл) IEK	FO-00-CPL

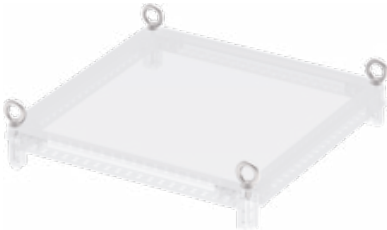
УПЛОТНИТЕЛЬ САМОКЛЕЯЩИЙСЯ



Предназначен для обеспечения степени защиты IP54 при соединении каркасов между собой. Входит в состав комплекта для соединения шкафов (УКМ40D-FO-ЖК-200-54). Также можно заказать отдельно. Общая длина 9 м предусмотрена для всех габаритов шкафов, рассчитана на соединение двух каркасов.

Наименование	Артикул
FORMAT Уплотнитель самоклеящийся 9м IEK	FO-00-SL

РЫМ-БОЛТ



Предназначен для подвеса и транспортировки как единичных шкафов, так и сборки из нескольких панелей. Устанавливается в резьбовые отверстия в крыше каркаса (предварительно необходимо демонтировать болты крепления потолочной панели). Обеспечивает надежное крепление для транспортировки шкафов. Изготавливается из оцинкованной стали.

Наименование	Артикул
FORMAT Рым-болт M12 (4шт/компл) IEK	FO-00-RB

ПЛАСТРОННАЯ СИСТЕМА



Пластроны внутренние предназначены для защиты обслуживающего персонала от прямого прикосновения к токоведущим частям шкафа, визуально разделяют пространство на секции. Конструкция базируется на раме, которая устанавливается на внутренней монтажной плоскости шкафа. В зависимости от требований выбирается подходящий комплект пластронов: глухих, утопленных или с вырезом.

Технологические решения системы обеспечивают необходимый контур заземления.

Пластроны можно подобрать для решения самых разных задач благодаря их широкому ассортименту.

РАМА ДЛЯ ПЛАСТРОНОВ



Предназначена для создания монтажной поверхности, на которую устанавливаются пластроны и комплекты для установки модульной аппаратуры. Выполняет функцию несущей конструкции, обладая необходимой прочностью. Создает замкнутый контур заземления, что обеспечивает надежное заземление пластронной системы. Изготавливается из листовой оцинкованной стали.

Полезная высота пластронов для рам различной высоты составляет:

- для рам высотой 1800 мм – 1700 мм;
- для рам высотой 2000 мм – 1900 мм;
- для рам высотой 2200 мм – 2100 мм.

Комплект содержит необходимые для установки метизы.

Наименование	Высота, мм	Ширина, мм	Артикул
FORMAT Рама для пластронов 1800x400 IEK	1800	400	FO-00-UVF-180-040
FORMAT Рама для пластронов 1800x600 IEK		600	FO-00-UVF-180-060
FORMAT Рама для пластронов 1800x800 IEK		800	FO-00-UVF-180-080
FORMAT Рама для пластронов 1800x1000 IEK		1000	FO-00-UVF-180-100
FORMAT Рама для пластронов 2000x400 IEK	2000	400	FO-00-UVF-200-040
FORMAT Рама для пластронов 2000x600 IEK		600	FO-00-UVF-200-060
FORMAT Рама для пластронов 2000x800 IEK		800	FO-00-UVF-200-080
FORMAT Рама для пластронов 2000x1000 IEK		1000	FO-00-UVF-200-100
FORMAT Рама для пластронов 2200x400 IEK	2200	400	FO-00-UVF-220-040
FORMAT Рама для пластронов 2200x600 IEK		600	FO-00-UVF-220-060
FORMAT Рама для пластронов 2200x800 IEK		800	FO-00-UVF-220-080
FORMAT Рама для пластронов 2200x1000 IEK		1000	FO-00-UVF-220-100

ПЛАСТРОН ГЛУХОЙ ВНУТРЕННИЙ



Предназначен для защиты обслуживающего персонала от прямого прикосновения к токоведущим частям шкафа, визуально разделяет пространство на секции. Расстояние от пластрона до внутренней части двери – 75 мм. Изготавливается из листовой стали, окрашенной порошковой краской цвета RAL 7035.

Комплект содержит необходимые для установки метизы.

Наименование	Высота, мм	Ширина, мм	Артикул
FORMAT Пластрон глухой внутренний 100x400 IEK	100	400	FO-00-PVS-010-040
FORMAT Пластрон глухой внутренний 100x600 IEK		600	FO-00-PVS-010-060
FORMAT Пластрон глухой внутренний 100x800 IEK		800	FO-00-PVS-010-080
FORMAT Пластрон глухой внутренний 100x1000 IEK		1000	FO-00-PVS-010-100
FORMAT Пластрон глухой внутренний 150x400 IEK	150	400	FO-00-PVS-015-040
FORMAT Пластрон глухой внутренний 150x600 IEK		600	FO-00-PVS-015-060
FORMAT Пластрон глухой внутренний 150x800 IEK		800	FO-00-PVS-015-080
FORMAT Пластрон глухой внутренний 150x1000 IEK		1000	FO-00-PVS-015-100
FORMAT Пластрон глухой внутренний 200x400 IEK	200	400	FO-00-PVS-020-040
FORMAT Пластрон глухой внутренний 200x600 IEK		600	FO-00-PVS-020-060
FORMAT Пластрон глухой внутренний 200x800 IEK		800	FO-00-PVS-020-080
FORMAT Пластрон глухой внутренний 200x1000 IEK		1000	FO-00-PVS-020-100
FORMAT Пластрон глухой внутренний 250x400 IEK	250	400	FO-00-PVS-025-040
FORMAT Пластрон глухой внутренний 250x600 IEK		600	FO-00-PVS-025-060
FORMAT Пластрон глухой внутренний 250x800 IEK		800	FO-00-PVS-025-080
FORMAT Пластрон глухой внутренний 250x1000 IEK		1000	FO-00-PVS-025-100
FORMAT Пластрон глухой внутренний 300x400 IEK	300	400	FO-00-PVS-030-040
FORMAT Пластрон глухой внутренний 300x600 IEK		600	FO-00-PVS-030-060
FORMAT Пластрон глухой внутренний 300x800 IEK		800	FO-00-PVS-030-080
FORMAT Пластрон глухой внутренний 300x1000 IEK		1000	FO-00-PVS-030-100
FORMAT Пластрон глухой внутренний 350x400 IEK	350	400	FO-00-PVS-035-040
FORMAT Пластрон глухой внутренний 350x600 IEK		600	FO-00-PVS-035-060
FORMAT Пластрон глухой внутренний 350x800 IEK		800	FO-00-PVS-035-080
FORMAT Пластрон глухой внутренний 350x1000 IEK		1000	FO-00-PVS-035-100

Начало таблицы см. на стр. 43

Наименование	Высота, мм	Ширина, мм	Артикул
FORMAT Пластрон глухой внутренний 400x400 IEK	400	400	FO-00-PVS-040-040
FORMAT Пластрон глухой внутренний 400x600 IEK		600	FO-00-PVS-040-060
FORMAT Пластрон глухой внутренний 400x800 IEK		800	FO-00-PVS-040-080
FORMAT Пластрон глухой внутренний 400x1000 IEK		1000	FO-00-PVS-040-100
FORMAT Пластрон глухой внутренний 450x400 IEK	450	400	FO-00-PVS-045-040
FORMAT Пластрон глухой внутренний 450x600 IEK		600	FO-00-PVS-045-060
FORMAT Пластрон глухой внутренний 450x800 IEK		800	FO-00-PVS-045-080
FORMAT Пластрон глухой внутренний 450x1000 IEK		1000	FO-00-PVS-045-100
FORMAT Пластрон глухой внутренний 500x400 IEK	500	400	FO-00-PVS-050-040
FORMAT Пластрон глухой внутренний 500x600 IEK		600	FO-00-PVS-050-060
FORMAT Пластрон глухой внутренний 500x800 IEK		800	FO-00-PVS-050-080
FORMAT Пластрон глухой внутренний 500x1000 IEK		1000	FO-00-PVS-050-100
FORMAT Пластрон глухой внутренний 600x400 IEK	600	400	FO-00-PVS-060-040
FORMAT Пластрон глухой внутренний 600x600 IEK		600	FO-00-PVS-060-060
FORMAT Пластрон глухой внутренний 600x800 IEK		800	FO-00-PVS-060-080
FORMAT Пластрон глухой внутренний 600x1000 IEK		1000	FO-00-PVS-060-100

ПЛАСТРОН ГЛУХОЙ ВНУТРЕННИЙ УГЛУБЛЕННЫЙ



Предназначен для защиты обслуживающего персонала от прямого прикосновения к токоведущим частям шкафа, визуально разделяет пространство на секции. Расстояние от пластрона до внутренней части двери – 125 мм, что позволяет разместить крупногабаритное оборудование на двери. Изготавливается из листовой стали, окрашенной порошковой краской цвета RAL 7035. Комплект содержит необходимые для установки метизы.

Наименование	Высота, мм	Ширина, мм	Артикул
FORMAT Пластрон внутренний углубленный 200x400x50 IEK	200	400	FO-00-PVSU-020-040
FORMAT Пластрон внутренний углубленный 200x600x50 IEK		600	FO-00-PVSU-020-060
FORMAT Пластрон внутренний углубленный 200x800x50 IEK		800	FO-00-PVSU-020-080
FORMAT Пластрон внутренний углубленный 200x1000x50 IEK		1000	FO-00-PVSU-020-100
FORMAT Пластрон внутренний углубленный 300x400x50 IEK	300	400	FO-00-PVSU-030-040
FORMAT Пластрон внутренний углубленный 300x600x50 IEK		600	FO-00-PVSU-030-060
FORMAT Пластрон внутренний углубленный 300x800x50 IEK		800	FO-00-PVSU-030-080
FORMAT Пластрон внутренний углубленный 300x1000x50 IEK		1000	FO-00-PVSU-030-100
FORMAT Пластрон внутренний углубленный 400x400x50 IEK	400	400	FO-00-PVSU-040-040
FORMAT Пластрон внутренний углубленный 400x600x50 IEK		600	FO-00-PVSU-040-060
FORMAT Пластрон внутренний углубленный 400x800x50 IEK		800	FO-00-PVSU-040-080
FORMAT Пластрон внутренний углубленный 400x1000x50 IEK		1000	FO-00-PVSU-040-100
FORMAT Пластрон внутренний углубленный 500x600x50 IEK	500	600	FO-00-PVSU-050-060
FORMAT Пластрон внутренний углубленный 500x800x50 IEK		800	FO-00-PVSU-050-080
FORMAT Пластрон внутренний углубленный 500x1000x50 IEK		1000	FO-00-PVSU-050-100

ПЛАСТРОН ДЛЯ МОДУЛЬНЫХ УСТРОЙСТВ



Предназначен для защиты обслуживающего персонала от прямого прикосновения к токоведущим частям шкафа, визуально разделяет пространство на секции. Расстояние от пластрона до внутренней части двери – 65 мм. Рекомендуется применять совместно с комплектом установки модульных устройств под пластрон. Стандартный вырез позволяет закрыть любое модульное оборудование. Изготавливается из листовой стали, окрашенной порошковой краской цвета RAL 7035. Комплект содержит необходимые для установки метизы.

Наименование	Высота, мм	Ширина, мм	Количество модулей, шт.	Артикул
FORMAT Пластрон для модульных устройств 150x400 IEK	150	400	12	FO-00-PVM-015-040
FORMAT Пластрон для модульных устройств 150x600 IEK		600	24	FO-00-PVM-015-060
FORMAT Пластрон для модульных устройств 150x800 IEK		800	36	FO-00-PVM-015-080
FORMAT Пластрон для модульных устройств 150x1000 IEK		1000	48	FO-00-PVM-015-100
FORMAT Пластрон для модульных устройств 200x400 IEK	200	400	12	FO-00-PVM-020-040
FORMAT Пластрон для модульных устройств 200x600 IEK		600	24	FO-00-PVM-020-060
FORMAT Пластрон для модульных устройств 200x800 IEK		800	36	FO-00-PVM-020-080
FORMAT Пластрон для модульных устройств 200x1000 IEK		1000	12	FO-00-PVM-020-100

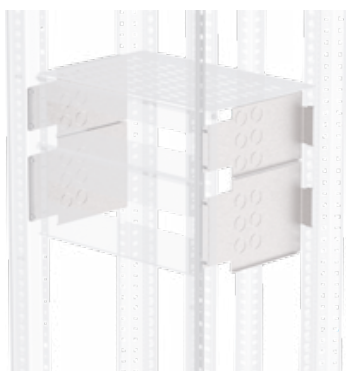
КОМПЛЕКТ УСТАНОВКИ МОДУЛЬНЫХ УСТРОЙСТВ ПОД ПЛАСТРОН



Предназначен для организации монтажной основы под модульные устройства, является несущим элементом, включает в себя кронштейны с шагом регулировки 12,5 мм по глубине, traversу (монтажная основа для DIN-рейки) и DIN-рейку. Изготавливается из оцинкованной листовой стали. Комплект содержит необходимые для установки метизы.

Наименование	Высота, мм	Ширина, мм	Количество модулей, шт.	Артикул
FORMAT Компл. уст. мод.устр.под пластрон 150x400 12 мод. IEK	150	400	12	FO-00-MCVP-015-040
FORMAT Компл. уст. мод.устр.под пластрон 150x600 24 мод. IEK		600	24	FO-00-MCVP-015-060
FORMAT Компл. уст. мод.устр.под пластрон 150x800 36 мод. IEK		800	36	FO-00-MCVP-015-080
FORMAT Компл. уст. мод.устр.под пластрон 150x1000 48 мод IEK		1000	48	FO-00-MCVP-015-100
FORMAT Компл. уст. мод.устр.под пластрон 200x400 12 мод. IEK	200	400	12	FO-00-MCVP-020-040
FORMAT Компл. уст. мод.устр.под пластрон 200x600 24 мод. IEK		600	24	FO-00-MCVP-020-060
FORMAT Компл. уст. мод.устр.под пластрон 200x800 36 мод. IEK		800	36	FO-00-MCVP-020-080
FORMAT Компл. уст. мод.устр.под пластрон 200x1000 48 мод IEK		1000	12	FO-00-MCVP-020-100

ПЕРЕГОРОДКА ОТСЕКА МОДУЛЬНОГО



Предназначена для формирования функционального блока. Препятствует распространению электрической дуги между функциональными блоками и другими отсеками шкафа, защищает от случайного прикосновения к токоведущим частям электроустановки. Используется совместно с комплектом установки модульных устройств под пластрон. Выбирается в соответствии с высотой пластрона. Конструкция перегородки включает специальные отверстия для монтажа сальников, что значительно ускоряет процесс установки. Применяется при формах секционирования: 2а, 3а, 3b, 4а, 4b. Изготовлена из оцинкованной листовой стали. В комплекте предусмотрены все необходимые элементы для монтажа, включая сальники.

Наименование	Высота, мм	Глубина, мм	Артикул
FORMAT Перегородка отсека мод.устр-в бок. верт. спл. 150 IEK	150	400	FO-00-PVHC-P-015
FORMAT Перегородка отсека мод.устр-в бок. верт. спл. 200 IEK	200		FO-00-PVHC-P-020

ПЕРЕГОРОДКА СЕКЦИОНИРОВАНИЯ ГОРИЗОНТАЛЬНАЯ АППАРАТНОГО ОТСЕКА (ПЛАСТРОН)



Предназначена для формирования функционального блока и отделения функциональных блоков друг от друга и от остального пространства шкафа. Препятствует распространению электрической дуги между функциональными блоками, другими отсеками шкафа и защищает от случайного прикосновения к токоведущим частям электроустановки. В конструкции предусмотрены отверстия для естественной вентиляции и отвода тепла. Выбирается в соответствии с шириной пластрона (см. на стр. 43). Перегородка используется только при наличии пластронной системы. Применяется при формах секционирования: 2а, 3а, 3b, 4а, 4b. Изготовлена из оцинкованной листовой стали.

В комплекте предусмотрены все необходимые элементы для монтажа.

Наименование	Ширина, мм	Глубина, мм	Артикул
FORMAT Перегородка секц. гориз. апп-го отс. (пластр) 400 IEK	400	400	FO-00-SWHR-P-040
FORMAT Перегородка секц. гориз. апп-го отс. (пластр) 600 IEK	600		FO-00-SWHR-P-060
FORMAT Перегородка секц. гориз. апп-го отс. (пластр) 800 IEK	800		FO-00-SWHR-P-080
FORMAT Перегородка секц. гориз. апп-го отс. (пластр)1000 IEK	1000		FO-00-SWHR-P-100

ПЛАСТРОН С ВЫРЕЗОМ ДЛЯ АСВ АRMАТ

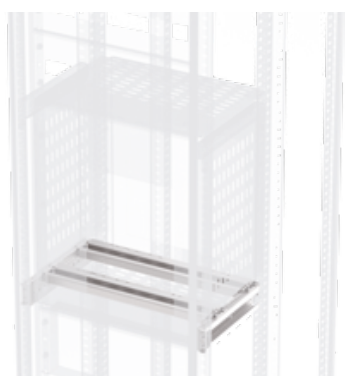


Предназначен для защиты обслуживающего персонала от прямого прикосновения к токоведущим частям шкафа, визуально разделяет пространство на секции. Расстояние от пластрона до внутренней части двери – 65 мм. Высота пластрона – 600 мм. Применяется только совместно с выключателями АСВ серии АRMАТ. Изготавливается из листовой стали, окрашенной порошковой краской цвета RAL 7035.

Комплект содержит необходимые для установки метизы.

Наименование	Ширина, мм	Типоразмер выключателя	Артикул
FORMAT Пластрон с выр. для АСВ Armat A/B 3/4P W 600x600 IEK	600	A/B	FO-00-PVAB-060-060
FORMAT Пластрон с выр. для АСВ Armat E/F 3/4P W 600x800 IEK	800	E/F	FO-00-PVEF-060-080
FORMAT Пластрон с выр. для АСВ Armat G 3/4P W 600x1000 IEK	1000	G	FO-00-PVG-060-100
FORMAT Пластрон с вырезом для АСВ Armat D 3P W 600x600 IEK	600	D	FO-00-PVD-060-060
FORMAT Пластрон с вырезом для АСВ Armat D 3/4P W 600x800 IEK	800		FO-00-PVD-060-080
FORMAT Пластрон с вырезом для АСВ Armat G 3P W 600x800 IEK	800	G	FO-00-PVG-060-080

КОМПЛЕКТ УСТАНОВКИ АСВ (ПЛАСТРОН)

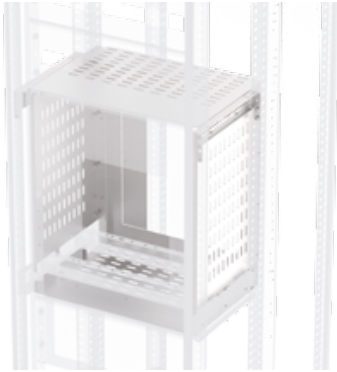


Предназначен для монтажа воздушных выключателей АRMАТ.

Необходимо применять совместно с дополнительными вертикальными стойками (см. на стр. 61). Комплект используется только при наличии пластронной системы. Изготавливается из листовой оцинкованной стали. Комплект содержит необходимые для установки метизы.

Наименование	Ширина, мм	Типоразмер выключателя	Артикул
FORMAT К-т уст. АRMАТ АСВ A/B/D 3/4P W пласт. 600x600 IEK	600	A/B/D	FO-00-ABD-P-060-060
FORMAT К-т уст. АRMАТ АСВ A/B/D 3/4P W пласт. 600x800 IEK	800	A/B/D	FO-00-ABD-P-060-080
FORMAT К-т уст. АRMАТ АСВ E-F 3/4P G 3P W пласт. 600x800 IEK		G	FO-00-EFG-P-060-080
FORMAT К-т уст. АRMАТ АСВ G 3/4P W пласт.600x1000 IEK	1000	G	FO-00-G-P-060-100

КОМПЛЕКТ СЕКЦИОНИРОВАНИЯ 2А-3А ДЛЯ АРМАТ АСВ (ПЛАСТРОН)



Предназначен для ограничения доступа к токоведущим частям шкафа функциональных блоков, реализации разделения по формам 2а и 3а в функциональных блоках с воздушными выключателями АРМАТ и других производителей. В конструкции предусмотрены отверстия для естественной вентиляции и отвода тепла. Устанавливается в отсеке шкафа между передними и дополнительными стойками. Комплект применяется совместно с комплектами установочными для воздушных выключателей АСВ (см. на стр. 33). Комплект используется только при наличии пластронной системы. Комплект секционирования выбирается исходя из типоразмера выключателя. Применяется при всех формах секционирования в шкафах с воздушными выключателями. Изготовлен из оцинкованной листовой стали.

В комплекте предусмотрены все необходимые элементы для монтажа.

Наименование	Высота, мм	Ширина, мм	Типоразмер выключателя	Артикул
FORMAT К-т секц.2а-3а АРМАТ АСВ А/В W 3/4P пласт 600x600 IEK	600	600	А/В	FO-00-3AABW-P-060-060
FORMAT К-т секц.2а-3а АРМАТ АСВ А/В W 3/4P пласт 600x800 IEK		800		FO-00-3AABW-P-060-080
FORMAT К-т секц.2а-3а АРМАТ АСВ D W 3P пласт 600x600 IEK		600	D	FO-00-3ADW-P-060-060
FORMAT К-т секц. 2а-3а АРМАТ АСВ D W 3/4P пласт. 600x800 IEK		800		FO-00-3ADW-P-060-080
FORMAT К-т секц. 2а-3а АРМАТ АСВ E/FW 3/4P пласт. 600x800 IEK		800	E/F	FO-00-3AEFW-P-060-080
FORMAT К-т секц. 2а-3а АРМАТ АСВ G W 3/4P пласт. 600x800 IEK		800	G	FO-00-3AGW-P-060-080
FORMAT К-т секц. 2а-3а АРМАТ АСВ G W 3/4P пласт. 600x1000 IEK		1000		FO-00-3AGW-P-060-100

КОМПЛЕКТ СЕКЦИОНИРОВАНИЯ 3В ДЛЯ АРМАТ АСВ (ПЛАСТРОН)



Комплект секционирования предназначен для разделения выводов воздушного выключателя. Устанавливается в шинном отсеке шкафа между задними стойками каркаса и дополнительными стойками. В конструкции предусмотрены отверстия для естественной вентиляции и отвода тепла.

Комплект глубиной 400 мм устанавливается в шкаф глубиной 800 мм, глубиной 600 мм – в шкаф глубиной 1000 мм. Ширина комплекта выбирается в соответствии с шириной комплекта секционирования 2а–3а для АРМАТ АСВ (см. на стр. 50).

Комплект используется только при наличии пластронной системы. Применяется при формах секционирования 2b, 3b, 4a, 4b. Изготовлен из дюралюмина.

В комплекте предусмотрены все необходимые элементы для монтажа.

Наименование	Ширина, мм	Глубина, мм	Типоразмер выключателя	Артикул
FORMAT К-т секц. 3b АРМАТ АСВ А/В W 3/4P пласт. 600x400 IEK	600	400	А/В	FO-00-3BABW-P-060-040
FORMAT К-т секц. 3b АРМАТ АСВ А/В W 3/4P пласт. 600x600 IEK		600		FO-00-3BABW-P-060-060
FORMAT К-т секц. 3b АРМАТ АСВ А/В W 3/4P пласт. 800x400 IEK	800	400		FO-00-3BABW-P-080-040
FORMAT К-т секц. 3b АРМАТ АСВ А/В W 3/4P пласт. 800x600 IEK		600		FO-00-3BABW-P-080-060
FORMAT К-т секц. 3b АРМАТ АСВ D W 3P пласт. 600x400 IEK	600	400	D	FO-00-3BDW-P-060-040
FORMAT К-т секц. 3b АРМАТ АСВ D W 3P пласт. 600x600 IEK		600		FO-00-3BDW-P-060-060
FORMAT К-т секц. 3b АРМАТ АСВ D W 3/4P пласт. 800x400 IEK	800	400		FO-00-3BDW-P-080-040
FORMAT К-т секц. 3b АРМАТ АСВ D W 3/4P пласт. 800x600 IEK		600		FO-00-3BDW-P-080-060
FORMAT К-т секц. 3b АРМАТ АСВ E-F W 3/4P пласт. 800x400 IEK	800	400	E/F	FO-00-3BEFW-P-080-040
FORMAT К-т секц. 3b АРМАТ АСВ E-F W 3/4P пласт. 800x600 IEK		600		FO-00-3BEFW-P-080-060
FORMAT К-т секц. 3b АРМАТ АСВ G W 3P пласт. 800x400 IEK	800	400	G	FO-00-3BGW-P-080-040
FORMAT К-т секц. 3b АРМАТ АСВ G W 3P пласт. 800x600 IEK		600		FO-00-3BGW-P-080-060
FORMAT К-т секц. 3b АРМАТ АСВ G W 3/4P пласт. 1000x600 IEK	1000	600		FO-00-3BGW-P-100-060

КОМПЛЕКТ ПЛОМБИРОВАНИЯ ПЛАСТРОНА



Предназначен для предотвращения несанкционированного демонтажа пластрона. Изготовлен из оцинкованной листовой стали. В комплекте предусмотрены все необходимые элементы для монтажа.

Наименование	Артикул
FORMAT Комплект пломбирования пластрона IEK	FO-00-UPP

КОМПЛЕКТ ВЫВОДА ЖГУТА НА СПЛОШНУЮ ДВЕРЬ



Устанавливается на раму, применение комплекта способствует быстрому и удобному монтажу проводников. Изготовлен из оцинкованной листовой стали.

В комплекте предусмотрены все необходимые элементы для монтажа, включая сальник.

Наименование	Артикул
FORMAT Комплект вывода жгута на сплошную дверь IEK	FO-00-VK

ПРИМЕР КОМПЛЕКТАЦИИ



В спецификации ниже представлена конфигурация каркаса габаритом 2100×600×600 мм, включая цоколь и пластронную систему.

Наименование	Назначение	Количество, шт.	Артикул
FORMAT Крыша и основание 600x800 IP54 IEK	Каркас	1	YKM40D-FO-KO-060-080-54
FORMAT Стойка вертикальная 2000 (4шт/компл) IEK		1	YKM40D-FO-ST-200
FORMAT Стойка дополнительная вертикальная 2000 IEK		1	FO-00-STD-200
FORMAT К-т уст. АRМАТ АСВ А/В/Д 3/4Р W пласт. 600x800 IEK		1	FO-00-ABD-P-060-080
FORMAT Панель боковая 2000x800 IP54 (2шт/компл) IEK	Оболочка	1	YKM40D-FO-SP-200-080-54
FORMAT Панель задняя 2000x600 IP54 IEK		1	YKM40D-FO-FP-200-060-54
FORMAT Угол цоколя 100 (4шт/компл) IEK	Цоколь	1	FO-00D-KC-010-7035
FORMAT Панель цоколя 100x600 RAL7021 (2шт/компл) IEK		1	FO-00D-PC-010-060-7021
FORMAT Панель цоколя 100x800 RAL7021 (2шт/компл) IEK		1	FO-00D-PC-010-080-7021

Начало таблицы см. на стр. 53

Наименование	Назначение	Количество, шт.	Артикул
FORMAT Рама для пластронов 2000x600 IEK	Пластроны	1	FO-00-UVF-200-060
FORMAT Пластрон глухой внутренний 150x600 IEK		3	FO-00-PVS-015-060
FORMAT Пластрон глухой внутренний 200x600 IEK		1	FO-00-PVS-020-060
FORMAT Пластрон внутренний углубленный 200x600x50 IEK		1	FO-00-PVSU-020-060
FORMAT Пластрон для модульных устройств 150x600 IEK		1	FO-00-PVM-015-060
FORMAT Пластрон для модульных устройств 200x600 IEK		1	FO-00-PVM-020-060
FORMAT Компл. уст. мод.устр.под пластрон 150x600 24 мод. IEK		1	FO-00-MCVP-015-060
FORMAT Компл. уст. мод.устр.под пластрон 200x600 24 мод. IEK		1	FO-00-MCVP-020-060
FORMAT Пластрон с выр. для АСВ Armat А/В 3/4P W 600x600 IEK		1	FO-00-PVAB-060-060
FORMAT К-т секц. 3b ARMAT АСВ А/В W 3/4P пласт. 600x400 IEK		Секционирование	1
FORMAT К-т секц.2а-3а ARMAT АСВ А/В W 3/4P пласт 600x600 IEK	1		FO-00-3AABW-P-060-060
FORMAT Перегородка секц. гориз. апп-го отс. (пластр) 600 IEK	1		FO-00-SWHR-P-060
FORMAT Перегородка отсека мод.устр-в бок. верт. спл. 150 IEK	2		FO-00-PVHC-P-015
FORMAT Перегородка отсека мод.устр-в бок. верт. спл. 200 IEK	2		FO-00-PVHC-P-020
FORMAT Комплект вывода жгута на сплошную дверь IEK	Аксессуары	1	FO-00-VK
FORMAT Комплект пломбирования пластроны IEK		1	FO-00-UPP

УНИВЕРСАЛЬНЫЕ ЭЛЕМЕНТЫ



Применяются в распределительных щитах и в шкафах автоматизации. При их помощи можно организовать различные конфигурации для внутреннего пространства шкафа. Широкий ассортимент позволяет решить самые сложные задачи.

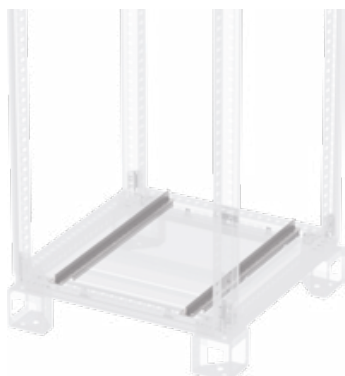
МОНТАЖНАЯ ПАНЕЛЬ СПЛОШНАЯ



Монтажная панель предназначена для установки разнообразного электротехнического оборудования внутри шкафа. Ее конструкция обеспечивает высокую несущую способность, выдерживая нагрузку от 320 до 500 кг. Особенность панели заключается в оптимальном использовании внутреннего пространства шкафа. Ее можно установить как в крайнем положении наравне с каркасом, так и в любом другом нужном месте внутри каркаса благодаря возможности регулировки глубины монтажа. Изготовлена из оцинкованной листовой стали толщиной 2,0 мм. В комплект входят все необходимые элементы для установки.

Наименование	Высота, мм	Ширина, мм	Артикул
FORMAT Панель монтажная 1800x400 IEK	1800	400	YKM40D-FO-MP-180-040
FORMAT Панель монтажная 1800x600 IEK		600	YKM40D-FO-MP-180-060
FORMAT Панель монтажная 1800x800 IEK		800	YKM40D-FO-MP-180-080
FORMAT Панель монтажная 1800x1000 IEK		1000	YKM40D-FO-MP-180-100
FORMAT Панель монтажная 1800x1200 IEK		1200	YKM40D-FO-MP-180-120
FORMAT Панель монтажная 2000x400 IEK	2000	400	YKM40D-FO-MP-200-040
FORMAT Панель монтажная 2000x600 IEK		600	YKM40D-FO-MP-200-060
FORMAT Панель монтажная 2000x800 IEK		800	YKM40D-FO-MP-200-080
FORMAT Панель монтажная 2200x1000 IEK		1000	YKM40D-FO-MP-200-100
FORMAT Панель монтажная 2000x1200 IEK		1200	YKM40D-FO-MP-200-120
FORMAT Панель монтажная 2200x400 IEK	2200	400	YKM40D-FO-MP-220-040
FORMAT Панель монтажная 2200x600 IEK		600	YKM40D-FO-MP-220-060
FORMAT Панель монтажная 2200x800 IEK		800	YKM40D-FO-MP-220-080
FORMAT Панель монтажная 2200x1000 IEK		1000	YKM40D-FO-MP-220-100
FORMAT Панель монтажная 2200x1200 IEK		1200	YKM40D-FO-MP-220-120

НАПРАВЛЯЮЩАЯ МОНТАЖНОЙ ПАНЕЛИ



Дополнительный компонент для удобства работы с монтажной панелью в шкафу. Облегчает установку и выбор положения панели (позиционирование) по глубине. Рекомендуется при большом весе и количестве размещаемого оборудования. Изготовлена из оцинкованной листовой стали.

В комплект входят все необходимые элементы для установки.

Наименование	Глубина, мм	Артикул
FORMAT Направляющая монт панели глубина=400 (2шт/компл) IEK	400	YKM40D-FO-VRN-040
FORMAT Направляющая монт панели глубина=600 (2шт/компл) IEK	600	YKM40D-FO-VRN-060
FORMAT Направляющая монт панели глубина=800 (2шт/компл) IEK	800	YKM40D-FO-VRN-080
FORMAT Направляющая монт панели глубина=1000 (2шт/компл) IEK	1000	YKM40D-FO-VRN-100
FORMAT Направляющая монт панели глубина=1200 (2шт/компл) IEK	1200	YKM40D-FO-VRN-120

ПАНЕЛЬ МОНТАЖНАЯ УНИВЕРСАЛЬНАЯ (КОМПЛЕКТ)



Предназначена для установки электротехнического оборудования. Позволяет оптимально использовать внутреннее пространство. Может применяться в сборках с различными формами секционирования. В комплекте поставляются траверсы для монтажа. Панель изготовлена из оцинкованной листовой стали толщиной 2,0 мм.

В комплект входят все необходимые элементы для установки.

Наименование	Высота, мм	Ширина, мм	Артикул
FORMAT Панель монтажная универсальная 200x600 IEK	200	600	FO-00-MPU-020-060
FORMAT Панель монтажная универсальная 200x800 IEK		800	FO-00-MPU-020-080
FORMAT Панель монтажная универсальная 200x1000 IEK		1000	FO-00-MPU-020-100
FORMAT Панель монтажная универсальная 250x600 IEK	250	600	FO-00-MPU-025-060
FORMAT Панель монтажная универсальная 250x800 IEK		800	FO-00-MPU-025-080
FORMAT Панель монтажная универсальная 250x1000 IEK		1000	FO-00-MPU-025-100
FORMAT Панель монтажная универсальная 300x600 IEK	300	600	FO-00-MPU-030-060
FORMAT Панель монтажная универсальная 300x800 IEK		800	FO-00-MPU-030-080
FORMAT Панель монтажная универсальная 300x1000 IEK		1000	FO-00-MPU-300-100
FORMAT Панель монтажная универсальная 350x600 IEK	350	600	FO-00-MPU-035-060
FORMAT Панель монтажная универсальная 350x800 IEK		800	FO-00-MPU-035-080
FORMAT Панель монтажная универсальная 350x1000 IEK		1000	FO-00-MPU-035-100
FORMAT Панель монтажная универсальная 400x600 IEK	400	600	FO-00-MPU-040-060
FORMAT Панель монтажная универсальная 400x800 IEK		800	FO-00-MPU-040-080
FORMAT Панель монтажная универсальная 400x1000 IEK		1000	FO-00-MPU-040-100
FORMAT Панель монтажная универсальная 450x600 IEK	450	600	FO-00-MPU-045-060
FORMAT Панель монтажная универсальная 450x800 IEK		800	FO-00-MPU-045-080
FORMAT Панель монтажная универсальная 450x1000 IEK		1000	FO-00-MPU-045-100
FORMAT Панель монтажная универсальная 500x600 IEK	500	600	FO-00-MPU-050-060
FORMAT Панель монтажная универсальная 500x800 IEK		800	FO-00-MPU-050-080
FORMAT Панель монтажная универсальная 500x1000 IEK		1000	FO-00-MPU-050-100
FORMAT Панель монтажная универсальная 600x600 IEK	600	600	FO-00-MPU-060-060
FORMAT Панель монтажная универсальная 600x800 IEK		800	FO-00-MPU-060-080
FORMAT Панель монтажная универсальная 600x1000 IEK		1000	FO-00-MPU-060-100

ПАНЕЛЬ МОНТАЖНАЯ ПОВОРОТНАЯ (КОМПЛЕКТ)



Предназначена для установки электротехнического оборудования. В конструкции предусмотрены петли, обеспечивающие возможность доступа к заднему отсеку шкафа без необходимости демонтажа оборудования. Может применяться в сборках с различными формами секционирования. Панель изготовлена из оцинкованной листовой стали толщиной 2,0 мм. В комплект входят все необходимые элементы для установки, включая траверсы.

Наименование	Высота, мм	Ширина, мм	Артикул
FORMAT Панель монтажная поворотная 400x600 IEK	400	600	FO-00-MPR-040-060
FORMAT Панель монтажная поворотная 400x800 IEK		800	FO-00-MPR-040-080
FORMAT Панель монтажная поворотная 400x1000 IEK		1000	FO-00-MPR-040-100
FORMAT Панель монтажная поворотная 500x600 IEK	500	600	FO-00-MPR-050-060
FORMAT Панель монтажная поворотная 500x800 IEK		800	FO-00-MPR-050-080
FORMAT Панель монтажная поворотная 500x1000 IEK		1000	FO-00-MPR-050-100
FORMAT Панель монтажная поворотная 600x600 IEK	600	600	FO-00-MPR-060-060
FORMAT Панель монтажная поворотная 600x800 IEK		800	FO-00-MPR-060-080
FORMAT Панель монтажная поворотная 600x1000 IEK		1000	FO-00-MPR-060-100

КОМПЛЕКТ УСТАНОВОЧНЫЙ ДЛЯ ВЫКЛЮЧАТЕЛЕЙ МССВ



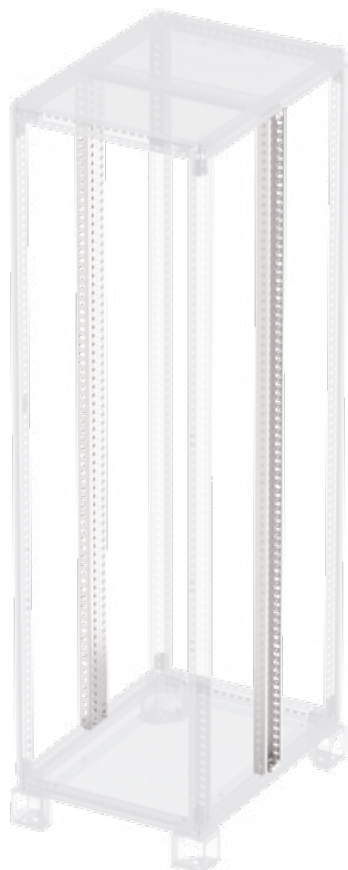
Предназначен для горизонтальной установки выключателей в литом корпусе МССВ АRМАТ. Изготовлен из оцинкованной листовой стали толщиной 2,0 мм.

Необходимо применять совместно с дополнительными вертикальными стойками (см. на стр. 61).

В комплект входят все необходимые элементы для сборки и установки.

Наименование	Высота, мм	Ширина, мм	Типоразмер и исполнение выключателя	Артикул
FORMAT К-т горизонт. АRМАТ МССВ А/D фикс. 3/4P 200x600 IEK	200	600	А/D, фиксированное	FO-00-ADF-020-060
FORMAT К-т горизонт. АRМАТ МССВ А/D втычн. 3/4P 200x600 IEK			А/D, втычное	FO-00-ADVT-020-060
FORMAT К-т горизонт. АRМАТ МССВ G фикс. 3/4P 200x600 IEK			G, фиксированное	FO-00-GF-020-060
FORMAT К-т горизонт. АRМАТ МССВ G втычн. 3/4P 200x600 IEK			G, втычное	FO-00-GVT-020-060
FORMAT К-т горизонт. АRМАТ МССВ Н/I фикс. 3P 250x600 IEK	250		Н/I, фиксированное	FO-00-HIF-025-060
FORMAT К-т горизонт. АRМАТ МССВ Н/I втычн. 3P 250x600 IEK			Н/I, втычное	FO-00-HIVT-025-060
FORMAT К-т горизонт. АRМАТ МССВ Н/I фикс. 3/4P 300x600 IEK	300		Н/I, фиксированное	FO-00-HIF-030-060
FORMAT К-т горизонт. АRМАТ МССВ Н/I втычн. 3/4P 300x600 IEK			Н/I, втычное	FO-00-HIVT-030-060
FORMAT К-т горизонт. АRМАТ МССВ Н/I выкат. 3P 300x600 IEK			Н/I, выкатное	FO-00-HIW-030-060
FORMAT К-т горизонт. АRМАТ МССВ Н/I выкат. 3/4P 350x600 IEK	350		Н/I, выкатное	FO-00-HIW-035-060

СТОЙКА ДОПОЛНИТЕЛЬНАЯ ВЕРТИКАЛЬНАЯ

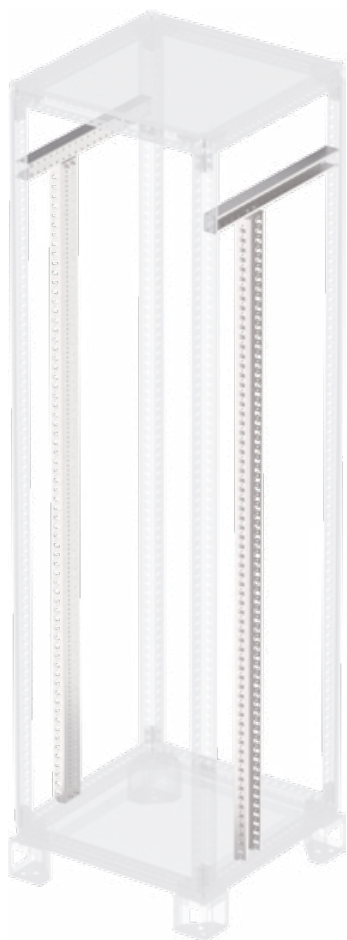


Предназначена для создания внутреннего каркаса шкафа, в том числе и для формирования различных отсеков. Изготовлена из оцинкованной листовой стали.

В комплект входят все необходимые элементы для установки.

Наименование	Высота, мм	Артикул
FORMAT Стойка дополнительная вертикальная 1800 IEK	1800	FO-00-STD-180
FORMAT Стойка дополнительная вертикальная 2000 IEK	2000	FO-00-STD-200
FORMAT Стойка дополнительная вертикальная 2200 IEK	2200	FO-00-STD-220

ТРАВЕРСА ШИННОГО ОТСЕКА



Предназначена для формирования внутреннего разделения шкафа, в том числе и для формирования различных отсеков при соответствующих формах секционирования, применяется для создания внутренней основы функциональных блоков в шкафах глубиной 600 мм, одностороннего обслуживания. Изготовлена из оцинкованной листовой стали. В комплект входят все необходимые элементы для установки.

Наименование	Артикул
FORMAT Траверса шинного отс. с двух сторон по выс. 2000 IEK	FO-00-TBCBSH-200
FORMAT Траверса шинного отсека по высоте 2000 IEK	FO-00-TBCH-200
FORMAT Траверса шинного отсека по глубине 600 IEK	FO-00-TBCD-060

СТОЙКА 19-ДЮЙМОВАЯ



Предназначена для установки 19-дюймового пассивного и активного телекоммуникационного оборудования и различных аксессуаров ИТК, включая фальшпанели, кабельные вводы, полки, вентиляторные модули, кабельные органайзеры, панели с DIN-рейкой. Четыре кронштейна с перфорацией, устанавливаемые по бокам монтажных реек типа А или В, создают контур для крепления телекоммуникационного оборудования фиксированной ширины 19 дюймов. Изготовлена из оцинкованной листовой стали. В комплект входят все необходимые элементы для установки.

Наименование	Артикул
FORMAT Стойка 19-дюймовая 18U (2шт/компл) IEK	FO-00D-NR-18U
FORMAT Стойка 19-дюймовая 24U (2шт/компл) IEK	FO-00D-NR-24U
FORMAT Стойка 19-дюймовая 28U (2шт/компл) IEK	FO-00D-NR-28U
FORMAT Стойка 19-дюймовая 33U (2шт/компл) IEK	FO-00D-NR-33U
FORMAT Стойка 19-дюймовая 38U (2шт/компл) IEK	FO-00D-NR-38U
FORMAT Стойка 19-дюймовая 42U (2шт/компл) IEK	FO-00D-NR-42U
FORMAT Стойка 19-дюймовая 47U (2шт/компл) IEK	FO-00D-NR-47U

КОНСОЛЬ ДЛЯ КРЕПЛЕНИЯ 19-ДЮЙМОВЫХ СТОЕК



Предназначена для установки 19-дюймовых стоек в каркас шкафа, является обязательным элементом. Изготовлена из оцинкованной листовой стали. В комплект входят все необходимые элементы для установки.

Наименование	Артикул
FORMAT Консоль для креп. 19-дюймовых стоек (4шт/компл) IEK	FO-00D-KK

РЕЙКА МОНТАЖНАЯ ТИПА А



Предназначена для создания внутренних монтажных каркасов с последующим размещением на них различного оборудования. Применяется совместно с другими типами реек. Является универсальным элементом, переменная перфорация отверстий обеспечивает широкую вариативность монтажа. Изготовлена из оцинкованной листовой стали.

Наименование	Ширина/глубина каркаса, мм	Артикул
FORMAT Рейка монтажная тип А 400 IEK	400	YKM40D-FO-VRA-040
FORMAT Рейка монтажная тип А 600 IEK	600	YKM40D-FO-VRA-060
FORMAT Рейка монтажная тип А 800 IEK	800	YKM40D-FO-VRA-080
FORMAT Рейка монтажная тип А 1000 IEK	1000	YKM40D-FO-VRA-100
FORMAT Рейка монтажная тип А 1200 IEK	1200	YKM40D-FO-VRA-120

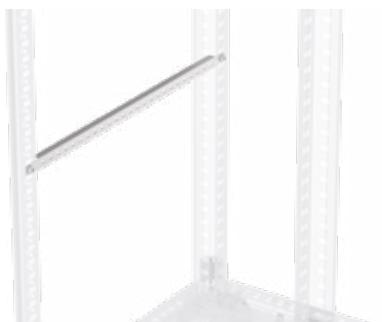
РЕЙКА МОНТАЖНАЯ ТИПА В



Предназначена для создания внутренних монтажных каркасов с последующим размещением на них различного оборудования. Применяется совместно с другими типами реек. Является универсальным элементом, переменная перфорация отверстий обеспечивает широкую вариативность монтажа. Изготовлена из оцинкованной листовой стали.

Наименование	Ширина/глубина каркаса, мм	Артикул
FORMAT Рейка монтажная тип В 400 IEK	400	YKM40D-FO-VRB-040
FORMAT Рейка монтажная тип В 600 IEK	600	YKM40D-FO-VRB-060
FORMAT Рейка монтажная тип В 800 IEK	800	YKM40D-FO-VRB-080
FORMAT Рейка монтажная тип В 1000 IEK	1000	YKM40D-FO-VRB-100
FORMAT Рейка монтажная тип В 1200 IEK	1200	YKM40D-FO-VRB-120

РЕЙКА МОНТАЖНАЯ ДЛЯ КАБЕЛЯ ТИПА А



Предназначена для фиксации кабельных линий и обеспечивает их разгрузку. Также может использоваться для установки различного оборудования. Является универсальным элементом, подходит для широкого спектра задач. Изготовлена из оцинкованной листовой стали.

Наименование	Ширина/глубина каркаса, мм	Артикул
FORMAT Рейка монтажная для кабеля тип А 370 мм (4шт/компл) IEK	400	FO-00-CVRA-037
FORMAT Рейка монтажная для кабеля тип А 570 мм (4шт/компл) IEK	600	FO-00-CVRA-057
FORMAT Рейка монтажная для кабеля тип А 770 мм (4шт/компл) IEK	800	FO-00-CVRA-077
FORMAT Рейка монтажная для кабеля тип А 970 мм (4шт/компл) IEK	1000	FO-00-CVRA-097
FORMAT Рейка монтажная для кабеля тип А 1170 мм (4шт/компл) IEK	1200	FO-00-CVRA-117

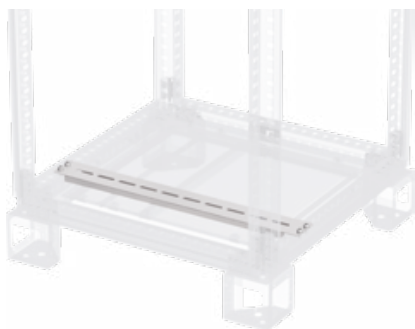
РЕЙКА ИЗОЛЯТОРОВ ТИПА В



Предназначена для установки изоляторов различных типов (см. на стр. 117). Также может использоваться для установки различного оборудования. Рейка является универсальным элементом, подходит для широкого спектра задач. Изготовлена из оцинкованной листовой стали.

Наименование	Ширина/глубина каркаса, мм	Артикул
FORMAT Рейка изоляторов тип В 400 мм (2шт/компл) IEK	400	FO-00-RIZB-040
FORMAT Рейка изоляторов тип В 600 мм (2шт/компл) IEK	600	FO-00-RIZB-060
FORMAT Рейка изоляторов тип В 800 мм (2шт/компл) IEK	800	FO-00-RIZB-080
FORMAT Рейка изоляторов тип В 1000 мм (2шт/компл) IEK	1000	FO-00-RIZB-100
FORMAT Рейка изоляторов тип В 1200 мм (2шт/компл) IEK	1200	FO-00-RIZB-120

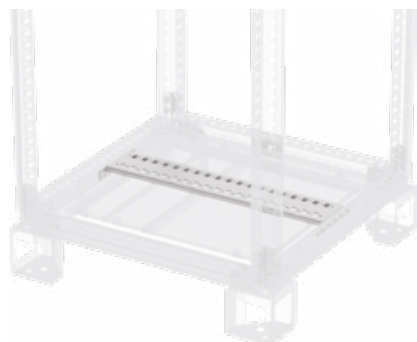
РЕЙКА ОСНОВАНИЯ ТИПА А



Предназначена для крепления кабельных линий, обеспечивает их надежное закрепление и разгрузку. Также используется для монтажа изоляторов различных видов (см. на стр. 117) и установки электротехнического оборудования. Является универсальным элементом, подходит для широкого спектра задач. Изготовлена из оцинкованной листовой стали.

Наименование	Ширина/глубина каркаса, мм	Артикул
FORMAT Рейка основания тип А 400 мм (2шт/компл) IEK	400	FO-00-RBA-040
FORMAT Рейка основания тип А 600 мм (2шт/компл) IEK	600	FO-00-RBA-060
FORMAT Рейка основания тип А 800 мм (2шт/компл) IEK	800	FO-00-RBA-080
FORMAT Рейка основания тип А 1000 мм (2шт/компл) IEK	1000	FO-00-RBA-100
FORMAT Рейка основания тип А 1200 мм (2шт/компл) IEK	1200	FO-00-RBA-120

РЕЙКА ОСНОВАНИЯ ТИПА В



Предназначена для формирования внутреннего каркаса, является связующим элементом с дополнительными стойками (см. на стр. 61) подходит для установки электротехнического оборудования. Является универсальным элементом, подходит для широкого спектра задач. Изготовлена из оцинкованной листовой стали.

Наименование	Ширина/глубина каркаса, мм	Артикул
FORMAT Рейка основания тип В 400 мм (2 шт/компл) IEK	400	FO-00-RBB-040
FORMAT Рейка основания тип В 600 мм (2 шт/компл) IEK	600	FO-00-RBB-060
FORMAT Рейка основания тип В 800 мм (2 шт/компл) IEK	800	FO-00-RBB-080
FORMAT Рейка основания тип В 1000 мм (2 шт/компл) IEK	1000	FO-00-RBB-100
FORMAT Рейка основания тип В 1200 мм (2 шт/компл) IEK	1200	FO-00-RBB-120

РЕЙКА ПОПЕРЕЧНАЯ УСИЛЕННАЯ ТИПА В



Предназначена для установки тяжелого оборудования, воздушных автоматических выключателей и других устройств. Является универсальным элементом, который подходит для широкого спектра задач. Рейка изготовлена из оцинкованной листовой стали.

Применяется совместно с рейкой боковой усиленной (см. на стр. 69).

В комплекте предусмотрены все необходимые элементы для монтажа.

Наименование	Ширина/глубина каркаса, мм	Артикул
FORMAT Рейка поперечная усиленная 400 мм (2шт/компл) IEK	400	FO-00-RSP-040
FORMAT Рейка поперечная усиленная 600 мм (2шт/компл) IEK	600	FO-00-RSP-060
FORMAT Рейка поперечная усиленная 800 мм (2шт/компл) IEK	800	FO-00-RSP-080
FORMAT Рейка поперечная усиленная 1000 мм (2шт/компл) IEK	1000	FO-00-RSP-100
FORMAT Рейка поперечная усиленная 1200 мм (2шт/компл) IEK	1200	FO-00-RSP-120

РЕЙКА БОКОВАЯ УСИЛЕННАЯ



Предназначена для установки тяжелого оборудования, воздушных автоматических выключателей и других устройств. Является универсальным элементом, подходит для широкого спектра задач. Изготовлена из оцинкованной листовой стали.

Применяется совместно с рейкой поперечной усиленной типа В (см. на стр. 68).

В комплекте предусмотрены все необходимые элементы для монтажа.

Наименование	Ширина/глубина каркаса, мм	Артикул
FORMAT Рейка боковая усиленная 400 мм (2шт/компл) IEK	400	FO-00-RSB-040
FORMAT Рейка боковая усиленная 600 мм (2шт/компл) IEK	600	FO-00-RSB-060
FORMAT Рейка боковая усиленная 800 мм (2шт/компл) IEK	800	FO-00-RSB-080
FORMAT Рейка боковая усиленная 1000 мм (2шт/компл) IEK	1000	FO-00-RSB-100
FORMAT Рейка боковая усиленная 1200 мм (2шт/компл) IEK	1200	FO-00-RSB-120

РЕЙКА МОНТАЖНАЯ ТИПА С

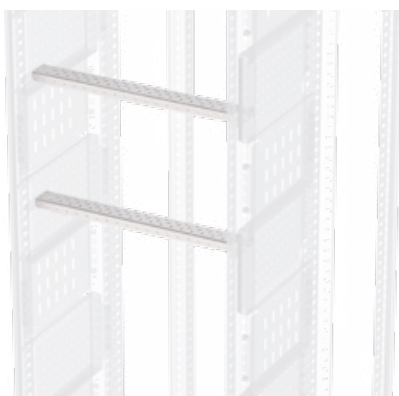


Предназначена для сборки внутренних монтажных поверхностей. Является универсальным элементом, переменная перфорация отверстий обеспечивает широкую вариативность монтажа. Изготовлена из оцинкованной листовой стали.

В комплекте предусмотрены все необходимые элементы для монтажа.

Наименование	Ширина/глубина каркаса, мм	Артикул
FORMAT Рейка монтажная тип С 400 (2шт/упак) IEK	400	FO-00-VRC-040
FORMAT Рейка монтажная тип С 600 (2шт/упак) IEK	600	FO-00-VRC-060
FORMAT Рейка монтажная тип С 800 (2шт/упак) IEK	800	FO-00-VRC-080
FORMAT Рейка монтажная тип С 1000 (2шт/упак) IEK	1000	FO-00-VRC-100

ПРОФИЛЬ МОНТАЖНЫЙ 50×25 ММ



Предназначен для формирования внутренних монтажных поверхностей, на него устанавливается планка опорных изоляторов (см. на стр. 72). Крепление осуществляется при помощи кронштейнов профиля. Изготовлен из оцинкованной листовой стали. Кронштейны профиля для монтажа заказываются отдельно.

Наименование	Ширина каркаса, мм	Артикул
FORMAT Профиль монтажный 50x25 в шкаф 400 (2шт/упак) IEK	400	FO-00-PRM-040
FORMAT Профиль монтажный 50x25 в шкаф 600 (2шт/упак) IEK	600	FO-00-PRM-060
FORMAT Профиль монтажный 50x25 в шкаф 800 (2шт/упак) IEK	800	FO-00-PRM-080
FORMAT Профиль монтажный 50x25 в шкаф 1000 (2шт/упак) IEK	1000	FO-00-PRM-1000

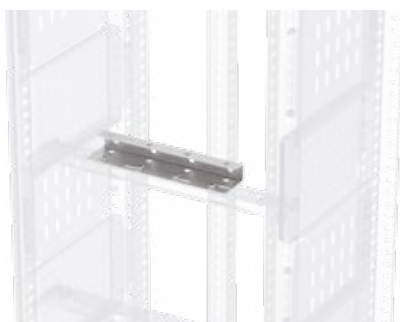
КРОНШТЕЙН ПРОФИЛЯ МОНТАЖНОГО 50×25 ММ



Специализированный кронштейн для крепления монтажного профиля 50×25 мм. В ассортименте представлены тип 1 и тип 2. Отличие в жесткости конструкции: тип 2 применяется для более нагруженной шинной системы на токи свыше 2500 А. Изготовлены из оцинкованной листовой стали. В комплекте предусмотрены все необходимые элементы для монтажа.

Наименование	Артикул
FORMAT Кронштейн профиля монтаж. 50x25 тип 1 (2шт/упак) IEK	FO-00-BPRM-1
FORMAT Кронштейн профиля монтаж. 50x25 тип 2 (2шт/упак) IEK	FO-00-BPRM-2

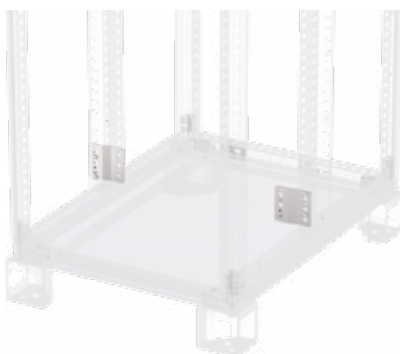
КОМПЛЕКТ ПЛАНКИ ОПОРНЫХ ИЗОЛЯТОРОВ



Предназначен для монтажа изоляторов (см. на стр. 117) и используется совместно с монтажным профилем 50×25 мм. Этот комплект служит для крепления шин и является опорным элементом в распределительной системе шин. Изготовлен из оцинкованной листовой стали. В комплекте предусмотрены все необходимые элементы для монтажа.

Наименование	Артикул
FORMAT Планка опор. изол. ARMAT ACB A/B 3/4P IEK	FO-00-SIAB
FORMAT К-т пл. опор. изол. ARMAT ACB D 3/4P IEK	FO-00-SID
FORMAT К-т пл. опор. изол. ARMAT ACB D 3P IEK	FO-00-SID3P
FORMAT К-т пл. опор. изол. ARMAT ACB E (до 2000A) 3/4P IEK	FO-00-SIE
FORMAT Планка опор. изол. ARMAT ACB E (до 3200A) F 3/4P IEK	FO-00-SIEF
FORMAT К-т пл. опор. изол. ARMAT ACB G 3/4P IEK	FO-00-SIG

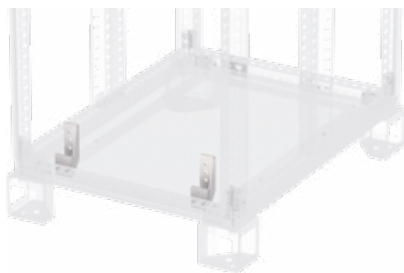
КРОНШТЕЙН N-PE ТИПА 1



Предназначен для монтажа опорных изоляторов и рабочего проводника N (нейтраль), является несущим элементом распределительной системы шин. Изготовлен из оцинкованной листовой стали. В комплекте предусмотрены все необходимые элементы для монтажа.

Наименование	Артикул
FORMAT Кронштейн N-PE тип 1 (2шт/упак) IEK	FO-00-NPE-1

КРОНШТЕЙН N-PE ТИПА 2

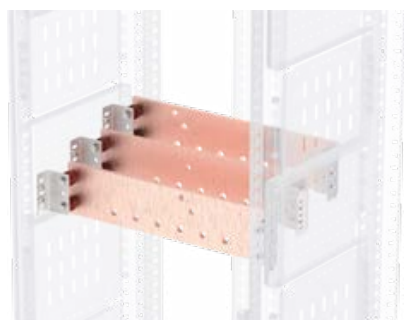


Предназначен для монтажа защитного проводника PE (заземление), является несущим элементом распределительной системы шин. Изготовлен из оцинкованной листовой стали.

В комплекте предусмотрены все необходимые элементы для монтажа.

Наименование	Артикул
FORMAT Кронштейн N-PE тип 2 (2шт/упак) IEK	FO-00-NPE-2

КРОНШТЕЙН ПРИСОЕДИНИТЕЛЬНОГО УЗЛА



Используется в распределительных системах шин для упрощения крепления проводников. Монтируется на перфорированные платы и вертикальные стойки. Изготовлен из оцинкованной листовой стали.

В комплекте предусмотрены все необходимые элементы для монтажа.

Наименование	Артикул
FORMAT Кронштейн присоединительного узла (2шт/упак) IEK	FO-00-BCU

КРОНШТЕЙН СИСТЕМЫ СБОРНЫХ ШИН



Устанавливается на вертикальные стойки каркаса и позволяет осуществлять монтаж шин в горизонтальной плоскости на произвольной высоте панели. Изготовлен из оцинкованной листовой стали.

В комплекте предусмотрены все необходимые элементы для монтажа.

Наименование	Артикул
FORMAT Кронштейн системы сборных шин (2шт/упак) IEK	FO-00-BSB-IEK

ВСТРОЕННЫЙ ОТСЕК



Предназначен для организации подъема или перехода, включая магистральные и распределительные шины. Изготовлен из профилей оцинкованной листовой стали. В ассортименте представлены два варианта по ширине: 200 мм и 400 мм. Монтаж отсека возможен в стандартные каркасы шириной от 800 мм и более, как слева, так и справа.

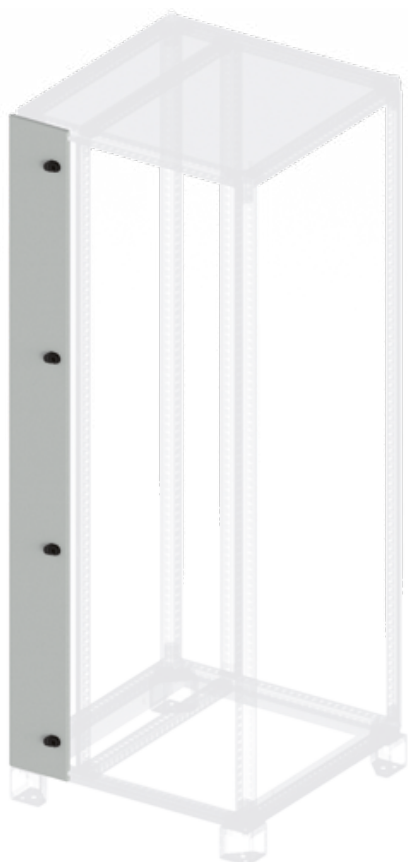
Формирование отсека осуществляется с использованием вертикальных и горизонтальных профилей, которые крепятся к каркасу панели. Доступ к встроенному отсеку ограничивается специализированными дверьми, которые заказываются отдельно. Основной отсек можно закрыть с помощью секционных дверей (см. на стр. 24) и фальшпанелей (см. на стр. 28), а также сплошной дверью (см. на стр. 19).

Не допускается совместное использование со сплошными металлическими дверьми.

В комплекте предусмотрены все необходимые элементы для монтажа.

Наименование	Высота, мм	Глубина каркаса, мм	Артикул
FORMAT Профиль вертикальный встроенного отсека 1800 IEK	1800	-	FO-00-PRVV-180
FORMAT Профиль вертикальный встроенного отсека 2000 IEK	2000	-	FO-00-PRVV-200
FORMAT Профиль вертикальный встроенного отсека 2200 IEK	2200	-	FO-00-PRVV-220
FORMAT Профиль горизонтальный встроенного отсека глубина 600 (2шт/упак) IEK	-	600	FO-00-PRHV-060
FORMAT Профиль горизонтальный встроенного отсека глубина 800 (2шт/упак) IEK	-	800	FO-00-PRHV-080
FORMAT Профиль горизонтальный встроенного отсека глубина 1000 (2шт/упак) IEK	-	1000	FO-00-PRHV-100
FORMAT Профиль горизонтальный встроенного отсека глубина 1200 (2шт/упак) IEK	-	1200	FO-00-PRHV-120

ДВЕРЬ ВСТРОЕННОГО ОТСЕКА

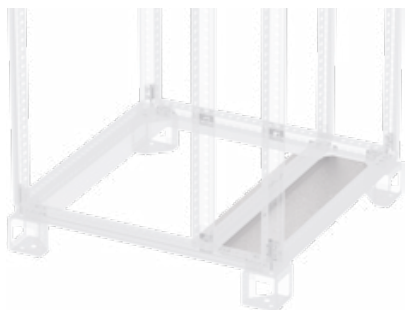


Предназначена для закрытия фронтальной части шкафа. Для защиты от пыли и влаги дверь оснащена полиуретановым уплотнителем. Степень защиты: IP54. Для фиксации заземляющего кабеля в конструкции предусмотрена встроенная шпилька М6. Изготовлена из листовой стали и покрыта порошковой краской цвета RAL 7035. Крепится на петлях и открывается на угол до 150°. Дверь оборудована замками без ручки с вкладышем под ключ с двумя зубцами.

Комплект содержит необходимые элементы для установки.

Наименование	Высота, мм	Ширина, мм	Артикул
FORMAT Дверь встроенного отсека 1800×200 мм IEK	1800	200	FO-00-DBC-180-020
FORMAT Дверь встроенного отсека 1800×400 мм IEK		400	FO-00-DBC-180-040
FORMAT Дверь встроенного отсека 2000×200 мм IEK	2000	200	FO-00-DBC-200-020
FORMAT Дверь встроенного отсека 2000×400 мм IEK		400	FO-00-DBC-200-040
FORMAT Дверь встроенного отсека 2200×200 мм IEK	2200	200	FO-00-DBC-220-020
FORMAT Дверь встроенного отсека 2200×400 мм IEK		400	FO-00-DBC-220-040

ФЛАНЕЦ ОСНОВАНИЯ ВСТРОЕННОГО ОТСЕКА СПЛОШНОЙ

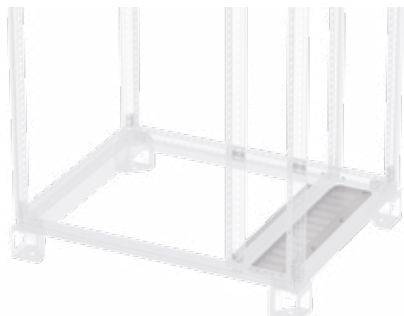


Предназначен для глухого перекрытия пространства в нижней части шкафа. Изготовлен из оцинкованной листовой стали.

В комплекте предусмотрены все необходимые элементы для монтажа.

Наименование	Ширина, мм	Глубина, мм	Артикул
FORMAT Фланец основания встр. отсека сплошной 200×600 IEK	200	600	FO-00-FBCS-020-060
FORMAT Фланец основания встр. отсека сплошной 200×800 IEK		800	FO-00-FBCS-020-080
FORMAT Фланец основания встр. отсека сплошной 200×1000 IEK		1000	FO-00-FBCS-020-100
FORMAT Фланец основания встр. отсека сплошной 200×1200 IEK		1200	FO-00-FBCS-020-120
FORMAT Фланец основания встр. отсека сплошной 400×600 IEK	400	600	FO-00-FBCS-040-060
FORMAT Фланец основания встр. отсека сплошной 400×800 IEK		800	FO-00-FBCS-040-080
FORMAT Фланец основания встр. отсека сплошной 400×1000 IEK		1000	FO-00-FBCS-040-100
FORMAT Фланец основания встр. отсека сплошной 400×1200 IEK		1200	FO-00-FBCS-040-120

ФЛАНЕЦ ОСНОВАНИЯ ВСТРОЕННОГО ОТСЕКА ВЕНТИЛИРУЕМЫЙ



Предназначен для глухого перекрытия пространства в нижней части шкафа. Во фланце предусмотрены отверстия для естественной вентиляции и отвода тепла. Изготовлен из оцинкованной листовой стали.

В комплекте предусмотрены все необходимые элементы для монтажа.

Наименование	Ширина, мм	Глубина, мм	Артикул
FORMAT Фланец основания встр. отсека вент. 200×600 IEK	200	600	FO-00-FBCV-020-060
FORMAT Фланец основания встр. отсека вент. 200×800 IEK		800	FO-00-FBCV-020-080
FORMAT Фланец основания встр. отсека вент. 200×1000 IEK		1000	FO-00-FBCV-020-100
FORMAT Фланец основания встр. отсека вент. 200×1200 IEK		1200	FO-00-FBCV-020-120
FORMAT Фланец основания встр. отсека вент. 400×600 IEK	400	600	FO-00-FBCV-040-060
FORMAT Фланец основания встр. отсека вент. 400×800 IEK		800	FO-00-FBCV-040-080
FORMAT Фланец основания встр. отсека вент. 400×1000 IEK		1000	FO-00-FBCV-040-100
FORMAT Фланец основания встр. отсека вент. 400×1200 IEK		1200	FO-00-FBCV-040-120

ПРИМЕР КОМПЛЕКТАЦИИ



В спецификации ниже представлена конфигурация шкафа габаритом 2100×800×800 мм, включая встроенный отсек, цоколь, заднюю и боковые панели и сплошные двери.

Наименование	Назначение	Количество, шт.	Артикул
FORMAT Крыша и основание (под фланец) 800×800 IEK	Каркас	1	FO-00-KOF-080-080
FORMAT Стойка вертикальная 2000 (4шт/компл) IEK		1	YKM40D-FO-ST-200
FORMAT Профиль верт. встроен. отсека 2000 IEK		2	FO-00-PRVV-200
FORMAT Профиль горизонт. встроен. отсека 800 (2шт/упак) IEK		1	FO-00-PRHV-080
FORMAT Дверь метал. двустворчатая (створка 1) 2000×600 IEK	Оболочка	1	YKM40D-FO-DMD1-200-060
FORMAT Дверь встроенного отсека 2000×200 IEK		1	FO-00-DBC-200-020
FORMAT Панель боковая 2000×800 IP54 (2шт/компл) IEK		1	YKM40D-FO-SP-200-080-54
FORMAT Панель задняя 2000×800 IP54 IEK		1	YKM40D-FO-FP-200-080-54
FORMAT Угол цоколя 100 (4шт/компл) IEK	Цоколь	1	FO-00D-KC-010-7035
FORMAT Панель цоколя 100×800 RAL7021 (2шт/компл) IEK		2	FO-00D-PC-010-080-7021

КОМПЛЕКТ УГЛОВОГО ШКАФА



Предназначен для изменения геометрии сборки, состоящей из нескольких шкафов. Применяется в ограниченном пространстве, позволяет реализовать угловую секцию 90°. Для реализации угловой секции применяются стандартные комплектующие. Соединение осуществляется в горизонтальной и вертикальной плоскостях шкафа при помощи соединителей. Самоклеящийся уплотнитель используется в месте соединения каркасов шкафов, предотвращает попадание пыли и влаги, обеспечивает степень защиты IP54. Изготавливается из листовой оцинкованной стали. Комплект содержит необходимые элементы для установки, включая уплотнитель.

Наименование	Артикул
FORMAT Комплект углового шкафа IEK	FO-00-CCS

ПРИМЕР КОМПЛЕКТАЦИИ



В спецификации ниже представлена конфигурация шкафов с угловой секцией габаритом 2100×1200×1200 мм, включая три каркаса 2100×600×600 мм, цоколь, задние и боковые панели, двери и комплект углового шкафа.

Наименование	Назначение	Количество, шт.	Артикул
FORMAT Стойка вертикальная 2000 (4шт/компл) IEK	Каркас	3	YKM40D-FO-ST-200
FORMAT Крыша и основание 600х600 IP54 IEK		3	YKM40D-FO-KO-060-060-54
FORMAT Дверь метал. 2000х600 IEK	Оболочка	2	YKM40D-FO-DM-200-060
FORMAT Панель задняя 2000х600 IP54 IEK		3	YKM40D-FO-FP-200-060-54
FORMAT Панель боковая 2000х600 IP54 (2шт/компл) IEK		2	YKM40D-FO-SP-200-060-54
FORMAT Угол цоколя 100 (4шт/компл) IEK	Цоколь	3	FO-00D-KC-010-7035
FORMAT Панель цоколя 100х600 RAL7021 (2шт/компл) IEK		4	FO-00D-PC-010-060-7021

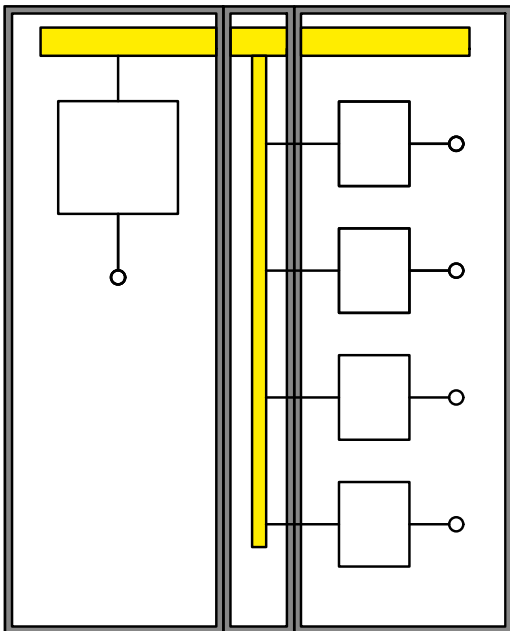
ЭЛЕМЕНТЫ СЕКЦИОНИРОВАНИЯ



Используются для разделения внутреннего пространства шкафа. Их основная задача – защита обслуживающего персонала от контакта с токоведущими частями, предотвращение распространения электрической дуги при аварии и защита от попадания посторонних твердых предметов.

В состав шкафа, особенно распределительного, часто входит несколько функциональных блоков различных размеров и форм секционирования. Функциональные блоки представляют собой универсальное решение для установки выключателей и другого оборудования в шкафах, обладают всеми необходимыми конструктивными элементами. Ниже описаны варианты форм секционирования.

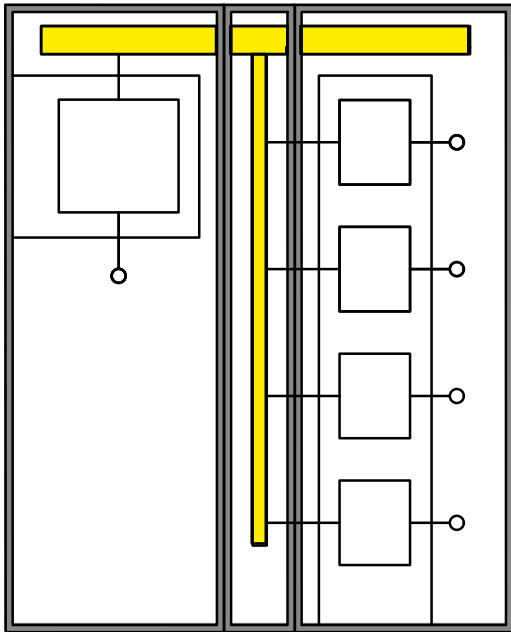
ФОРМА 1



Без внутреннего деления на блоки. Наиболее распространенная и базовая форма секционирования. Применяется в большинстве щитов низкого напряжения. Все проводящие элементы либо изолированы, либо защищены специальными прозрачными диэлектрическими или металлическими кожухами, предотвращающими случайные прикосновения.

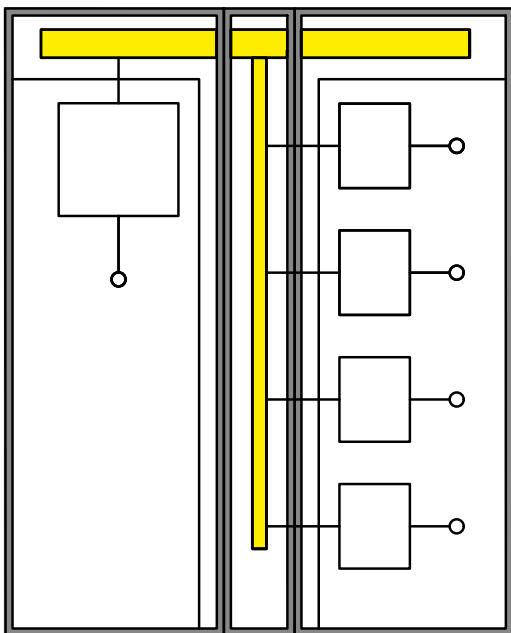
ФОРМА 2

Функциональные блоки отделены от сборных шин. Дает возможность доступа к магистральной (сборной) шине, не получая при этом доступ к функциональным блокам.



Форма 2а

Зажимы для внешних проводников не отделены от сборных шин. Выключатели автоматические (вводные и отходящие) закрыты горизонтальными и вертикальными перегородками, сборная шина и подключение кабелей находятся в едином пространстве.

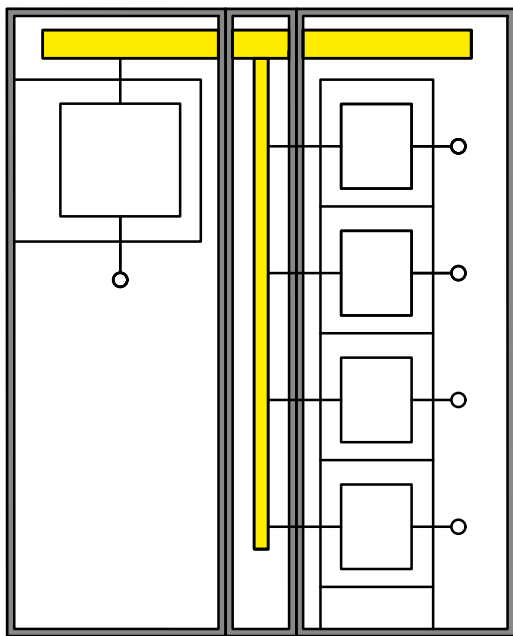


Форма 2б

Зажимы для внешних проводников отделены от сборных шин. Сборная шина отделена перегородками от автоматов и мест присоединения отходящих кабелей.

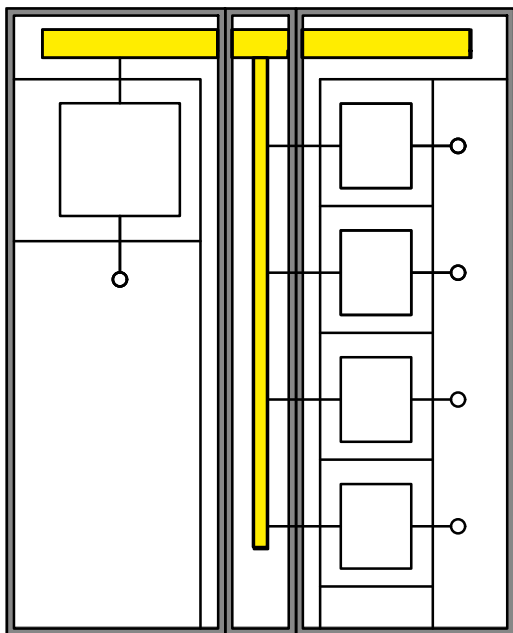
ФОРМА 3

Отделение сборных шин от функциональных блоков, с разделением также всех функциональных блоков. В третьей форме функциональные блоки, в отличие от формы 2, отделены друг от друга.



Форма 3а

Зажимы для внешних проводников не отделены от сборных шин. В НКУ вводной автомат закрыт перегородками, каждый отходящий автомат закрыт перегородками. Сборная шина и места соединений отходящих кабелей находятся в едином пространстве.

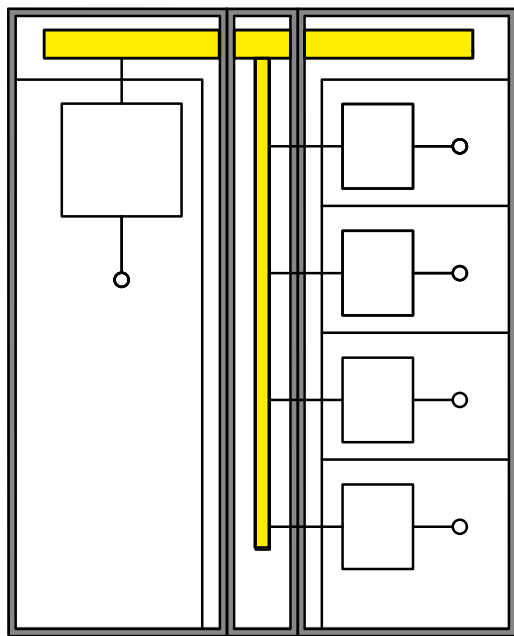


Форма 3б

Зажимы для внешних проводников отделены от сборных шин. В дополнение к форме 3а перекрываются перегородками и изолируются от шины и функциональных блоков также места подключения кабелей.

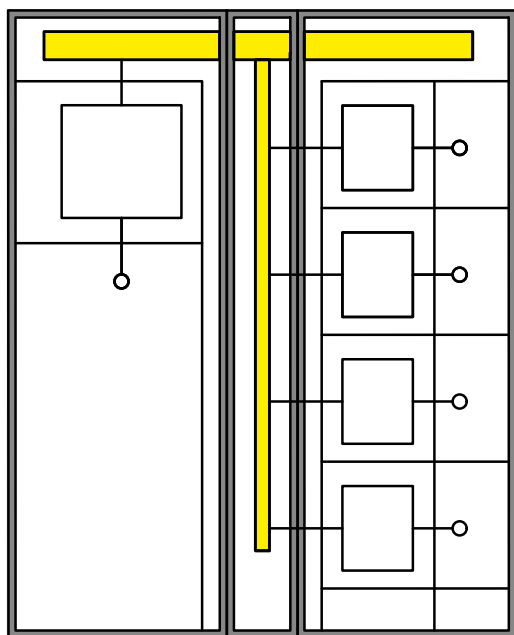
ФОРМА 4

Отделение сборных шин от всех функциональных блоков, с разделением также всех функциональных блоков. Отделение зажимов для внешних проводников, связанных с одним функциональным блоком, от зажимов другого функционального блока и сборных шин.



Форма 4а

Зажимы для внешних проводников находятся в одной секции с функциональным блоком.



Форма 4б

Зажимы для внешних проводников находятся в разных секциях с функциональным блоком, но в отделенной защищенной секции.

Далее представлены элементы, которые можно комбинировать для создания различных видов внутреннего разделения (формы секционирования).

ПЕРЕГОРОДКА АППАРАТНОГО ОТСЕКА БОКОВАЯ ВЕРТИКАЛЬНАЯ СПЛОШНАЯ



Предназначена для формирования функционального блока. Препятствует распространению электрической дуги между функциональными блоками, другими отсеками шкафа и защищает от случайного прикосновения к токоведущим частям электроустановки. Изготовлена из оцинкованной листовой стали.

Используется совместно с монтажными платами (см. на стр. 58).

Выбирается в соответствии с высотой монтажной платы.

Применяется при формах секционирования 2а, 3а, 3б, 4а, 4б.

В комплекте предусмотрены все необходимые элементы для монтажа.

Наименование	Высота, мм	Глубина, мм	Артикул
FORMAT Перегородка аппарат. отсека бок. верт. спл. 200 IEK	200	400	FO-00-PVHC-020
FORMAT Перегородка аппарат. отсека бок. верт. спл. 250 IEK	250		FO-00-PVHC-025
FORMAT Перегородка аппарат. отсека бок. верт. спл. 300 IEK	300		FO-00-PVHC-030
FORMAT Перегородка аппарат. отсека бок. верт. спл. 350 IEK	350		FO-00-PVHC-035
FORMAT Перегородка аппарат. отсека бок. верт. спл. 400 IEK	400		FO-00-PVHC-040
FORMAT Перегородка аппарат. отсека бок. верт. спл. 450 IEK	450		FO-00-PVHC-045
FORMAT Перегородка аппарат. отсека бок. верт. спл. 500 IEK	500		FO-00-PVHC-050
FORMAT Перегородка аппарат. отсека бок. верт. спл. 600 IEK	600		FO-00-PVHC-060

ПЕРЕГОРОДКА АППАРАТНОГО ОТСЕКА БОКОВАЯ ВЕРТИКАЛЬНАЯ С САЛЬНИКАМИ



Предназначена для формирования функционального блока. Препятствует распространению дуги между функциональными блоками, другими отсеками шкафа и защищает от случайного прикосновения к токоведущим частям электроустановки. Изготовлена из оцинкованной листовой стали.

Используется совместно с монтажными платами (см. на стр. 58).

Выбирается в соответствии с высотой монтажной платы.

Конструкция перегородки включает специальные отверстия для монтажа сальников, что значительно ускоряет процесс установки.

Применяется при формах секционирования 2а, 3а, 3b, 4а, 4b.

В комплекте предусмотрены все необходимые элементы для монтажа, включая сальники.

Наименование	Высота, мм	Глубина, мм	Артикул
FORMAT Пер-ка аппарат. отсека бок. верт. с сальник. 200 IEK	200	400	FO-00-SHCLVS-020
FORMAT Пер-ка аппарат. отсека бок. верт. с сальник. 250 IEK	250		FO-00-SHCLVS-025
FORMAT Пер-ка аппарат. отсека бок. верт. с сальник. 300 IEK	300		FO-00-SHCLVS-030
FORMAT Пер-ка аппарат. отсека бок. верт. с сальник. 350 IEK	350		FO-00-SHCLVS-035

ПЕРЕГОРОДКА СЕКЦИОНИРОВАНИЯ ГОРИЗОНТАЛЬНАЯ АППАРАТНОГО ОТСЕКА



Предназначена для формирования функционального блока и отделения функциональных блоков друг от друга и от остального пространства шкафа. Препятствует распространению дуги между функциональными блоками, другими отсеками шкафа и защищает от случайного прикосновения к токоведущим частям электроустановки. Изготовлена из оцинкованной листовой стали.

В конструкции предусмотрены отверстия для естественной вентиляции и отвода тепла.

Выбирается в соответствии с шириной монтажной платы (см. на стр. 58).

Применяется при формах секционирования 2а, 3а, 3б, 4а, 4б.

В комплекте предусмотрены все необходимые элементы для монтажа.

Наименование	Ширина, мм	Глубина, мм	Артикул
FORMAT Перегородка секц. гориз. аппаратного отсека 400 IEK	400	400	FO-00-SWHR-040
FORMAT Перегородка секц. гориз. аппаратного отсека 600 IEK	600		FO-00-SWHR-060
FORMAT Перегородка секц. гориз. аппаратного отсека 800 IEK	800		FO-00-SWHR-080
FORMAT Перегородка секц. гориз. аппаратного отсека 1000 IEK	1000		FO-00-SWHR-100

ПЕРЕГОРОДКА СЕКЦИОНИРОВАНИЯ ВЕРТИКАЛЬНАЯ ДЛЯ ВЕРТИКАЛЬНОГО ШИННОГО ОТСЕКА



Предназначена для формирования функционального блока и разделения отсеков между собой по высоте. Изготовлена из оцинкованной листовой стали.

Применяется только совместно с перегородками секционирования задними для вертикального шинного отсека (см. на стр. 90).

Перегородка глубиной 400 мм устанавливается в шкаф глубиной 800 мм, перегородка глубиной 600 мм – в шкаф глубиной 1000 мм.

Высота перегородки выбирается в соответствии с высотой монтажной платы (см. на стр. 58).

Перегородка имеет регулировку, что обеспечивает гибкость монтажа.

Применяется при формах секционирования 2b, 3b, 4a, 4b.

В комплекте предусмотрены все необходимые элементы для монтажа.

Наименование	Высота, мм	Глубина, мм	Артикул
FORMAT Перегородка секц. верт. шинного отсека 200x400 IEK	200	400	FO-00-SWVB-020-040
FORMAT Перегородка секц. верт. шинного отсека 200x600 IEK		600	FO-00-SWVB-020-060
FORMAT Перегородка секц. верт. шинного отсека 250x400 IEK	250	400	FO-00-SWVB-025-040
FORMAT Перегородка секц. верт. шинного отсека 250x600 IEK		600	FO-00-SWVB-025-060
FORMAT Перегородка секц. верт. шинного отсека 300x400 IEK	300	400	FO-00-SWVB-030-040
FORMAT Перегородка секц. верт. шинного отсека 300x600 IEK		600	FO-00-SWVB-030-060
FORMAT Перегородка секц. верт. шинного отсека 350x400 IEK	350	400	FO-00-SWVB-035-040
FORMAT Перегородка секц. верт. шинного отсека 350x600 IEK		600	FO-00-SWVB-035-060
FORMAT Перегородка секц. верт. шинного отсека 400x400 IEK	400	400	FO-00-SWVB-040-040
FORMAT Перегородка секц. верт. шинного отсека 400x600 IEK		600	FO-00-SWVB-040-060
FORMAT Перегородка секц. верт. шинного отсека 450x400 IEK	450	400	FO-00-SWVB-045-040
FORMAT Перегородка секц. верт. шинного отсека 450x600 IEK		600	FO-00-SWVB-045-060
FORMAT Перегородка секц. верт. шинного отсека 500x400 IEK	500	400	FO-00-SWVB-050-040
FORMAT Перегородка секц. верт. шинного отсека 500x600 IEK		600	FO-00-SWVB-050-060
FORMAT Перегородка секц. верт. шинного отсека 600x400 IEK	600	400	FO-00-SWVB-060-040
FORMAT Перегородка секц. верт. шинного отсека 600x600 IEK		600	FO-00-SWVB-060-060

ПЕРЕГОРОДКА СЕКЦИОНИРОВАНИЯ ЗАДНЯЯ ДЛЯ ВЕРТИКАЛЬНОГО ШИННОГО ОТСЕКА



Предназначена для формирования функционального блока, ограничения доступа к вводу функционального блока в шинном отсеке. Защищает от случайного прикосновения к токоведущим частям электроустановки. В конструкции предусмотрены отверстия для естественной вентиляции и отвода тепла. Изготовлена из оцинкованной листовой стали.

Устанавливается только совместно с перегородками секционирования вертикальными для вертикального шинного отсека (см. на стр. 89).

Высота перегородки выбирается в соответствии с высотой монтажной платы (комплект см. на стр. 58).

Применяется при формах секционирования 2b, 3b, 4a, 4b.

В комплекте предусмотрены все необходимые элементы для монтажа.

Наименование	Высота, мм	Артикул
FORMAT Перегородка секц. задняя верт. шин. отсека 200 IEK	200	FO-00-SWFB-020
FORMAT Перегородка секц. задняя верт. шин. отсека 250 IEK	250	FO-00-SWFB-025
FORMAT Перегородка секц. задняя верт. шин. отсека 300 IEK	300	FO-00-SWFB-030
FORMAT Перегородка секц. задняя верт. шин. отсека 350 IEK	350	FO-00-SWFB-035
FORMAT Перегородка секц. задняя верт. шин. отсека 400 IEK	400	FO-00-SWFB-040
FORMAT Перегородка секц. задняя верт. шин. отсека 450 IEK	450	FO-00-SWFB-045
FORMAT Перегородка секц. задняя верт. шин. отсека 500 IEK	500	FO-00-SWFB-050
FORMAT Перегородка секц. задняя верт. шин. отсека 600 IEK	600	FO-00-SWFB-060

ПЕРЕГОРОДКА СЕКЦИОНИРОВАНИЯ ЗАДНЯЯ ДЛЯ ВЕРТИКАЛЬНОГО КАБЕЛЬНОГО ОТСЕКА



Предназначена для формирования функционального блока, ограничения доступа к выводу функционального блока в кабельном отсеке. Защищает от случайного прикосновения к токоведущим частям электроустановки. В конструкции предусмотрены отверстия для естественной вентиляции и отвода тепла. Изготовлена из оцинкованной листовой стали.

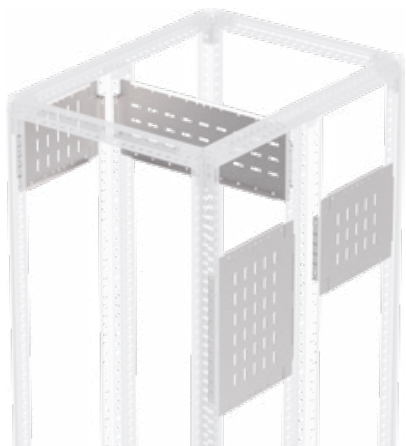
Устанавливается только совместно с перегородками секционирования вертикальными для вертикального шинного отсека (см. на стр. 89).

Высота перегородки выбирается в соответствии с высотой монтажной платы (комплект см. на стр. 58).

Применяется при форме секционирования 4b. В комплекте предусмотрены все необходимые элементы для монтажа.

Наименование	Высота, мм	Артикул
FORMAT Перегородка секц. задняя верт. каб. отсека 200 IEK	200	FO-00-SWFC-020
FORMAT Перегородка секц. задняя верт. каб. отсека 250 IEK	250	FO-00-SWFC-025
FORMAT Перегородка секц. задняя верт. каб. отсека 300 IEK	300	FO-00-SWFC-030
FORMAT Перегородка секц. задняя верт. каб. отсека 350 IEK	350	FO-00-SWFC-035
FORMAT Перегородка секц. задняя верт. каб. отсека 400 IEK	400	FO-00-SWFC-040
FORMAT Перегородка секц. задняя верт. каб. отсека 450 IEK	450	FO-00-SWFC-045
FORMAT Перегородка секц. задняя верт. каб. отсека 500 IEK	500	FO-00-SWFC-050
FORMAT Перегородка секц. задняя верт. каб. отсека 600 IEK	600	FO-00-SWFC-060

ПЕРЕГОРОДКА СЕКЦИОНИРОВАНИЯ ВЕРТИКАЛЬНАЯ



Предназначена для ограничения доступа к токоведущим частям шкафа и выводам функциональных блоков. В конструкции предусмотрены отверстия для естественной вентиляции и отвода тепла. Изготовлена из оцинкованной листовой стали. Перегородка может устанавливаться в различных отсеках в зависимости от назначения:

- между вертикальными дополнительными стойками;
- между стоек в аппаратном отсеке по глубине;
- между стоек в шинном отсеке по глубине.

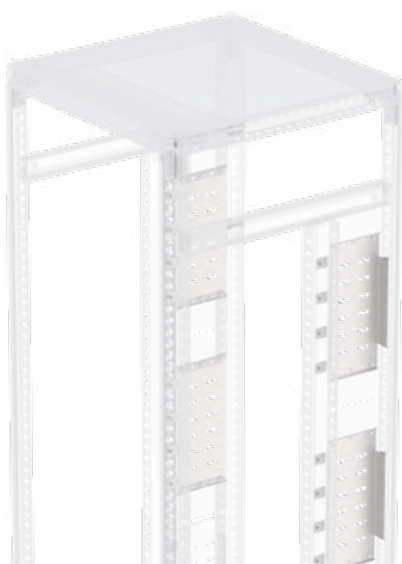
Применяется при формах секционирования 2b, 3b, 4a, 4b.

В комплекте предусмотрены все необходимые элементы для монтажа.

Наименование	Высота, мм	Ширина, мм	Артикул
FORMAT Перегородка секционирования вертикальная 150x400 IEK	150	400	FO-00-SWV-015-040
FORMAT Перегородка секционирования вертикальная 150x600 IEK		600	FO-00-SWV-015-060
FORMAT Перегородка секционирования вертикальная 150x800 IEK		800	FO-00-SWV-015-080
FORMAT Перегородка секционирования вертикальная 150x1000 IEK		1000	FO-00-SWV-015-100
FORMAT Перегородка секционирования вертикальная 200x400 IEK	200	400	FO-00-SWV-020-040
FORMAT Перегородка секционирования вертикальная 200x600 IEK		600	FO-00-SWV-020-060
FORMAT Перегородка секционирования вертикальная 200x800 IEK		800	FO-00-SWV-020-080
FORMAT Перегородка секционирования вертикальная 200x1000 IEK		1000	FO-00-SWV-020-100
FORMAT Перегородка секционирования вертикальная 250x400 IEK	250	400	FO-00-SWV-025-040
FORMAT Перегородка секционирования вертикальная 250x600 IEK		600	FO-00-SWV-025-060
FORMAT Перегородка секционирования вертикальная 250x800 IEK		800	FO-00-SWV-025-080
FORMAT Перегородка секционирования вертикальная 250x1000 IEK		1000	FO-00-SWV-025-100
FORMAT Перегородка секционирования вертикальная 300x400 IEK	300	400	FO-00-SWV-030-040
FORMAT Перегородка секционирования вертикальная 300x600 IEK		600	FO-00-SWV-030-060
FORMAT Перегородка секционирования вертикальная 300x800 IEK		800	FO-00-SWV-030-080
FORMAT Перегородка секционирования вертикальная 300x1000 IEK		1000	FO-00-SWV-030-100

Наименование	Высота, мм	Ширина, мм	Артикул
FORMAT Перегородка секционирования вертикальная 350x400 IEK	350	400	FO-00-SWV-035-040
FORMAT Перегородка секционирования вертикальная 350x600 IEK		600	FO-00-SWV-035-060
FORMAT Перегородка секционирования вертикальная 350x800 IEK		800	FO-00-SWV-035-080
FORMAT Перегородка секционирования вертикальная 350x1000 IEK		1000	FO-00-SWV-035-100
FORMAT Перегородка секционирования вертикальная 400x400 IEK	400	400	FO-00-SWV-040-040
FORMAT Перегородка секционирования вертикальная 400x600 IEK		600	FO-00-SWV-040-060
FORMAT Перегородка секционирования вертикальная 400x800 IEK		800	FO-00-SWV-040-080
FORMAT Перегородка секционирования вертикальная 400x1000 IEK		1000	FO-00-SWV-040-100
FORMAT Перегородка секционирования вертикальная 600x400 IEK	600	400	FO-00-SWV-060-040
FORMAT Перегородка секционирования вертикальная 600x600 IEK		600	FO-00-SWV-060-060
FORMAT Перегородка секционирования вертикальная 600x800 IEK		800	FO-00-SWV-060-080
FORMAT Перегородка секционирования вертикальная 600x1000 IEK		1000	FO-00-SWV-060-100

ПЕРЕГОРОДКА СЕКЦИОНИРОВАНИЯ ВЕРТИКАЛЬНАЯ УЗКАЯ



Предназначена для ограничения доступа к токоведущим частям шкафа и выводам функциональных блоков. В конструкции предусмотрены отверстия для естественной вентиляции и отвода тепла. Изготовлена из оцинкованной листовой стали.

Устанавливается между стоек и применяется только для каркасов глубиной 600 мм.

Применяется при формах секционирования 2b, 3b, 4a, 4b.

В комплекте предусмотрены все необходимые элементы для монтажа.

Наименование	Высота, мм	Глубина каркаса, мм	Артикул
FORMAT Перегородка секционирования верт. узкая 150 мм IEK	150	600	FO-00-SWVN-015
FORMAT Перегородка секционирования верт. узкая 200 мм IEK	200		FO-00-SWVN-020
FORMAT Перегородка секционирования верт. узкая 250 мм IEK	250		FO-00-SWVN-025
FORMAT Перегородка секционирования верт. узкая 300 мм IEK	300		FO-00-SWVN-030

ПЛАНКА СЕКЦИОНИРОВАНИЯ КОМПЕНСАЦИОННАЯ УЗКАЯ

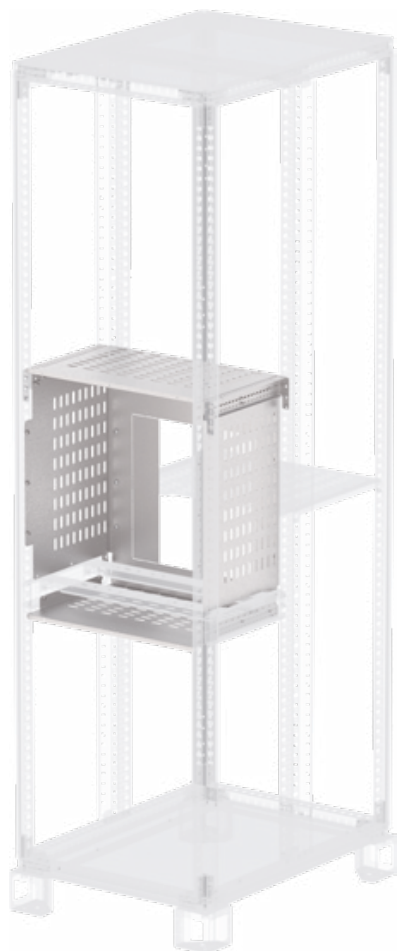


Предназначена для ограничения доступа к токоведущим частям шкафа и выводам функциональных блоков. Устанавливается совместно с перегородкой секционирования вертикальной узкой. Изготовлена из оцинкованной листовой стали.

В комплекте предусмотрены все необходимые элементы для монтажа.

Наименование	Артикул
FORMAT Планка секционирования компенсационная узкая IEK	FO-00-BPSN

КОМПЛЕКТ СЕКЦИОНИРОВАНИЯ 2А-3А ДЛЯ АРМАТ АСВ



Предназначен для ограничения доступа к токоведущим частям шкафа функциональных блоков, реализации разделения по формам 2а и 3а в функциональных блоках с воздушными выключателями АРМАТ и других производителей. В конструкции предусмотрены отверстия для естественной вентиляции и отвода тепла. Устанавливается в отсеке шкафа между передними и дополнительными стойками. Изготовлен из оцинкованной листовой стали.

Комплекты применяются совместно с комплектами установочными для воздушных выключателей АСВ (см. на стр. 33).

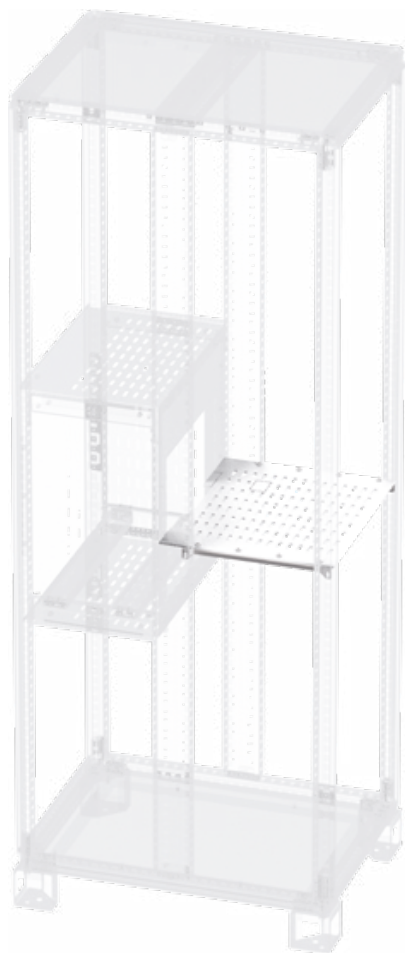
Комплект секционирования выбирается исходя из типоразмера выключателя.

Применяется при всех формах секционирования в шкафах с воздушными выключателями.

В комплекте предусмотрены все необходимые элементы для монтажа.

Наименование	Высота, мм	Ширина, мм	Типоразмер выключателя	Артикул
FORMAT К-т секц. 2а-3а АРМАТ АСВ А/В выкат. 3/4Р 600х600 IEK	600	600	А/В	FO-00-3AABW-060-060
FORMAT К-т секц. 2а-3а АРМАТ АСВ D выкат. 3Р 600х600 IEK		600	D	FO-00-3ADW-060-060
FORMAT К-т секц. 2а-3а АРМАТ АСВ D выкат. 3/4Р 600х800 IEK		800		FO-00-3ADW-060-080
FORMAT К-т секц. 2а-3а АРМАТ АСВ E/F выкат. 3/4Р 600х800 IEK		800	E/F	FO-00-3AEFW-060-080
FORMAT К-т секц. 2а-3а АРМАТ АСВ G выкат. 3Р 600х800 IEK		800	G	FO-00-3AGW-060-080
FORMAT К-т секц. 2а-3а АРМАТ АСВ G выкат. 3/4Р 600х1000 IEK		1000		FO-00-3AGW-060-100

КОМПЛЕКТ СЕКЦИОНИРОВАНИЯ 3В ДЛЯ АРМАТ АСВ



Предназначен для разделения выводов воздушного выключателя. Устанавливается в шинном отсеке шкафа между задними стойками каркаса и дополнительными стойками. В конструкции предусмотрены отверстия для естественной вентиляции и отвода тепла. Изготовлен из дюропласта.

Комплект глубиной 400 мм устанавливается в шкаф глубиной 800 мм, комплект глубиной 600 мм – в шкаф глубиной 1000 мм.

Ширина комплекта выбирается в соответствии с шириной комплекта секционирования 2а-3а для АРМАТ АСВ (см. на стр. 95).

Применяется при формах секционирования 2b, 3b, 4a, 4b.

В комплекте предусмотрены все необходимые элементы для монтажа.

Наименование	Ширина, мм	Глубина, мм	Типоразмер выключателя	Артикул
FORMAT К-т секц. 3b АРМАТ АСВ А/В выкат. 3/4P 600x400 IEK	600	400	А/В	FO-00-3BABW-060-040
FORMAT К-т секц. 3b АРМАТ АСВ А/В выкат. 3/4P 600x600 IEK		600		FO-00-3BABW-060-060
FORMAT К-т секц. 3b АРМАТ АСВ D выкат. 3P 600x400 IEK		400	D	FO-00-3BDW-060-040
FORMAT К-т секц. 3b АРМАТ АСВ D выкат. 3P 600x600 IEK		600		FO-00-3BDW-060-060
FORMAT К-т секц. 3b АРМАТ АСВ D выкат. 3/4P 800x400 IEK	800	400	D	FO-00-3BDW-080-040
FORMAT К-т секц. 3b АРМАТ АСВ D выкат. 3/4P 800x600 IEK		600		FO-00-3BDW-080-060
FORMAT К-т секц. 3b АРМАТ АСВ E/F выкат. 3/4P 800x400 IEK		400	E/F	FO-00-3BEFW-080-040
FORMAT К-т секц. 3b АРМАТ АСВ E/F выкат. 3/4P 800x600 IEK		600		FO-00-3BEFW-080-060
FORMAT К-т секц. 3b АРМАТ АСВ G выкат. 3P 800x600 IEK	1000	600	G	FO-00-3BGW-080-060
FORMAT К-т секц. 3b АРМАТ АСВ G выкат. 3/4P 1000x600 IEK		600		FO-00-3BGW-100-060

ПЕРЕГОРОДКА СЕКЦИОНИРОВАНИЯ ЗАДНЯЯ



Предназначена для ограничения доступа к токоведущим частям шкафа и выводам функциональных блоков. В конструкции предусмотрены отверстия для естественной вентиляции и отвода тепла. Устанавливается между задними стойками каркаса или между стойкой каркаса и профилем вертикального встроенного отсека. Изготовлена из оцинкованной листовой стали.

Применяется в шкафах двустороннего обслуживания при формах секционирования 2b, 3b, 4a, 4b

В комплекте предусмотрены все необходимые элементы для монтажа.

Наименование	Высота, мм	Ширина, мм	Артикул
FORMAT Перегородка секционирования задняя 150x400 IEK	150	400	FO-00-SWF-015-040
FORMAT Перегородка секционирования задняя 150x600 IEK		600	FO-00-SWF-015-060
FORMAT Перегородка секционирования задняя 150x800 IEK		800	FO-00-SWF-015-080
FORMAT Перегородка секционирования задняя 150x1000 IEK		1000	FO-00-SWF-015-100
FORMAT Перегородка секционирования задняя 200x400 IEK	200	400	FO-00-SWF-020-040
FORMAT Перегородка секционирования задняя 200x600 IEK		600	FO-00-SWF-020-060
FORMAT Перегородка секционирования задняя 200x800 IEK		800	FO-00-SWF-020-080
FORMAT Перегородка секционирования задняя 200x1000 IEK		1000	FO-00-SWF-020-100
FORMAT Перегородка секционирования задняя 250x400 IEK	250	400	FO-00-SWF-025-040
FORMAT Перегородка секционирования задняя 250x600 IEK		600	FO-00-SWF-025-060
FORMAT Перегородка секционирования задняя 250x800 IEK		800	FO-00-SWF-025-080
FORMAT Перегородка секционирования задняя 250x1000 IEK		1000	FO-00-SWF-025-100

Начало таблицы см. на стр. 97

Наименование	Высота, мм	Ширина, мм	Артикул
FORMAT Перегородка секционирования задняя 300x400 IEK	300	400	FO-00-SWF-030-040
FORMAT Перегородка секционирования задняя 300x600 IEK		600	FO-00-SWF-030-060
FORMAT Перегородка секционирования задняя 300x800 IEK		800	FO-00-SWF-030-080
FORMAT Перегородка секционирования задняя 300x1000 IEK		1000	FO-00-SWF-030-100
FORMAT Перегородка секционирования задняя 400x200 IEK	400	200	FO-00-SWF-040-020
FORMAT Перегородка секционирования задняя 400x400 IEK		400	FO-00-SWF-040-040
FORMAT Перегородка секционирования задняя 400x600 IEK		600	FO-00-SWF-040-060
FORMAT Перегородка секционирования задняя 400x800 IEK		800	FO-00-SWF-040-080
FORMAT Перегородка секционирования задняя 500x400 IEK	500	400	FO-00-SWF-050-040
FORMAT Перегородка секционирования задняя 500x600 IEK		600	FO-00-SWF-050-060
FORMAT Перегородка секционирования задняя 500x800 IEK		800	FO-00-SWF-050-080
FORMAT Перегородка секционирования задняя 600x400 IEK	600	400	FO-00-SWF-060-040
FORMAT Перегородка секционирования задняя 600x600 IEK		600	FO-00-SWF-060-060
FORMAT Перегородка секционирования задняя 600x800 IEK		800	FO-00-SWF-060-080

ПЕРЕГОРОДКА СЕКЦИОНИРОВАНИЯ ВСТРОЕННОГО ОТСЕКА



Предназначена для ограничения доступа к распределительным шинам во встроенном отсеке шириной 200 и 400 мм между вертикальными дополнительными стойками. В конструкции предусмотрены отверстия для естественной вентиляции и отвода тепла. Изготовлена из оцинкованной листовой стали.

Комплект включает две перегородки общей высотой, необходимой для полного закрытия.

Применяется при формах секционирования 2b, 3b, 4a, 4b.

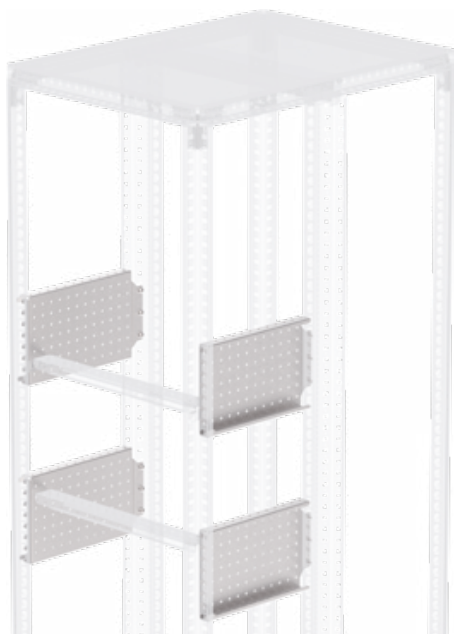
В комплекте предусмотрены все необходимые элементы для монтажа.

Наименование	Высота, мм	Ширина, мм	Артикул
Перегорodka секционирования встроенного отсека			
FORMAT Перегородка секционирования встроенного отсека 200×1800мм IEK	1800	200	FO-00-SWB-020-180
FORMAT Перегородка секционирования встроенного отсека 400×1800мм IEK		400	FO-00-SWB-040-180
FORMAT Перегородка секционирования встроенного отсека 200×2000мм IEK	2000	200	FO-00-SWB-020-200
FORMAT Перегородка секционирования встроенного отсека 400×2000мм IEK		400	FO-00-SWB-040-200
FORMAT Перегородка секционирования встроенного отсека 200×2200мм IEK	2200	200	FO-00-SWB-020-220
FORMAT Перегородка секционирования встроенного отсека 400×2200мм IEK		400	FO-00-SWB-040-220

Начало таблицы см. на стр. 99

Наименование	Высота, мм	Ширина, мм	Артикул
Перегородка секционирования встроенного отсека задняя			
FORMAT Перегородка секционирования встроенного отсека задняя 200×1800мм IEK	1800	200	FO-00-SWBF-020-180
FORMAT Перегородка секционирования встроенного отсека задняя 400×1800мм IEK		400	FO-00-SWBF-040-180
FORMAT Перегородка секционирования встроенного отсека задняя 200×2000мм IEK	2000	200	FO-00-SWBF-020-200
FORMAT Перегородка секционирования встроенного отсека задняя 400×2000мм IEK		400	FO-00-SWBF-040-200
FORMAT Перегородка секционирования встроенного отсека задняя 200×2200мм IEK	2200	200	FO-00-SWBF-020-220
FORMAT Перегородка секционирования встроенного отсека задняя 400×2200мм IEK		400	FO-00-SWBF-040-220

ПАНЕЛЬ МОНТАЖНАЯ БОКОВАЯ



Предназначена для организации промежуточных точек крепления соединительных шин. Также может использоваться в качестве секционирующих перегородок в шинном отсеке.

Является несущим элементом конструкции шкафа. Изготовлена из оцинкованной листовой стали.

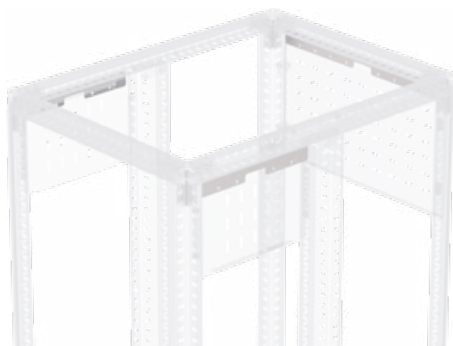
Панель глубиной 400 мм устанавливается в шкаф глубиной 800 мм, панель глубиной 600 мм – в шкаф глубиной 1000 мм.

Применяется при всех формах секционирования.

В комплекте предусмотрены все необходимые элементы для монтажа.

Наименование	Высота, мм	Глубина, мм	Артикул
FORMAT Панель монтажная бок. перф. 200х400 (2шт/упак) IEK	200	400	FO-00-MPSP-020-040
FORMAT Панель монтажная бок. перф. 200х600 (2шт/упак) IEK		600	FO-00-MPSP-020-060
FORMAT Панель монтажная бок. перф. 300х400 (2шт/упак) IEK	300	400	FO-00-MPSP-030-040
FORMAT Панель монтажная бок. перф. 300х600 (2шт/упак) IEK		600	FO-00-MPSP-030-060

ПЛАНКА СЕКЦИОНИРОВАНИЯ КОМПЕНСАЦИОННАЯ



Предназначена для закрытия зазора между секционирующей перегородкой, установленной в крайнем положении сверху или снизу, и каркасом панели. Изготовлена из оцинкованной листовой стали.

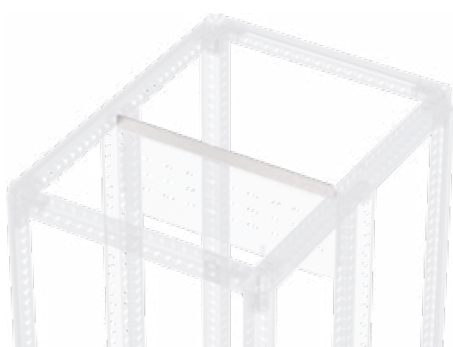
Планка секционирования компенсационная типа 2 применяется совместно с рейкой основания, в остальных случаях применяется планка типа 1.

Применяется при всех формах секционирования.

В комплекте предусмотрены все необходимые элементы для монтажа.

Планка секционирования компенсационная типа 1

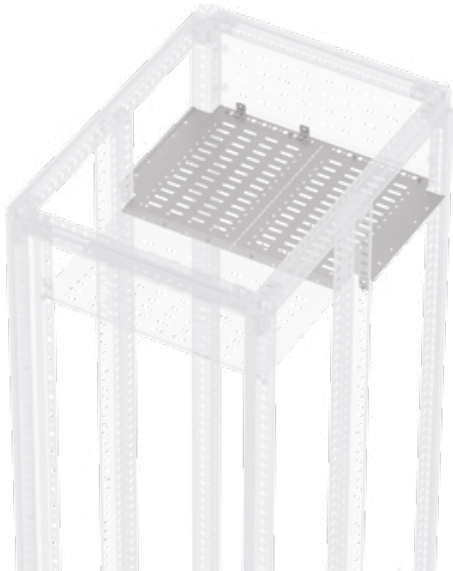
Наименование	Ширина, мм	Артикул
FORMAT Планка секц. компенсац. тип 1 (12,5мм) в шкаф 400 IEK	400	FO-00-BPS1-040
FORMAT Планка секц. компенсац. тип 1 (12,5мм) в шкаф 600 IEK	600	FO-00-BPS1-060
FORMAT Планка секц. компенсац. тип 1 (12,5мм) в шкаф 800 IEK	800	FO-00-BPS1-080
FORMAT Планка секц. компенсац. тип 1 (12,5мм) в шкаф 1000 мм	1000	FO-00-BPS1-100



Планка секционирования компенсационная типа 2

Наименование	Ширина, мм	Артикул
FORMAT Планка секц. компенсац. тип 2 в шкаф 400 IEK	400	FO-00-BPS2-040
FORMAT Планка секц. компенсац. тип 2 в шкаф 600 IEK	600	FO-00-BPS2-060
FORMAT Планка секц. компенсац. тип 2 в шкаф 800 IEK	800	FO-00-BPS2-080
FORMAT Планка секц. компенсац. тип 2 в шкаф 1000 IEK	1000	FO-00-BPS2-100

ПЕРЕГОРОДКА СЕКЦИОНИРОВАНИЯ ГОРИЗОНТАЛЬНАЯ



Предназначена для ограничения доступа к распределительным шинам и выводам функциональных блоков. Защищает от случайного прикосновения к токоведущим частям электроустановки. В конструкции предусмотрены отверстия для естественной вентиляции и отвода тепла. Используется в качестве горизонтальной перегородки для сборных шин при организации формы секционирования 2b в распределительных панелях. Перегородка имеет перфорацию и может быть преобразована в две отдельные перегородки для шинного и кабельного отсека. Изготовлена из оцинкованной листовой стали.

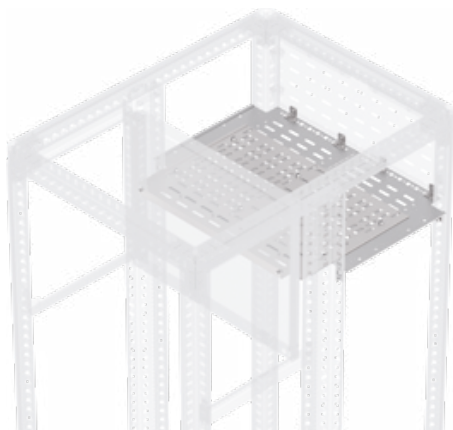
Перегородка глубиной 400 мм устанавливается в шкаф глубиной 800 мм, перегородка глубиной 600 мм – в шкаф глубиной 1000 мм.

Применяется при формах секционирования 2b, 3b, 4a, 4b.

В комплекте предусмотрены все необходимые элементы для монтажа.

Наименование	Ширина, мм	Глубина, мм	Артикул
FORMAT Перегородка секц. гориз. 400x400 шкаф глуб. 800 IEK	400	400	FO-00-SWH-040-040
FORMAT Перегородка секц. гориз. 400x600 шкаф глуб. 1000 IEK		600	FO-00-SWH-040-060
FORMAT Перегородка секц. гориз. 600x400 шкаф глуб. 800 IEK	600	400	FO-00-SWH-060-040
FORMAT Перегородка секц. гориз. 600x600 шкаф глуб. 1000 IEK		600	FO-00-SWH-060-060
FORMAT Перегородка секц. гориз. 800x400 шкаф глуб. 800 IEK	800	400	FO-00-SWH-080-040
FORMAT Перегородка секц. гориз. 800x600 шкаф глуб. 1000 IEK		600	FO-00-SWH-080-060

ПЕРЕГОРОДКА СЕКЦИОНИРОВАНИЯ МОНТАЖНОЙ ПАНЕЛИ ЗАДНЯЯ ГОРИЗОНТАЛЬНАЯ



Предназначена для разделения выводов функционального блока. Для выключателей установленных в вертикальном положении. Защищает от случайного прикосновения к токоведущим частям электроустановки. В конструкции предусмотрены отверстия для естественной вентиляции и отвода тепла. Изготовлена из оцинкованной листовой стали. Устанавливается в шинном отсеке панели позади монтажной платы.

Перегородка глубиной 400 мм устанавливается в шкаф глубиной 800 мм, перегородка глубиной 600 мм – в шкаф глубиной 1000 мм. Ширина перегородки выбирается в соответствии с шириной совместно применяемой монтажной платы.

Перегородка является регулируемой и подходит для монтажных плат, установленных на любой глубине.

Применяется при формах секционирования 2b, 3b, 4a, 4b.

В комплекте предусмотрены все необходимые элементы для монтажа.

Наименование	Ширина, мм	Глубина, мм	Артикул
FORMAT Перегородка секц. монт. панели задняя 600x400 IEK	600	400	FO-00-SWMP-060-040
FORMAT Перегородка секц. монт. панели задняя 600x600 IEK		600	FO-00-SWMP-060-060
FORMAT Перегородка секц. монт. панели задняя 800x400 IEK	800	400	FO-00-SWMP-080-040
FORMAT Перегородка секц. монт. панели задняя 800x600 IEK		600	FO-00-SWMP-080-060

ПЕРЕГОРОДКА СЕКЦИОННАЯ ГОРИЗОНТАЛЬНАЯ ШИННОГО ОТСЕКА ПЕРЕДНЯЯ



Предназначена для ограничения доступа к распределительным шинам. Защищает от случайного прикосновения к токоведущим частям электроустановки. В конструкции предусмотрены отверстия для естественной вентиляции и отвода тепла. Используется в качестве горизонтальной перегородки для сборных шин при организации формы секционирования 2b в распределительных панелях. Перегородка имеет перфорацию. Изготовлена из оцинкованной листовой стали.

Перегородка устанавливается только в шкаф глубиной 600 мм.

Применяется при формах секционирования 2b, 3b, 4a, 4b.

В комплекте предусмотрены все необходимые элементы для монтажа.

Наименование	Ширина, мм	Глубина каркаса, мм	Артикул
FORMAT Пер-ка секц. гориз. шинного отсека передняя 400 IEK	400	600	FO-00-SWHBCF-040
FORMAT Пер-ка секц. гориз. шинного отсека передняя 600 IEK	600		FO-00-SWHBCF-060
FORMAT Пер-ка секц. гориз. шинного отсека передняя 800 IEK	800		FO-00-SWHBCF-080
FORMAT Пер-ка секц. гориз. шинного отсека передняя 1000 IEK	1000		FO-00-SWHBCF-100

ПЕРЕГОРОДКА СЕКЦИОННАЯ ГОРИЗОНТАЛЬНАЯ ШИННОГО ОТСЕКА ЗАДНЯЯ



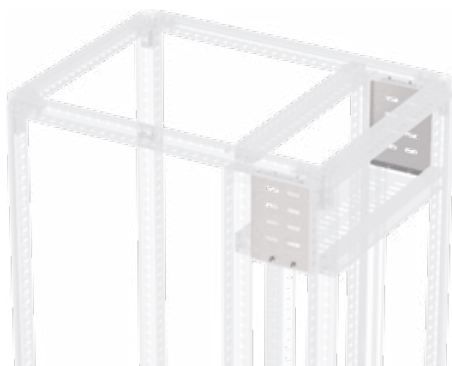
Предназначена для ограничения доступа к распределительным шинам и выводам функциональных блоков. Защищает от случайного прикосновения к токоведущим частям электроустановки. В конструкции предусмотрены отверстия для естественной вентиляции и отвода тепла. Изготовлена из оцинкованной листовой стали. Используется в качестве горизонтальной перегородки для сборных шин при организации формы секционирования 2b в распределительных панелях.

Перегородка устанавливается только в шкаф глубины 600 мм.

Применяется при формах секционирования 2b, 3b, 4a, 4b. В комплекте предусмотрены все необходимые элементы для монтажа.

Наименование	Ширина, мм	Глубина каркаса, мм	Артикул
FORMAT Пер-ка секц. гориз. шинного отсека задняя 400 IEK	400	600	FO-00-SWHBCB-040
FORMAT Пер-ка секц. гориз. шинного отсека задняя 600 IEK	600		FO-00-SWHBCB-060
FORMAT Пер-ка секц. гориз. шинного отсека задняя 800 IEK	800		FO-00-SWHBCB-080
FORMAT Пер-ка секц. гориз. шинного отсека задняя 1000 IEK	1000		FO-00-SWHBCB-100

КОМПЛЕКТ ВЕРТИКАЛЬНЫЙ СЕКЦИОННЫЙ СБОРНЫХ ШИН ВСТРОЕННОГО ОТСЕКА



Предназначен для ограничения доступа к токоведущим частям шкафа и выводам функциональных блоков. В конструкции предусмотрены отверстия для естественной вентиляции и отвода тепла. Изготовлен из оцинкованной листовой стали.

Используется в качестве вертикальной перегородки для сборных шин при организации формы секционирования 2b в распределительных панелях.

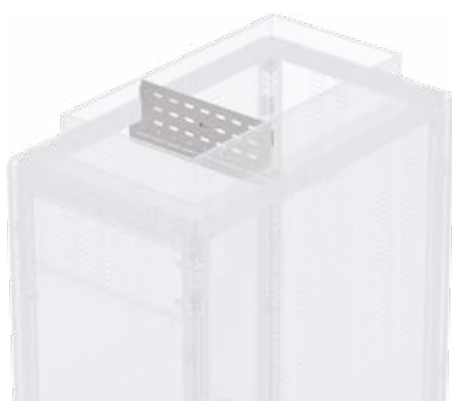
Перегородка устанавливается только в шкаф глубиной 600 мм.

Применяется при формах секционирования 2b, 3b, 4a, 4b.

В комплекте предусмотрены все необходимые элементы для монтажа.

Наименование	Ширина отсека, мм	Артикул
FORMAT К-т верт. секц. сборных шин встр. отсека 200 IEK	200	FO-00-SVBV-020
FORMAT К-т верт. секц. сборных шин встр. отсека 400 IEK	400	FO-00-SVBV-040

ПЕРЕГОРОДКА СЕКЦИОНИРОВАНИЯ ВЕРТИКАЛЬНАЯ КРЫШИ

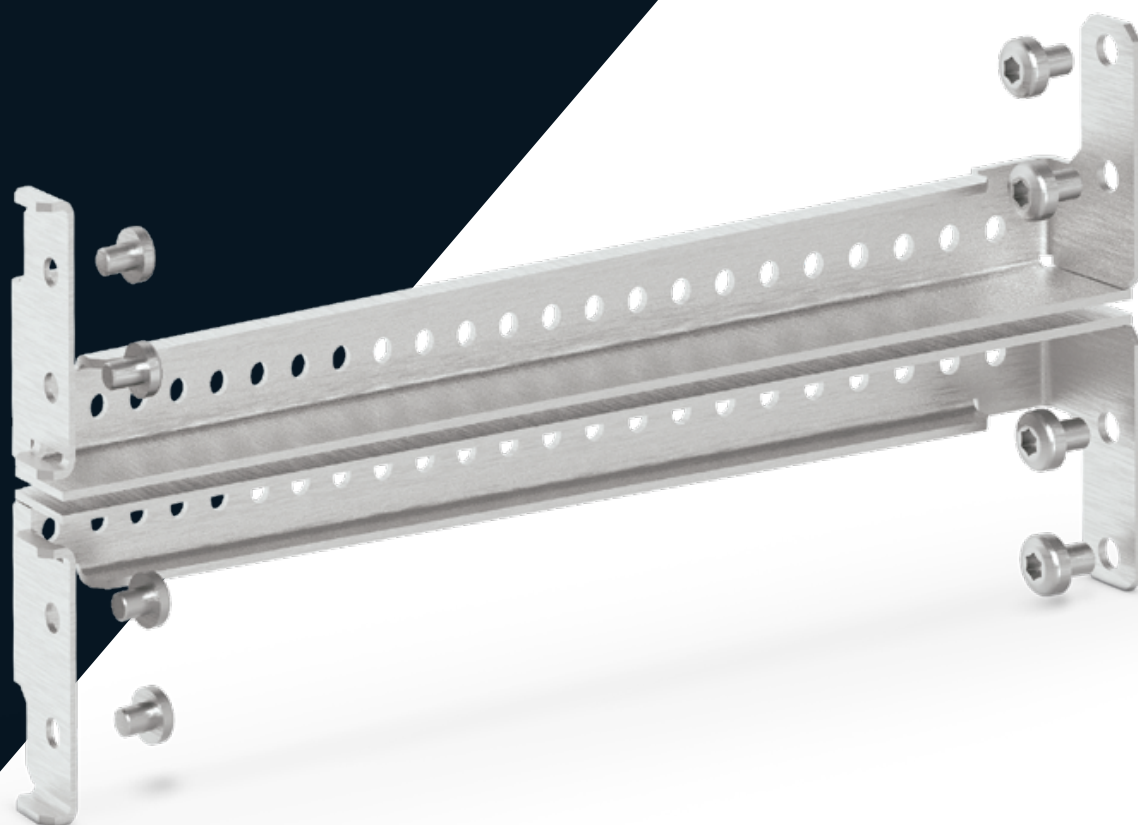


Предназначена для ограничения доступа к токоведущим частям шкафа при использовании вентилируемой крыши. В конструкции предусмотрены отверстия для естественной вентиляции и отвода тепла. Изготовлена из оцинкованной листовой стали.

В комплекте предусмотрены все необходимые элементы для монтажа.

Наименование	Ширина, мм	Артикул
FORMAT Перегородка секц. верт. крыши 600 IP31 IEK	600	FO-00-SWVR-060
FORMAT Перегородка секц. верт. крыши 800 IP31 IEK	800	FO-00-SWVR-080
FORMAT Перегородка секц. верт. крыши 1000 IP31 IEK	1000	FO-00-SWVR-100

КРЕПЕЖНЫЕ ЭЛЕМЕНТЫ



Обеспечивают надежное соединение аксессуаров и силовых конструкций. Унифицированное решение: при их помощи осуществляется монтаж любого элемента FORMAT.

ВИНТ САМОНАРЕЗАЮЩИЙ



Предназначен для крепления монтажных реек, траверс к каркасу и установки различных панелей, перегородок, полок. Широко применяется в качестве основного крепежа при сборке шкафов FORMAT. Имеет высокую прочность.

В таблице ниже представлен ассортимент винтов разной длины и количества штук в упаковке.

Наименование	Артикул
FORMAT Винт М6х10 TORX30 DIN7500С (50шт/упак) IEK	FO-00D-VTORX-M6X10-050
FORMAT Винт М6х10 TORX30 DIN7500С (500шт/упак) IEK	FO-00D-VTORX-M6X10-500
FORMAT Винт М6х12 TORX30 DIN7500М (20шт/упак) IEK	FO-00D-VTORX-M6X12-020
FORMAT Винт М6х16 TORX30 DIN7500С (20шт/упак) IEK	FO-00D-VTORX-M6X16-020

ВИНТ С ЗАКЛАДНОЙ ГАЙКОЙ М6×16



Предназначен для крепления различных панелей, перегородок и полок. Устанавливается в квадратные отверстия реек. Данный тип винтов отличается высокой прочностью и универсальностью.

Комплект поставки: винт, гайка – 20 шт.

Наименование	Артикул
FORMAT Винт с закладной гайкой М6х16 (20шт/компл) IEK	УКМ40D-FO-VTS-006-017

ГАЙКА ЗАКЛАДНАЯ М8 В КАРКАСНЫЙ ПРОФИЛЬ



Предназначена для создания точки крепления элементов шкафа (перегородок, панелей, реек, траверс). Устанавливается в квадратные отверстия вертикальных стоек и горизонтальных профилей. Данный тип гайки отличается высокой прочностью и универсальностью.

Комплект поставки: гайка – 20 шт.

Наименование	Артикул
FORMAT Гайка закладная М8 в каркасный профиль (20шт/упак) IEK	FO-00D-EN-M8-020

МЕТИЗЫ ДЛЯ МОНТАЖА МЕДНОЙ ШИННОЙ СИСТЕМЫ

Изготовлены из прочных и долговечных материалов, устойчивых к коррозии и механическим повреждениям, обеспечивают прочное соединение, гарантируя безопасность и эффективность электrorаспределительной системы. Соответствуют всем необходимым стандартам качества и безопасности.

Гайка



Наименование	Артикул
FORMAT Гайка М6 для запресс. в медн. шину (20шт/упак) IEK	FO-00D-NCB-M6-020
FORMAT Гайка М8 для запресс. в медн. шину (20шт/упак) IEK	FO-00D-NCB-M8-020
FORMAT Гайка М10 для запресс. в медн. шину (20шт/упак) IEK	FO-00D-NCB-M10-020
FORMAT Гайка М12 для запресс. в медн. шину (20шт/упак) IEK	FO-00D-NCB-M12-020
FORMAT Гайка М16 для запресс. в медн. шину (20шт/упак) IEK	FO-00D-NCB-M16-020

Шайба тарельчатая пружинная



Наименование	Артикул
FORMAT Шайба М6 тарельчатая пружин. DIN6796 (20шт/упак) IEK	FO-00D-WD-M6-020
FORMAT Шайба М8 тарельчатая пружин. DIN6796 (20шт/упак) IEK	FO-00D-WD-M8-020
FORMAT Шайба М10 тарельчатая пружин. DIN6796 (20шт/упак) IEK	FO-00D-WD-M10-020
FORMAT Шайба М12 тарельчатая пружин. DIN6796 (20шт/упак) IEK	FO-00D-WD-M12-020
FORMAT Шайба М16 тарельчатая пружин. DIN6796 (20шт/упак) IEK	FO-00D-WD-M16-020

Шайба усиленная увеличенная



Наименование	Артикул
FORMAT Шайба М10 усилен. увеличен. DIN7349 (20шт/упак) IEK	FO-00D-WF-M10-020
FORMAT Шайба М12 усилен. увеличен. DIN7349 (20шт/упак) IEK	FO-00D-WF-M12-020
FORMAT Шайба М16 усилен. увеличен. DIN7349 (20шт/упак) IEK	FO-00D-WF-M16-020

Принадлежности и аксессуары к шкафам

ПРИНАДЛЕЖНОСТИ И АКСЕССУАРЫ К ШКАФАМ



Применяются для организации и монтажа шинных систем, обеспечивая надежное соединение и изоляцию проводника, прокладку и фиксацию кабелей. Широкий ассортимент DIN-реек позволяет разместить и надежно зафиксировать оборудование.

ШИНА МЕДНАЯ М1Т



Производится из высококачественной меди в соответствии с ГОСТ 434 и ГОСТ 859. Применяется для создания шинных трасс и шинопроводов различных конфигураций, а также используется в распределительных шкафах и системах электроснабжения жилых, общественных и промышленных объектов.

Производство осуществляется строго в соответствии с государственными стандартами. В составе используется медь марки М1 с чистотой не менее 99,90 % (Cu + Ag). Шины обладают отличными механическими характеристиками и высокой устойчивостью к коррозии. Благодаря широкому ассортименту, они могут применяться в самых разных конфигурациях.

Наименование	Номинальный ток, А	Артикул
Шина М1Т 3x15x4000 мм IEK	210	YBC10-03-015
Шина М1Т 3x16x4000 мм IEK	228	YBC10-03-016
Шина М1Т 3x20x4000 мм IEK	275	YBC10-03-020
Шина М1Т 3x25x4000 мм IEK	340	YBC10-03-025
Шина М1Т 3x30x4000 мм IEK	398	YBC10-03-030
Шина М1Т 3x40x4000 мм IEK	525	YBC10-03-040
Шина М1Т 4x20x4000 мм IEK	320	YBC10-04-020
Шина М1Т 4x25x4000 мм IEK	393	YBC10-04-025
Шина М1Т 4x30x4000 мм IEK	475	YBC10-04-030
Шина М1Т 4x40x4000 мм IEK	625	YBC10-04-040
Шина М1Т 5x20x4000 мм IEK	393	YBC10-05-020
Шина М1Т 5x25x4000 мм IEK	467	YBC10-05-025
Шина М1Т 5x30x4000 мм IEK	530	YBC10-05-030
Шина М1Т 5x40x4000 мм IEK	700	YBC10-05-040
Шина М1Т 5x50x4000 мм IEK	860	YBC10-05-050
Шина М1Т 6x50x4000 мм IEK	955	YBC10-06-050
Шина М1Т 6x60x4000 мм IEK	1125	YBC10-06-060
Шина М1Т 8x80x4000 мм IEK	1690	YBC10-08-080
Шина М1Т 10x30x4000 мм IEK	798	YBC10-10-030
Шина М1Т 10x50x4000 мм IEK	1263	YBC10-10-050
Шина М1Т 10x60x4000 мм IEK	1475	YBC10-10-060
Шина М1Т 10x80x4000 мм IEK	1900	YBC10-10-080
Шина М1Т 10x100x4000 мм IEK	2310	YBC10-10-100
Шина М1Т 10x120x4000 мм IEK	2650	YBC10-10-120

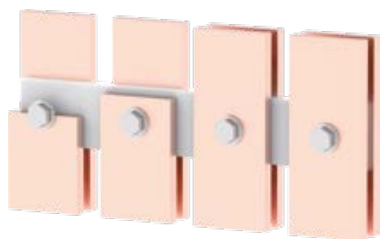
ШИНА АЛЮМИНИЕВАЯ АД 31Т



Производится из высококачественных марок алюминия в соответствии с ГОСТ 15176, ГОСТ 8617 и ГОСТ 4784. Предназначена для изготовления шинных конструкций и шинопроводов различной конфигурации. Применяется для создания шинных трасс и шинопроводов различных конфигураций, а также используется в распределительных шкафах и системах электроснабжения жилых, общественных и промышленных объектов.

Наименование	Номинальный ток, А	Артикул
Шина АД 31Т 3x15x4000 мм IEK	165	YBA10-03-015
Шина АД 31Т 3x20x4000 мм IEK	215	YBA10-03-020
Шина АД 31Т 3x25x4000 мм IEK	265	YBA10-03-025
Шина АД 31Т 3x30x4000 мм IEK	318	YBA10-03-030
Шина АД 31Т 4x30x4000 мм IEK	365	YBA10-04-030
Шина АД 31Т 4x40x4000 мм IEK	480	YBA10-04-040
Шина АД 31Т 5x40x4000 мм IEK	540	YBA10-05-040
Шина АД 31Т 5x50x4000 мм IEK	665	YBA10-05-050
Шина АД 31Т 5x60x4000 мм IEK	800	YBA10-05-060
Шина АД 31Т 6x30x4000 мм IEK	540	YBA10-06-030
Шина АД 31Т 6x40x4000 мм IEK	640	YBA10-06-040
Шина АД 31Т 6x50x4000 мм IEK	740	YBA10-06-050
Шина АД 31Т 6x60x4000 мм IEK	870	YBA10-06-060
Шина АД 31Т 6x80x4000 мм IEK	1150	YBA10-06-080
Шина АД 31Т 8x60x4000 мм IEK	1025	YBA10-08-060
Шина АД 31Т 8x80x4000 мм IEK	1320	YBA10-08-080
Шина АД 31Т 8x100x4000 мм IEK	1625	YBA10-08-100
Шина АД 31Т 10x100x4000 мм IEK	1820	YBA10-10-100
Шина АД 31Т 10x120x4000 мм IEK	2070	YBA10-10-120

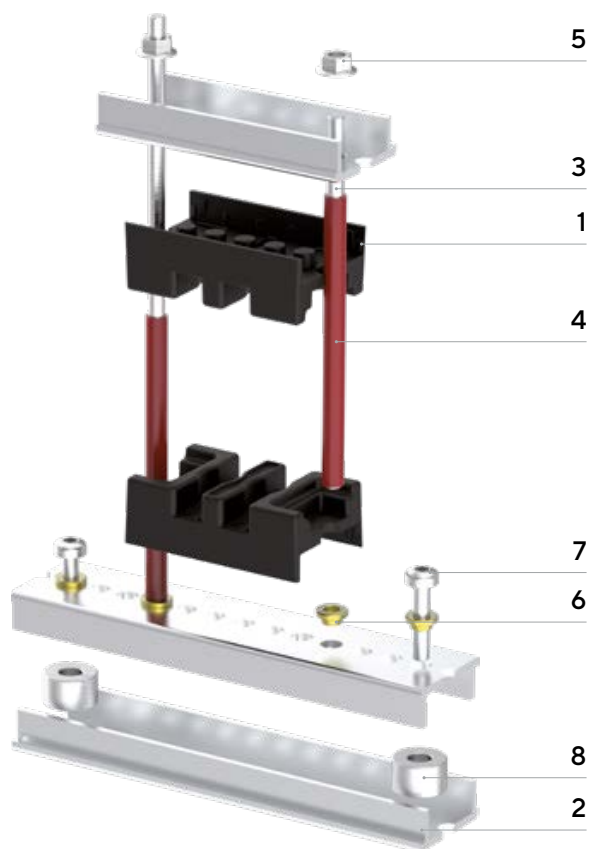
ПРОСТАВКА ДИЭЛЕКТРИЧЕСКАЯ



Предназначена для увеличения общей жесткости системы шин путем создания промежуточных точек крепления. Поскольку проставка выполнена из диэлектрического материала, она позволяет скреплять пакеты шин разных фаз, препятствуя деформации шин при воздействии электродинамических сил, возникающих вследствие короткого замыкания. Позволяет скреплять как жесткие шины, подключаемые к воздушным аппаратам, так и гибкие проводники, присоединяемые к аппаратам в литом корпусе.

Наименование	Артикул
FORMAT Проставка диэлектрич. пром. сбор. шин 2000x50x5 IEK	FO-00-DISB-200-005
FORMAT Проставка диэлектрич. пром. сбор. шин 2000x50x10 IEK	FO-00-DISB-200-005-001

ЭЛЕМЕНТЫ СИСТЕМЫ СБОРНЫХ ШИН



Одним из основных элементов является изолятор, выполненный из полимера, усиленного стекловолокном. Он позволяет устанавливать от одной до четырех плоских шин толщиной 5 или 10 мм. Изоляторы монтируются на алюминиевый профиль путем защелкивания.

Алюминиевый профиль имеет специальную ассиметричную форму, позволяющую вкладывать два профиля друг в друга для усиления несущей способности шинодержателя.

Изоляционные трубки обеспечивают дополнительную изоляцию сборки.

Метизы, втулки, шпильки обеспечивают надежное и качественное соединение в единое целое.

Позиция	Наименование	Артикул
1	Изолятор шинодержателя 50-5-2 IEK	YIS40-05-02-050
	Изолятор шинодержателя 75-5-4 IEK	YIS40-05-04-075
	Изолятор шинодержателя 87-5-4 IEK	YIS40-05-04-087
	Изолятор шинодержателя 50-10-1 IEK	YIS40-10-01-050
	Изолятор шинодержателя 75-10-2 IEK	YIS40-10-02-075
	Изолятор шинодержателя 87-10-3 IEK	YIS40-10-03-087
	Изолятор шинодержателя 100-10-4 IEK	YIS40-10-04-100
2	Профиль алюминиевый с перфорацией длина 2100 мм IEK	YIS40D-PS-210
3	Шпилька резьбовая М6 IEK	YIS40D-SH-06
4	Трубка изоляционная 8x1 IEK	YIS40D-TS-08
5	Гайка фланцевая М6 IEK	YIS40D-GF-06
6	Гайка стальная круглая М6 IEK	YIS40D-GS-06
7	FORMAT Винт М6х30 TORX30 DIN7500С (20шт/упак) IEK	FO-00D-VTORX-M6X30-020
8	Втулка опорная М8х12/20 IEK	YIS51D-VS-08

ШИНА МЕДНАЯ ГИБКАЯ ШМГ



Производится из высококачественной меди марки М1 в соответствии с ГОСТ 859 и имеет ПВХ-изоляцию с высоким электрическим сопротивлением. Применяется для создания шинных трасс и шинопроводов разнообразных конфигураций, а также используется в распределительных шкафах и системах электроснабжения жилых, общественных и промышленных зданий. Отличается высокой надежностью и простотой монтажа, а также может применяться в коррозионных средах. Удобна для установки непосредственно на объекте без дополнительных шиногибов и может служить в качестве шинного компенсатора.

Наименование	Номинальный ток, А	Артикул
Шина медная гибкая изолированная ШМГ 2х(24х1мм) 2м IEK	380	YBF10-02-024-01
Шина медная гибкая изолированная ШМГ 2х(32х1мм) 2м IEK	406	YBF10-02-032-01
Шина медная гибкая изолированная ШМГ 2х(40х1мм) 2м IEK	455	YBF10-02-040-01
Шина медная гибкая изолированная ШМГ 3х(9х0,8мм) 2м IEK	134	YBF10-03-009-D8
Шина медная гибкая изолированная ШМГ 3х(24х1мм) 2м IEK	413	YBF10-03-024-01
Шина медная гибкая изолированная ШМГ 3х(32х1мм) 2м IEK	480	YBF10-03-032-01
Шина медная гибкая изолированная ШМГ 3х(40х1мм) 2м IEK	522	YBF10-03-040-01
Шина медная гибкая изолированная ШМГ 3х(50х1мм) 2м IEK	592	YBF10-03-050-01
Шина медная гибкая изолированная ШМГ 3х(63х1мм) 2м IEK	675	YBF10-03-063-01
Шина медная гибкая изолированная ШМГ 3х(80х1мм) 2м IEK	827	YBF10-03-080-01
Шина медная гибкая изолированная ШМГ 4х(15,5х0,8мм) 2м IEK	320	YBF10-04-015-D8
Шина медная гибкая изолированная ШМГ 4х(20х1мм) 2м IEK	402	YBF10-04-020-01
Шина медная гибкая изолированная ШМГ 4х(24х1мм) 2м IEK	465	YBF10-04-024-01
Шина медная гибкая изолированная ШМГ 4х(32х1мм) 2м IEK	548	YBF10-04-032-01
Шина медная гибкая изолированная ШМГ 4х(40х1мм) 2м IEK	615	YBF10-04-040-01
Шина медная гибкая изолированная ШМГ 4х(50х1мм) 2м IEK	727	YBF10-04-050-01
Шина медная гибкая изолированная ШМГ 4х(63х1мм) 2м IEK	855	YBF10-04-063-01
Шина медная гибкая изолированная ШМГ 4х(80х1мм) 2м IEK	1015	YBF10-04-080-01
Шина медная гибкая изолированная ШМГ 4х(100х1мм) 2м IEK	1225	YBF10-04-100-01
Шина медная гибкая изолированная ШМГ 5х(20х1мм) 2м IEK	420	YBF10-05-020-01
Шина медная гибкая изолированная ШМГ 5х(40х1мм) 2м IEK	760	YBF10-05-040-01
Шина медная гибкая изолированная ШМГ 5х(50х1мм) 2м IEK	930	YBF10-05-050-01
Шина медная гибкая изолированная ШМГ 5х(63х1мм) 2м IEK	1030	YBF10-05-063-01

Начало таблицы см. на стр. 115

Наименование	Номинальный ток, А	Артикул
Шина медная гибкая изолированная ШМГ 6х(9х0,8мм) 2м IEK	245	YBF10-06-009-D8
Шина медная гибкая изолированная ШМГ 6х(20х1мм) 2м IEK	462	YBF10-06-020-01
Шина медная гибкая изолированная ШМГ 6х(24х1мм) 2м IEK	566	YBF10-06-024-01
Шина медная гибкая изолированная ШМГ 6х(40х1мм) 2м IEK	860	YBF10-06-040-01
Шина медная гибкая изолированная ШМГ 6х(50х1мм) 2м IEK	1035	YBF10-06-050-01
Шина медная гибкая изолированная ШМГ 6х(63х1мм) 2м IEK	1215	YBF10-06-063-01
Шина медная гибкая изолированная ШМГ 6х(80х1мм) 2м IEK	1375	YBF10-06-080-01
Шина медная гибкая изолированная ШМГ 6х(100х1мм) 2м IEK	1550	YBF10-06-100-01
Шина медная гибкая изолированная ШМГ 8х(24х1мм) 2м IEK	678	YBF10-08-024-01
Шина медная гибкая изолированная ШМГ 8х(40х1мм) 2м IEK	1040	YBF10-08-040-01
Шина медная гибкая изолированная ШМГ 8х(50х1мм) 2м IEK	1175	YBF10-08-050-01
Шина медная гибкая изолированная ШМГ 8х(63х1мм) 2м IEK	1395	YBF10-08-063-01
Шина медная гибкая изолированная ШМГ 8х(80х1мм) 2м IEK	1600	YBF10-08-080-01
Шина медная гибкая изолированная ШМГ 8х(100х1мм) 2м IEK	1815	YBF10-08-100-01
Шина медная гибкая изолированная ШМГ 8х(120х1мм) 2м IEK	2135	YBF10-08-120-01
Шина медная гибкая изолированная ШМГ 9х(9х0,8мм) 2м IEK	265	YBF10-09-009-D8
Шина медная гибкая изолированная ШМГ 10х(20х1мм) 2м IEK	645	YBF10-10-020-01
Шина медная гибкая изолированная ШМГ 10х(24х1мм) 2м IEK	800	YBF10-10-024-01
Шина медная гибкая изолированная ШМГ 10х(32х1мм) 2м IEK	1040	YBF10-10-032-01
Шина медная гибкая изолированная ШМГ 10х(40х1мм) 2м IEK	1181	YBF10-10-040-01
Шина медная гибкая изолированная ШМГ 10х(50х1мм) 2м IEK	1395	YBF10-10-050-01
Шина медная гибкая изолированная ШМГ 10х(63х1мм) 2м IEK	1600	YBF10-10-063-01
Шина медная гибкая изолированная ШМГ 10х(80х1мм) 2м IEK	1775	YBF10-10-080-01
Шина медная гибкая изолированная ШМГ 10х(100х1мм) 2м IEK	1985	YBF10-10-100-01
Шина медная гибкая изолированная ШМГ 10х(120х1мм) 2м IEK	2330	YBF10-10-120-01
Шина медная гибкая изолированная ШМГ 10х(160х1мм) 2м IEK	3480	YBF10-10-160-01
Шина медная гибкая изолированная ШМГ 12х(120х1мм) 2м IEK	2427	YBF10-12-120-01
Шина медная гибкая изолированная ШМГ 2х(15,5х0,8мм) 2м IEK	212	YBF10-2-15-D8
Шина медная гибкая изолированная ШМГ 2х(20х1мм) 2м IEK	275	YBF10-2-20-01
Шина медная гибкая изолированная ШМГ 3х(20х1мм) 2м IEK	360	YBF10-3-20-01
Шина медная гибкая изолированная ШМГ 5х(24х1мм) 2м IEK	514	YBF10-5-24-01
Шина медная гибкая изолированная ШМГ 5х(32х1мм) 2м IEK	640	YBF10-5-32-01
Шина медная гибкая изолированная ШМГ 6х(32х1мм) 2м IEK	715	YBF10-6-32-01
Шина медная гибкая изолированная ШМГ 8х(32х1мм) 2м IEK	860	YBF10-8-32-01

ИЗОЛЯТОР ОПОРНЫЙ



Играет важную роль в креплении токоведущих шин и является ключевым элементом обеспечения безопасности и надежности работы щитового оборудования. Изготавливается по технологии эпоксидного формования, обладает рядом серьезных преимуществ по сравнению с полиамидными, фенопластовыми и керамическими изоляторами того же класса. Закладная с изоляционным материалом образуют прочную монолитную систему. Толщина стенки закладной детали обеспечивает заявленный уровень динамометрического усилия. Материал полиамид, усиленный стекловолокном, сплошной, без пор. Поверхность изолятора гладкая.

Наименование	Номинальное напряжение, В	Номинальный ток, А	Артикул
Изолятор опорный SM25 (M6) IEK	1000	275	YIS11-25-06-K05
Изолятор опорный SM30 (M6) IEK		380	YIS11-30-06-K05
Изолятор опорный SM30 (M8) IEK			YIS11-30-08-K05
Изолятор опорный SM35 (M6) IEK			YIS11-35-06-K05
Изолятор опорный SM35 (M8) IEK			YIS11-35-08-K05
Изолятор опорный SM40 (M8) IEK		475	YIS11-40-08-K05
Изолятор опорный SM40 (M10) IEK			YIS11-40-10-K05
Изолятор опорный SM45 (M8) IEK		500	YIS11-45-08-K05
Изолятор опорный SM45 (M10) IEK			YIS11-45-10-K05
Изолятор опорный SM45 (M12) IEK			YIS11-45-12-K05
Изолятор опорный SM50 (M8) IEK			YIS11-50-08-K05
Изолятор опорный SM50 (M10) IEK		680	YIS11-50-10-K05
Изолятор опорный SM50 (M12) IEK			YIS11-50-12-K05
Изолятор опорный SM51 (M8) IEK			YIS11-51-08-K05
Изолятор опорный SM51 (M10) IEK			YIS11-51-10-K05
Изолятор опорный SM60 (M8) IEK		750	YIS11-60-08-K05
Изолятор опорный SM60 (M10) IEK			YIS11-60-10-K05
Изолятор опорный SM60 (M12) IEK			YIS11-60-12-K05
Изолятор опорный SM65 (M8) IEK			YIS11-65-08-K05
Изолятор опорный SM65 (M10) IEK			YIS11-65-10-K05
Изолятор опорный SM65 (M12) IEK			YIS11-65-12-K05
Изолятор опорный SM70 (M10) IEK		1000	YIS11-70-10-K05
Изолятор опорный SM70 (M12) IEK			YIS11-70-12-K05
Изолятор опорный SM76 (M10) IEK		1250	YIS11-76-10-K05
Изолятор опорный SM76 (M12) IEK			YIS11-76-12-K05
Изолятор опорный SM80 (M10) IEK			YIS11-80-10-K05
Изолятор опорный SM80 (M12) IEK			YIS11-80-12-K05

ЗАЖИМ ШИННЫЙ (ТЕРМИНАЛ) ЗШИ



Предназначен для подключения проводников сечений от 1 до 185 мм² к плоским медным и алюминиевым шинам толщиной 5 или 10 мм для последующего снятия напряжения на устанавливаемое оборудование. Использование открытой клеммной камеры позволяет сделать процесс подключения проводников максимально простым и быстрым. Зажим выполнен из оцинкованной стали, обеспечивает защиту от температурных воздействий.

Наименование	Артикул
Зажим шинный (терминал) ЗШИ 16-35 мм ² для шины 5 мм IEK	YNT10-05-16-050
Зажим шинный (терминал) ЗШИ 1,5-16 мм ² для шины 5 мм IEK	YNT10-05-25-016
Зажим шинный (терминал) ЗШИ 35-70 мм ² для шины 5 мм IEK	YNT10-05-35-070
Зажим шинный (терминал) ЗШИ 70-120 мм ² для шины 5 мм IEK	YNT10-05-70-185
Зажим шинный (терминал) ЗШИ 16-35 мм ² для шины 10 мм IEK	YNT10-10-16-050
Зажим шинный (терминал) ЗШИ 1,5-16 мм ² для шины 10 мм IEK	YNT10-10-25-016
Зажим шинный (терминал) ЗШИ 35-70 мм ² для шины 10 мм IEK	YNT10-10-35-070
Зажим шинный (терминал) ЗШИ 70-120 мм ² для шины 10 мм IEK	YNT10-10-70-185

ЗАЖИМ КАБЕЛЬНЫЙ ДЛЯ С-ПРОФИЛЯ



Предназначен для создания упорядоченных систем распределения проводников в электрощитах и удерживания проводов с помощью рейки с С-образным сечением, для крепления кабеля на монтажных траверсах и кабельных рейках с контактом ЭМС. Помогает снять весовую нагрузку от тяжелых проводов с соединений и контактов, обеспечивая дополнительную надежность сборки. Также подходит для крепления проводов на соответствующем профиле кабеленесущих систем и лотков. Конструктивно зажим выполнен из оцинкованной стали, с установленным пластиковым держателем, изготовленным из не поддерживающего горение пластика.

Наименование	Артикул
Зажим кабельный для С-профиля диаметр кабеля 6-14 мм IEK	YCC10-30-06-014
Зажим кабельный для С-профиля диаметр кабеля 12-18 мм IEK	YCC10-30-12-018
Зажим кабельный для С-профиля диаметр кабеля 18-22 мм IEK	YCC10-30-18-022
Зажим кабельный для С-профиля диаметр кабеля 22-30 мм IEK	YCC10-30-22-030
Зажим кабельный для С-профиля диаметр кабеля 30-38 мм IEK	YCC10-30-30-038
Зажим кабельный для С-профиля диаметр кабеля 38-42 мм IEK	YCC10-30-38-042
Зажим кабельный для С-профиля диаметр кабеля 42-50 мм IEK	YCC10-30-42-050
Зажим кабельный для С-профиля диаметр кабеля 50-64 мм IEK	YCC10-30-50-064

САЛЬНИК



Предназначен для ввода и вывода проводов и кабелей в распределительных щитах. Обеспечивает защиту проводников от механических повреждений и предотвращает попадание пыли и влаги в месте ввода, что способствует надежной работе всей системы.

Наименование	Артикул
Сальник d=20 мм (Дотв.бокса 22мм) белый IEK	YSA40-20-22-68-K01
Сальник d=20 мм (Дотв.бокса 22мм) черный IEK	YSA40-20-22-68-K02
Сальник d=20 мм (Дотв.бокса 22мм) серый IEK	YSA40-20-22-68-K41
Сальник d=25 мм (Дотв.бокса 27мм) белый IEK	YSA40-25-27-68-K01
Сальник d=25 мм (Дотв.бокса 27мм) черный IEK	YSA40-25-27-68-K02
Сальник d=25 мм (Дотв.бокса 27мм) серый IEK	YSA40-25-27-68-K41
Сальник d=25 мм (Дотв.бокса 32мм) белый IEK	YSA40-25-32-68-K01
Сальник d=25 мм (Дотв.бокса 32мм) черный IEK	YSA40-25-32-68-K02
Сальник d=25 мм (Дотв.бокса 32мм) серый IEK	YSA40-25-32-68-K41
Сальник d=32 мм (Дотв.бокса 37мм) белый IEK	YSA40-32-37-68-K01-050
Сальник d=32 мм (Дотв.бокса 37мм) черный IEK	YSA40-32-37-68-K02-050
Сальник d=32 мм (Дотв.бокса 37мм) серый IEK	YSA40-32-37-68-K41-050
Сальник d=40 мм (Дотв.бокса 49мм) белый IEK	YSA40-40-49-68-K01
Сальник d=40 мм (Дотв.бокса 49мм) черный IEK	YSA40-40-49-68-K02
Сальник d=40 мм (Дотв.бокса 49мм) серый IEK	YSA40-40-49-68-K41

САЛЬНИК PG



Предназначен для ввода проводов и кабелей в электрощитах с целью защиты проводников от механического повреждения и защиты самой сборки от проникновения пыли и влаги в месте ввода. Уплотнительные элементы и прокладки изготовлены из неопрена, что обеспечивает степень защиты IP54. Корпус, гайка уплотнения и фиксирующая гайка выполнены из нейлона.

Наименование	Артикул
Сальник PG 7 диаметр проводника 5-6 мм IP54 IEK	YSA20-06-07-54-K41
Сальник PG 9 диаметр проводника 6-7 мм IP54 IEK	YSA20-08-09-54-K41
Сальник PG 11 диаметр проводника 7-9 мм IP54 IEK	YSA20-10-11-54-K41
Сальник PG 13,5 диаметр проводника 7-11 мм IP54 IEK	YSA20-12-13-54-K41
Сальник PG 16 диаметр проводника 9-13 мм IP54 IEK	YSA20-14-16-54-K41
Сальник PG 21 диаметр проводника 15-18 мм IP54 IEK	YSA20-18-21-54-K41
Сальник PG 29 диаметр проводника 18-24 мм IP54 IEK	YSA20-25-29-54-K41
Сальник PG 36 диаметр проводника 24-32 мм IP54 IEK	YSA20-32-36-54-K41
Сальник PG 42 диаметр проводника 30-40 мм IP54 IEK	YSA20-40-42-54-K41
Сальник PG 48 диаметр проводника 36-44 мм IP54 IEK	YSA20-44-48-54-K41

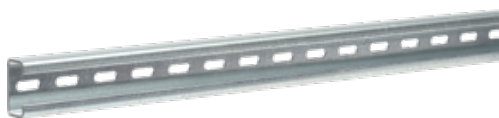
САЛЬНИК MG



Предназначен для ввода проводов и кабелей в электрощитах с целью защиты проводников от механического повреждения и защиты самой сборки от проникновения пыли и влаги в месте ввода. Уплотнительные элементы и прокладки изготовлены из синтетического каучука, что обеспечивает степень защиты IP68. Корпус, гайка уплотнения и фиксирующая гайка выполнены из нейлона.

Наименование	Артикул
Сальник MG 12 диаметр проводника 4-8 мм IP68 IEK	YSA20-06-12-68-K02
Сальник MG 16 диаметр проводника 6-10 мм IP68 IEK	YSA20-08-16-68-K02
Сальник MG 20 диаметр проводника 8,5-14 мм IP68 IEK	YSA20-10-20-68-K02
Сальник MG 25 диаметр проводника 13-18 мм IP68 IEK	YSA20-15-25-68-K02
Сальник MG 32 диаметр проводника 18-25 мм IP68 IEK	YSA20-21-32-68-K02
Сальник MG 40 диаметр проводника 24-32 мм IP68 IEK	YSA20-28-40-68-K02
Сальник MG 50 диаметр проводника 31-41 мм IP68 IEK	YSA20-36-50-68-K02
Сальник MG 63 диаметр проводника 35-45 мм IP68 IEK	YSA20-40-63-68-K02

DIN-РЕЙКА С-ТИПА



Предназначена для монтажа кабельных зажимов и поддерживает установку оборудования, соответствующего европейским стандартам. Позволяет надежно фиксировать клеммные колодки и аппаратные зажимы с особой формой и конструкцией. Изготовлена из оцинкованной листовой стали толщиной 1,5 мм.

Наименование	Артикул
DIN-рейка С-типа 30x15x16 мм оцинкованная 200 см IEK	YDN30-0200

DIN-РЕЙКА ТЕКFOR



Предназначена для монтажа различного модульного оборудования, включая автоматические выключатели, устройства защитного отключения (УЗО), дифференциальные автоматические выключатели, рубильники, реле, таймеры и другие элементы, в электрических щитах. Широкий ассортимент длины реек позволяет создавать разнообразные конфигурации сборки. Обеспечивается надежная фиксация модульного оборудования, даже при значительных механических нагрузках. Использование реек способствует существенной экономии пространства в электрических шкафах. Изготовлена из оцинкованной листовой стали толщиной 1,0 мм.

Наименование	Артикул
TEKFOR DIN-рейка (7,5 см) оцинкованная 1 мм IEK	YDN14-D75
TEKFOR DIN-рейка (10 см) оцинкованная 1 мм IEK	YDN14-0010
TEKFOR DIN-рейка (11 см) оцинкованная 1 мм IEK	YDN14-0011
TEKFOR DIN-рейка (13 см) оцинкованная 1 мм IEK	YDN14-0013
TEKFOR DIN-рейка (15 см) оцинкованная 1 мм IEK	YDN14-0015
TEKFOR DIN-рейка (20 см) оцинкованная 1 мм IEK	YDN14-0020
TEKFOR DIN-рейка (22,5 см) оцинкованная 1 мм IEK	YDN14-D225
TEKFOR DIN-рейка (25 см) оцинкованная 1 мм IEK	YDN14-0025
TEKFOR DIN-рейка (30 см) оцинкованная 1 мм IEK	YDN14-0030
TEKFOR DIN-рейка (60 см) оцинкованная 1 мм IEK	YDN14-0060
TEKFOR DIN-рейка (100 см) оцинкованная 1 мм IEK	YDN14-0100
TEKFOR DIN-рейка (125 см) оцинкованная 1 мм IEK	YDN14-0125
TEKFOR DIN-рейка (140 см) оцинкованная 1 мм IEK	YDN14-0140
TEKFOR DIN-рейка (200 см) оцинкованная 1 мм IEK	YDN14-0200

DIN-РЕЙКА 35×15×1,5 ММ ТЕКFOR



Предназначена для монтажа различного модульного оборудования, включая автоматические выключатели, устройства защитного отключения (УЗО), дифференциальные автоматические выключатели, рубильники, реле, таймеры и другие элементы в электрических щитах.

Также используется для монтажа выключателей с литым корпусом (МССВ), разъединителей и другого оборудования, которое подвержено высоким механическим нагрузкам. Широкий ассортимент длины реек позволяет создавать разнообразные конфигурации сборки. Обеспечивается надежная фиксация оборудования, даже при значительных механических нагрузках. Использование реек способствует существенной экономии пространства в электрических шкафах. Изготовлена из оцинкованной листовой стали толщиной 1,5 мм.

Наименование	Артикул
ТЕКFOR DIN-рейка 35x15x1,5 мм оцинкованная 30 см IEK	TF-DN25-0030
ТЕКFOR DIN-рейка 35x15x1,5 мм оцинкованная 60 см IEK	TF-DN25-0060
ТЕКFOR DIN-рейка 35x15x1,5 мм оцинкованная 100 см IEK	TF-DN25-0100
ТЕКFOR DIN-рейка 35x15x1,5 мм оцинкованная 200 см IEK	TF-DN25-0200

КРОНШТЕЙН ДЛЯ УСТАНОВКИ DIN-РЕЙКИ



Предназначен для монтажа DIN-рейки, в зависимости от типа можно обеспечить наклон рейки или увеличить расстояние между монтажной поверхностью. Обеспечивает надежную фиксацию DIN-рейки с помощью метизов (приобретаются отдельно).

Изготовлен из оцинкованной листовой стали толщиной 2,0 мм.

Наименование	Артикул
Кронштейн для установки DIN-рейки под углом IEK	YDN10D-KA-045
Кронштейн для установки DIN-рейки h=20 мм IEK	YDN10D-KH-020
Кронштейн для установки DIN-рейки h=30 мм IEK	YDN10D-KH-030
Кронштейн для установки DIN-рейки h=50 мм IEK	YDN10D-KH-050

КЛИМАТИЧЕСКОЕ ОБОРУДОВАНИЕ



Широкий ассортимент климатического оборудования позволяет решить задачи по контролю температуры и влажности в шкафах FORMAT, обеспечивая надежную и бесперебойную работу всех элементов.

ВЕНТИЛЯТОР С ФИЛЬТРОМ



Предназначен для охлаждения активного оборудования внутри электротехнического шкафа. Создаваемый воздушный поток предотвращает образование сильно нагретой области и защищает электрический компонент от перегрева. Сменный фильтр препятствует проникновению пыли и влаги внутрь шкафа, обеспечивая степень защиты не ниже IP54.

При установке в паре с терморегулятором используется для обеспечения оптимальных температурных условий внутри шкафа и организации стабильной работы оборудования. Вентилятор обладает высокой стойкостью к атмосферным и температурным воздействиям, а также УФ-излучению. Предназначен для применения в сети переменного тока частотой 50 Гц и напряжением до 230 В.

Прогрессивная конструкция делает вентилятор предельно бесшумным, сохраняя простоту обслуживания и монтажа. Направление воздуха можно легко изменить посредством поворота осевого вентилятора.

Наименование	Артикул
Вентилятор с фильтром 21 куб.м./час IP55 IEK	YCE-FF-021-55
Вентилятор с фильтром 55 куб.м./час IP55 IEK	YCE-FF-055-55
Вентилятор с фильтром 102 куб.м./час IP55 IEK	YCE-FF-102-55
Вентилятор с фильтром ВФИ 24 м ³ /час IP55 IEK	YVR10-024-55
Вентилятор с фильтром ВФИ 65 м ³ /час IP55 IEK	YVR10-065-55
Вентилятор с фильтром ВФИ 105 м ³ /час IP55 IEK	YVR10-105-55
Вентилятор с фильтром ВФИ 200 м ³ /час IP55 IEK	YVR10-200-55
Вентилятор с фильтром ВФИ 380 м ³ /час IP55 IEK	YVR10-380-55
Вентилятор с фильтром ВФИ 480 м ³ /час IP55 IEK	YVR10-480-55
Вентилятор с фильтром ВФИ 550 м ³ /час IP55 IEK	YVR10-550-55
Вентилятор с фильтром ВФИ 700 м ³ /час IP55 IEK	YVR10-700-55

ЗАЩИТНЫЙ ВЕНТИЛЯЦИОННЫЙ КОЖУХ С ФИЛЬТРОМ



Предназначен для предотвращения проникновения пыли и влаги внутрь электротехнических шкафов, позволяет обеспечить степень защиты не ниже IP54. Устанавливается совместно с вентилятором либо отдельно, обеспечивая движение воздуха.

Обладает высокой стойкостью к атмосферным и температурным воздействиям, а также УФ-излучению. Благодаря прогрессивной конструкции фильтр отличается оптимальной пропускной способностью с сохранением простоты обслуживания и монтажа.

Наименование	Артикул
Защитный вентиляционный кожух с фильтром 97x97 мм для вент-ра 21 м ³ /час IEK	YCE-EF-021-55
Защитный вентиляционный кожух с фильтром 125x125 мм для вент-ра 55м ³ /час IEK	YCE-EF-055-55
Защитный вентиляционный кожух с фильтром 176x176 мм для вен-ра 102м ³ /час IEK	YCE-EF-102-55

ВЕНТИЛЯЦИОННАЯ РЕШЕТКА С ФИЛЬТРОМ ДЛЯ ВЕНТИЛЯТОРА ВФИ



Предназначен для предотвращения проникновения пыли и влаги внутрь электротехнических шкафов, позволяет обеспечить степень защиты не ниже IP54. Устанавливается совместно с вентилятором либо отдельно, обеспечивая движение воздуха.

Обладает высокой стойкостью к атмосферным и температурным воздействиям, а также к УФ-излучению. Благодаря прогрессивной конструкции фильтр отличается оптимальной пропускной способностью с сохранением простоты обслуживания и монтажа.

Наименование	Артикул
Вентиляционная решетка с фильтром для вентилятора ВФИ 24 м ³ /час IEK	YVR10D-EF-024-55
Вентиляционная решетка с фильтром для вентилятора ВФИ 65-105 м ³ /час IEK	YVR10D-EF-065-55
Вентиляционная решетка с фильтром для вентилятора ВФИ 200 м ³ /час IEK	YVR10D-EF-200-55
Вентиляционная решетка с фильтром для вентилятора ВФИ 380 м ³ /час IEK	YVR10D-EF-380-55
Вентиляционная решетка с фильтром для вентилятора ВФИ 480-700 м ³ /час IEK	YVR10D-EF-480-55
Вентиляционная решетка с фильтром для вентил. ВФИ 65-105м ³ /час черный IEK	YVR10D-EF-065-55-K02

КОЖУХ ЗАЩИТНЫЙ ВЕНТИЛЯЦИОННОЙ РЕШЕТКИ TITAN



Предназначен для дополнительной защиты вентиляционного оборудования от механических и климатических воздействий. Повышает степень защиты IP56 при совместной установке с вентиляционной решеткой или вентилятором. При монтаже кожуха на шкаф требуется механическая доработка. Грунтование перед окрашиванием гарантирует максимальную защиту от коррозии. Изготовлен из листовой стали и покрыт порошковой краской цвета RAL 7035.

В комплекте предусмотрены все необходимые элементы для монтажа.

Наименование	Высота, мм	Ширина, мм	Глубина, мм	Артикул
TITAN Кожух защитный вентиляционной решетки 120x120 IP56 IEK	200	200	42	TI-00D-KZ-012-012
TITAN Кожух защитный вентиляционной решетки 147x147 IP56 IEK	230	230	47	TI-00D-KZ-015-050
TITAN Кожух защитный вентиляционной решетки 204x204 IP56 IEK	290	290	57	TI-00D-KZ-020-020
TITAN Кожух защитный вентиляционной решетки 253x253 IP56 IEK	340	340	67	TI-00D-KZ-025-025
TITAN Кожух защитный вентиляционной решетки 320x320 IP56 IEK	410	410	87	TI-00D-KZ-032-032

ТЕРМОСТАТ



Предназначен для управления вентиляторами или нагревателями. При установке в паре с обогревателем (НЗ) или вентилятором (НО) используется для поддержания заданной температуры и влажности внутри электротехнических шкафов и организации стабильной работы установленного активного оборудования. Также служит для включения сигнальных датчиков при превышении или понижении предельной температуры. Благодаря простой конструкции прост в установке и эксплуатации.

Наименование	Артикул
Термостат УККт от 0 до +60 °С NC IEK	YCE-TNC-00-60
Термостат УККт от 0 до +60 °С NO IEK	YCE-TNO-00-60
Термостат УККт от -20 до +60°С NO/NC IEK	YTT21-00-60-NO-NC

ТЕРМОСТАТ ДВУХКАНАЛЬНЫЙ



Предназначен для управления вентиляторами или нагревателями. При установке в паре с обогревателем (НЗ) или вентилятором (НО) используется для поддержания заданной температуры и влажности внутри электротехнических шкафов и организации стабильной работы установленного активного оборудования. Также служит для включения сигнальных датчиков при превышении или понижении предельной температуры. Благодаря простой конструкции прост в установке и эксплуатации.

Наименование	Артикул
Термостат двухканальный УККт от 0 до +60°С NO+NC IEK	YCE-DTNO-NC-60
Термостат двухканальный УККт от 0 до +60°С NO+NO IEK	YCE-DTNO-NO-60

ГИГРОСТАТ



Предназначен для управления вентиляторами и нагревателями. При установке в паре с обогревателем (НЗ) или вентилятором (НО) используется для поддержания заданной влажности внутри электротехнических шкафов и организации стабильной работы установленного активного оборудования. Также служит для включения сигнальных датчиков при превышении или понижении предельной температуры. Благодаря простой конструкции прост в установке и эксплуатации.

Наименование	Артикул
Гигростат электронный УККг от 40 до 90% RH IEK	УСЕ-ЕН-40-90
Гигростат механический УККг от 35 до 95% RH IEK	УСЕ-МН-35-95

ГИГРОТЕРМ



Предназначен для управления вентиляторами и нагревателями. При установке в паре с обогревателем (НЗ) или вентилятором (НО) используется для поддержания заданной температуры и влажности внутри электротехнических шкафов и организации стабильной работы установленного активного оборудования. Также служит для включения сигнальных датчиков при превышении или понижении предельной температуры. Благодаря простой конструкции прост в установке и эксплуатации.

Наименование	Артикул
Гигротерм УККг от 0 до +60°C от 50 до 90% RH IEK	УСЕ-НТ-00-60-50-90

ОБОГРЕВАТЕЛИ НА DIN-РЕЙКУ

Предназначены для поддержания температуры внутри электротехнических шкафов. Создают конвекционные потоки воздуха, предотвращая образование холодных зон и защищая электрические компоненты от конденсата, замерзания при температурных колебаниях, а также от коррозии металлических частей оборудования. В сочетании с терморегулятором обогреватели используются для поддержания необходимой температуры и обеспечения стабильной работы оборудования. Предназначены для применения в сети переменного тока частотой 50 Гц и напряжением до 230 В. Динамическая система нагрева воздуха эффективна при длительной эксплуатации. Монтаж упрощается благодаря подключению через зажимы.

Обогреватель на DIN-рейку



Наименование	Артикул
Обогреватель на DIN-рейку 15Вт IP20 IEK	YCE-HG-015-20
Обогреватель на DIN-рейку 30Вт IP20 IEK	YCE-HG-030-20
Обогреватель на DIN-рейку 45Вт IP20 IEK	YCE-HG-045-20
Обогреватель на DIN-рейку 60Вт IP20 IEK	YCE-HG-060-20
Обогреватель на DIN-рейку 75Вт IP20 IEK	YCE-HG-075-20
Обогреватель на DIN-рейку 100Вт IP20 IEK	YCE-HG-100-20
Обогреватель на DIN-рейку 150Вт IP20 IEK	YCE-HG-150-20

Обогреватель на DIN-рейку IP65



Наименование	Артикул
Обогреватель на DIN-рейку 50Вт IP65 IEK	YCE-CRE-050-65
Обогреватель на DIN-рейку 100Вт IP65 IEK	YCE-CRE-100-65

Обогреватель на DIN-рейку в корпусе



Наименование	Артикул
Обогреватель на DIN-рейку в корпусе 50Вт IP20 IEK	YCE-CS-050-20
Обогреватель на DIN-рейку в корпусе 100Вт IP20 IEK	YCE-CS-100-20
Обогреватель на DIN-рейку в корпусе 150Вт IP20 IEK	YCE-CS-150-20

Обогреватель на DIN-рейку в корпусе со встроенным вентилятором



Наименование	Артикул
Обогреватель на DIN-рейку в корп.(встр.вент.) 150Вт IP20 IEK	YCE-CSL-150-20
Обогреватель на DIN-рейку в корп.(встр.вент.) 250Вт IP20 IEK	YCE-CSL-250-20
Обогреватель на DIN-рейку в корп.(встр.вент.) 400Вт IP20 IEK	YCE-CSL-400-20

Обогреватель на DIN-рейку со встроенным вентилятором



Наименование	Артикул
Обогреватель на DIN-рейку (встр. вентилятор) 250Вт IP20 IEK	YCE-HGL-250-20
Обогреватель на DIN-рейку (встр. вентилятор) 400Вт IP20 IEK	YCE-HGL-400-20

Обогреватель со встроенным вентилятором



Наименование	Артикул
Обогреватель на DIN-рейку (встр. вентилятор) 100 Вт IP20 IEK	YCE-HVL-100-20
Обогреватель (встр. вентилятор) 150 Вт IP20 IEK	YCE-HVL-150-20
Обогреватель (встр. вентилятор) 200 Вт IP20 IEK	YCE-HVL-200-20
Обогреватель (встр. вентилятор) 300 Вт IP20 IEK	YCE-HVL-300-20
Обогреватель (встр. вентилятор) 400 Вт IP20 IEK	YCE-HVL-400-20

Обогреватель на DIN-рейку ОДР со встроенным вентилятором и термостатом



Наименование	Артикул
Обогреватель на DIN-рейку ОДР (вент.+терм.) 800Вт IP20 IEK	YOB30-0800-20
Обогреватель на DIN-рейку ОДР (вент.+терм.) 900Вт IP20 IEK	YOB30-0900-20
Обогреватель на DIN-рейку ОДР (вент.+терм.) 1000Вт IP20 IEK	YOB30-1000-20
Обогреватель на DIN-рейку ОДР (вент.+терм.) 1200Вт IP20 IEK	YOB30-1200-20

Мини-обогреватель



Наименование	Артикул
Мини-обогреватель 8Вт IP54 IEK	YCE-RC-08-20
Мини-обогреватель 10Вт IP54 IEK	YCE-RC-10-20
Мини-обогреватель 13Вт IP54 IEK	YCE-RC-13-20

**ПРОЕКТИРОВЩИКАМ,
ДИЗАЙНЕРАМ**

- BIM&CAD-решения: плагины, базы оборудования
- Каталоги, типовые решения, паспорта, сертификаты на продукцию
- Конфигураторы и калькуляторы
- Помощь в проектировании кабеленесущих систем, МЗиЗ, НКУ, расчетов в DIALux
- Бонусные программы, акции и конкурсы для проектировщиков
- Подбор аналогов оборудования
- Техническая поддержка по направлениям: СКС, инженерные системы ЦОД и автоматизация
- Система дистанционного обучения
- Библиотеки 3D-моделей: готовые модели электроустановочных изделий в 3ds Max, SketchUp для фотореалистичной визуализации

**СБОРЩИКАМ НКУ, МОНТАЖНЫМ
ОРГАНИЗАЦИЯМ, ИНТЕГРАТОРАМ,
ОЕМ-ПРОИЗВОДИТЕЛЯМ**

- Комплексное решение FORMAT PRO для силового распределения, испытанное по ГОСТ 61439, до 4000 А (в ближайшем будущем до 6300 А) со степенью секционирования 4b
- Свободноконфигурируемые оболочки НКУ из металла и пластика для решения любых задач
- Модульное оборудование для силового распределения в жилищном секторе и промышленности до 100 А
- Силовые автоматические выключатели для проектов силового распределения до 6300 А
- Решения и продукты для систем автоматизации: автоматического ввода резерва (АВР), автоматического управления технологическими линиями, управления электродвигателями с частотно-регулируемыми приводами
- Траектория обучения для производителей НКУ, обязательно для прохождения сертификации

**ДИСТРИБЬЮТОРАМ**

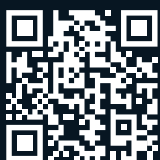
- Единый цифровой портал с актуальными остатками, ценами, статусами заказов и технической документацией
- Работайте с самыми востребованными рыночными позициями: от бюджетных решений до премиум-сегмента
- Экспертная поддержка на всех этапах продаж
- Бесплатные программы обучения для ваших менеджеров и технических специалистов: продукция, тренды, инструменты продаж
- Готовые маркетинговые комплекты, участие в выставках, вебинары от IEK и ведения лидов для вас

**ЭЛЕКТРОМОНТАЖНИКАМ**

- Профессиональный инструмент
- Программа лояльности IEK PROF1
- Гарантия на продукцию
- Техническая поддержка: чаты поддержки в мессенджерах для консультаций по оборудованию

**РОЗНИЧНЫМ
МАГАЗИНАМ**

- Проверенная товарная матрица, сформированная на основе данных о реальном спросе
- Помощь в оптимизации ассортимента для максимальной оборачиваемости и прибыли с квадратного метра
- Готовые рекламные кампании и материалы для продвижения в ваших каналах. Помощь в привлечении покупателей и стимулировании продаж с помощью точечных акций и спецпредложений
- Экспертиза для работы с возражениями и корпоративная платформа обучения
- Обеспечение современным торговым оборудованием и POS-материалами





iek.ru

ЦЕНТРАЛЬНЫЙ ОФИС

Россия, 119620, г. Москва, Киевское шоссе, 22-й км,
д. 6А, стр. 1, корп. В1, бизнес-центр Comcity
+7 (495) 542-22-22, 542-22-23,
+7 (495) 542-22-20 (факс)
info@iek.ru
iek.ru

ПАРТНЕРСКАЯ СЕТЬ ЗА РУБЕЖОМ

ОФИС В КАЗАХСТАНЕ

Казахстан, 050006, г. Алматы,
Ауэзовский р-н, 8-й мкр-н, д. 31Б, 2-й этаж
+7 (701) 326-41-98
infokz@iek.ru
iek.kz

ОФИС В МОНГОЛИИ

Монголия, г. Улан-Батор, 20-й участок
Баянгольского р-на, Западная зона
промышленного р-на 16100, ул. Московская, д. 9
+976 70-152-828, +976 70-162-828 (факс)
info@iek.mn
iek.mn

ОФИС В МОЛДОВЕ

Молдова, MD-2044, г. Кишинев,
ул. Мария Дрэган, д. 21
+373 (22) 479-065, 479-066
info@iek.md
iek.md

НАШИ ПАРТНЕРЫ В ВАШЕМ РЕГИОНЕ

ПРЕДСТАВИТЕЛЬСТВО В БЕЛАРУСИ

Беларусь, 220025, г. Минск,
ул. Шафарнянская, д. 11, пом. 56
+375 (17) 363-44-11, 363-44-12
iek.by@iek.ru
iek.ru

ОФИС В УЗБЕКИСТАНЕ

Узбекистан, 100207, г. Ташкент,
Яшнабадский р-н, ул. Темирчи, д. 2
+998 (78) 122-84-31
info@iek.uz
iek.uz

ОФИС В АЗЕРБАЙДЖАНЕ

Азербайджан, AZ1108, г. Баку,
просп. Зии Буниятова, 1965, зд. 2, оф. 400
+994 (55) 400-94-41, 400-94-42, 400-94-48
info.az@iek.ru
iek.global

ОФИС В ЗАКАВКАЗЬЕ

Грузия, 0101, г. Тбилиси,
ул. Цотнэ Дадиани, д. 7, оф. 323Б
+995 (032) 283-10-14
topuriya@iek.com.ge
iek.com.ge

ОФИС В ЮГО-ВОСТОЧНОЙ АЗИИ

IEK South East Asia. Вьетнам, 700000,
г. Хошимин, р-н Тан Бинь, ул. Хонг Ха, д. 2, оф. 23
+84 969-974-908
infosea@iek.group
iekglobal.vn, iek.global

