

## **ДЕРЖАТЕЛЬ ПОЛОСА/ПРУТОК 25 – 40 ММ/ 6 – 10 ММ ДЛЯ БЕТОННОГО ФАСАДА**

### **Краткое руководство по эксплуатации**

#### **Основные сведения об изделии**

Держатель полоса/пруток 25 – 40 мм/6 – 10 мм для бетонного фасада товарного знака IEK (далее – держатель) используется для закрепления прутка или полосы на бетонном фасаде. Позволяет разместить проводник на расстоянии 120 мм от фасада. Изделие выполнено на основе держателя полоса/пруток, закрепленного на шпильке по бетону с дюбелем.

Условия эксплуатации:

- вид климатического исполнения и категория размещения: УХЛ1 по ГОСТ 15150;
- диапазон рабочих температур окружающего воздуха: от минус 60 °С до плюс 40 °С;
- относительная влажность воздуха: не более 98 % при 25 °С.

#### **Технические данные**

Технические данные и габаритные размеры изделия приведены в таблице 1 и на рисунке 1.

Характеристики соединяемых проводников:

- диаметр круглых проводников: от 6 до 10 мм.

#### **Комплектность**

Комплект поставки изделия приведен в таблице 2.

#### **Меры безопасности**

Эксплуатацию изделия следует осуществлять в соответствии с действующими требованиями правил по электробезопасности, а также другой нормативно-технической документации, регламентирующей эксплуатацию, наладку и ремонт электротехнического оборудования.

Монтаж, подключение и пуск в эксплуатацию должны осуществляться только квалифицированным электротехническим персоналом.

Во избежание контактной коррозии при подборе изделия к проводникам заземления необходимо учитывать допустимость контактов металлов.

Информация о допустимости контактов металлов представлена в таблице 3.

По истечении срока службы изделие утилизировать.

Изделие неремонтопригодно. При выходе из строя изделие заменить.

**ЗАПРЕЩАЕТСЯ**

**Эксплуатировать изделия, имеющие механические повреждения.**

**Транспортирование, хранение и утилизация**

Изделие хранить при температуре окружающего воздуха от минус 50 °С до плюс 40 °С и относительной влажности до 80 % при 25 °С.

Условия транспортирования: С по ГОСТ 23216.

Температура транспортирования: от минус 50 °С до плюс 40 °С.

Утилизацию изделия производить путём передачи в специализированные предприятия по приёмке и переработке черных металлов.

**Срок службы и гарантии производителя**

Гарантийный срок на изделие с момента поставки – 12 месяцев.

Срок службы – 30 лет.

**EN****25 – 40 MM/6 – 10 MM STRIP/BAR HOLDER FOR CONCRETE BUILDING FRONT FACE****Basic product data**

25 – 40 mm/6 – 10 mm strip/bar holder for concrete building front face of IEK trademark (hereinafter – holder) is used to fasten the bar or strip on concrete front face. Allows you to place the conductor at a distance of 120 mm from the front face. The product is based on a strip/bar holder mounted on a stud for concrete with a dowel pin.

Operating conditions:

- ambient air temperature range: from minus 60 °С to plus 40 °С;
- relative humidity: not more than 98 % at 25 °С.

**Technical data**

Technical data and dimensions of the product are shown in table 1 and in figure 1.

Characteristics of connected conductors:

- diameter of round conductors: from 6 to 10 mm.

**Completeness of set**

The product delivery set is shown in the table 2.

**Safety precautions**

The product should be operated in accordance with current requirements of electrical safety rules, as well as other reference documentation regulating the operation, adjustment and repair of electrical equipment.

Installation, connection and commissioning should only be carried out by qualified electrical personnel.

In order to avoid contact corrosion, the metal contact permissibility should be considered when matching the product to the grounding conductors.

Information on the permissibility of metal contacts is presented in the table 3.

At the end of its service life, dispose of the product.

The product is not repairable. If the product fails, replace it.

**IT IS PROHIBITED**

**To operate products that are mechanically damaged.**

**Transportation, storage and disposal**

The product should be at ambient air temperature from minus 50 °C to plus 40 °C and relative humidity of up to 80 % at 25 °C.

Transportation temperature: from minus 50 °C to plus 40 °C.

Dispose of the product by transferring it to specialized enterprises for the acceptance and recycling of ferrous metals.

**Service life and manufacturer's warranties**

The warranty period for products from the time of delivery – 12 months.

Service life – 30 years.

Таблица / Table 1

Артикул / Order code	Материал / Material	Масса, кг / Weight, kg
ZDP50-11-3-16-40	Сталь оцинкованная / Galvanized steel	0,2

Таблица / Table 2

Наименование / Denomination	Количество, шт. (экз.) / Quantity, pcs (copies)
Держатель / Holder	100
Паспорт / Passport	1

Таблица / Table 3

Металлы / Metals	Сталь оцинкованная / Galvanized steel	Алюминий / Aluminum	Медь / Cooper	Сталь нержавеющая / Stainless steel	Латунь / Brass
Сталь оцинкованная / Galvanized steel	+	+	-	-	-
Алюминий / Aluminum	+	+	-	0	-
Медь / Cooper	-	-	+	+	+
Сталь нержавеющая / Stainless steel	-	0	+	+	+
Латунь / Brass	-	-	+	+	+

Примечание – Обозначение контактов металлов:

– “+” – допустимый;

– “-” – недопустимый;

– “0” – ограниченно допустимый контакт в атмосферных условиях 5 по ГОСТ 9.005. /

Note – Metal contact designation:

– “+” – permissible;

– “-” – not permissible;

– “0” – limited permissible contact.

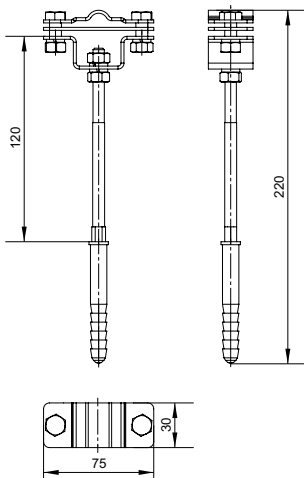


Рисунок / Figure 1 – Габаритные размеры / Overall dimensions