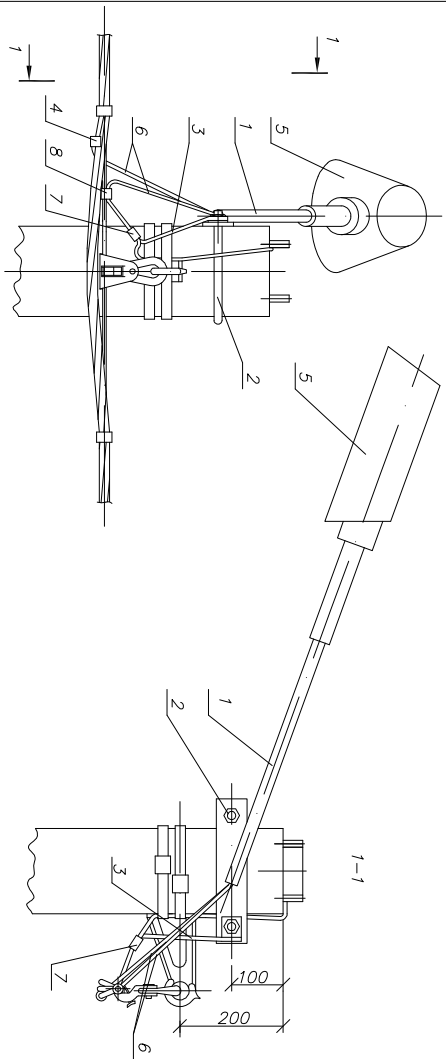
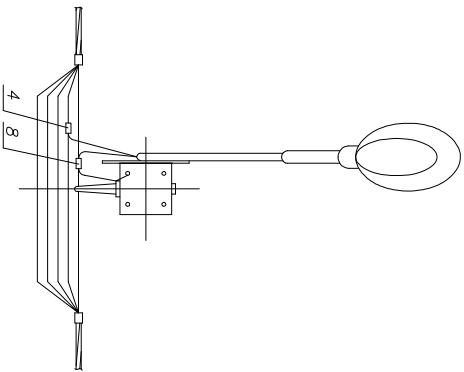


Инв. N подл.	Подп. и дата	Взаим. Инв. N



Марка стойки	Марка хомута	Масса, кг
СВ 110	XI6	0,4
СВ 95-3		
СВ 105	XI5	0,5



Марка поз	Арматура	Наименование обозначение	Кол.	Масса	Примечание
		Стальные конструкции			
1		Кронштейн К02 НТЛ-35.0016-37	1	1,9	
2		Хомут НТЛ-35.0016-42	1		см. табл.
3		Заземляющий проводник ЗТВ НТЛ-35.0016-43	0,75	0,5	м
		Линейная арматура			
4		Зажим ответвительный ЗОИ 16-70/1,5-10 для ответвления жилы сечением 1,5-10 мм ²	1	0,05	
5		ЛНР00-3231D-2-025-К01 Светильник*	1		по проекту
6		Пробод изолирующий ПВС 3х2,5 ГОСТ 7399-80	4,5	0,5	
7		УЗР-11-S06-S095 Зажим плашечный ЭП 6-95/6-95	1	0,1	
8		УЗСГ-16-S10-120-S25-95 Зажим ЗСГП 35-120/25-95 для ЗТВ	1	0,25	

* Марка светильника определяется в проекте ВЛ

ASIP-BET-SVB-000-00-00

Одноразовые, вращающиеся и переходные железобетонные опоры ВЛИ 0,4кВ с СИП-2 с линейной арматурой компании ЕК®
Материалы для проектирования

Подвеска светильника на ж/б опоре
ЕК

Общий вид
Схема установки стойки
спецификация

Страниц	Лист	Листов
Р	1	1

ЕК