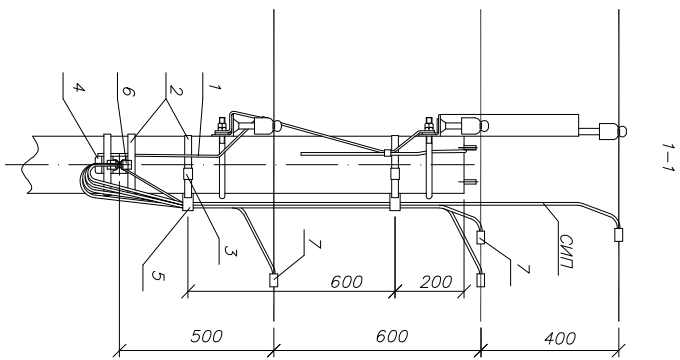
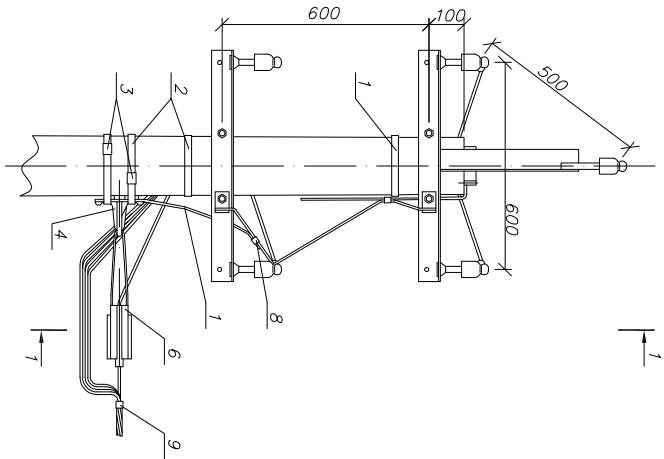


Инв. N подл.	Подп. и дата	Взаим. Инв. N



Марка поз	Арматура	Наименование, обозначение	Кол. ед.	Масса ед., кг	Примечание
1		Стальная конструкция Земляющий проводник ЗПБ НП-35,0016-43	1,0	0,5	м
2		Линейная арматура Лента бандажная металлическая 20x0,7x1000мм ЛМ-50	4	0,11	
3		Скрепка СК-20	4	0,013	
4		Кронштейн анкерный КАМ-4000	1	0,27	
5		УЗА-11-50-90	2		
6		УЗА-14-016-D25	2	0,14	
7		УЗСГ-16-С10-120-С25-95	4	0,25	
8		УЗР-11-506-5095	1	0,1	
9		УНН21-06-180-100 УНН21-09-260-100	1	0,026	
		Хомут для СИП ХС-260, d 28-66 мм, для СИП 120мм ²	1	0,036	

Спецификация на проводку ВЛ 0,38 кВ см серия З.407.1-136 выпуск 3.
* ЗСПП 35-120/25-95 – для проводов сечением 120 мм²

Изм.				Лист				Арматура				Подп.				Дата			
ASIP-BET-OVB-000-13-00																			
Одноцепные, двухцепные и переходные железобетонные опоры ВЛИ 0,4кВ с СИП-2 с линейной арматурой компании ЕК® Материалы для проектирования																			
Ответвление 2хСИП-2 от ВЛ 0,4 с неизол. прод. к вводом ЕК®												Стандия		Лист		Листов			
Общий вид Схема установкой стоек спецификация												Р		1		1			
																ЕК			