

СВЕТИЛЬНИК
L-office 32 Premium

Краткое руководство по эксплуатации совмещённое с гарантийным талоном Светильник «L-office 32 Premium»

1 Основные сведения об изделии и технические данные

1.1 Светодиодный светильник «L-office 32 Premium» предназначен для освещения офисных, жилых и промышленных помещений.

1.2 Светильники соответствуют классу защиты I от поражения электрическим током по ГОСТ 12.2.007.0.

1.3 Вид климатического исполнения УХЛ4 по ГОСТ 15150, верхнее значение относительной влажности – 80% при температуре 25°C.

1.4 Корпус светильника по степени защиты согласно ГОСТ 14254 относится к группе IP30 и IP54 (при условии дополнительной герметизации).

1.5 Основные технические характеристики представлены в Таблице 1. Заявленные в таблице данные могут изменяться в пределах $\pm 10\%$. Данные, за исключением напряжения питания, указаны при номинальном напряжении питания 220В 50 Гц.

Таблица 1

	L-office 32 Premium
Номинальное напряжение питания переменного тока, В	от 220 до 230 ¹
Рабочее напряжение питания переменного тока, В	от 165 до 430 ¹
Частота, Гц	50 \pm 10%
Напряжение питания постоянного тока, В	от 200 до 320
Коэффициент мощности драйвера, λ	$\geq 0,95$
Коэффициент пульсации светового потока, %	не более 1
Индекс цветопередачи, CRI	90
Потребляемая мощность, Вт	30
Марка светодиода	OSRAM
Общий световой поток светильника ² , лм	3000
Варианты цветовой температуры, К	4000 5000
Тип КСС	Д
Габаритные размеры, В×Ш×Д, мм	45×591×591
Масса, кг	3,5
Температура эксплуатации, °С	от плюс 1 до плюс 35
Вид климатического исполнения	УХЛ 4
Класс защиты от поражения электрическим током	I
Степень защиты корпуса светильника	IP30, IP54 (при условии дополнительной герметизации)

¹ включение светильника осуществлять при номинальном напряжении питания с отклонением не более $\pm 10\%$

² световой поток указан для исполнения с цветовой температурой 5000К. Замеры светового потока проводились в интегрирующем шаре. Для уточнения светового потока светильника необходимо смотреть ies-файл на светильник

6 Правила хранения

6.1 Упакованные светильники следует хранить под навесами или в помещениях, где колебания температуры и влажности воздуха несущественно отличаются от колебаний на открытом воздухе. Окружающий воздух должен иметь температуру от минус 60 до плюс 60°C и относительную влажность 75% при температуре 15°C (среднегодовое значение). Необходимо исключить присутствие в воздухе кислотных и щелочных примесей, вредно влияющих на светильники.

6.2 Высота штабелирования не должна превышать 1м.

7 Транспортирование

7.1 Светильники в упакованном виде должны транспортироваться либо в контейнерах, либо закрытым видом транспорта.

ПРЕДУПРЕЖДЕНИЕ:

В ЦЕЛЯХ СОБЛЮДЕНИЯ МЕР ПРЕДОСТОРОЖНОСТИ ОТ МЕХАНИЧЕСКИХ ПОВРЕЖДЕНИЙ СВЕТИЛЬНИКОВ ПРИ ПЕРЕВОЗКЕ, ПОГРУЗКЕ И ВЫГРУЗКЕ, НЕОБХОДИМО СЛЕДОВАТЬ ТРЕБОВАНИЯМ МАНИПУЛЯЦИОННЫХ ЗНАКОВ.

8 Утилизация

8.1 По истечении срока службы светильники необходимо разобрать на детали, рассортировать по видам материалов, классифицировать и утилизировать согласно банку данных об отходах (БДО). Согласно Порядку отнесения отходов I-IV классов опасности к конкретному классу опасности (утв. приказом Министерства природных ресурсов и экологии РФ от 5 декабря 2014 г. N 541), а также федеральному классификационному каталогу отходов (ФККО) светильники со светодиодными элементами в сборе, утратившие потребительские свойства, следует отнести к IV классу опасности (малоопасные).

9 Свидетельство о приёме

9.1 Светильник «L-office 32 Premium» изготовлен в соответствии с требованиями ТУ 3461–034–60320484–2013 и признан годным к эксплуатации.

9.2 Заводской номер светильника указан на корпусе при помощи удароточечной маркировки и дублируется на упаковке и в данном паспорте.

Расшифровка серийного номера:

S/N 0 1 0 1 1 1 2 3 4 5

ДЕНЬ	МЕСЯЦ	ГОД	номер светильника
Дата изготовления			

10. СВЕДЕНИЯ О ПОДТВЕРЖДЕНИИ СООТВЕТСТВИЯ

10.1 Сертификат соответствия требованиям ТР ТС 004/2011, ТР ТС020/2011 Рег. № ТС № RU С-RU.АЯ96.В.00040/19. Срок действия с 21.10.2019 по 20.10.2024, выдан Органом по сертификации продукции и услуг ООО «Марийский ЦСЭ» 424006, Россия, Республика Марий Эл, г.Йошкар-Ола, ул.Тургенева, д. 9, тел./факс 8 8362 23-24-08, E-mail: mtsse12 @rambler.ru

10.2 Декларация о соответствии требованиям ТР ЕАЭС 037/2016 Рег. № ЕАЭС N RU Д-RU. АЯ96.В.01059/20. Срок действия с 08.05.2020 по 07.05.2025.

ВОЗМОЖНЫЕ НЕИСПРАВНОСТИ И МЕТОДЫ ИХ УСТРАНЕНИЯ

Характер неисправности	Вероятная причина	Метод устранения
Светильник не включается	Плохой контакт соединения проводов.	Обеспечить хороший контакт.
	Неверное подключение проводов.	Проверить правильность соединения.
	Отсутствие напряжения в сети.	Проверить питающую сеть и обеспечить нормальное напряжение
Горят не все светодиоды	Неисправность светильника	Обратиться к поставщику
Внимание! Все работы производить при обесточенной электросети.		

1.6 Производитель оставляет за собой право без предварительного уведомления покупателя вносить изменения в конструкцию, комплектацию или технологию изготовления не влияющие на безопасность изделия с целью улучшения его свойств.

1.7 В части стойкости к механическим внешним воздействующим факторам светильники относятся к группе условий эксплуатации М1 в соответствии с ГОСТ 17516.1.

1.8 Светильники соответствуют требованиям **ТР ТС 004/2011**: ГОСТ IEC 60598-1-2013, ГОСТ IEC 60598-2-1-2011, ГОСТ IEC 60598-2-2-2012, ГОСТ IEC 62031-2011, ГОСТ IEC 61347-2-13-2013, СТБ IEC 61347-1-2008, ГОСТ IEC 62493-2014, ГОСТ IEC 62479-2013, ГОСТ IEC 62471-2013, а также **ТР ТС 020/2011**: СТБ ЕН 55015-2006, ГОСТ 30804.3.2-2013, ГОСТ 30804.3.3-2013, ГОСТ IEC 61547-2013, ГОСТ 30804.4.2-2013, ГОСТ 30804.4.4-2013, СТБ МЭК 61000-4-5-2006, СТБ IEC 61000-4-6-2011, ГОСТ IEC 61000-4-8-2013, ГОСТ 30804.4.11-2013, ГОСТ 30804.4.3-2013, а также требованиям Технического регламента Евразийского экономического союза **ТР ЕАЭС 037/2016** "Об ограничении применения опасных веществ в изделиях электротехники и радиоэлектроники". Безопасность конструкции светильников соответствует ГОСТ 12.2.007.0-75, а также комплекту конструкторской документации.

1.9 Светильник «L-office 32 Premium» устанавливается в квадратное окно, либо на любой ровной поверхности.

1.10 Габаритные размеры светильника показаны на рисунке 1.

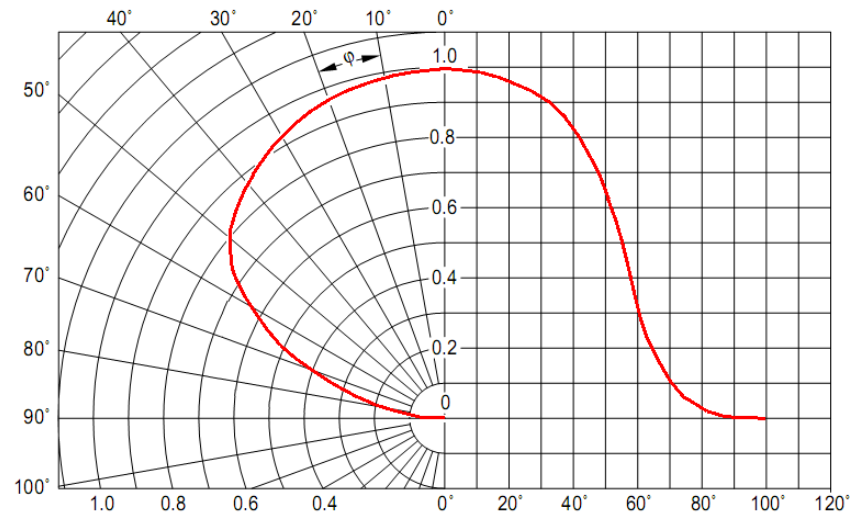


Рисунок 3 Тип КСС в исполнении «Д»

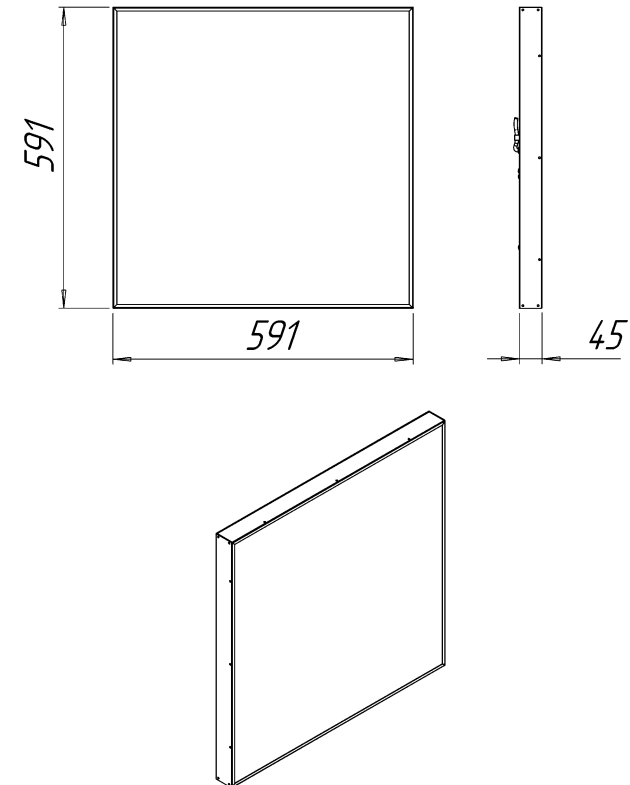


Рисунок 1 Светильник «L-office 32 Premium»

2 Комплектность

2.1 В комплект поставки изделия входят:

- светильник.....1 шт.;
- паспорт.....1 экз.;
- упаковка.....1 шт.

3 Ресурсы, сроки службы и хранения, гарантии изготовителя

3.1 Срок службы светильников составляет 25 лет (при 12-ти часовой эксплуатации в течение суток).

Указанные ресурсы, срок службы и хранения действительны при соблюдении потребителем требований действующей эксплуатационной документации. Срок службы светильника указан с учётом регулярной замены аккумуляторов.

3.2 Гарантии изготовителя.

3.2.1 Изготовитель гарантирует соответствие светильника требованиям технических условий ТУ 3461-034-60320484-2013, технических регламентов таможенного союза ТРТС004/2011, ТРТС020/2011, технического регламента Евразийского экономического союза ТР ЕАЭС 037/2016 при соблюдении условий эксплуатации, транспортирования, хранения и монтажа.

3.2.2 Гарантийный срок эксплуатации светильника составляет 60 месяцев. Гарантия на аккумуляторы аварийного питания не распространяется. После окончания гарантийного срока эксплуатации светильника, необходимо проведение технического обслуживания изделия с целью продления дальнейшей безопасной эксплуатации.

3.2.3 При выявлении неисправностей в течение гарантийного срока производитель обязуется осуществить ремонт или замену изделия бесплатно. Гарантийные обязательства выполняются только при условии соблюдения правил установки и эксплуатации изделия. Гарантийные обязательства не выполняются производителем при:

- наличии механических, термических повреждений оборудования или его частей;
- наличии следов самостоятельного вскрытия прибора и/или нарушении защитной маркировки;
- поломках, вызванных неправильным подключением светильника; перенапряжением в электросети более чем указано в Таблице 1; стихийными бедствиями.

При обнаружении вышеописанных нарушений ремонт производится на платной основе по действующим на момент обращения к производителю расценкам.

ВНИМАНИЕ!

ПО ВОПРОСАМ СЕРВИСНОГО ОБСЛУЖИВАНИЯ ИЗДЕЛИЙ СЛЕДУЕТ ОБРАЩАТЬСЯ ПО МЕСТУ ИХ ПРИОБРЕТЕНИЯ.

4 Правила и условия безопасной эксплуатации

4.1 В процессе эксплуатации светильников следует соблюдать правила техники безопасности при работе с электроустановками.

ЗАПРЕЩАЕТСЯ:

- 1) ИСПОЛЬЗОВАТЬ СВЕТИЛЬНИК БЕЗ ЗАЗЕМЛЕНИЯ.
- 2) ПРОВОДИТЬ ТЕХНИЧЕСКОЕ ОБСЛУЖИВАНИЕ СВЕТИЛЬНИКОВ, НАХОДЯЩИХСЯ ПОД НАПРЯЖЕНИЕМ;
- 3) ЭКСПЛУАТИРОВАТЬ СВЕТИЛЬНИКИ С ПОВРЕЖДЁННОЙ ИЗОЛЯЦИЕЙ ПРОВОДОВ И МЕСТ ЭЛЕКТРИЧЕСКИХ СОЕДИНЕНИЙ;
- 4) ВКЛЮЧАТЬ С ДИММИРУЮЩИМИ УСТРОЙСТВАМИ, КРОМЕ ТЕХ, КОТОРЫЕ РЕКОМЕНДОВАНЫ ПРЕДПРИЯТИЕМ-ИЗГОТОВИТЕЛЕМ!
- 5) ИСПОЛЬЗОВАТЬ ПРОВОД ПИТАНИЯ ПЛОСКОГО СЕЧЕНИЯ.
- 6) РАСПОЛАГАТЬ СВЕТИЛЬНИКИ НА РАССТОЯНИИ МЕНЕЕ 1 МЕТРА ОТ СВЕТОИЗЛУЧАЮЩЕЙ ЧАСТИ ДО КАКОЙ-ЛИБО ПОВЕРХНОСТИ.
- 7) ПОДКЛЮЧАТЬ К УПРАВЛЯЮЩЕМУ РАЗЪЁМУ (ЕСЛИ ТАКОВОЙ ИМЕЕТСЯ) ПРОВОД 220В ЗА ИСКЛЮЧЕНИЕМ УПРАВЛЕНИЯ ПО 220В.

ВНИМАНИЕ!

НЕ ЭКСПЛУАТИРОВАТЬ СВЕТИЛЬНИК СО СНЯТЫМ СТЕКЛОМ

5 Подготовка изделия к эксплуатации

5.1 В процессе подготовки светильника к эксплуатации следует проверить комплектность светильника и его внешний вид. Светильник визуально должен быть без повреждений.

5.2 Для установки светильника «L-office 32 Premium» необходимо проделать следующие операции:

- Снять боковую стенку, открутив саморезы;
- Снять стекло;
- Завести сетевой провод внутрь корпуса через проходной изолятор;
- Подсоединить сетевые провода согласно схеме на рисунке 2;
- Задвинуть стекло;
- Зафиксировать боковую стенку обратно саморезами;
- Установить светильник в квадратное окно, как встраиваемый вариант или на любую ровную поверхность как накладной вариант;

5.3 Схема подключения светильника отображена на рисунке 2.

Светильник готов к эксплуатации.

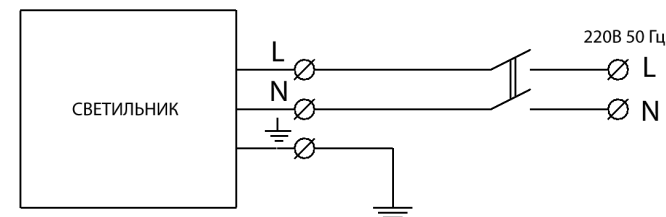


Рисунок 2 Схема подключения светильника