



Инв.№ подл.	Подп. и дата	Взаим.Инв. N

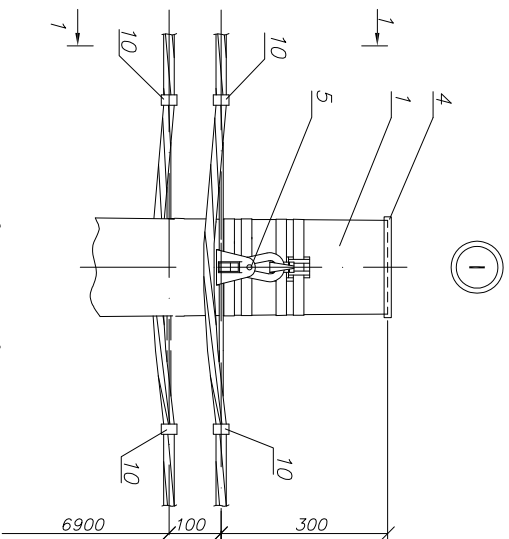
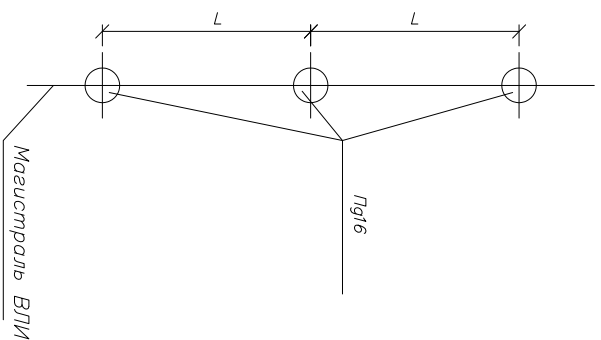
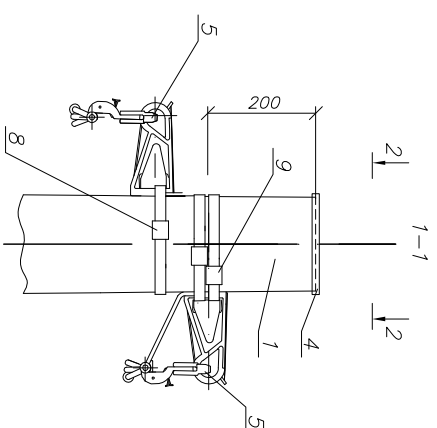


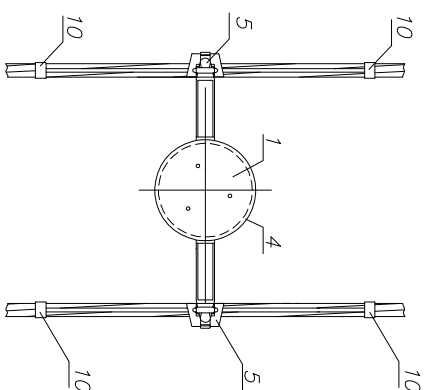
Схема установки опоры на ВЛИ



Магистраль ВЛИ



2-2



1. Чертеж выполнен на двух листах
2. Спецификация и общий вид см. лист 1.
3. Пролет L и область применения опоры см. гокум. НТЦ-36.0017-ПЗ

Изм.	Лист	N	гокум.	Подп.	Дата	ASIP-DEP-OPR-102-00-22	Лист 2