

Правила монтажа и эксплуатации

1 Эксплуатацию изделий производить в соответствии с действующими требованиями правил по электробезопасности, а также другой нормативно-технической документацией, регламентирующей эксплуатацию и наладку электротехнического оборудования.

2 В случае превышения значения максимально допустимого тока (10 А) следует разбить ТОО на группы с отдельными токовводами.

3 Монтаж шинопровода возможно производить в подвесном или накладном варианте.

3.1 Накладной монтаж производить непосредственно на поверхность потолка или стены с креплением шинопровода через отверстие в корпусе с помощью комплекта крепежа (саморезы, дюбелия пластмассовые), входящего в комплект поставки шинопровода.

3.2 Монтаж шинопровода на подвесе (рисунок 1) производить при помощи двух комплектов подвеса для шинопровода с тросом IEK® (1) следующим образом:

- снять торцевую заглушку (13) с шинопровода осветительного (2);
- кронштейн (4) установить в пазы шинопровода осветительного (2) и зафиксировать его винтом М6 (5);
- установить на место торцевую заглушку (13);
- при помощи двух дюбелей (11) и винтов самонарезающих (9) закрепить кронштейн (10) на потолке;
- закрыть кронштейн (10) защитным колпаком (8) и зафиксировать колпак винтом 3 (12);
- отрегулировать длину троса (7) цанговым зажимом (6).

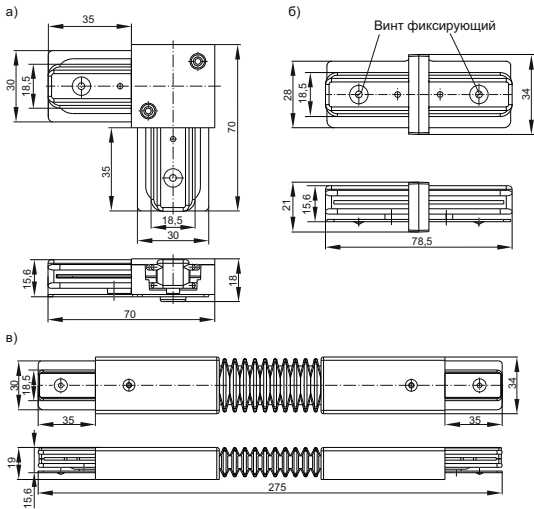
4 Шинопровод с соединителем (прямым, L-образным, гибким) позволяют создать любую конфигурацию ТОО.

5 При монтаже ТОО соединитель вставлять в шинопровод без приложения больших усилий. Крепить соединитель на шинопроводе фиксирующим винтом (рисунок 2).

6 Подключение ТОО к сети питания осуществлять через кабельный ввод шинопровода. Для подключения к сети необходимо:

- выкрутить винт и снять верхнюю крышку с корпуса кабельного ввода шинопровода;
- завести сетевой кабель внутрь кабельного ввода;
- поочередно присоединить подготовленные концы проводов к винтовым контактным зажимам L, N и \ominus , согласно маркировке на корпусе;
- затянуть винты контактных зажимов;
- проверить качество удерживания каждого провода в контактном зажиме;
- установить крышку обратно на корпус кабельного ввода, закрепить ее винтом.

7 Монтаж трекового светильника в ТОО производить установкой адаптера светильника внутрь шинопровода с креплением согласно



- а) соединитель L-образный внутренний
- б) соединитель прямой внутренний
- в) соединитель гибкий внутренний

Рисунок 2