

КОНСОЛИ, КРОНШТЕЙНЫ, ПОЛКИ

Краткое руководство по эксплуатации

RU Основные сведения об изделии

Консоли, кронштейны, полки товарного знака IEK (далее – изделия) предназначены для крепления и монтажа трасс электропроводок при открытой прокладке кабельных линий.

В зависимости от исполнения изделия могут применяться внутри общественных, производственных зданий, сооружений и объектов розничной торговли, вне помещений под навесом, на открытом воздухе, а также в помещениях с повышенной влажностью.

Изделия являются металлическими компонентами системы кабельных лотков и изготавливаются из листовой стали.

Изделия выпускаются по ТУ 27.33.13-002-83135016-2017.

Технические данные

Основные технические данные изделий приведены в таблице 1.

Общие виды изделий представлены на рисунках 1–6.

Габаритные размеры и масса изделий приведены в таблицах 2–7.

Безопасные рабочие нагрузки приведены в руководстве по эксплуатации CLN/P.001.

Комплектность

Комплект поставки изделий приведён в таблицах 2–7.

Меры безопасности

Перед началом эксплуатации изделий необходимо ознакомиться с руководствами по эксплуатации CLN/P.001.

Все работы по монтажу и обслуживанию изделий должны производиться исправным инструментом с соблюдением правил техники безопасности, специально обученным персоналом в соответствии с требованиями нормативно-технической документации в области электротехники.

Правила монтажа и эксплуатации

Изделия должны эксплуатироваться в условиях и по назначению, отвечающих их конструктивному исполнению.

Монтаж изделий выполнять в соответствии с требованиями руководства по эксплуатации CLN/P.001.

Изделия не требуют специального обслуживания в процессе эксплуатации.

Консоли, кронштейны и полки являются законченными изделиями и ремонту не подлежат, при выходе из строя – утилизировать. По истечении срока службы изделия утилизировать.

Диапазон температуры окружающей среды – от минус 50 °С до плюс 40 °С.

Максимальное среднегодовое значение относительной влажности воздуха – 75 % при температуре плюс 15 °С. Допускается влажность 100 % при температуре плюс 25 °С.

Транспортирование, хранение и утилизация

Транспортирование изделий допускается любым видом крытого транспорта, обеспечивающим защиту от механических повреждений, загрязнения и попадания влаги. Условия транспортирования – средние (С) по ГОСТ 23216.

Условия транспортирования и хранения изделий в части воздействия климатических факторов внешней среды от минус 50 °С до плюс 50 °С.

Запрещается хранение и транспортирование любых грузов на поверхности упакованных компонентов систем кабельных лотков.

Запрещается хождение по компонентам систем кабельных лотков.

Запрещается хранение компонентов систем на открытых площадках и транспортирование на открытых грузовых платформах транспорта.

После вывода из эксплуатации изделия утилизируются путём передачи организациям, занимающимся приёмом и переработкой чёрных металлов.

Срок службы и гарантия изготовителя

Гарантийный срок эксплуатации изделий – 36 месяцев со дня продажи при условии соблюдения потребителем правил транспортирования, хранения, монтажа и эксплуатации.

Срок хранения до ввода в эксплуатацию – 36 месяцев.

Срок службы изделий – 20 лет.

CONSOLES, BRACKETS, SHELVES

EN

Basic product data

Consoles, brackets, shelves IEK trademark (hereinafter – the products) are designed for fixing and mounting the cable runways at the open laying of cable lines.

Depending on the design, the products can be used inside public and industrial buildings, facilities and retail facilities, outside under a canopy, outdoors, as well as in rooms with high humidity.

The products is a metal component of the cable tray system and is manufactured from sheet steel.

Technical data

The main technical data of the products are given in the table 1.

The general views of the products are shown in figures 1–6.

Overall dimensions and weight of the products are given in tables 2–7.

The safe working loads are given in the CLN/P.001 operating manual.

Completeness of set

The delivery set of products is given in tables 2–7.

Safety measures

Before starting operation of products, please, familiarize yourself with the CLN/P.001 operating manual.

All installation and maintenance works of products should be carried out with a serviceable tool, with observing safety rules, by specially trained personnel in accordance with the requirements of reference documentation in the field of electrical engineering.

Installation and operation rules

Products should be operated under the conditions corresponding to their design.

Mount products according to the CLN/P.001 operating manual.

Products do not require special maintenance during operation.

Consoles, brackets and shelves are non-repairable finished products. Dispose of them in case of failure. At the end of the service life, products should be disposed of.

Ambient temperature range is from minus 50 °C to plus 40 °C.



Maximum annual average value of relative air humidity is 75 % at the temperature of plus 15 °C. Humidity of 100 % at the temperature of plus 25 °C is allowed.

Transportation, storage and disposal

Transportation of products is allowed by any type of covered transport ensuring protection from mechanical damage, dirt and moisture ingress.

Transportation and storage conditions of products in terms of the environment climatic factors' impact is from minus 50 °C to plus 50 °C.

It is forbidden to store and transport any loads on the surface of the packed components of cable tray systems.

Do not walk on the components of cable tray systems.

It is forbidden to store products in open areas and transport on open cargo platforms of vehicles.

After decommissioning, products are disposed of by handing them over to organizations engaged in the reception and recycling of ferrous metals.

Service life and manufacturer's warranties

The warranty period of products' operation - 36 months from the date of sale provided that the consumer complies with the rules of transportation, storage, installation and operation.

Service life before commissioning of products - 36 months.

Service life of products - 20 years.

КОНСОЛЬДАРЫ, КРОНШТЕЙНЛЕРІ, СӨРЕЛЕРІ

KZ

Бұйым туралы негізгі ақпарат

IEK тауар белгісінің консольдары, кронштейндері, сөрелері (бұдан әрі – бұйымдар) кабель желілерін ашық төсеген кезде электр сымдары жүйелері трассаларын бекітуге және монтаждауға арналған.

Орындалуына қарай бұйымдар қоғамдық, өндірістік ғимараттардың, үймереттер мен бөлшек сауда объектілерінің ішінде, үйжайлардан тыс бастырманың астында, ашық ауада, сондай-ақ ылғалдылығы жоғары үйжайларда қолданылуы мүмкін.

Бұйымдар кабель науалардың металл құрамдастары болып табылады және табақшалы болаттан жасалады.

Бұйымдар 27.33.13-002-83135016-2017 ТШ бойынша шығарылады.

Техникалық деректер

Техникалық деректер 1-кестеде келтірілген.

Бұйымдардың жалпы көрінісі 1–6-суреттерде көрсетілген.

Бұйымның габаритті өлшемдері мен салмағы 2–7-кестелерде келтірілген.

Қауіпсіз жұмыс жүктемелері CLN/P.001 пайдалану нұсқаулығында берілген.

Жиынтықтылығы

Бұйымдардың жеткізілім жиынтығы 2–7-кестелерде келтірілген.

Қауіпсіздік шаралары

Бұйымдарды пайдалануды бастамас бұрын CLN/P.001 пайдалану жөніндегі нұсқаулықпен танысу қажет.

Бұйымдарды монтаждау және қызмет көрсету бойынша барлық жұмыстар қауіпсіздік техникасы ережелерін сақтай отырып, жарамды құралмен, электротехника саласындағы нормативтік-техникалық құжаттаманың талаптарына сәйкес арнайы оқытылған персоналмен жүргізілуі тиіс.

Монтаждау және пайдалану ережелері

Бұйымдарды орнату CLN/P.001 пайдалану жөніндегі нұсқаулықтың талаптарына сәйкес жүзеге асырылады.

Бұйымдар жұмыс кезінде арнайы техникалық қызмет көрсетуді қажет етпейді.

Консольдары, кронштейнлері және сөрелері дайын бұйымдар болып табылады және жөндеуге жатпайды, істен шыққан кезде-көдеге жарату. Бұйымдарды қызмет ету мерзімі аяқталғаннан кейін тастаңыз.

Қоршаған орта температурасының диапазоны минус 50 °С-тан плюс 40 °С-қа дейін.

Ауаның салыстырмалы ылғалдылығының максималды жылдық орташа мәні 75 %, плюс 15 °С температурада. Плюс 25 °С температурада 100 % ылғалдылыққа рұқсат етіледі.

Тасымалдау, сақтау және көдеге жарату

Бұйымдарды тасымалдауға механикалық зақымданудан, ластанудан және ылғалдың түсуінен қорғауды қамтамасыз ететін жабық көліктің кез келген түрімен жол беріледі. Тасымалдау шарттары – МЕМСТ 23216 бойынша орташа (С).

Сыртқы ортаның климаттық факторларының әсеріне қатысты бұйымдарды тасымалдау және сақтау шарттары минус 50 °С-тан плюс 50 °С-қа дейін.

Кез келген жүктерді буып-түйілген кабель науалары жүйелері құрамдастарының бетінде сақтауға және тасымалдауға тыйым салынады.

Кабель науалары жүйелерінің құрамдастарының үстімен жүруге тыйым салынады.

Аксессуарларды ашық алаңдарда сақтауға және көліктің ашық жүк платформаларында тасымалдауға тыйым салынады.

Пайдаланудан шығарылғаннан кейін бұйымдар қара металдарды қабылдаумен және өңдеумен айналысатын ұйымдарға беру арқылы көдеге жаратылады.

Өндірушінің қызмет ету мерзімі және кепілдіктері

Пайдаланудың кепілдік мерзімі – тұтынушы тасымалдау, сақтау, монтаждау және пайдалану ережелерін сақтаған жағдайда сатылған күннен бастап 36 ай.

Пайдалануға берілгенге дейін сақтау мерзімі – 36 ай.

Қызмет ету мерзімі – 20 жыл.

Таблица / Table / Кесте 1

Наименование показателя / Parameter denomination / Көрсеткіштің атауы	Значение для исполнения / Value for the version / Орындалым үшін мәні		
	стандарт / standard	RAL / УЗ	HDZ / УТ1,5
Материал / Material / Материалы	Сталь листовая оцинкованная по ГОСТ 14918 / Galvanized sheet steel / МЕМСТ 14918 бойынша мырышпен қапталған табақшалы болат		Сталь углеродистая по ГОСТ 16523 / Carbon steel / МЕМСТ 16523 бойынша көміртексіз болат
Покрытие / Coating / Қамту	По методу Сендзимира / According to Sendzimir coating process / Сендзимир әдісі бойынша	По методу Сендзимира, порошковая окраска / According to Sendzimir coating process, powder paint / Сендзимир әдісі бойынша, ұнтақты бояу	Гор. Ц55 по ГОСТ 9.307 / Hot-galvanizing / МЕМСТ 9.307 бойынша Гор. Ц55

Продолжение таблицы / Continuation of the table / Кестенің жалғасы 1

Наименование показателя / Parameter denomination / Көрсеткіштің атауы	Значение для исполнения / Value for the version / Орындалым үшін мәні		
	стандарт / standard	RAL / УЗ	HDZ / УТ1,5
Толщина цинкового покрытия, мкм, не менее / Thickness of zinc coating, μm, not less / Мырышы жабынның қалыңдығы, мкм, кем емес	5		55
Класс стойкости к коррозии по ГОСТ Р 52868-2021 (МЭК 61537) / Corrosion resistance class according to IEC 61537 / МЭК 61537 бойынша коррозияға төзімділік класы	1		6
Ударная прочность по ГОСТ Р 52868-2021 (МЭК 61537), Дж / Impact resistance according to IEC 61537, J / МЭК 61537 бойынша соққы беріктігі, Дж	10		
Электропроводный компонент / Electrically conductive component / Электр өткізгіш компоненті	Да / Yes / Иә	Нет / No / Жоқ	Да / Yes / Иә

Таблица / Table / Кесте 2

Наименование / Denomination / Атауы	L, mm	L1, mm	Масса / толщина (s) компонента, кг / мм, для исполнения / Weight / Thickness (s) of the component, kg / mm, for version /			Комплект поставки, шт. / Delivery set, pcs / Жеткізілім жиынтығы, дана
			стандарт / standard	HDZ	RAL	
Кронштейн 100 мм / Bracket 100 mm	180	60	0,34 / 1,5	0,34 / 1,4	0,35 / 1,5	4
Кронштейн 150 мм / Bracket 150 mm	230	60	0,42 / 1,5	0,42 / 1,4	0,43 / 1,5	
Кронштейн 200 мм / Bracket 200 mm	280	60	0,50 / 1,5	0,50 / 1,4	0,52 / 1,5	
Кронштейн 300 мм / Bracket 300 mm	380	100	1,14 / 2,5	1,18 / 2,5	1,16 / 2,5	
Кронштейн 400 мм / Bracket 400 mm	480	100	1,41 / 2,5	1,46 / 2,5	1,44 / 2,5	
Кронштейн 500 мм / Bracket 500 mm	580	100	1,68 / 2,5	1,75 / 2,5	1,72 / 2,5	
Кронштейн 600 мм / Bracket 600 mm	680	100	1,58 / 2,0	1,66 / 2,0	1,61 / 2,0	

Таблица / Table / Кесте 3

Наименование / Denomination / Атауы	L, mm	H, mm	s, mm	Масса компонента, кг, для исполнения / Component weight, kg, for the version / Салмағы құрамдас, кг, орындау үшін			Комплект поставки, шт. / Delivery set, pcs / Жеткізілім жиынтығы, дана
				стандарт / standard	HDZ	RAL	
Кронштейн замковый осн. 100 мм / Locking bracket with 100 mm base / Негізгі құлыпты кронштейн 100 мм	120	89,6	2,5	0,24	0,25	0,24	4
Кронштейн замковый осн. 150 мм / Locking bracket with 150 mm base / Негізгі құлыпты кронштейн 150 мм	170	88,3	2,5	0,33	0,34	0,34	
Кронштейн замковый осн. 200 мм / Locking bracket with 200 mm base / Негізгі құлыпты кронштейн 200 мм	220	90,1	2,5	0,43	0,45	0,44	
Кронштейн замковый осн. 300 мм / Locking bracket with 300 mm base / Негізгі құлыпты кронштейн 300 мм	320	119,6	2,5	0,73	0,76	0,74	
Кронштейн замковый осн. 400 мм / Locking bracket with 400 mm base / Негізгі құлыпты кронштейн 400 мм	420	117	2,5	0,94	0,98	0,96	
Кронштейн замковый осн. 500 мм / Locking bracket with 500 mm base / Негізгі құлыпты кронштейн 500 мм	520	119,2	2,5	1,17	1,22	1,19	
Кронштейн замковый осн. 600 мм / Locking bracket with 600 mm base / Негізгі құлыпты кронштейн 600 мм	620	125,7	2,0	1,16	1,22	1,19	

Таблица / Table / Кесте 4

Наименование / Denomination / Атауы	L, mm	H, mm	Масса / толщина (s) компонента, кг / мм, для исполнения / Weight / Thickness (s) of the component, kg / mm, for version / Құрамдастың салмағы / қалыңдығы (s), кг / мм, орындау үшін			Комплект поставки, шт. / Delivery set, pcs / Жеткізілім жиынтығы, дана
			стандарт / standard	HDZ	RAL	
Кронштейн настенный осн. 100 мм / Wall bracket with 100 mm base / Негізгі қабырғалық кронштейн 100 мм	120	80	0,15 / 1,5	0,15 / 1,4	0,16 / 1,5	4
Кронштейн настенный осн. 150 мм / Wall bracket with 150 mm base / Негізгі қабырғалық кронштейн 150 мм	170	80	0,20 / 1,5	0,20 / 1,4	0,21 / 1,5	
Кронштейн настенный осн. 200 мм / Wall bracket with 200 mm base / Негізгі қабырғалық кронштейн 200 мм	220	120	0,33 / 1,5	0,33 / 1,4	0,34 / 1,5	
Кронштейн настенный осн. 300 мм / Wall bracket with 300 mm base / Негізгі қабырғалық кронштейн 300 мм	320	120	0,61 / 2,0	0,64 / 2,0	0,62 / 2,0	
Кронштейн настенный осн. 400 мм / Wall bracket with 400 mm base / Негізгі қабырғалық кронштейн 400 мм	420	120	0,79 / 2,0	0,83 / 2,0	0,80 / 2,0	
Кронштейн настенный осн. 500 мм / Wall bracket with 500 mm base / Негізгі қабырғалық кронштейн 500 мм	520	120	0,96 / 2,0	1,01 / 2,0	0,98 / 2,0	
Кронштейн настенный осн. 600 мм / Wall bracket with 600 mm base / Негізгі қабырғалық кронштейн 600 мм	620	120	1,13 / 2,0	1,19 / 2,0	1,16 / 2,0	

Таблица / Table / Кесте 5

Наименование / Denomination / Атауы	L, mm	L1, mm	H, mm	Масса компонента, кг, для исполнения / Component weight, kg, for the version / Салмағы құрамдас, кг, орындау үшін			Комплект поставки, шт. / Delivery set, pcs / Жеткізілім жиынтығы, дана
				стандарт / standard	УТ1,5	У3	
Полка кабельная / Cable shelf / Кабель сәресі K1160 150	175	158,5	63	0,30	0,32	0,31	12
Полка кабельная / Cable shelf / Кабель сәресі K1161 250	267	250,5	63	0,45	0,48	0,46	
Полка кабельная / Cable shelf / Кабель сәресі K1162 350	367	350,5	63	0,60	0,65	0,63	
Полка кабельная / Cable shelf / Кабель сәресі K1163 450	467	450,5	70	0,82	0,87	0,85	

Таблица / Table / Кесте 6

Наименование / Denomination / Атауы	Масса компонента, кг, для исполнения / Component weight, kg, for the version / Салмағы құрамдас, кг, орындау үшін			Комплект поставки, шт. / Delivery set, pcs / Жеткізілім жиынтығы, дана
	стандарт / standard	HDZ	RAL	
Кронштейн стеновой / Wall bracket / Қабырғалық кронштейн	0,09	0,11	0,10	20

Таблица / Table / Кесте 7

Наименование / Denomination / Атауы	Масса компонента, кг, для исполнения / Component weight, kg, for the version / Салмағы құрамдас, кг, орындау үшін			Комплект поставки, шт. / Delivery set, pcs / Жеткізілім жиынтығы, дана
	стандарт / standard	HDZ	RAL	
Кронштейн потолочный SSU / SSU ceiling bracket / SSU төбелік кронштейні	0,25	0,28	0,27	2

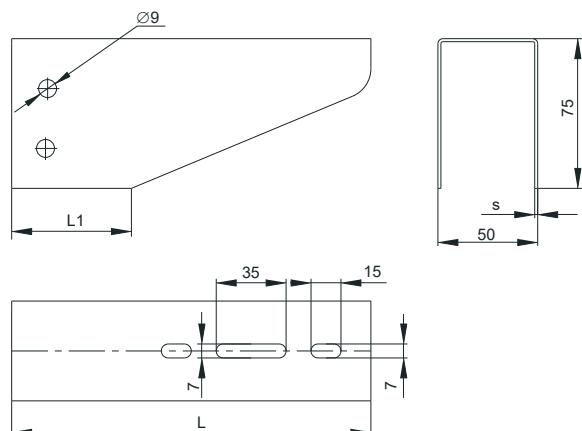


Рисунок 1 – Кронштейн / Figure 1 – Bracket / 1 сурет – Кронштейн

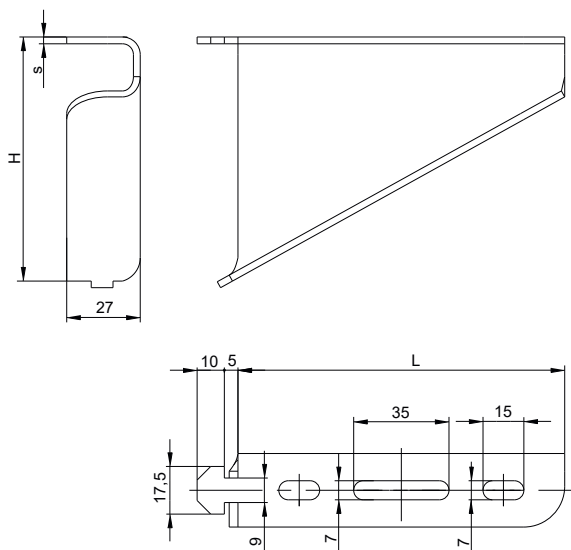


Рисунок 2 – Кронштейн замковый / Figure 2 – Locking bracket / 2 сурет – Құлыпты кронштейн 9202HLL1404635

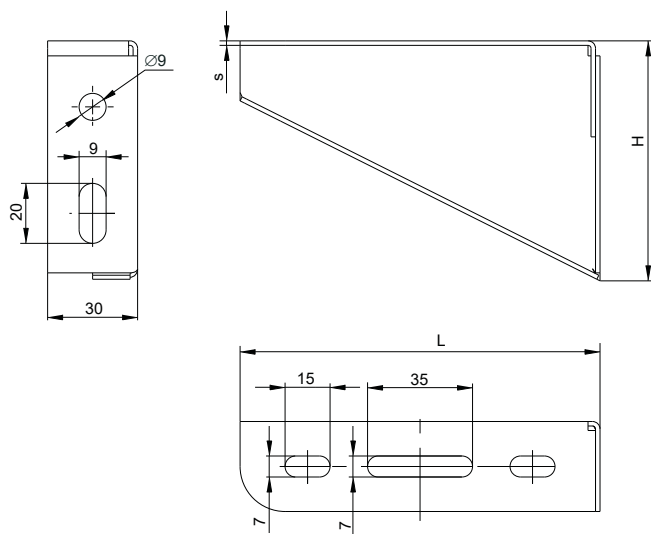


Рисунок 3 – Кронштейн настенный / Figure 3 – Wall bracket / 3 сурет – Қабырғалық кронштейн

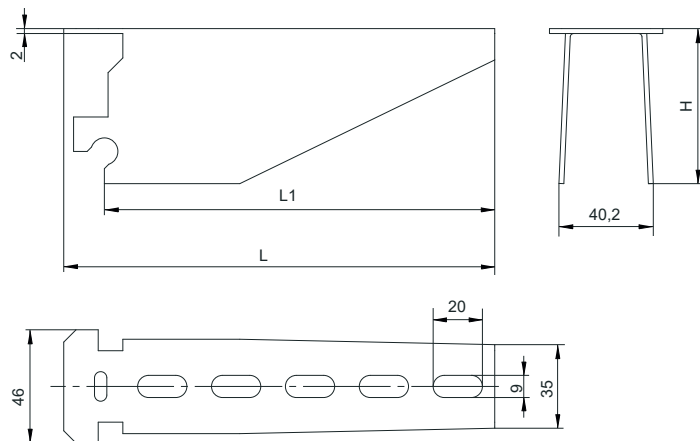


Рисунок 4 – Полка кабельная / Figure 4 – Cable shelf / 4 сурет – Кабель сәресі

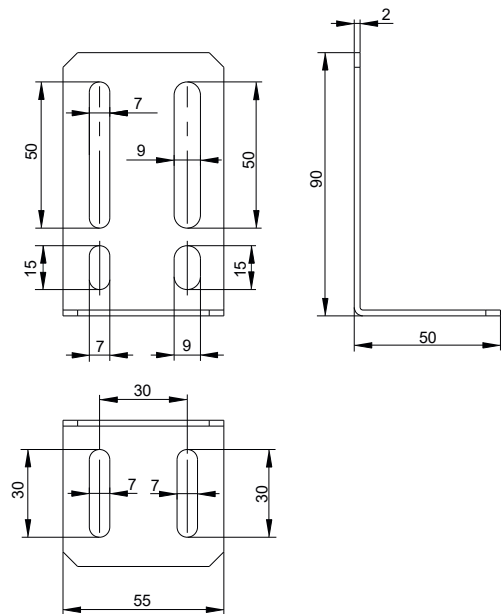


Рисунок 5 – Кронштейн стеновой / Figure 5 – Wall bracket / 5 сурет – Қабырғалық кронштейн

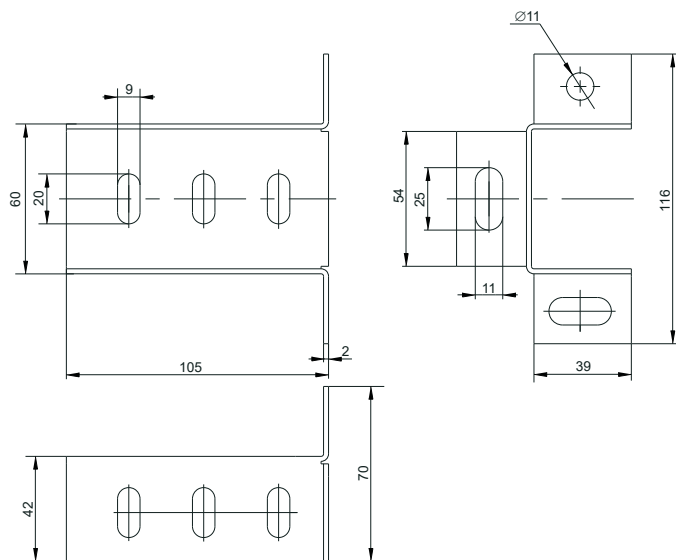


Рисунок 6 – Кронштейн потолочный / Figure 6 – Ceiling bracket / 6 сурет – Арналған сөрелік кронштейн