

# ДЕРЖАТЕЛЬ ПРОВОДНИКА КРУГЛОГО 6 – 10 ММ Н = 59 ММ ПЛАСТИК СЕРЫЙ

## Краткое руководство по эксплуатации

### 1 Основные сведения об изделии

1.1 Держатель проводника круглого 6 – 10 мм h = 59 мм пластик серый товарного знака IEK (далее – держатель) используется для крепления круглых элементов молниезащитной сетки на фасаде здания. Держатель позволяет закрепить проводник на расстоянии 59 мм от фасада. В основании держателя имеется резьба М8.

1.2 Условия эксплуатации:

- Вид климатического исполнения и категория размещения: УХЛ1 по ГОСТ 15150;
- Диапазон рабочих температур окружающего воздуха: от минус 60 до плюс 40 °С;
- Относительная влажность воздуха: не более 98 % при температуре плюс 25 °С.

### 2 Технические данные

2.1 Технические характеристики и габаритные размеры изделия приведены в таблице 1 и на рисунке 1.

Таблица 1

Артикул	Материал	Цвет	Масса, кг
ZDP80-60-1-68-059	Пластик	Серый	0,022

2.2 Диаметр круглых соединяемых проводников: от 6 до 10 мм.

2.4 Момент затяжки гаек:  $2,5 \pm 0,5$  Н·м.

### 3 Комплектность

3.1 Комплект поставки приведен в таблице 2.

Таблица 2

Наименование	Количество
Держатель	300 шт.
Паспорт	1 экз.

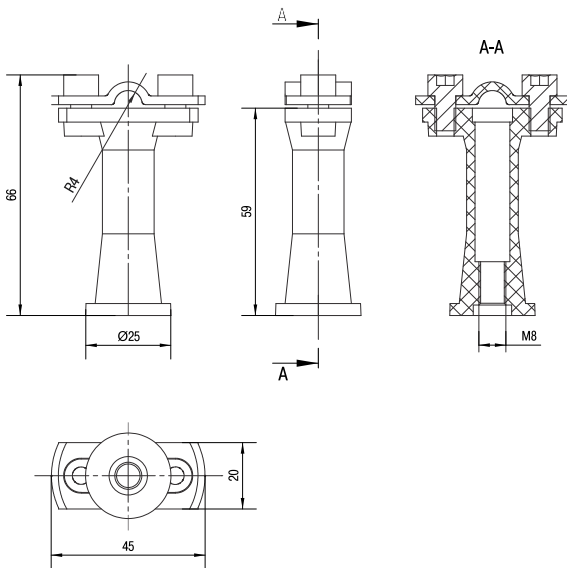


Рисунок 1 – Габаритные размеры

## 4 Меры безопасности

4.1 Эксплуатацию изделия следует осуществлять в соответствии с действующими требованиями правил по электробезопасности, а также другой нормативно-технической документации, регламентирующей эксплуатацию, наладку и ремонт электротехнического оборудования.

4.2 Монтаж, подключение и пуск в эксплуатацию должны осуществляться только квалифицированным электротехническим персоналом.

4.3 По истечении срока службы изделие утилизировать.

4.4 Изделия неремонтопригодны. При выходе из строя изделие заменить.

**ЗАПРЕЩАЕТСЯ ЭКСПЛУАТИРОВАТЬ ИЗДЕЛИЯ, ИМЕЮЩИЕ МЕХАНИЧЕСКИЕ ПОВРЕЖДЕНИЯ.**

## 5 Условия транспортирования, хранения и утилизации

5.1 Хранить при температуре окружающего воздуха от минус 55 до плюс 80 °С и относительной влажности до 80 % при 25 °С.

5.2 Условия транспортирования: С по ГОСТ 23216.

Температура транспортирования: от минус 50 до плюс 40 °С.

5.3 Для утилизации необходимо разделить детали изделий по видам материалов и сдать в специализированные организации по приёмке и переработке вторсырья.

## **6 Срок службы и гарантии производителя**

6.1 Гарантийный срок на продукцию с момента поставки – 12 месяцев.

6.2 Срок службы – 30 лет.

6.3 В период гарантийных обязательств при возникновении претензий обращаться к продавцу или организации:

### **Российская Федерация**

#### **ООО «ИЭК ХОЛДИНГ»**

142100, Московская область,  
г. Подольск, Проспект Ленина,  
дом 107/49, офис 457  
Тел./факс +7 (495) 542-22-27  
info@iek.ru  
www.iek.ru

### **Монголия**

#### **«ИЭК Монголия» КОО**

Улан-Батор, 20-й участок Баянголского  
района, Западная зона промышленного  
района 16100, Московская улица, 9  
Тел.: +976 7015 28-28  
Факс.: +976 7016 28-28  
info@iek.mn  
www.iek.mn

### **Страны Азии**

#### **Республика Казахстан**

##### **ТОО «ТД ИЭК. КАЗ»**

040916, Алматинская область,  
Карасайский район, с. Иргели,  
мкр. Акжол, 71А  
Тел: +7 (727) 237-92-49,  
237-92-50  
infokz@iek.ru  
www.iek.kz

### **Республика Молдова**

#### **«ИЭК ТРЕЙД» О.О.О.**

MD-2044, город Кишинев,  
ул. Мария Дрэган, 21  
Тел.: +373 (22) 479-065, 479-066  
Факс.: +373 (22) 479-067  
info@iek.md; infomd@md.iek.ru  
www.iek.md

### **Украина**

#### **ООО «ТОРГОВЫЙ ДОМ**

##### **УКРЭЛЕКТРОКОМПЛЕКТ»**

08132, Киевская область, Киево-  
Святошинский район,  
г. Вишневое,  
ул. Киевская, 6Б  
Тел.: +38 (044) 536-99-00  
info@iek.com.ua  
www.iek.ua

### **Республика Беларусь**

#### **ООО «ИЭК ХОЛДИНГ»**

(Представительство в республике  
Беларусь)  
220025, г. Минск,  
ул. Шафарнянская, д. 11, пом. 62  
Тел.: +375 (17) 286-36-29  
iek.by@iek.ru  
www.iek.ru



**Страны Евросюза**  
**Латвийская Республика**  
**ООО «ИЭК Балтия»**

LV-1005, г. Рига, ул. Ранкас, 11

Тел.: +371 2934-60-30

iek-baltija@inbox.lv

www.iek.ru

