

Отделение проводов СИП к вводу в здания в здании в одну сторону от ВЛИ

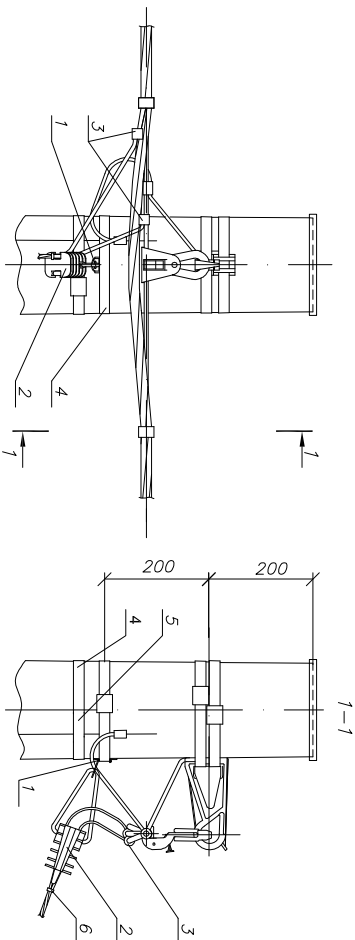
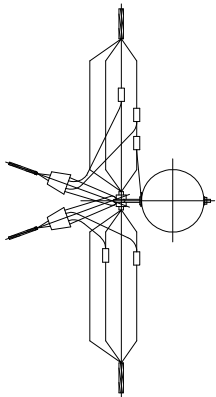


Схема ответвлений к вводам в здания в одну сторону 2х2 жилы СИП



Поз	Артикул	Наименование	Кол ег,	Масса кг	Прим чаие
1	УКА-12-2-200	Кронштейн анкерный КАБ-200*	2	0,02	
2	УЗА-14-016-025-S	Зажим анкерный ЗАБ 16-25 для СИП 2х16 - 2х25	2	0,14	
	УЗА-14-016-035-S	Зажим анкерный ЗАБ 16-35 для СИП 4х16 - 4х25			
3	УЗА-14-050-070-1500	Зажим анкерный ЗАН 16-35/1000 для СИП 25-35	4	0,35 (0,40)	
	УЗА-11-002-035	Зажим ответвительный изолированный ЗОИ 16-95/2,5-35 для отделения от маустралги по 95мм ² к отд. по 35мм ²			
4	УЗА-11-035-0150-1	Зажим ответвительный изолированный ЗОИ 35-150/35-150 для отделения от маустралги по 120 мм ² к отд. по 95 мм ²	2	0,12	
5	УЗА-50-100	Лента бандажная металлопластиковая 20Х0,7Х1000мм ЛМ-50	2	0,013	
6	УНН21-06-180-100	Хомут для СИП ХС-180, д 10-45 мм, для СИП 35-95мм ²	2	0,026	

* При использовании для поз 2 напряжных зажимов ЗАН 16-35/1000, ЗАН 50-70/1500 и для ответвления 2х2, кронштейн КАБ-200 следует заменить на кронштейн КАМ-1500(КАМ-4000) с рабочим углом скрепы поз 5 и одного метра металлопластиковой ленты поз 4.

Общий вид опоры и спецификацию на ее элементы см. АСП-ДЕР-ОПР-101-00-20 и АСП-ДЕР-ОПР-101-00-21.

АСП-ДЕР-ОУД-101-13-00

Одноцепная, двучепная и переходные гребенчатые опоры ВЛИ 0,4кВ с СИП-2 с линейной арматурой компании ЕК®
Материалы для проектирования

Изм.	Кол.уч.	Лист	Черч.	Подп.	Дата

Отделение в одну сторону
2хСИП-2 к вводам в здания от
промежуточной одиночной
гребенчатой опоры ЕК

	Страницы	Лист	Листов
	Р	1	1
Общий вид Спецификация			
ЕК			

Инв.№ подл.	Подп. и дата	Взаим.Инв. №