

РЕЙКА ОСНОВАНИЯ ТИП А ШКАФА

Инструкция по монтажу

1 Общие указания

1.1 Установку рейки основания тип А шкафа серии FORMAT может проводить организация или частное лицо, располагающие для этого необходимой материально-технической базой и квалификацией.

1.2 Установку рейки основания тип А в каркас шкафа серии FORMAT необходимо проводить с соблюдением требований правил охраны труда.

1.3 Перед началом сборки необходимо:

- изучить настоящую инструкцию;
- проверить комплектность согласно соответствующему разделу паспорта.

2 Меры безопасности

2.1 Установку рейки основания тип А необходимо проводить с соблюдением правил техники безопасности при проведении слесарных и монтажных работ.

2.2 Для установки использовать только исправный инструмент.

3 Подготовка изделия к монтажу

3.1 Вскрыть упаковку слесарным ножом. Разрезание упаковки проводить аккуратно, чтобы не повредить защитное покрытие деталей в упаковке.

4 Монтаж и демонтаж

4.1 Установка рейки основания тип А

4.1.1 Извлечь комплектующие из упаковки «FORMAT Рейка основания тип А__IEK». Установить рейку основания тип А на основание или крышу и закрепить болтами самонарезающимися М6×16 (рисунок 1). Момент затяжки – 7 Н·м. Болты приобрести отдельно.

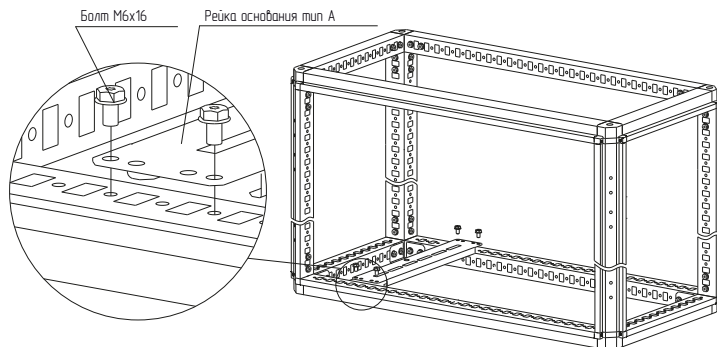


Рисунок 1

4.2 Демонтаж производить в обратном порядке.