

Инв. N подл.	Подп. и дата	Взаим. Инв. N

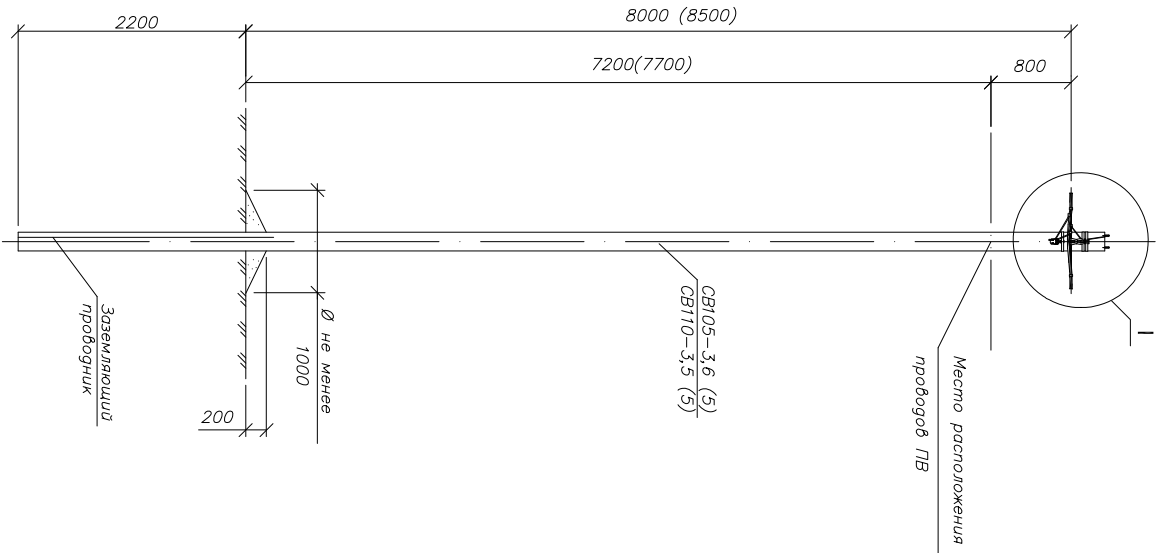


Схема установки стоек
105-3,6(110-3,5)

Марка поз	Арматура	Наименование обозначение	Кол.	Масса ед., кг	Примечание
СВ 105*		Железобетонные элементы Стойки СВ105(СВ110) проект шифр НПЛ-0715(НПЛ-0815)	1	1175	
1		Спальеные кондукторы Заземляющий проводник ЗПВ НПЛ-35,0016-43	0,3	0,5	м
2		Линейная арматура Лента бандажная металлолическая 20х0,7х1000мм ЛМ-50	2	0,11	
3		Скрепка СС-20 (СС-20)	2	0,01	
4		УКА-31-Д16-Д95 Комплект промежуточной подвески КОПМ 1500	1	0,50	
8		УЗС6-16-С10-120-С25-95 Зажим пластичный ЗП 6-95/6-95	1	0,265	
9		УЗР-11-С06-С095 Комплект для СИП ХС-180, диаметр обхватываемого провода 10-45 мм, для СИП 35-95мм ²	1	0,10	
10		УНН21-Д6-180-100 Хомут для СИП ХС-260, диаметр обхватываемого провода 26-66 мм, для СИП 120мм ²	2	0,026	
		УНН21-Д9-260-100		0,036	

* Пожико стойки СВ105-3,6(5) грузоккетса применение стойки СВ110-3,5(5). Размеры в скобках даны для стойки СВ110-3,5(5).

** При использовании для поз.6 натяжных зажимов ЗАН 16-35/1000, ЗАН 50-70/1500 и для отведвления 2х2, кронштейн КАБ-200 следует заменить на кронштейн КАМ-1500(КАМ-4000) с рабочим диаметром скрепы поз.3 и одного метра металлолической ленты поз.2.

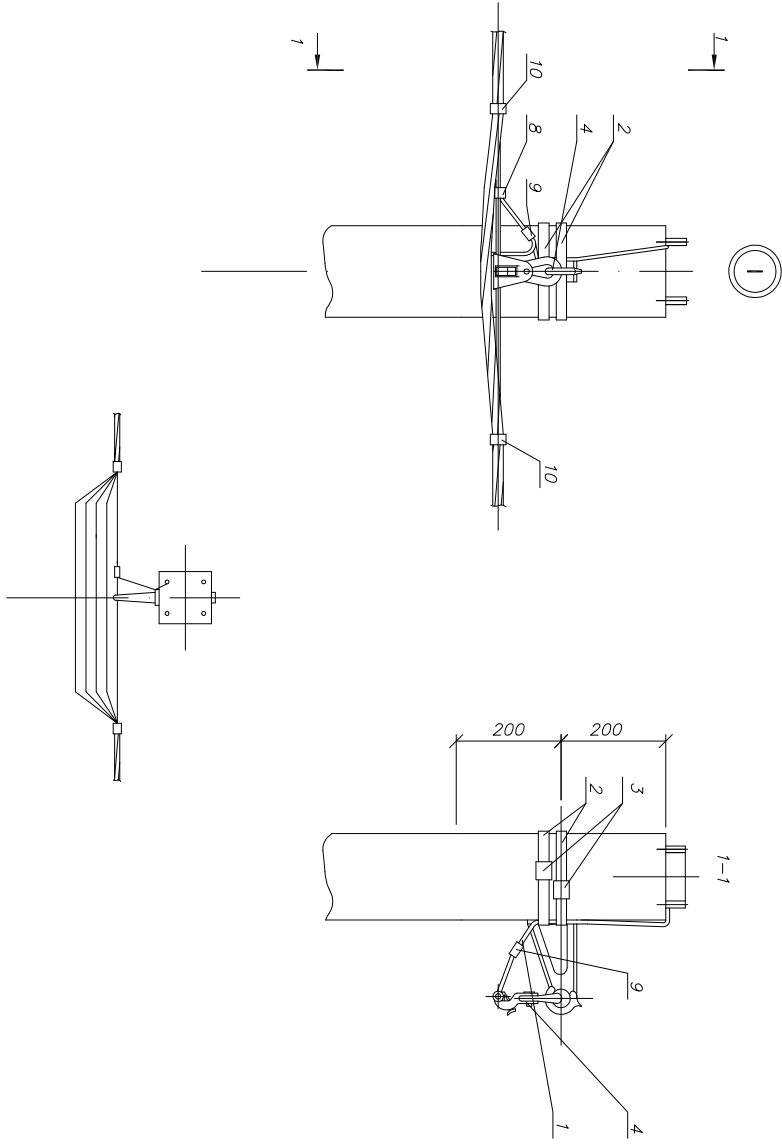
1. Комплект промежуточной подвески КОПМ 1500 устанавливается на "флажок" верхнего заземляющего проводника стойки, с кронштейна КАБ-200 гонимья уснандвдваться на "флажок" заземляющего проводника ЗПВ.

2. Чертеж выолнен на 2х листах Узел 1 см. лист 2.

Изм.	Кол.уч.	Лист	Ноок	Подп.	Дата	Описание изменений
						Одноценение, вдушение и переходные железобетонные опоры ВЛП 0,4кВ с СИП-2 с линейной арматурой компании ЕК® Материалы для проектирования
						Опора ПП33 ж/б без отведления ЕК
						Общий вид Схема установки стоек спецификация
						Стандия Лист Листов Р 1 2
						ЕК

Инв.№ подл.	Подп. и дата	Взаим.Инв. N

Отметвление к вводу в здание в одну сторону от ВП
провода СИП



Чертеж выполнен на 2 листах.
Общий вид см. лист 1.

Изм.	Лист	N	гоfum	Подп.	Дата	ASIP-BET-OPR-151-00-03	Лист
							2