

## КОРОБКА ПРОТЯЖНАЯ

### Краткое руководство по эксплуатации

#### Основные сведения об изделии

Коробка протяжная товарного знака IEK (далее – коробка) предназначена для соединения, ответвления и протяжки электрических проводов и кабелей напряжением до 1000 В.

Коробка используется как часть системы электрической канализации, состоящей из металлорукава, жёстких, гофрированных и металлических труб.

Коробка может крепиться на стены, потолки и лотки.

Условия эксплуатации:

- стационарная установка внутри и снаружи зданий;
- температура окружающей среды: от минус 25 °С до плюс 40 °С;
- окружающая среда: невзрывоопасная, не содержащая токопроводящей пыли, агрессивных газов и паров, разрушающих полимерные материалы.

#### Технические данные

Основные технические данные коробки приведены в таблице 1.

Габаритно-установочные размеры коробки показаны на рисунке 1.

#### Комплектность

Комплект поставки коробки приведён в таблице 2.

#### Меры безопасности

Все работы по монтажу, эксплуатации и техническому обслуживанию коробки должны производиться специально обученным персоналом с соблюдением требований нормативно-технической документации в области электротехники.

В течение всего срока эксплуатации должны производиться периодические осмотры коробок с целью выявления повреждений, возникших в процессе эксплуатации.

Коробка неремонтопригодна. При обнаружении неисправности по истечении гарантийного срока коробку утилизировать.

По истечении срока службы коробку утилизировать.

#### **ЗАПРЕЩАЕТСЯ**

**Осуществлять монтаж или демонтаж коробки при включенном электропитании сети.**

**Эксплуатация коробки при образовании трещин или сколов на корпусе коробки в процессе эксплуатации.**

**Эксплуатация коробки при не подключенном к узлу заземления коробки проводнике РЕ.**

**Ввод проводников в коробку при неисправной электропроводке.**

### **ВНИМАНИЕ**

**Обязательно убедитесь в отсутствии напряжения на месте работ с помощью указателя напряжения.**

### **Правила монтажа**

Монтаж коробки должен осуществляться при температуре от минус 5 °С до плюс 40 °С.

Порядок монтажа:

- выполнить в стенках коробки необходимые отверстия для ввода и вывода проводников;
- закрепить коробку на месте эксплуатации;
- завести проводники в коробку и выполнить необходимую коммутацию и разветвление;
- подключить к узлу заземления коробки проводник РЕ при помощи винта М6×14 и шайбы 6 (входят в комплект);
- установить крышку и закрепить её на основании коробки при помощи винтов М4×8 (входят в комплект).

### **Транспортирование, хранение и утилизация**

Транспортирование коробки осуществляется в закрытом транспорте в соответствии с правилами, действующими на конкретном виде транспорта, в упаковке изготовителя при температуре окружающего воздуха от минус 40 °С до плюс 40 °С.

Хранение коробки должно производиться в упаковке изготовителя в помещениях с естественной вентиляцией при температуре окружающего воздуха от минус 40 °С до плюс 40 °С и относительной влажности 75 % при температуре плюс 15 °С. Допускается хранение при относительной влажности до 98 % при плюс 25 °С.

В процессе транспортирования и хранения коробка не должна подвергаться воздействиям чрезвычайных механических нагрузок, ударов, воды и прямого солнечного излучения. При транспортировании и хранении упакованные коробки должны быть уложены на деревянные поддоны или сухие и ровные поверхности. Попадание под штабель посторонних предметов, воды и горюче-смазочных материалов не допускается.

Коробка не подлежит утилизации в качестве бытовых отходов. Для утилизации коробку надо передать в специализированное предприятие по переработке вторичного сырья в соответствии с законодательством на территории реализации.

**Срок службы и гарантии изготовителя**

Гарантийный срок эксплуатации коробки – 2 года со дня продажи при условии соблюдения потребителем правил эксплуатации, транспортирования и хранения.

Срок службы коробки – 10 лет.

Изготовитель вправе снять с себя гарантийные обязательства в случае повреждения изделия в результате нарушения правил транспортирования, хранения, монтажа или эксплуатации.

**EN****PULL BOX****Passport**

UKO.001.1

**Basic product data**

The pull box of IEK trademark (hereinafter – the box) is designed for connection, branching and pulling of electrical wires and cables with voltage up to 1000 V.

The box is used as part of the electrical conduit system consisting of metal hose, rigid, corrugated and metal pipes.

The box can be mounted on walls, ceilings and trays.

Operating conditions:

- fixed installation inside and outside buildings;
- ambient temperature: from minus 25 °C to plus 40 °C;
- non-explosive environment free of conductive dust, aggressive gases and vapors that destroy polymeric materials.

**Technical data**

The main technical data of the box are given in the table 1.

Overall and mounting dimensions of the box are shown in the figure 1.

**Completeness of set**

The delivery set of the box is given in the table 2.

**Safety measures**

All installation and maintenance works on the product should be carried out in de-energized state by specially trained personnel in compliance with the requirements of reference documentation in the field of electrical engineering.

During the entire operational lifetime, periodic inspections of boxes should be carried out in order to identify damage that occurred during operation.

The box is non-repairable. If a fault is detected after the warranty period has expired, dispose of the box.

Dispose of the box at the end of its service life.

### **IT IS FORBIDDEN**

**Mounting or dismantling the box while the mains power is on.**

**Operating the box if cracks or chips form on the box case during operation.**

**Inserting conductors into the box when the electrical wiring is faulty.**

### **ATTENTION**

**Always make sure that there is no voltage at the work site using a voltage indicator.**

### **Installation rules**

Installation should be carried out at a temperature from minus 5 °C to plus 40 °C.

Installation procedure:

- make the required holes in the walls of the box for entering and outgoing conductors;
- fix the box at the place of operation;
- lead conductors into the box and carry out the necessary switching and branching;
- connect the PE conductor to the grounding point of the box with M6×14 screws and the washer 6 (included in the set);
- install the cover and fix it to the box base with M4×8 screws (included in the set).

### **Transportation, storage and disposal**

The box should be transported in covered transport in accordance with the rules in force for a particular mode of transport, in the manufacturer's package at ambient air temperature from minus 40 °C to plus 40 °C.

The box should be stored in the manufacturer's package in premises with natural ventilation at ambient air temperature from minus 40 °C to plus 40 °C and relative humidity of 75 % at a temperature of plus 15 °C. Storage is allowed at relative humidity of up to 98 % at plus 25 °C.

During transportation and storage, the box should not be exposed to excessive mechanical loads, shocks, water and direct solar radiation.

During transportation and storage, the boxes should be stacked on wooden pallets or dry and flat surfaces.

The ingress of foreign objects, water and fuel and lubricants under the stack is not allowed.

The box is not subject to disposal as household waste. For disposal, the box should be transferred to a specialized recycling facility in accordance with the legislation in the territory of sale.

### Service life and manufacturer's warranties

Warranty period of the box – 2 years from the date of sale, if the consumer observes the rules of operation, transportation and storage.

Service life of the box – 10 years.

The manufacturer has the right to withdraw from the warranty obligations in case of damage to the product as a result of violation of transportation, storage, installation or operation rules.

Таблица / Table 1

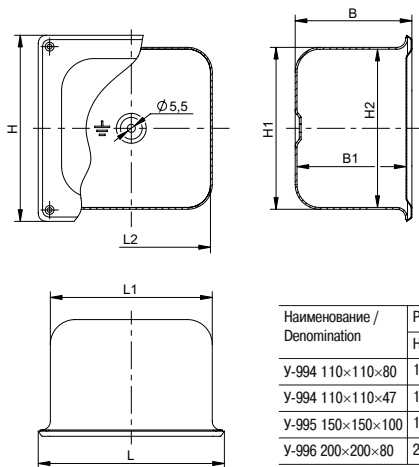
Наименование показателя / Parameter denomination	Значение для коробки типа / Value for the box of type			
	У-994 110×110×80	У-994 110×110×47	У-995 150×150×100	У-996 200×200×80
Цвет / Color	Черный / Black			
Материал / Material	Листовой металл / Sheet metal			
Степень защиты по ГОСТ 14254 / Degree of protection according to IEC 60529	IP31, IP54	IP54	IP31, IP54	IP31, IP54
Масса / Weight, kg	0,31 (0,311*)	0,29	0,52 (0,522*)	0,75 (0,753*)

\* Для коробок со степенью защиты IP54. / For boxes with IP54 degree of protection.

Таблица / Table 2

Наименование показателя / Parameter denomination	Значение для коробки типа / Value for the box of type			
	У-994 110×100×80	У-994 110×110×47	У-995 150×150×100	У-996 200×200×80
Коробка / Box	1	1	1	1
Прокладка / Gasket*	1	1	1	1
Винт / Screw M4×8	2	2	4	4
Винт / Screw M6×14	1	1	1	1
Шайба / Washer 6	1	1	1	1

\* Для коробок со степенью защиты IP54. / For boxes with IP54 degree of protection.



Наименование / Denomination	Размеры, мм / Dimensions, mm							
	H	H1	H2	L	L1	L2	B	B1
У-994 110×110×80	129	111	108,5	129	111	108,5	80	75
У-994 110×110×47	129	111	108,5	129	111	108,5	47	42
У-995 150×150×100	179	161	158,5	179	161	158,5	100	95
У-996 200×200×80	229	211	208,5	229	211	208,5	80	75

Рисунок / Figure 1