

ПРОФИЛЬ МОНТАЖНЫЙ И АКСЕССУАРЫ

Краткое руководство по эксплуатации

Основные сведения об изделии

Профиль монтажный и аксессуары для систем кабельных лотков товарного знака IEK (далее – изделия) предназначены для крепления и монтажа трасс электропроводок напряжением до 1 000 В. Изделия могут применяться внутри общественных, производственных зданий, сооружений и объектов розничной торговли, вне помещений под навесом, на открытом воздухе.

Технические данные

Изделия являются проводящими компонентами системы кабельных лотков в соответствии с классификацией по электрической проводимости по ГОСТ Р 52868.

Основные технические данные представлены в таблице 1.

Масса изделий приведена в таблицах 2–9.

Общие виды изделий с указанием габаритных размеров представлены на рисунках 1–8.

Комплектность

Комплект поставки приведён в таблицах 2–9.

Меры безопасности

Все работы по монтажу должны производиться исправным инструментом с соблюдением правил техники безопасности.

Изделия должны эксплуатироваться по назначению и в условиях, установленных в ТУ 27.33.13-002-83135016-2017.

Правила монтажа и эксплуатации

Монтаж и эксплуатацию изделий следует проводить в соответствии с руководством по эксплуатации CL/LL.001.1.

Изделия не требуют специального обслуживания в процессе эксплуатации.

Изделия ремонту не подлежат, при выходе из строя – утилизировать.

Диапазон температуры окружающей среды от минус 50 °С до плюс 40 °С. Максимальное среднегодовое значение относительной влажности воздуха 75 % при 15 °С. Допускается влажность 100 % при 25 °С.

Транспортирование, хранение и утилизация

Транспортирование изделий допускается любым видом крытого транспорта, обеспечивающим защиту от механических повреждений, загрязнения и попадания влаги. Условия транспортирования – жёсткие (Ж) по ГОСТ 23216.

Условия транспортирования и хранения изделий в части воздействия климатических факторов внешней среды от минус 50 °С до плюс 40 °С.

Изделия утилизируются с металлическим ломом.

Срок службы и гарантия изготовителя

Гарантийный срок эксплуатации – 3 года со дня продажи при соблюдении потребителем условий эксплуатации, хранения, транспортирования и монтажа.

MOUNTING PROFILE AND ACCESSORIES**Basic product data**

Mounting profile and accessories for cable tray systems of IEK trademark (hereinafter – products) are designed for fixing and mounting of wiring harnesses with voltage up to 1 000 V. The products can be used inside public, industrial buildings, constructions and retail facilities, outside under a canopy, outdoors.

Technical data

Products are conductive components of the cable tray system in accordance with the classification of electrical conductivity according.

The main technical data are presented in the table 1.

Weight of products are given in the tables 2–9.

General types of products with overall dimensions are shown in the figures 1–8.

Completeness of set

The delivery set is given in tables 2–9.

Safety precautions

All installation works should be carried out using serviceable tools in compliance with safety rules.

The products should be operated for their intended purpose and under the conditions established in TU 27.33.13-002-83135016-2017.

Installation and operation rules

Install and operate the products according to the CL/LL.001.1 operating manual.

Products do not require special maintenance during operation.

Products cannot be repaired; if they fail, they should be disposed of.

Ambient temperature range is from minus 50 °C to plus 40 °C.

The maximum annual average relative humidity is 75 % at 15 °C.

100 % humidity at 25 °C is allowed.

Transportation, storage and disposal

Products can be transported by any type of covered transport providing protection against mechanical damage, contamination and moisture.

Conditions of transportation and storage of products in terms of climatic factors of the environment are from minus 50 °C to plus 40 °C.

Products are disposed of with scrap metal.

Service life and manufacturer's warranty

Warranty period of operation – 3 years from the date of sale, if the consumer observes the conditions of operation, storage, transportation and installation.

Таблица / Table 1 – Основные технические характеристики изделий /
The main technical characteristics of the products

Параметр / Parameter	Значение / Value
Климатическое исполнение по ГОСТ 15150 / Climatic category	УХЛ1
Материал / Material	распорки усиленной для стоек / reinforced crossbar for pillars
	всех изделий, кроме Распорки усиленной для стоек / of all products except reinforced crossbar for pillars
	Сталь 08пс по ГОСТ 16523 / ASTM A620
	Ст3сп5 ГОСТ 14637 / Е 235-В (Fe 360-В) ISO 630-1
Покрытие / Coating	Гор.Ц55 по ГОСТ 9.307 / HDZ
Толщина покрытия, мкм, не менее / Coating thickness, μm, not less	55
Класс стойкости к коррозии по ГОСТ Р 52868 / Corrosion resistance class	6
Срок службы, лет / Service life, years	20

Таблица / Table 2 – Характеристики профиля перфорированного усиленного / Characteristics of the reinforced perforated profile

Наименование / Denomination	L, мм / mm	Масса нетто, кг / Net weight, kg	Комплект поставки, шт. / Delivery set, pcs
Профиль перфорированный усиленный 50×70×200-4,0 HDZ IEK	200	0,97	2
Профиль перфорированный усиленный 50×70×300-4,0 HDZ IEK	300	1,45	
Профиль перфорированный усиленный 50×70×400-4,0 HDZ IEK	400	1,94	
Профиль перфорированный усиленный 50×70×500-4,0 HDZ IEK	500	2,42	
Профиль перфорированный усиленный 50×70×600-4,0 HDZ IEK	600	2,90	
Профиль перфорированный усиленный 50×70×700-4,0 HDZ IEK	700	3,39	
Профиль перфорированный усиленный 50×70×800-4,0 HDZ IEK	800	3,87	
Профиль перфорированный усиленный 50×70×900-4,0 HDZ IEK	900	4,36	
Профиль перфорированный усиленный 50×70×1000-4,0 HDZ IEK	1000	4,84	
Профиль перфорированный усиленный 50×70×1100-4,0 HDZ IEK	1100	5,32	
Профиль перфорированный усиленный 50×70×1200-4,0 HDZ IEK	1200	5,81	
Профиль перфорированный усиленный 50×70×1300-4,0 HDZ IEK	1300	6,29	
Профиль перфорированный усиленный 50×70×1400-4,0 HDZ IEK	1400	6,78	
Профиль перфорированный усиленный 50×70×1500-4,0 HDZ IEK	1500	7,26	
Профиль перфорированный усиленный 50×70×1600-4,0 HDZ IEK	1600	7,74	
Профиль перфорированный усиленный 50×70×1700-4,0 HDZ IEK	1700	8,23	
Профиль перфорированный усиленный 50×70×1800-4,0 HDZ IEK	1800	8,71	
Профиль перфорированный усиленный 50×70×1900-4,0 HDZ IEK	1900	9,20	
Профиль перфорированный усиленный 50×70×2000-4,0 HDZ IEK	2000	9,68	
Профиль перфорированный усиленный 50×70×2100-4,0 HDZ IEK	2100	10,16	
Профиль перфорированный усиленный 50×70×2200-4,0 HDZ IEK	2200	10,65	
Профиль перфорированный усиленный 50×70×2300-4,0 HDZ IEK	2300	11,13	
Профиль перфорированный усиленный 50×70×2400-4,0 HDZ IEK	2400	11,62	
Профиль перфорированный усиленный 50×70×2500-4,0 HDZ IEK	2500	12,10	
Профиль перфорированный усиленный 50×70×2600-4,0 HDZ IEK	2600	12,58	
Профиль перфорированный усиленный 50×70×2700-4,0 HDZ IEK	2700	13,07	
Профиль перфорированный усиленный 50×70×2800-4,0 HDZ IEK	2800	13,55	
Профиль перфорированный усиленный 50×70×2900-4,0 HDZ IEK	2900	14,04	
Профиль перфорированный усиленный 50×70×3000-4,0 HDZ IEK	3000	14,52	

Таблица / Table 3 – Характеристики соединителя стойки потолочной усиленной / Characteristics of the ceiling reinforced pillar connector

Наименование / Denomination	Масса нетто, кг / Net weight, kg	Комплект поставки, шт. / Delivery set, pcs
Соединитель стойки потолочной усиленной 50×70-4,0 HDZ IEK	1,09	8

Таблица / Table 4 – Характеристики крепления потолочного усиленного / Characteristics of reinforced ceiling fastener

Наименование / Denomination	Масса нетто, кг / Net weight, kg	Комплект поставки, шт. / Delivery set, pcs
Крепление потолочное усиленное 50×70-4,0 HDZ IEK	1,46	12

Таблица / Table 5 – Характеристики держателя потолочного поворотного усиленного / Characteristics of the ceiling swivel reinforced holder

Наименование / Denomination	Масса нетто, кг / Net weight, kg	Комплект поставки, шт. / Delivery set, pcs
Держатель потолочный поворотный усиленный 50×70-4,0 HDZ IEK	1,24	14

Таблица / Table 6 – Характеристики распорки усиленной для стоек / Characteristics of the reinforced crossbar for pillars

Наименование / Denomination	Масса нетто, кг / Net weight, kg	Комплект поставки, шт. / Delivery set, pcs
Распорка усиленная для стоек 50×70-3,0 HDZ IEK	0,38	200

Таблица / Table 7 – Характеристики кронштейна углового монтажного / Characteristics of the angle-type mounting bracket

Наименование / Denomination	Масса нетто, кг / Net weight, kg	Комплект поставки, шт. / Delivery set, pcs
Кронштейн угловой монтажный 50×70-5,0 HDZ IEK	0,20	100

Таблица / Table 8 – Характеристики прижима усиленного / Characteristics of the reinforced clamp

Наименование / Denomination	Масса нетто, кг / Net weight, kg	Комплект поставки, шт. / Delivery set, pcs
Прижим усиленный HDZ IEK	0,30	100

Таблица / Table 9 – Характеристики стойки потолочной усиленной /
Characteristics of the reinforced ceiling pillar

Наименование / Denomination	L, мм / mm	Масса нетто, кг / Net weight, kg	Комплект поставки, шт. / Delivery set, pcs
Стойка потолочная усиленная 50×70×200-4,0 HDZ IEK	200	1,15	4
Стойка потолочная усиленная 50×70×300-4,0 HDZ IEK	300	1,73	
Стойка потолочная усиленная 50×70×400-4,0 HDZ IEK	400	2,30	
Стойка потолочная усиленная 50×70×500-4,0 HDZ IEK	500	2,88	
Стойка потолочная усиленная 50×70×600-4,0 HDZ IEK	600	3,45	
Стойка потолочная усиленная 50×70×700-4,0 HDZ IEK	700	4,03	
Стойка потолочная усиленная 50×70×800-4,0 HDZ IEK	800	4,60	
Стойка потолочная усиленная 50×70×900-4,0 HDZ IEK	900	5,18	
Стойка потолочная усиленная 50×70×1000-4,0 HDZ IEK	1000	5,75	
Стойка потолочная усиленная 50×70×1100-4,0 HDZ IEK	1100	6,33	
Стойка потолочная усиленная 50×70×1200-4,0 HDZ IEK	1200	6,90	
Стойка потолочная усиленная 50×70×1300-4,0 HDZ IEK	1300	7,48	
Стойка потолочная усиленная 50×70×1400-4,0 HDZ IEK	1400	8,05	
Стойка потолочная усиленная 50×70×1500-4,0 HDZ IEK	1500	8,63	
Стойка потолочная усиленная 50×70×1600-4,0 HDZ IEK	1600	9,20	
Стойка потолочная усиленная 50×70×1700-4,0 HDZ IEK	1700	9,78	
Стойка потолочная усиленная 50×70×1800-4,0 HDZ IEK	1800	10,35	
Стойка потолочная усиленная 50×70×1900-4,0 HDZ IEK	1900	10,93	
Стойка потолочная усиленная 50×70×2000-4,0 HDZ IEK	2000	11,50	
Стойка потолочная усиленная 50×70×2100-4,0 HDZ IEK	2100	12,08	
Стойка потолочная усиленная 50×70×2200-4,0 HDZ IEK	2200	12,65	
Стойка потолочная усиленная 50×70×2300-4,0 HDZ IEK	2300	13,23	
Стойка потолочная усиленная 50×70×2400-4,0 HDZ IEK	2400	13,80	
Стойка потолочная усиленная 50×70×2500-4,0 HDZ IEK	2500	14,38	
Стойка потолочная усиленная 50×70×2600-4,0 HDZ IEK	2600	14,95	
Стойка потолочная усиленная 50×70×2700-4,0 HDZ IEK	2700	15,53	
Стойка потолочная усиленная 50×70×2800-4,0 HDZ IEK	2800	16,10	
Стойка потолочная усиленная 50×70×2900-4,0 HDZ IEK	2900	16,68	
Стойка потолочная усиленная 50×70×3000-4,0 HDZ IEK	3000	17,25	

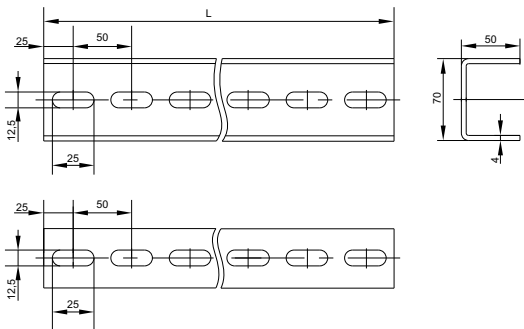


Рисунок / Figure 1 – Профиль перфорированный усиленный / Reinforced perforated profile

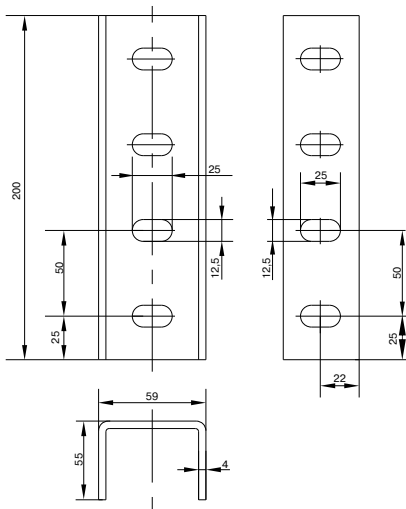


Рисунок / Figure 2 – Соединитель стойки потолочной усиленной / Ceiling reinforced pillar connector

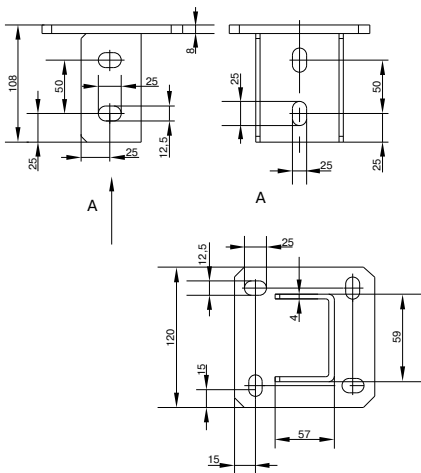


Рисунок / Figure 3 – Крепление потолочное усиленное / Reinforced ceiling fastener

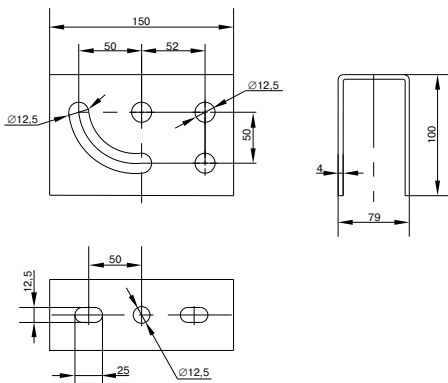


Рисунок / Figure 4 – Держатель потолочный поворотный усиленный / Ceiling swivel reinforced holder

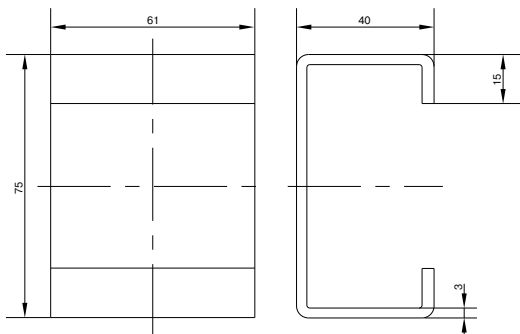


Рисунок / Figure 5 – Распорка усиленная для стоек / Reinforced crossbar for pillars

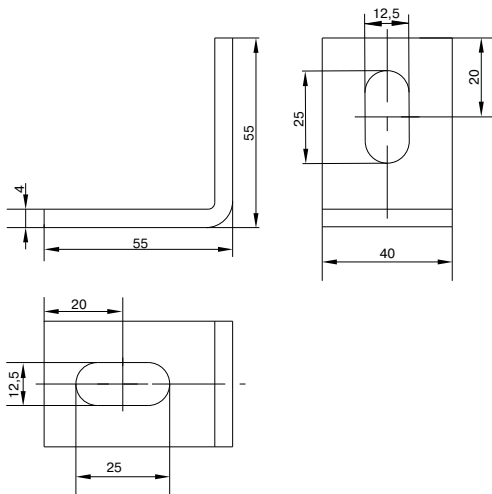


Рисунок / Figure 6 – Кронштейн угловой монтажный / Angle-type mounting bracket

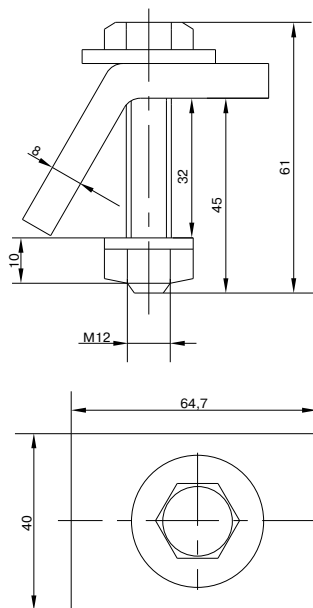


Рисунок / Figure 7 – Прижим усиленный / Reinforced clamp

