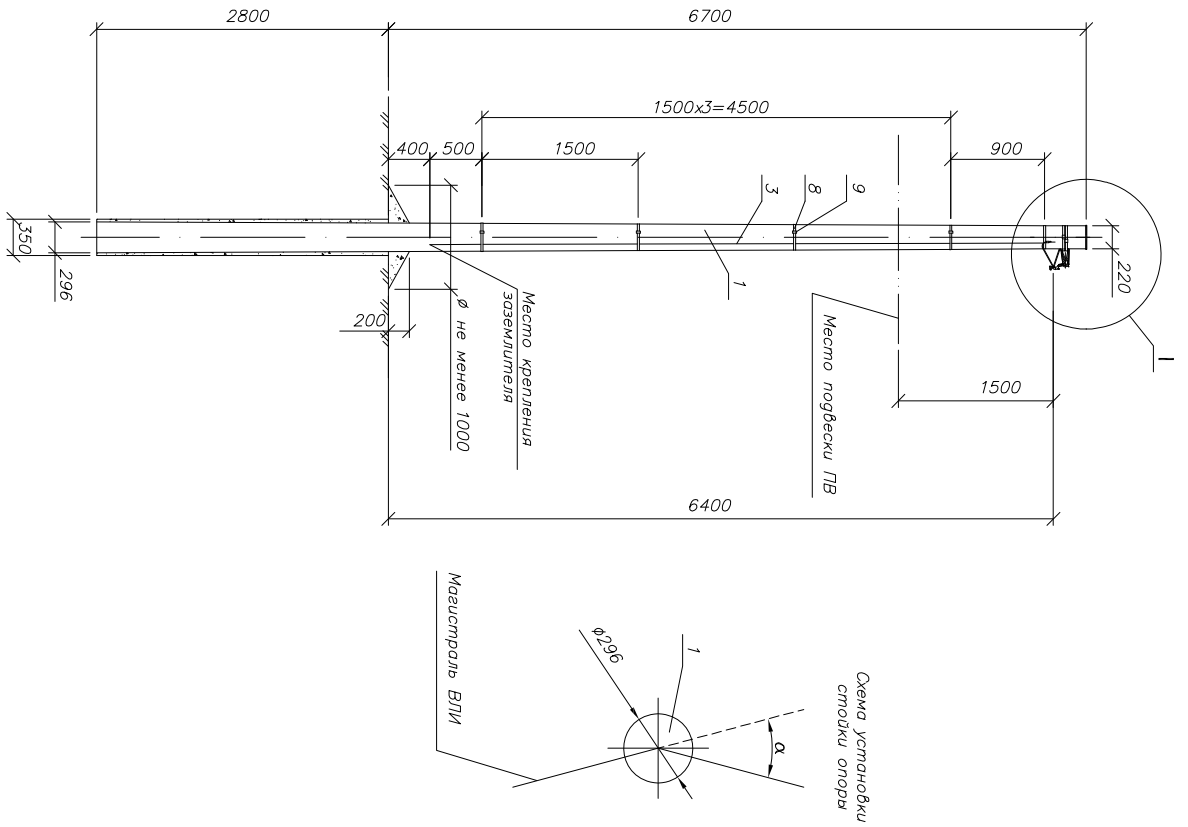


Инв. N подл.	Подп. и дата	Взаим. Инв. N



Поз	Обозначение	Наименование	Кол.	Масса ед., кг	Примечание
1	НП-36.0017-40	Деревянные узелки Стойка С2, L=9500 мм, d _в =220 мм	1		
2	НП-36.0017-51	Земляющие проводники ЗПБ L=500 мм	1	0,25	
3		Проводник заземления Круг В10 ГОСТ2590-2006, L=6000	1	3,7	
4		Длинейная арматура			
4		Крышка пластиковая для опоры	1		
5	УКА-31-D16-D95	Комплект промежуточной подвески КОПМ 1500	1	0,50	
6	UZSG-16-S10-120-S25-95	Зажим ЭСПП 35-120/25-95 для ЗПБ	1	0,25	
7	UZP-11-S06-S095	Зажим плоский ЗП 6-95/6-95	1	0,13	
8	УЗА-L50	Лента бандажная металлическая 20x0,7x1000 мм ЛМ-50	7	0,11	
9	УЗА-50-100	Скрепка СТ-20	7	0,01	
10	УНН21-Д6-180-100	Хомут для СИП ХС-180, Ø10-45 мм для СИП 35-95 мм ²		0,026	
	УНН21-Д9-260-100	Хомут для СИП ХС-260, Ø26-66 мм для СИП 120 мм ²	2	0,036	

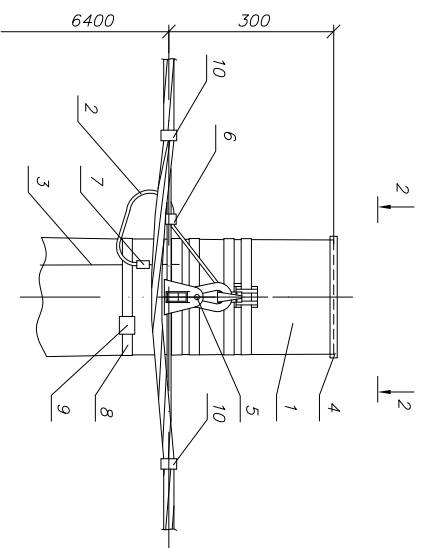
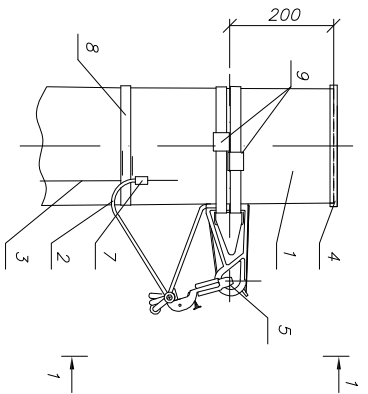
1. Устройство отведения от ВЛИ 0,4 кВ к вводу см. документ АСП-ДЕР-ОУД-101-ХХ-00.
2. Опора УЛГ151 устанавливается в случаях, когда, согласно ПУЭ, требуется выложить подпорные заземления и заземления для защиты от атмосферных перенапряжений.
3. Максимально допустимый угол (α) поворота ВЛИ 20°.*
4. Чертеж выполнен на 2х листах, уzel 1 см. лист 2.

* Опоры УЛГ15 и УЛГ151 могут устанавливаться на повороте ВЛ до 90° для перекидки провода между двумя конечными опорами (см. докум. АСП-ДЕР-ОПР-302-00-52, АСП-ДЕР-ОПР-302-00-53).

Изм.	Код. Уч.	Лист	№ докум.	Подп.	Дата						
АСП-ДЕР-ОПР-281-00-33											
Одноразовые, двухконтурные и переходные деревянные опоры ВЛИ 0,4 кВ с СИП-2 с линейной арматурой компании ЕК® Материалы для проектирования											
Угловые промежуточные одноразовые деревянные опоры УЛГ151						Страницы	Лист	Листов			
Общий вид Схема установки стойки спецификация						Р	1	2	ЕК		

Инв. N подл.	Подп. и дата	Взаим. Инв. N

1



1-1

2-2

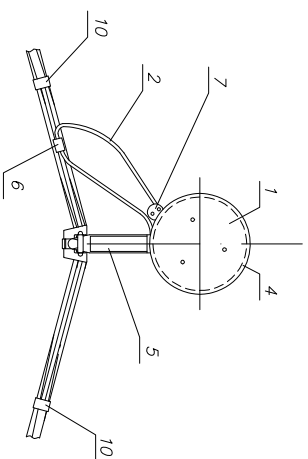
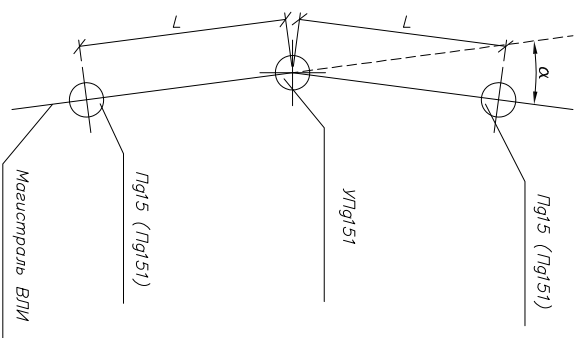


Схема установки
опор на ВЛИ



1. Чертеж выполнен на двух листах
2. Спецификацию и общий вид см. лист 1.
3. Пролет L и область применения опоры см. гокум. НПЛ-36.0017-ПЗ

Изм.	Лист	N	гокум.	Подп.	Дата

ASIP-DEP-OPR-281-00-33

Лист

2