

## Правила монтажа и эксплуатации

1 Эксплуатацию светильника производить в соответствии с действующими требованиями правил по электробезопасности, а также другой нормативно-технической документации, регламентирующей эксплуатацию и наладку электротехнического оборудования.

2 При эксплуатации располагать светильник вдали от химически активной среды, горючих и легковоспламеняющихся предметов.

3 Светильник предназначен для подключения к электрической цепи с выключателем.

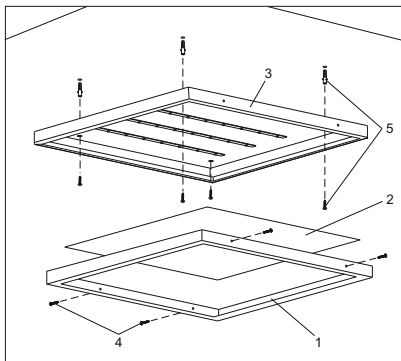
4 Подключение светильника к сети производить сетевым кабелем, выведенным из корпуса, согласно цветовой маркировке проводников:

- коричневый проводник – подключение фазы (L);
- синий проводник – подключение нейтрали (N);
- жёлто-зелёный проводник – подключение защитного проводника (PE).

5 Светильник возможно встраивать в подвесную потолочную систему либо крепить к поверхности из нормально воспламеняющегося материала накладным способом.

6 Накладной монтаж производить следующим образом (рисунок 1):

- на торце светильника отвернуть винты крепления передней рамки (4);
- снять с корпуса светильника (3) переднюю рамку (1) и рассеиватель (2);
- закрепить корпус светильника (3) через имеющиеся отверстия непосредственно на поверхность потолка. Крепёж (5) для накладного монтажа в комплекте не поставляется;
- в обратном порядке установить на корпус светильника (3) рассеиватель (2) и переднюю рамку (1);
- закрепить переднюю рамку (1) винтами крепления (4).



- 1 – передняя рамка
- 2 – рассеиватель
- 3 – корпус светильника
- 4 – винты крепления передней рамки
- 5 – комплект крепежа  
(в комплект не входит)
- 6 – сетевой кабель

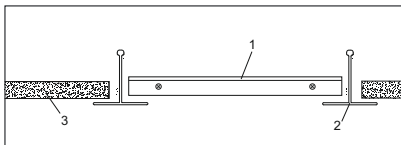
Рисунок 1

7 Встраиваемый монтаж производить в подвесные потолки типа «Armstrong». Светильник (1) установить на место потолочной плиты 600×600 мм (3) в межпотолочное пространство, как показано на рисунке 2.

8 Светильник ремонту не подлежит. При обнаружении неисправности по истечении гарантийного срока изделие подлежит утилизации.

9 При обнаружении неисправности в период действия гарантийных обязательств обращаться к продавцу или организации, указанные на сайте: [www.iek.lighting](http://www.iek.lighting).

10 По истечении срока службы изделие утилизировать.



- 1 – светильник
- 2 – направляющий подвес потолка «Armstrong»
- 3 – потолочная плита 600×600 мм

Рисунок 2