

**Краткое руководство по эксплуатации****Основные сведения об изделии**

Держатель проводника круглого 8 – 10 мм товарного знака IEK (далее – держатель) используется для закрепления круглых проводников на фасаде или кровле здания. В нижней части держателя имеется отверстие с резьбой М8 для крепления на шпильке.

Условия эксплуатации:

- вид климатического исполнения и категория размещения: УХЛ1 по ГОСТ 15150;
- диапазон рабочих температур окружающего воздуха: от минус 60 °С до плюс 40 °С;
- относительная влажность воздуха: не более 98 % при 25 °С.

**Технические данные**

Технические данные и габаритные размеры изделия приведены в таблице 1 и на рисунке 1.

Диаметр круглых соединяемых проводников: от 8 до 10 мм.

Момент затяжки гаек:  $(2,5 \pm 0,5)$  Н·м.

**Комплектность**

Комплект поставки изделия приведен в таблице 2.

**Меры безопасности**

Эксплуатацию изделия следует осуществлять в соответствии с действующими требованиями правил по электробезопасности, а также другой нормативно-технической документации, регламентирующей эксплуатацию, наладку и ремонт электротехнического оборудования.

Монтаж, подключение и пуск в эксплуатацию должны осуществляться только квалифицированным электротехническим персоналом.

Во избежание контактной коррозии при подборе изделия к проводникам заземления необходимо учитывать допустимость контактов металлов.

Информация о допустимости контактов металлов представлена в таблице 3.

По истечении срока службы изделие утилизировать.

Изделие неремонтопригодно. При выходе из строя изделие заменить.

**ЗАПРЕЩАЕТСЯ**

**Эксплуатировать изделия, имеющие механические повреждения.**

**Транспортирование, хранение и утилизация**

Изделие хранить при температуре окружающего воздуха от минус 50 °С до плюс 40 °С и относительной влажности до 80 % при 25 °С.

Условия транспортирования: С по ГОСТ 23216.

Температура транспортирования: от минус 50 °С до плюс 40 °С.

Утилизацию изделия производить путём передачи в специализированные предприятия по приёмке и переработке черных и цветных металлов.

**Срок службы и гарантии производителя**

Гарантийный срок на изделие с момента поставки – 12 месяцев.

Срок службы – 30 лет.

**8 – 10 MM ROUND CONDUCTOR HOLDER****Basic product data**

8 – 10 mm round conductor holder of IEK trademark (hereinafter – holder) is used for fixing round conductors on a front face or roof covering of a building. The bottom of the holder has an M8 threaded hole for mounting on a stud.

Operation conditions:

- ambient air temperature range: from minus 60 °С to plus 40 °С;
- relative humidity: not more than 98 % at 25 °С.

**Technical data**

Technical data and dimensions of the product are shown in table 1 and in figure 1.

Diameter of round connected conductors: from 8 to 10 mm.

Tightening torque of nuts: (2,5±0,5) N·m.

**Completeness of set**

The product delivery set is shown in the table 2.

**Safety precautions**

The product should be operated in accordance with current requirements of electrical safety rules, as well as other reference documentation regulating the operation, adjustment and repair of electrical equipment.

Installation, connection and commissioning should only be carried out by qualified electrical personnel.

In order to avoid contact corrosion, the metal contact permissibility should be considered when matching the product to the grounding conductors.

Information on the permissibility of metal contacts is presented in the table 3. At the end of its service life, dispose of the product.

The product is not repairable. If the product fails, replace it.

### **IT IS PROHIBITED**

**To operate products that are mechanically damaged.**

### **Transportation, storage and disposal**

The product should be at ambient air temperature from minus 50 °C to plus 40 °C and relative humidity of up to 80 % at 25 °C.

Transportation temperature: from minus 50 °C to plus 40 °C.

Disposal of the product should be carried out by transferring it to specialized enterprises for acceptance and recycling of base metals.

### **Service life and manufacturer's warranties**

The warranty period for products from the time of delivery – 12 months.

Service life – 30 years.

Таблица / Table 1

| Артикул / Order code | Материал / Material                   | Масса, кг / Weight, kg |
|----------------------|---------------------------------------|------------------------|
| ZDP80-11-1-18        | Сталь оцинкованная / Galvanized steel | 0,035                  |
| ZDP80-20-1-18        | Сталь нержавеющая / Stainless steel   |                        |
| ZDP80-50-1-18        | Медь / Cooper                         | 0,04                   |
| ZDP80-40-1-18        | Латунь / Brass                        |                        |

Таблица / Table 2

| Наименование / Denomination | Количество, шт. (экз.) / Quantity, pcs (copies) |
|-----------------------------|---|
| Держатель / Holder          | 300   |
| Паспорт / Passport          | 1   |

Таблица / Table 3

| Металлы / Metals                      | Сталь оцинкованная / Galvanized steel | Алюминий / Aluminum | Медь / Cooper | Сталь нержавеющая / Stainless steel | Латунь / Brass |
|---------------------------------------|---------------------------------------|---------------------|---------------|-------------------------------------|----------------|
| Сталь оцинкованная / Galvanized steel | +                                     | +                   | -             | -                                   | -              |
| Алюминий / Aluminum                   | +                                     | +                   | -             | 0                                   | -              |
| Медь / Cooper                         | -                                     | -                   | +             | +                                   | +              |
| Сталь нержавеющая / Stainless steel   | -                                     | 0                   | +             | +                                   | +              |
| Латунь / Brass                        | -                                     | -                   | +             | +                                   | +              |

Примечание – Обозначение контактов металлов:

– “+” – допустимый;

– “-” – недопустимый;

– “0” – ограниченно допустимый контакт в атмосферных условиях 5 по ГОСТ 9.005. /

Note – Metal contact designation:

– “+” – permissible;

– “-” – not permissible;

– “0” – limited permissible contact.

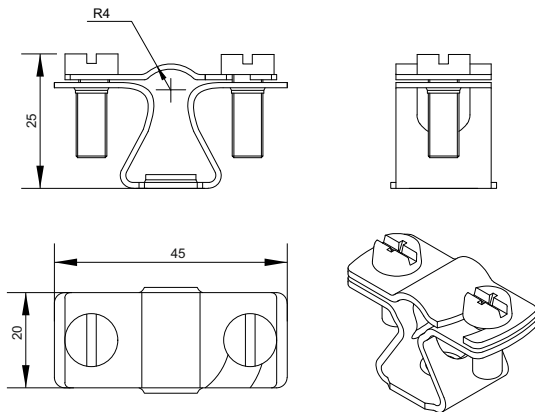


Рисунок / Figure 1 – Габаритные размеры / Overall dimensions