

Схема установки стоек опоры

Марка поз	Арматура	Наименование обозначение	Кол. ед.	Масса ед., кг	Приме чание
СВ95*		Железобетонные элементы			
П-3ш		Стойка СВ95 проект шифр НТЛ-0615.95	2	900	
		Опорно-анкерная планка П-3ш НТЛ-35.0016-31	2	110	
1		Стальные конструкции			
		Кронштейн У4 НТЛ-35.0016-36	1	6,8	
2		Стяжка П1 НТЛ-35.0016-34	2	7,7	
3		Заземляющий проводник ЗПВ НТЛ-35.0016-43	2,0	0,5	м
		Линейная арматура			
4		Лента бандажная металлопластиковая 20х0,7х1000мм ЛМ-50	5	0,11	
5		Скрепка СК-20	5	0,01	
6		УЗА-Л50			
		Комплект промежуточной повески КОПМ 1500	1	0,50	
7		УЗА-51-100			
		Кронштейн анкерный КАМ-4000	1	0,27	
8		УКА-12-1500-4000			
		Кронштейн анкерный КАБ-200**	1	0,02	
9		УЗА-14-050-070-1500			
		Зажим анкерный ЗАН 50-70/1500 для СИП с нулевой жилой 50-70 мм ² (ЗАН 70-95/2200 с жилой 95 мм ²)	1	0,40 (0,65)	
		Зажим анкерный ЗАБ 16-25 для СИП 4х16 - 4х25		0,14	
10		УЗА-14-016-025-S			
		Зажим анкерный ЗАН 16-35/1000 для СИП 25-35. (ЗАН50-70/1500 для СИП 50-70)	1	0,40	
		УЗА-14-016-035-1000			
		Зажим ответвительный изолированный ЗОИ 16-95/2,5-35 для ответвления от магистралей до 95мм ² к отв.до 35мм ²	4	0,12	
11		УЗА-11-035-0150-1			
		Зажим ответвительный изолированный ЗОИ 35-150/35-150 для ответвления от магистралей до 120 мм ² к отв.до 95 мм ²	4	0,33	
12		УЗСО-16-510-120-S25-95			
		Зажим ЗОПТ 35-120/25-95 для ЗПВ	1	0,25	
13		УЗР-11-S06-S095			
		Зажим плоский ЗП 6-95/6-95	3	0,1	
		УНН21-06-180-100			
		Хомут для СИП ХС-180, д 10-45 мм, для СИП 35-95мм ²	4	0,026	
14		УНН21-09-260-100			
		Хомут для СИП ХС-260, д 26-66 мм, для СИП 120мм ²	4	0,036	

* Область применения стоек СВ95-3(с) и СВ95-2с см. НТЛ-35.0016-П3.
 ** При использовании натяжных жакетов ЗАН 16-35/1000, ЗАН 50-70/1500 поз.10 и для ответвления 2х2, кронштейн КАБ-200 следует заменить на кронштейн КАМ-1500 (КАМ-4000) с добавлением скрепы поз.5 и одного метра металлопластиковой ленты поз.4.
 1. Комплект промежуточной повески КОПМ 1500 устанавливается на "флажок" верхнего заземляющего проводника стоек, а кронштейны КАМ-4000 и КАБ-200 должны устанавливаться на "флажки" заземляющего проводника ЗПВ.
 2. Чертеж выполнен на 2х листах Узел 1 см.лист 2.

Изм.	Кол.уч.	Лист	Число	Подп.	Дата	Объём вкл	Сторона	Лист	Листов
						Объём вкл	Р	1	2
						Схема установки стоек			ЕК
						спецификация			
ASIP-BET-OPR-431-12-15									
Огночение, двурчление и переходные железобетонные опоры ВЛИ 0,4кВ с СИП-2 с линейной арматурой компании ЕК®									
Материалы для проектирования									
Опора ОКЗ3 Ж/Б с ответвлением в 1 сторону СИП-4 ЕК									

Инв. N подл.	Подп. и дата	Взаим. Инв. N

Ответвление к входу в здание в одну сторону от ВЛ проводов СИП

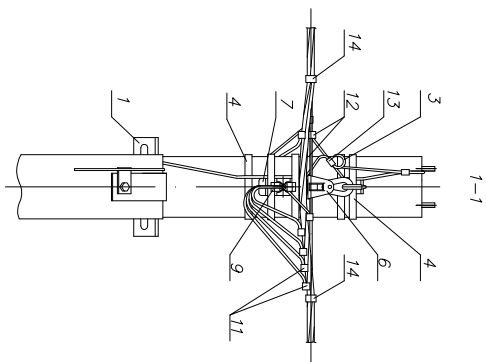
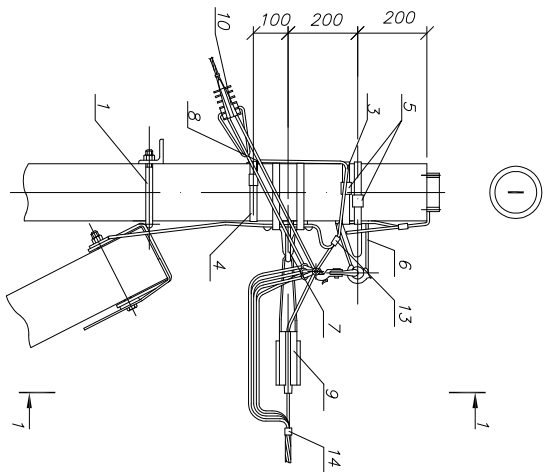
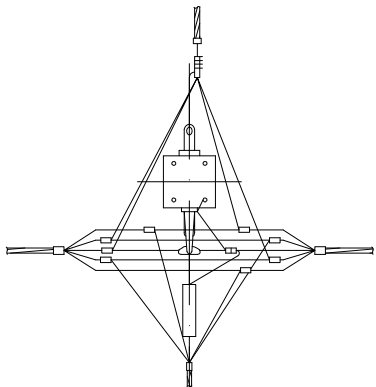


Схема ответвления к входу в здания в одну сторону 4х жил СИП



Чертеж выполнен на 2 листах.
Общий вид см. лист 1.

Изм.	Лист	N	году	Подп.	Дата	ASIP-BET-OPR-431-12-15	Лист
							2