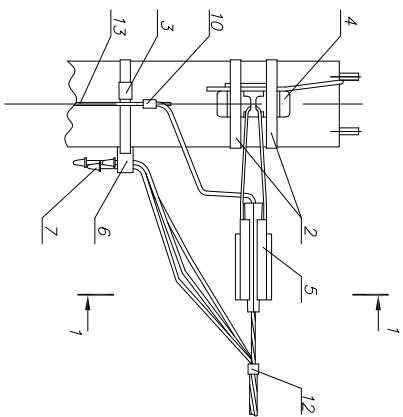
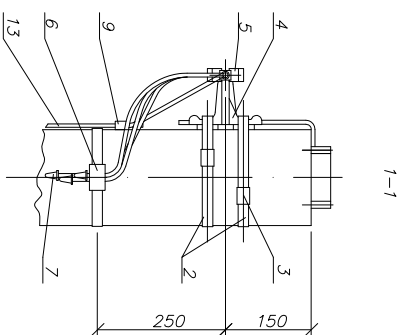


Инв. N подл.	Подп. и дата	Взаим. Инв. N



Концевое крепление



Марка поз	Арматура	Наименование обозначение	Кол-во	Масса	Примечание
2	УЗА-L50	Лентя бандажная металлопластиковая 20x0,7x1000мм ЛМ-50	3	0,11	
3	УЗА-51-100	Скрепя Су-20	3	0,013	
4	УКА-12-1500-4000	Кронштейн анкерный КАМ-4000	1	0,27	
5	УЗА-14-050-070-1500	Зажим анкерный ЗАН 50-70/1500 для СИП с нулевой жилой 50-70 мм ²	1	0,40	
	УЗА-14-095-2000	Зажим анкерный ЗАН 70-95/2200 для СИП с нулевой жилой 95 мм ²	1	0,65	
6	УЗА-11-50-90	Диспансионный фиксатор ДФ 50-90	1		
7	УЗА-21-016-150	Колпачки верметичные КИ 16-150	3	0,006	
10	УЗС6-16-510-120-525-95	Зажим ЗСГТТ 35-120/25-95 для ЗПВ	1	0,25	
12	УНН21-06-180-100	Хомут для СИП ХС-180, д 10-45 мм, для СИП 35-95мм ²	1	0,026	
	УНН21-09-260-100	Хомут для СИП ХС-260, д 26-66 мм, для СИП 120мм ²	1	0,036	
13		Круге Ø 6 мм ГОСТ 5781-82	1		по проекту

1. Концевое крепление гоня для опор ВЛ со стожками типа СВ 95.
2. Анкерный кронштейн КАМ-4000 устанавливается на "флажок" верхнего заземляющего проводника стожки типа СВ95.

Изм.	Кол.уч.	Лист	Число	Подп.	Дата	Страницы	Листы
ASIP-BET-KRB-300-00-00							
Одноцепные, двухцепные и переходные железобетонные опоры ВЛИ 0,4кВ с СИП-2 с линейной арматурой компании ЕК® Материалы для проектирования							
Крепление концевого провода ЕК							
Общий вид							
Схема установки стожки							
спецификация							
ЕК							