

СКОБА МЕТАЛЛИЧЕСКАЯ ОДНОЛАПКОВАЯ И ДВУХЛАПКОВАЯ

Краткое руководство по эксплуатации

RU

Основные сведения об изделии

Скоба металлическая однолапковая и двухлапковая серии ELASTA товарного знака IEK (далее – скоба) предназначена для крепления гофрированных и гладких пластиковых труб, а также металлорукавов и стальных труб (далее – изделия) при организации кабельной трассы.

Скоба предназначена для установки внутри жилых, общественных, производственных и подсобных помещений на вертикальных и горизонтальных поверхностях из материалов любого типа.

Технические данные

Основные технические данные скобы приведены в таблице 1.

Классификационный код скобы в соответствии с ГОСТ Р МЭК 61386.25 приведен в таблице 2.

Габаритные и установочные размеры скоб приведены на рисунках 1, 2 и в таблицах 3, 4.

Комплектность

Комплект поставки указан на маркировочной этикетке.

Меры безопасности

Все работы по монтажу скобы должны производиться специально обученным персоналом с соблюдением требований охраны труда.

При обнаружении неисправности по истечении гарантийного срока, скобу утилизировать.

По истечении срока службы скобу утилизировать.

Правила монтажа

Монтаж должен осуществляться при температуре от минус 25 °С до плюс 50 °С.

Порядок монтажа:

– осуществить разметку кабельной трассы в соответствии с проектом работ. Количество скоб на 1 метр изделий определяется проектом работ;

– установить скобу на монтажной поверхности поверх закрепляемых изделий с помощью крепежного элемента. Крепежный элемент выбрать в зависимости от типа монтажной поверхности.

Скобы без крепежных отверстий монтируются с помощью монтажного пистолета.

При монтаже следует учитывать диаметр устанавливаемых изделий.

EN

Basic product data

The one-hole and two-hole metal clamps of the ELASTA series by IEK (hereinafter referred to as the clamp) are designed for fastening corrugated and plain plastic conduits as well as metal hoses and steel conduits (hereinafter referred to as the products) when organizing a cable runway.

The clamp is designed for installation inside residential, public, industrial facilities and utility rooms on vertical and horizontal surfaces made of any type of material.

Technical data

The main technical data of the clamp are provided in table 1.

The classification code of the clamp according to IEC 61386.25 is given in table 2.

The overall and mounting dimensions of the clamps are shown in figures 1, 2 and in tables 3, 4.

Completeness

The delivery set is indicated on the marking label.

Safety measures

The installation of the clamp must be carried out by specially trained personnel in compliance with occupational safety requirements. If a defect is detected after the warranty period expiration, the clamp should be disposed of. After the service life has expired, the clamp should be disposed of.

Installation rules

Installation should be carried out at temperatures from minus 25 °C to plus 50 °C. Installation procedure:

- mark the cable runway according to the work project. The number of clamps per 1 meter of products is determined by the work project;
- install the clamp on the mounting surface over the products being secured, using a fastener.

Choose the fastener depending on the type of mounting surface.

Clamps without mounting holes are installed using a fastening tool.

When installing, consider the diameter of the products to be installed.

KZ

Бұйым туралы негізгі ақпарат

IEK тауар белгісі ELASTA сериясының бір табанды және екі табанды металл қапсырмасы (бұдан әрі – қапсырма) кабель трассасын ұйымдастырған кезде кеңірдектелген және тегіс пластик құбырларды, сондай-ақ металл жеңдер мен болат құбырларды (бұдан әрі – бұйымдар) бекітуге арналған.

Қапсырма тұрғын, қоғамдық, өндірістік және қосалқы үйжайлардың ішінде кел келген түрдегі материалдардан жасалған вертикалды және көлденең беттерге орнатуға арналған.

Техникалық деректер

Қапсырманың негізгі техникалық деректері 1 кестеде келтірілген.

Р МЭК 61386.25 МЕМСТ сәйкес қапсырманың жіктеу коды 2 кестеде келтірілген.

Қапсырмалардың габариттік және орнату өлшемдері 1, 2 суреттер мен 3, 4 кестелерде келтірілген.

Жиынтықтылығы

Жеткізілім жиынтығы таңбалағыш заттаңбада көрсетілген.

Қауіпсіздік шаралары

Қапсырманы монтаждаудың барлық жұмыстарын арнайы оқытылған персонал еңбекті қорғау талаптарын сақтай отырып, жүргізуі тиіс.

Келілді мерзімі өткеннен кейін ақау анықталғанда қапсырма кәдеге жаратылуы керек.

Қызмет мерзімі өткеннен кейін қапсырма кәдеге жаратылуы керек.

Монтаждау ережелері

Монтаждау минус 25 °C-ден плюс 50 °C-ге дейінгі температурада жүргізілуі тиіс.

Монтаждау тәртібі:

– кабель трассасын жұмыстар жобасына сәйкес белгілеу керек. Бұйымдардың 1 метріне қапсырмалар саны жұмыстар жобасында белгіленеді;

– қапсырманы бекітілетін бұйымдардың монтаждау бетіне бекіткіш элементтің көмегімен орнату. Бекіткіш элементті монтаждау бетінің түріне қарай таңдау керек.

Бекіткіш саңылауларсыз қапсырмалар монтаждау пистолетінің көмегімен монтаждалады.

Монтаждаған кезде орнатылатын бұйымдардың диаметрін ескерген жөн.

Таблица / Table / Кесте 1

Наименование показателя / Parameter denomination / Көрсеткіштің атауы		Значение / Value / Мәні
Материал / Material / Материалы		Сталь оцинкованная / Galvanized steel / Мырышталған болат
Цвет / Color / Түсі		Светло-серый или серебристо-серый с голубоватым оттенком / Light-gray or silver grey with bluish tint / Ақшыл сұр немесе көгілдір реңкті күміс түстес-сұр
Температура эксплуатации / Operating temperature / Пайдалану температурасы, °C		-80...+150
Транспортирование / Transportation	Температура / Temperature / Температурасы, °C	-45...+50
	Условия / Conditions / Шарттар	В упаковке изготовителя любым видом крытого транспорта, обеспечивающим предохранение упакованных скоб от механических повреждений, загрязнения и попадания влаги / In the manufacturer's packaging by any type of covered transport that ensures protection of the packaged clamps from mechanical damage, dirt and moisture ingress / Дайындаушының қаптамасында буып-түйілген бұйымдарды механикалық зақымданулардан, былғану мен ылғал тиюден сақтауды қаптамасыз ететін жабық көліктің кез келген түрімен
Хранение / Storage	Температура / Temperature / Температурасы, °C	-45...+50
	Условия / Conditions / Шарттар	Неотапливаемые хранилища / Unheated storage facilities / Жылытылмаған қоймалар
	Относительная влажность при 15 °C / Relative humidity at 15 °C / 15 °C-де салыстырмалы ылғалдылық	75 %
Ремонтопригодность / Repairability / Жөндеуге жарамдылығы		Неремонтопригодна / Non-repairable / Жөндеуге жарамайды
Утилизация / Disposal / Көдеге жарату		Для утилизации передать в организации, занимающиеся вторичной переработкой / For disposal, hand over to organizations engaged in recycling / Көдеге жарату үшін қайталама шикізатты қайта өңдеумен айналысатын ұйымдарға өткізу керек
Гарантийный срок эксплуатации, лет / Warranty period of operation, years / Кепілді пайдалану мерзімі, жыл*		1
Срок службы, лет / Service life, years / Қызмет мерзімі, жыл		10

* Гарантия сохраняется при соблюдении потребителем правил эксплуатации, монтажа, транспортирования и хранения. / Warranty is valid in case the purchaser complies with the operation, installation, transportation and storage requirements. / Кепілдік сатып алушы пайдалану, тасымалдау және сақтау ережелерін сақтаған кезде сақталады.

Таблица / Table / Кесте 2

Наименование показателя и номер пункта по ГОСТ Р МЭК 61386.25 / Parameter denomination and clause number according to IEC 61386.25 / Көрсеткіштің атауы және Р МЭК 61386.25 МЕМСТ бойынша тармақтың нөмірі	Значение характеристики / Characteristic value / Сипаттаманың мәні	Код / Code / Коды
Степень сопротивления удару / Impact resistance / Соққыға қарсылық дәрежесі (6.1.2)	Средняя / Medium / Орташа	3
Степень сопротивления поперечной нагрузке / Transverse load resistance / Көлденең жүктемеге қарсылық дәрежесі (6.1.101)	Средняя / Medium / Орташа	2
Степень сопротивления осевой нагрузке / Axial load resistance / Осьтік жүктемеге қарсылық дәрежесі (6.1.102)	Не регламентирована / Not regulated / Регламенттелмеген	1
Коррозионная стойкость / Corrosion resistance / Тоттануға беріктік (6.4.3)	Средняя защита, внутри снаружи / Medium protection, inside and outside / Орташа қорғаныш, ішінен сыртынан	2

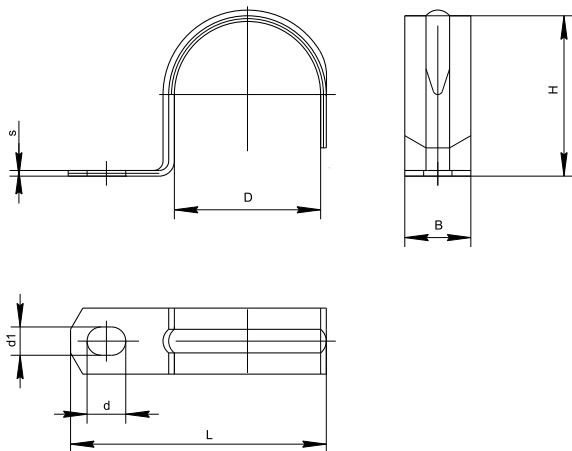


Рисунок 1 – Габаритные и установочные размеры скобы металлической однолапковой / Figure 1 – The overall and mounting dimensions of the one-hole clamp / 1 сурет – Бір табанды металл қапсырманың габариттік және орнату өлшемдері

Таблица / Table / Кесте 3

Наименование / Denomination / Атауы	Типоразмер / Size / Стандартты өлшем	Размеры / Dimensions / Өлшемдері, mm					
		D	H	B	L	s	Крепежное отверстие / Fastening hole / Бекіткіш саңылау, (dxd1)
Скоба металлическая однолапковая / one-hole metal clamp	d=8–9 mm	8	9	10	24,5	0,8	6×4
	d=8–9 mm	8	9	10	24,5	0,8	8×6
	d=8–9 mm*	8	9	10	24,5	0,8	–
	d=10–11mm	10	11	10	26,5	0,8	6×4
	d=10–11mm	10	11	10	26,5	0,8	8×6
	d=12–13 mm	12	13	10	28,5	0,8	6×4
	d=12–13 mm	12	13	10	28,5	0,8	8×6
	d=12–13 mm*	12	13	10	28,5	0,8	–
	d=14–15 mm	14	15	10	30,5	0,8	6×4
	d=14–15 mm	14	15	10	30,5	0,8	8×6
	d=14–15 mm*	14	15	10	30,5	0,8	–
	d=16–17 mm	16	17	10	32,5	0,8	6×4
	d=16–17 mm	16	17	10	32,5	0,8	8×6
	d=16–17 mm*	16	17	10	32,5	0,8	–
	d=19–20 mm	19	20	12	35,5	0,8	6×4
	d=19–20 mm	19	20	12	35,5	0,8	8×6
d=19–20 mm*	19	20	12	35,5	0,8	–	
d=21–22 mm	21	22	12	37,5	1,0	6×4	
d=21–22 mm	21	22	12	37,5	1,0	8×6	

Продолжение таблицы / Continuation of the table / Кестенің жалғасы 3

Наименование / Denomination / Атауы	Типоразмер / Size / Стандартты өлшем	Размеры / Dimensions / Өлшемдері, мм					
		D	H	B	L	s	Крепежное отверстие / Fastening hole / Бекіткіш саңылау, (dxd1)
	d=21–22 mm*	21	22	12	37,5	1,0	–
	d=25–26 mm	25	26	12	41,5	1,0	6×4
	d=25–26 mm	25	26	12	41,5	1,0	8×6
	d=25–26 mm*	25	26	12	41,5	1,0	–
	d=31–32 mm	31	32	16	51,0	1,0	8×6
	d=31–32 mm*	31	32	16	51,0	1,0	–
	d=38–40 mm	38	40	16	59,0	1,2	8×6
	d=38–40 mm*	38	40	16	59,0	1,2	–
	d=48–50 mm	48	50	16	69,0	1,2	8×6
	d=48–50 mm*	48	50	16	69,0	1,2	–
	d=60–63 mm	63	65	16	79	1,2	8×6
	d=60–63 mm*	63	65	16	79	1,2	–

* Скоба для монтажного пистолета. / A clamp for a fastening tool. / Монтаждау пистолетіне арналған қапсырғыштар.

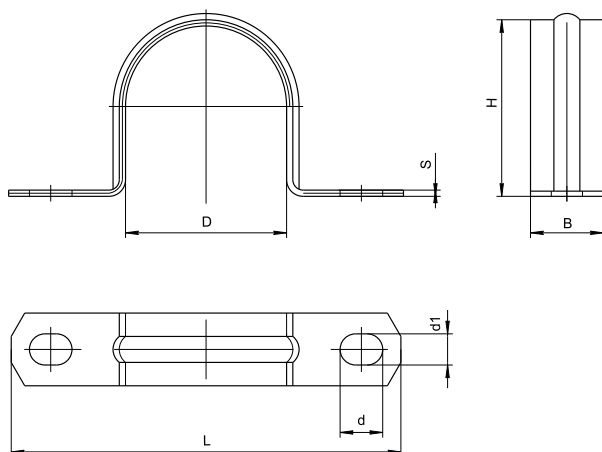


Рисунок 2 – Габаритные и установочные размеры скобы металлической двухлапковой / Figure 2 – The overall and mounting dimensions of the two-hole clamp / 2 сурет – Екі табанды металл қапсырманың габариттік және орнату өлшемдері

Таблица / Table / Кесте 3

Наименование / Denomination / Атауы	Типоразмер / Size / Стандартты өлшем	Размеры / Dimensions / Өлшемдері, мм					
		D	H	B	L	s	Крепежное отверстие / Fastening hole / Бекіткіш саңылау, (d×d1)
Скоба металлическая двушляпковая / two-hole metal clamp	d=8–9 mm	8	9	10	39	0,8	6×4
	d=8–9 mm	8	9	10	39	0,8	8×6
	d=8–9 mm*	8	9	10	39	0,8	–
	d=10–11 mm	10	11	10	41	0,8	6×4
	d=10–11 mm	10	11	10	41	0,8	8×6
	d=12–13 mm	12	13	12	43	0,8	6×4
	d=12–13 mm	12	13	12	43	0,8	8×6
	d=12–13 mm*	12	13	12	43	0,8	–
	d=14–15 mm	14	15	12	45	0,8	6×4
	d=14–15 mm	14	15	12	45	0,8	8×6
	d=14–15 mm*	14	15	12	45	0,8	–
	d=16–17 mm	16	17	12	47	0,8	6×4
	d=16–17 mm	16	17	12	47	0,8	8×6
	d=16–17 mm*	16	17	12	47	0,8	–
	d=19–20 mm	19	20	12	50	0,8	6×4
	d=19–20 mm	19	20	12	50	0,8	8×6
	d=19–20 mm*	19	20	12	50	0,8	–
	d=21–22 mm	21	22	12	52	0,8	6×4
	d=21–22 mm	21	22	12	52	0,8	8×6
	d=21–22 mm*	21	22	12	52	0,8	–
	d=25–26 mm	25	26	14	61	0,8	6×4
	d=25–26 mm	25	26	14	61	0,8	8×6
	d=25–26 mm*	25	26	14	61	0,8	–
	d=31–32 mm	31	32	14	67	1,0	8×6
	d=31–32 mm*	31	32	14	67	1,0	–
	d=38–40 mm	38	40	14	77	1,2	8×6
	d=38–40 mm*	38	40	14	77	1,2	–
	d=48–50 mm	48	50	14	87	1,2	8×6
	d=48–50 mm*	48	50	14	87	1,2	–
	d=60–63 mm	63	65	14	102	1,2	8×6
d=60–63 mm*	63	65	14	102	1,2	–	

* Скоба для монтажного пистолета. / A clamp for a fastening tool. / Монтаждау пистолетіне арналған қапсырғыштар.