

КОНТАКТОРЫ ДЛЯ КОММУТАЦИИ КОНДЕНСАТОРОВ СЕРИИ КМИ-К

Руководство по эксплуатации

1 Назначение и область применения

1.1 Контактторы для коммутации конденсаторов серии КМИ-К товарного знака IEK (далее – контакторы) предназначены для коммутации конденсаторов и конденсаторных батарей в установках компенсации реактивной мощности нагрузок потребителей в электрических сетях напряжением переменного тока до 690 В частоты 50 Гц, по требованиям безопасности соответствуют техническому регламенту Таможенного союза ТР ТС 004/2011 и ГОСТ IEC 60947-5-1, ГОСТ Р 50030.4.1 (МЭК 60947-4-1).

1.2 Нормальными условиями эксплуатации для контакторов являются:

- температура окружающей среды от минус 25 до плюс 50 °С;
- высота над уровнем моря не более 3000 м;
- воздействие механических факторов окружающей среды по группам условий эксплуатации М4, М7, М8 по ГОСТ 17516.1. При этом допускаются вибрационные нагрузки с частотой до 100 Гц при ускорении до 1 g;
- рабочее положение: крепление на вертикальной плоскости выводами включающей катушки вверх как при помощи винтов, так и защелкиванием на монтажную рейку. Допускается отклонение от вертикального положения до 30° в горизонтальной плоскости.

2 Технические характеристики

2.1 Степень защиты, обеспечиваемая оболочкой контакторов, IP20 по ГОСТ 14254 (IEC 60529).

2.2 Климатическое исполнение и категория размещения контакторов – УХЛ4 по ГОСТ 15150.

2.3 Номинальные и предельные значения параметров главной цепи контакторов в категории применения АС-6b приведены в таблице 1.

2.4 Сечения подключаемых проводников к главным цепям контакторов указаны в таблице 2.

Таблица 1

Параметры	КМИ-К 10-230	КМИ-К 12,5-230	КМИ-К 16,7-230	КМИ-К 20-230	КМИ-К 25-230	КМИ-К 33-230	КМИ-К 40-230	КМИ-К 45-230	КМИ-К 50-230	КМИ-К 60-230	
Коммутируемая нагрузка, Q, кВАр	230 В	5	6,5	8,5	10	15	20	22	25	29,7	35
	400 В	9,7	12,5	16,7	18	25	33,3	40	45,7	54	60
	690 В	14	18	24	26	36	48	58	66	78	92
Номинальный ток I _e , А	14	18	24	26	36	48	58	66	78	92	
Защита от сверхтоков предохранитель gG, А (в комплект не входит)	25	32	40	50	63	80	100	125	125	160	
Встроенные дополнительные контакты	2з+1р				3з+2р						
Коммутационная износостойкость, циклов в/о	200000						100000				
Допустимая частота включений в час	240						100				
Номинальное рабочее напряжение переменного тока U _e , В	230; 400; 690										
Номинальное напряжение изоляции U _i , В	690										
Номинальное импульсное напряжение U _{imp} , кВ	6										
Ремонтопригодность	неремонтопригодны										
Срок службы, лет	15										

Таблица 2

Параметры	КМИ-К 10-230	КМИ-К 12,5-230	КМИ-К 16,7-230	КМИ-К 20-230	КМИ-К 25-230	КМИ-К 33-230	КМИ-К 40-230	КМИ-К 45-230	КМИ-К 50-230	КМИ-К 60-230
Гибкий кабель без наконечника, мм ²	1,0–2,5	1,5–4	1,5–4	1,5–4	2,5–10	10–25	10–25	10–25	16–35	16–35
Жесткий кабель без наконечника, мм ²	1,5–4	2,5–6	2,5–6	2,5–6	4–16	16–35	16–35	16–35	25–50	25–50
Крутящий момент при затягивании, Н·м	1,2	1,2	1,2	1,2	2,5	2,5	2,5	2,5	4,0	4,0

2.5 Номинальные и предельные значения параметров цепей управления (включающих катушек) контакторов приведены в таблице 3.

2.6 Сечения подключаемых проводников к цепям управления контакторов указаны в таблице 4.

2.7 Технические характеристики вспомогательной цепи (встроенных дополнительных контактов) указаны в таблице 5.

2.8 Габаритные и установочные размеры контакторов приведены на рисунках 1–3.

2.9 Схемы электрические контакторов и их подключения приведены на рисунках 4, 5.

Таблица 3

Параметр		Значение
Номинальное напряжение катушки управления переменного тока U_c , В		230
Диапазоны напряжения управления	Срабатыв.	$(0,8 \div 1,1)U_c$
	Отпускание	$(0,3 \div 0,6)U_c$

Таблица 4

Параметры	Значения
Гибкий кабель без наконечника, мм ²	1–4
Жесткий кабель без наконечника, мм ²	1–4
Крутящий момент при затягивании, Н·м	1,2

Таблица 5

Параметры		Значения
Номинальное напряжение U_n , В	перем. тока	до 690
	пост. тока	до 400
Номинальное напряжение изоляции U_i , В		690
Ток термической стойкости ($t \leq 40$ °С) I_{th} , А		10
Минимальная включающая способность	U_{min} , В	24
	I_{min} , мА	10
Защита от сверхтоков – предохранитель gG, А (в комплект не входит)		10
Макс. кратковременная нагрузка ($t \leq 1$ с), А		100
Сопротивление изоляции, МОм		> 10

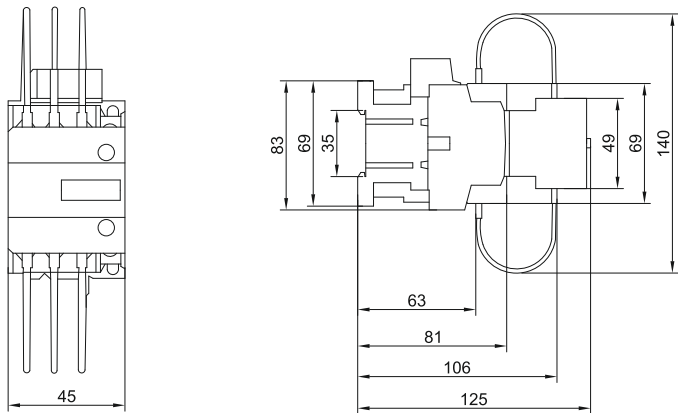


Рисунок 1 – Габаритные и установочные размеры КМИ-К 10-230 ... КМИ-К 20-230

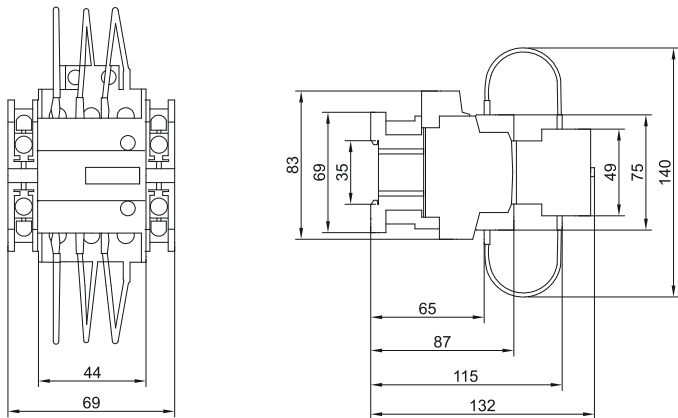


Рисунок 2 – Габаритные и установочные размеры КМИ-К 25-230, КМИ-К 33-230

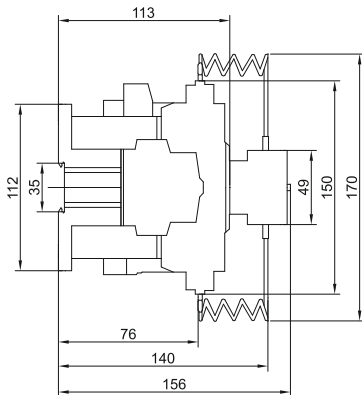
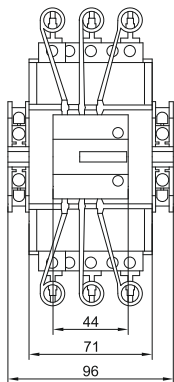


Рисунок 3 – Габаритные и установочные размеры КМИ-К 40-230 ... КМИ-К 60-230

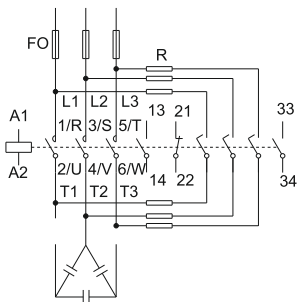


Рисунок 4 – Электрическая схема контакторов КМИ-К 10-230 ... КМИ-К 20-230

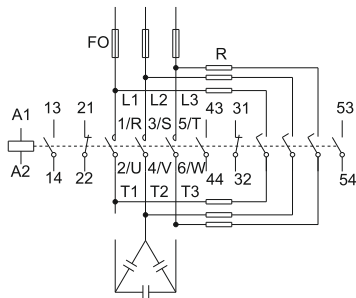


Рисунок 5 – Электрическая схема контакторов КМИ-К 25-230 ... КМИ-К 60-230

3 Комплектность

3.1 В комплект поставки входит:

- контактор – 1 шт.;
- этикетка – 1 экз.

4 Требования безопасности

4.1 Эксплуатация контакторов должна осуществляться в соответствии с «Правилами технической безопасности при эксплуатации электроустановок потребителей».

4.2 Эксплуатация контакторов разрешается только с последовательно включенным плавким предохранителем соответствующего номинального тока (таблица 1).

4.3 Мерой предосторожности для основной защиты от поражения электрическим током является основная изоляция, а защита при повреждении не предусмотрена.

4.4 По истечении срока службы контактор утилизировать.

4.5 При обнаружении неисправности контактор утилизировать.

5 Указания по монтажу и эксплуатации

5.1 Контактторы предназначены для установки на Т-образную направляющую ТН-35 по ГОСТ IEC 60715.

5.2 Контактторы рассчитаны на работу без ремонта и смены каких-либо частей. Необходимо периодически, не реже одного раза в год, производить осмотр и чистку контактов контактора.

РЕКОМЕНДУЕТСЯ один раз в 6 месяцев подтягивать контактные винтовые зажимы, давление которых со временем ослабевает из-за циклических изменений температуры окружающей среды и пластической деформации металла зажимаемых проводников.

6 Условия транспортирования, хранения и утилизации

6.1 Транспортирование контакторов в части воздействия механических факторов по группе С и Ж ГОСТ 23216, климатических факторов по группе 4(Ж2) по ГОСТ 15150.

6.2 Транспортирование контакторов допускается любым видом крытого транспорта, обеспечивающим предохранение упакованных контакторов от механических повреждений, загрязнения и попадания влаги.

6.3 Хранение контакторов осуществляется в упаковке изготовителя в помещениях с естественной вентиляцией при температуре окружающего воздуха от минус 45 до плюс 50 °С и относительной влажности 98 % при плюс 25 °С.

6.4 Утилизация изделия производится путём его разборки и передачи организациям, занимающимся переработкой пластмасс, цветных и черных металлов.

7 Гарантийные обязательства

7.1 Гарантийный срок эксплуатации контакторов – 5 лет со дня продажи при условии соблюдения потребителем правил эксплуатации, транспортирования и хранения.

7.2 В период гарантийных обязательств и при возникновении претензий обращаться к продавцу или в организации:

Российская Федерация ООО «ИЭК ХОЛДИНГ»

142100, Московская область,
г. Подольск, проспект Ленина,
дом 107/49, офис 457
Тел./факс: +7 (495) 542-22-27
info@iek.ru
www.iek.ru

Республика Молдова «ИЭК ТРЭЙД» О.О.О.

MD-2044, город Кишинев,
ул. Мария Дрэган, 21
Тел.: +373 (22) 479-065, 479-066
Факс: +373 (22) 479-067
info@iek.md; infomd@md.iek.ru
www.iek.md

МОНГОЛИЯ

«ИЭК Монголия» КОО
Улан-Батор, 20-й участок
Баянголского района, Западная
зона промышленного района
16100, Московская улица, 9
Тел.: +976 7015-28-28
Факс: +976 7016-28-28
info@iek.mn
www.iek.mn

УКРАИНА

**ООО «ТОРГОВЫЙ ДОМ
УКРЭЛЕКТРОКОМПЛЕКТ»**
08132, Киевская область,
Киево-Святошинский район,
г. Вишневое, ул. Киевская, 6В
Тел.: +38 (044) 536-99-00
info@iek.com.ua
www.iek.ua



Страны Азии

Республика Казахстан

ТОО «ТД ИЭК. КАЗ»

040916, Алматинская область,

Карасайский район, с. Иргели,

мкр. Акжол, 71А

Тел.: +7 (727) 237-92-49, 237-92-50

infokz@iek.ru

www.iek.kz

Республика Беларусь

ООО «ИЭК ХОЛДИНГ»

(Представительство
в Республике Беларусь)

220025, г. Минск,

ул. Шафарнянская, д. 11, пом. 62

Тел.: + 375 (17) 286-36-29

iek.by@iek.ru

www.iek.ru

Страны Евросоюза

Латвийская Республика

ООО «ИЭК Балтия»

LV-1005, г. Рига, ул. Ранкас, 11

Тел.: +371 2934-60-30

iek-baltija@inbox.lv

www.iek.ru