

АКСЕССУАРЫ STRUT

Краткое руководство по эксплуатации

RU

Основные сведения об изделии

Аксессуары STRUT товарного знака IEK (далее – изделия) предназначены для монтажа конструкций на основе элементов STRUT-системы (профилей, консолей, подвесов потолочных) любой сложности.

В зависимости от исполнения изделия могут применяться внутри общественных, производственных зданий, сооружений и объектов розничной торговли, вне помещений под навесом, на открытом воздухе, а также в помещениях с повышенной влажностью.

Изделия являются металлическими компонентами системы кабельных лотков и изготавливаются из листовой стали.

Изделия выпускаются по ТУ 27.33.13-002-83135016-2017.

Технические данные

Основные технические данные изделий приведены в таблице 1.

Общие виды изделий представлены на рисунках 1–24.

Габаритные размеры и масса изделий приведены в таблицах 2–8.

Комплектность

Комплект поставки изделий приведён в таблицах 2–8.

Меры безопасности

Перед началом эксплуатации изделий необходимо ознакомиться с руководствами по эксплуатации CLN/P.001.

Все работы по монтажу и обслуживанию изделий должны производиться исправным инструментом с соблюдением правил техники безопасности, специально обученным персоналом в соответствии с требованиями нормативно-технической документации в области электротехники.

Правила монтажа и эксплуатации

Изделия должны эксплуатироваться в условиях и по назначению, отвечающих их конструктивному исполнению.

Монтаж изделий выполнять в соответствии с требованиями руководства по эксплуатации CLN/P.001.

Изделия не требуют специального обслуживания в процессе эксплуатации.

Аксессуары STRUT являются законченными изделиями и ремонту не подлежат, при выходе из строя – утилизировать. По истечении срока службы изделия утилизировать.

Диапазон температуры окружающей среды – от минус 50 °С до плюс 40 °С.

Максимальное среднегодовое значение относительной влажности воздуха – 75 % при температуре плюс 15 °С. Допускается влажность 100 % при температуре плюс 25 °С.

Транспортирование, хранение и утилизация

Транспортирование изделий допускается любым видом крытого транспорта, обеспечивающим защиту от механических повреждений, загрязнения и попадания влаги. Условия транспортирования – средние (С) по ГОСТ 23216.

Условия транспортирования и хранения изделий в части воздействия климатических факторов внешней среды от минус 50 °С до плюс 50 °С.

Запрещается хранение и транспортирование любых грузов на поверхности упакованных компонентов систем кабельных лотков.

Запрещается хождение по компонентам систем кабельных лотков.

Запрещается хранение компонентов систем на открытых площадках и транспортирование на открытых грузовых платформах транспорта.

После вывода из эксплуатации изделия утилизируются путём передачи организациям, занимающимся приёмом и переработкой чёрных металлов.

Срок службы и гарантия изготовителя

Гарантийный срок эксплуатации изделий – 36 месяцев со дня продажи при условии соблюдения потребителем правил транспортирования, хранения, монтажа и эксплуатации.

Срок хранения до ввода в эксплуатацию – 36 месяцев.

Срок службы изделий – 20 лет.

STRUT ACCESSORIES

Passport

CLM50D.001.1

EN

Basic product data

STRUT accessories of IEK trademark (hereinafter – the products) are designed for installation of structures based on STRUT-system elements (profiles, consoles, ceiling suspensions) of any complexity.

Depending on the design, the products can be used inside public and industrial buildings, facilities and retail facilities, outside under a canopy, outdoors, as well as in rooms with high humidity.

The products is a metal component of the cable tray system and is manufactured from sheet steel.

Technical data

The main technical data of the products are given in the table 1.

The general views of the products are shown in figures 1–24.

Overall dimensions and weight of the products are given in tables 2–8.

Completeness of set

The delivery set of products is given in tables 2–8.

Safety measures

Before starting operation of products, please, familiarize yourself with the CLN/P.001 operating manual.

All installation and maintenance works of products should be carried out with a serviceable tool, with observing safety rules, by specially trained personnel in accordance with the requirements of reference documentation in the field of electrical engineering.

Installation and operation rules

Products should be operated under the conditions corresponding to their design.

Mount products according to the CLN/P.001 operating manual.

Products do not require special maintenance during operation.

STRUT accessories are non-repairable finished products. Dispose of them in case of failure. At the end of the service life, products should be disposed of.

Ambient temperature range is from minus 50 °C to plus 40 °C.

Maximum annual average value of relative air humidity is 75 % at the temperature of plus 15 °C. Humidity of 100 % at the temperature of plus 25 °C is allowed.

Transportation, storage and disposal

Transportation of products is allowed by any type of covered transport ensuring protection from mechanical damage, dirt and moisture ingress.

Transportation and storage conditions of products in terms of the environment climatic factors' impact is from minus 50 °C to plus 50 °C.

It is forbidden to store and transport any loads on the surface of the packed components of cable tray systems.

Do not walk on the components of cable tray systems.

It is forbidden to store products in open areas and transport on open cargo platforms of vehicles.

After decommissioning, products are disposed of by handing them over to organizations engaged in the reception and recycling of ferrous metals.

Service life and manufacturer's warranties

The warranty period of products' operation - 36 months from the date of sale provided that the consumer complies with the rules of transportation, storage, installation and operation.

Service life before commissioning of products - 36 months.

Service life of products - 20 years.

STRUT КЕРЕК-ЖАРАҚТАРЫ

Паспорт

CLM50D.001.1

KZ

Бұйым туралы негізгі ақпарат

IEK тауар белгісінің STRUT керек-жарақтары (бұдан әрі – бұйымдар) STRUT-жүйесінің кез келген күрделіліктегі элементтері (профильдер, консольдер, төбе аспалары) негізіндегі конструкцияларды монтаждауға арналған.

Орындалуына қарай бұйымдар қоғамдық, өндірістік ғимараттардың, үймереттер мен бөлшек сауда объектілерінің ішінде, үйжайлардан тыс бастырманың астында, ашық ауада, сондай-ақ ылғалдылығы жоғары үйжайларда қолданылуы мүмкін.

Бұйымдар кабель науалардың металл құрамдастары болып табылады және табақшалы болаттан жасалады.

Бұйымдар 27.33.13-003-83135016-2017 ТШ бойынша шығарылады.

Техникалық деректер

Техникалық деректер 1-кестеде келтірілген.

Бұйымдардың жалпы көрінісі 1–24-суреттерде көрсетілген.

Бұйымның габаритті өлшемдері мен салмағы 2–8-кестелерде келтірілген.

Жиынтықтылығы

Бұйымдардың жеткізілім жиынтығы 2–8-кестелерде келтірілген.

Қауіпсіздік шаралары

Бұйымдарды пайдалануды бастамас бұрын CLN/P.001 пайдалану жөніндегі нұсқаулықпен танысу қажет.

Бұйымдарды монтаждау және қызмет көрсету бойынша барлық жұмыстар қауіпсіздік техникасы ережелерін сақтай отырып, жарамды құралмен, электротехника саласындағы нормативтік-техникалық құжаттаманың талаптарына сәйкес арнайы оқытылған персоналмен жүргізілуі тиіс.

Монтаждау және пайдалану ережелері

Бұйымдарды орнату CLN/P.001 пайдалану жөніндегі нұсқаулықтың талаптарына сәйкес жүзеге асырылады.

Бұйымдар жұмыс кезінде арнайы техникалық қызмет көрсетуді қажет етпейді.

STRUT керек-жарақтары дайын бұйымдар болып табылады және жөндеуге жатпайды, істен шыққан кезде-көдеге жарату. Бұйымдарды қызмет ету мерзімі аяқталғаннан кейін тастаңыз.

Қоршаған орта температурасының диапазоны минус 50 °С-тан плюс 40 °С-қа дейін.

Ауаның салыстырмалы ылғалдылығының максималды жылдық орташа мәні 75 %, плюс 15 °С температурада. Плюс 25 °С температурада 100 % ылғалдылыққа рұқсат етіледі.

Тасымалдау, сақтау және көдеге жарату

Бұйымдарды тасымалдауға механикалық зақымданудан, ластанудан және ылғалдың түсуінен қорғауды қамтамасыз ететін жабық көліктің кез келген түрімен жол беріледі. Тасымалдау шарттары – MEMCT 23216 бойынша орташа (С).

Сыртқы ортаның климаттық факторларының әсеріне қатысты бұйымдарды тасымалдау және сақтау шарттары минус 50 °С-тан плюс 50 °С-қа дейін.

Кабель науалары жүйелерінің буып-түйілген құрамдастарының бетінде кез келген жүктерді сақтауға және тасымалдауға тыйым салынады.

Кабель науалары жүйелері құрамдастарын басып жүруге тыйым салынады.

Жүйелердің құрамдастарын ашық алаңқайларда сақтауға және көлік ашық жүк платформаларында тасымалдауға тыйым салынады.

Істен шыққаннан кейін бұйымдар қара металдарды қабылдаумен және қайта өңдеумен шұғылданатын ұйымдарға өткізу арқылы көдеге жаратылады.

Қызмет мерзімі және дайындаушының кепілдіктері

Бұйымдарды кепілді пайдалану мерзімі – тұтынушы тасымалдау, сақтау, монтаждау және пайдалану қағидаларын сақтаған кезде сатылған күннен бастап 36 ай.

Іске қосылғанға дейін бұйымдарды сақтау мерзімі – 36 ай.

Бұйымдардың қызмет мерзімі – 20 жыл.

Таблица / Table / Кесте 1

Наименование показателя / Parameter denomination / Көрсеткіштің атауы	Значение для исполнения / Value for version / Орындалым үшін мәні	
	Стандарт / standard / стандарт	HDZ
Климатическое исполнение по ГОСТ 15150 / Climatic category / 15150 МЕМСТ бойынша климаттық орындалымы	УХЛ2, ОМ2 / NF2, MU2 / УХЛ2, ОМ2	УХЛ1, ОМ1 / NF1, MU1 / УХЛ1, ОМ1
Материал / Material / Материалы	Сталь листовая оцинкованная по ГОСТ 14918 / Galvanized sheet steel / 14918 МЕМСТ бойынша табақшалы мырышталған болат Сталь углеродистая по ГОСТ 535 / Carbon steel / 535 МЕМСТ бойынша көміртеккі болат Сталь углеродистая по ГОСТ 14637 / Carbon steel / 14637 МЕМСТ бойынша көміртеккі болат	Сталь углеродистая по ГОСТ 16523 / Carbon steel / 16523 МЕМСТ бойынша көміртеккі болат
Покрытие / Coating / Жабыны	Гальв. Ц5.хр., Ц9.хр. по ГОСТ 9.303 / galvanized Zn5Cr, Zn9Cr / 9.303 МЕМСТ бойынша Гальв. Ц5.хр., Ц9.хр.	Гор. Ц55 по ГОСТ 9.307 / Hot Zn55 / 9.307 МЕМСТ бойынша Гор Ц55
Толщина цинкового покрытия, мкм, не менее / Thickness of zinc coating, μm , at least / Мырышты жабынның қалыңдығы, мкм, кем емес	5	55
Ударная прочность по ГОСТ Р 52868-2021 (МЭК 61537), Дж / Impact resistance according IEC 61537, J / Р 52868-2021 МЕМСТ (МЭК 61537) бойынша соққыға төзімділік, Дж	10	
Класс стойкости к коррозии по ГОСТ Р 52868-2021 (МЭК 61537) / Corrosion resistance class according to IEC 61537 / Р 52868-2021 МЕМСТ (МЭК 61537) бойынша тоттануға төзімділік санаты	1	6
Электропроводный компонент / Electrically conductive component / Электр өткізгіш құрамдасы	Да / Yes / Иә	

Таблица 2 – Крепление для STRUT-профиля / Table 2 – Attachment for STRUT profile / 2 кесте – STRUT профилдің бекіткіші

Наименование / Denomination/ Атауы	Размеры по рисункам / Dimensions according to figures 1 – 6 / 1 – 6 суреттер бойынша өлшемдері			Масса компонента, кг $\pm 10\%$ для исполнения / Component weight, kg $\pm 10\%$, for version / Құрамдасының салмағы, кг $\pm 10\%$, орындалым үшін		Комплект поставки, шт. / Delivery set, pcs / Жеткізілім жиынтығы, дн.
	Высота (H), мм / Height (H), mm / Биіктігі (H), мм	Ширина (B), мм / Breadth (B), mm / Ені (B), мм	Длина (L), мм / Length (L), mm / Ұзындығы (L), мм	Стандарт / Standard / Стандарт	HDZ	
Крепление потолочное для STRUT-профиля / Ceiling attachment for STRUT profile / STRU профилдің төбе бекіткіші	106	120	120	0,9	1,00	2
Крепление потолочное усиленное для STRUT-профиля / Reinforced ceiling attachment for STRUT profile / STRUT профилдің күшейтілген төбе бекіткіші	106	150	150	1,5	1,67	2
Крепление приварное для STRUT-профиля BS / Welded attachment BS for STRUT profile / STRUT профилдің BS пісірмелі бекіткіш	44	51	146	–	–	2

Продолжение таблицы / Continuation of the table / Кестенің жалғасы 2

Наименование / Denomination/ Атауы	Размеры по рисункам / Dimensions according to figures 1 – 6 / 1 – 6 суреттер бойынша өлшемдері			Масса компонента, кг ±10 %, для исполнения / Component weight, kg ±10 %, for version / Құрамдасының салмағы, кг±10 %, орындалым үшін		Комплект поставки, шт. / Delivery set, pcs / Жеткізілім жиынтығы, дн.
	Высота (H), мм / Height (H), mm / Биіктігі (H), мм	Ширина (B), мм / Breadth (B), mm / Ені (B), мм	Длина (L), мм / Length (L), mm / Ұзындығы (L), мм	Стандарт / Standard / Стандарт	HDZ	
Крепление стеновое для STRUT-профиля / Wall attachment for STRUT-profile / STRUT профилдің қабырғалық бекіткіші	49	40	145	0,27	0,29	13
Крепление стеновое для двойного STRUT-профиля / Wall attachment for double STRUT-profile / STRUT профилдің қабырғалық қосарлы бекіткіші	90	40	145	0,36	0,39	10
Крепление шарнирное для STRUT-профиля / Hinged attachment for STRUT profile / STRUT профилдің топсалы бекіткіші	114	150	150	1,82	1,95	2

Таблица 3 – Пластина для STRUT-профиля / Table 3 – Plate for STRUT profile / 3 кесте –STRUT профилдің тілімшесі

Наименование / Denomination / Атауы	Размеры по рисункам / Dimensions according to figures 7–13 / 7–13 суреттер бойынша өлшемдері			Масса компонента, кг ±10 %, для исполнения / Component weight, kg ±10 %, for version / Құрамдасының салмағы, кг±10 %, орындалым үшін		Комплект поставки, шт. / Delivery set, pcs / Жеткізілім жиынтығы, дн.
	Высота (H), мм / Height (H), mm / Биіктігі (H), мм	Ширина (B), мм / Breadth (B), mm / Ені (B), мм	Длина (L), мм / Length (L), mm / Ұзындығы (L), мм	Стандарт / Standard / Стандарт	HDZ	
Пластина опорная для STRUT-профиля / Supporting plate for STRUT profile / STRUT профилдің тіреуіш тілімшесі	10,3	50	50	0,06	0,06	64
Пластина соед. с 2 отверстиями для STRUT-профиля / Joining plate with 2 holes for STRUT profile / STRUT профилдің 2 саңылауы бар бірікт. тілімшесі	–	40	85	0,10	0,11	30
Пластина соед. с 4 отверстиями для STRUT-профиля / Joining plate with 4 holes for STRUT profile / STRUT профилдің 4 саңылауы бар бірікт. тілімшесі	–	40	185	0,21	0,22	20
Пластина соед. L-образная для STRUT-профиля / L-shaped joining plate for STRUT profile / STRUT профилдің L тәріздес бірікт. тілімшесі	–	90	90	0,16	0,17	20
Пластина соед. L-образная удлинен. для STRUT- профиля / L-shaped elongated joining plate for STRUT profile/ STRUT профилдің L тәріздес ұзарт. бірікт. тілімшесі	–	90	150	0,23	0,25	20
Пластина соед. T-образная для STRUT-профиля / T-shaped joining plate for STRUT profile / STRUT профилдің T тәріздес бірікт. тілімшесі	–	88	136	0,21	0,22	20

Продолжение таблицы / Continuation of the table / Кестенің жалғасы 3

Наименование / Denomination / Атауы	Размеры по рисункам / Dimensions according to figures 7–13 / 7–13 суреттер бойынша өлшемдері			Масса компонента, кг $\pm 10\%$, для исполнения / Component weight, kg $\pm 10\%$, for version / Құрамдастың салмағы, кг $\pm 10\%$, орындалым үшін		Комплект поставки, шт. / Delivery set, pcs / Жеткізілім жиынтығы, дн.
	Высота (H), мм / Height (H), mm / Биіктігі (H), мм	Ширина (B), мм / Breadth (B), mm / Ені (B), мм	Длина (L), мм / Length (L), mm / Ұзындығы (L), мм	Стандарт / Standard / Стандарт	HDZ	
Пластина соед. X-образная для STRUT-профиля / X-shaped joining plate for STRUT profile/ STRUT профилдің X тәріздес бірікт. тілімшесі	–	136	136	0,27	0,29	20

Таблица 4 – Соединитель для STRUT-профиля / Table 4 Connector for STRUT profile / 4 кесте – STRUT профилдің біріктіргіші

Наименование / Denomination / Атауы	Размеры по рисунку 14 / Dimensions as per figure 14 / Өлшемдері 14 сурет бойынша			Масса компонента, кг, для исполнения / Component weight, kg, for the version / Салмағы құрамдас, кг, орындау үшін		Комплект поставки, шт. / Delivery set, pcs / Жеткізілім жиынтығы, дана
	Высота (H), мм / Height (H), mm / Биіктігі (H), мм	Ширина (B), мм / Breadth (B), mm / Ені (B), мм	Длина (L), мм / Length (L), mm / Ұзындығы (L), мм	Стандарт / Standard / Стандарт	HDZ	
Соединитель для STRUT-профиля / Connector for STRUT profile / STRUT профилдің біріктіргіші	44	51	300	1,14	1,22	30

Таблица 5 – Уголок крепёжный для STRUT-профиля / Table 5 – Fastening angle for STRUT-profile / 5 кесте – STRUT профилдің бекіткіш бұрышы

Наименование / Denomination / Атауы	Размеры по рисункам 15–21 / Dimensions as per figures 15–21 / Өлшемдері 15–21 суреттер бойынша			Масса компонента, кг $\pm 10\%$, для исполнения / Component weight, kg $\pm 10\%$, for version / Құрамдастың салмағы, кг $\pm 10\%$, орындалым үшін		Комплект поставки, шт. / Delivery set, pcs / Жеткізілім жиынтығы, дана
	Высота (H), мм / Height (H), mm / Биіктігі (H), мм	Ширина (B), мм / Breadth (B), mm / Ені (B), мм	Длина (L), мм / Length (L), mm / Ұзындығы (L), мм	Стандарт / Standard / Стандарт	HDZ	
Уголок крепёжный одинарный для STRUT-профиля / Single fastening angle for STRUT profile / STRUT профилдің дара бекіткіш бұрышы	42,5	40	57,5	0,11	0,12	20
Уголок крепёжный одинарный удлин. для STRUT-профиля / Single elongated fastening angle for STRUT profile / STRUT профилдің дара ұзарт. бекіткіш бұрышы	57,5	40	92,5	0,17	0,19	20
Уголок крепёжный двойной для STRUT-профиля / Double fastening angle for STRUT profile / STRUT профилдің қосарлы бекіткіш бұрышы	92,5	40	107,5	0,23	0,25	20
Уголок крепёжный двойной усиленный для STRUT-профиля / Double reinforced fastening angle for STRUT profile / STRUT профилдің қосарлы күшейт. бекіткіш бұрышы	107,5	40	92,5	0,37	0,39	4

Продолжение таблицы / Continuation of the table / Кестенің жалғасы 5

Наименование / Denomination / Атауы	Размеры по рисункам 15–21 / Dimensions as per figures 15–21 / Өлшемдері 15–21 суреттер бойынша			Масса компонента, кг ±10 %, для исполнения / Component weight, kg ±10 %, for version / Құрамдастың салмағы, кг±10 %, орындалым үшін	HDZ	Комплект поставки, шт. / Delivery set, pcs / Жеткізілім жиынтығы, дана
	Высота (H), мм / Height (H), mm / Биіктігі (H), мм	Ширина (B), мм / Breadth (B), mm / Ені (B), мм	Длина (L), мм / Length (L), mm / Ұзындығы (L), мм			
Уголок крепежный наклонный 30град для STRUT-профиля / 30° inclined fastening angle for STRUT profile / STRUT профилдің 30град көлбеу бекіткіш бұрышы	–	40	186	0,23	0,25	10
Уголок крепежный наклонный 45град для STRUT-профиля / 45° inclined fastening angle for STRUT profile / STRUT профилдің 45 град көлбеу бекіткіш бұрышы	–	40	169	0,23	0,25	10
Уголок крепежный наклонный 60град для STRUT-профиля / 60° inclined fastening angle for STRUT profile / STRUT профилдің 60град көлбеу бекіткіш бұрышы	–	40	146	0,23	0,25	10

Таблица 6 – Держатель огнестойких перегородок под STRUT-консоль / Table 6 – Fire-resistant partition-wall holder for STRUT console/ 6 кесте –STRUT консольға арналған отқа төзімді арақабырғаларды ұстатқыш

Наименование / Denomination / Атауы	Размер по рисунку 22 / Dimensions as per figure 22 / Өлшемдері 22 сурет бойынша		Масса компонента, кг ±10 %, для исполнения стандарт / Component weight, kg ±10 %, for standard version / Құрамдастың салмағы, кг ±10 %, орындалым үшін стандарт	Комплект поставки, шт. / Delivery set, pcs / Жеткізілім жиынтығы, дана
	Длина (L), мм / Length (L), mm / Ұзындығы (L), мм			
Держатель огнестойких перегородок под STRUT-консоль 200мм / Fire-resistant partition-wall holder for STRUT console 200mm / STRUT консольға арналған отқа төзімді арақабырғаларды ұстатқыш200мм	221		0,172	2
Держатель огнестойких перегородок под STRUT-консоль 300мм / Fire-resistant partition-wall holder for STRUT console 300mm / STRUT консольға арналған отқа төзімді арақабырғаларды ұстатқыш300мм	321		0,220	2
Держатель огнестойких перегородок под STRUT-консоль 400мм / Fire-resistant partition-wall holder for STRUT console 400mm / STRUT консольға арналған отқа төзімді арақабырғаларды ұстатқыш400мм	421		0,268	2
Держатель огнестойких перегородок под STRUT-консоль 500мм / Fire-resistant partition-wall holder for STRUT console 500mm / STRUT консольға арналған отқа төзімді арақабырғаларды ұстатқыш500мм	521		0,316	2
Держатель огнестойких перегородок под STRUT-консоль 600мм / Fire-resistant partition-wall holder for STRUT console 600mm / STRUT консольға арналған отқа төзімді арақабырғаларды ұстатқыш600мм	621		0,364	2

Таблица 7 – Держатель огнестойких перегородок боковой / Table 7 – Side fire-resistant partition-wall holder / 7 кесте – Отқа төзімді арақабырғаларды бүйірлік ұстатқыш

Наименование / Denomination / Атауы	Масса компонента, кг / Component weight, kg / Салмағы құрамдас, кг		Комплект поставки, шт. / Delivery set, pcs / Жеткізілім жиынтығы, дана
	Стандарт / Standard / Стандарт	HDZ	
Держатель огнестойких перегородок боковой / Side fire-resistant partition-wall holder / Отқа төзімді арақабырғаларды бүйірлік ұстатқыш	0,015	0,016	10

Таблица 8 – Укосина для STRUT-консолей / Table 8 – Brace for STRUT consoles / 8 кесте – STRUT консолдардың қиғаш тіреуі

Наименование / Denomination / Атауы	Размеры по рисунку 24 / Dimensions as per figure 24 / Өлшемдері 24 сурет бойынша		Масса компонента, кг ±10 %, для исполнения / Component weight, kg ±10 %, for version / Құрамдастың салмағы, кг ±10 %, орындалым үшін		Комплект поставки, шт. / Delivery set, pcs / Жеткізілім жиынтығы, дана
	Высота (H), мм / Height (H), mm / Биіктігі (H), мм	Длина (L), мм / Length (L), mm / Ұзындығы (L), мм	Стандарт / Standard / Стандарт	HDZ	
Укосина для STRUT-консолей 300-400мм / Brace for STRUT consoles 300-400mm / STRUT консолдардың қиғаш тіреуі 300-400мм	300	300	0,863	0,928	5
Укосина для STRUT-консолей 500-600мм / Brace for STRUT consoles 500-600mm / STRUT консолдардың қиғаш тіреуі 500-600мм	450	450	1,302	1,400	5

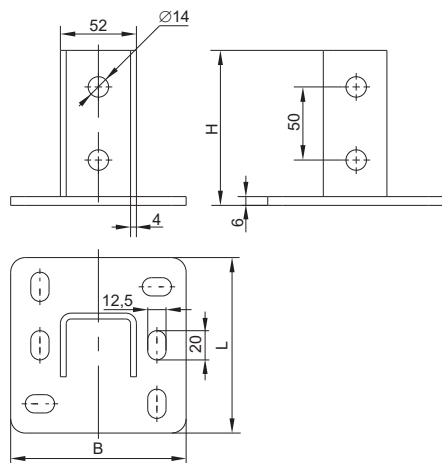


Рисунок 1 – Крепление потолочное для STRUT-профиля / Figure 1 – Ceiling attachment for STRUT-profile / 1 сурет – STRUT-профильге арналған төбе бекітпесі

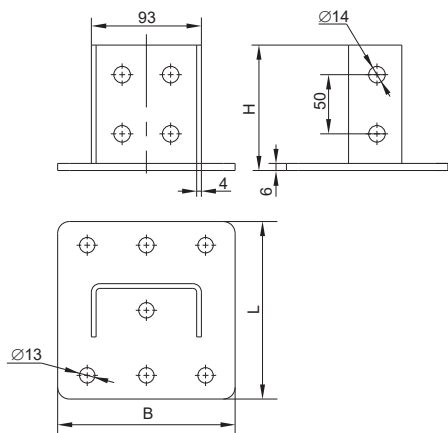


Рисунок 2 – Крепление потолочное усиленное для STRUT-профиля / Figure 2 – Reinforced ceiling attachment for STRUT-profile / 2 сурет – STRUT-профильге арналған күшейтілген төбе бекітпесі

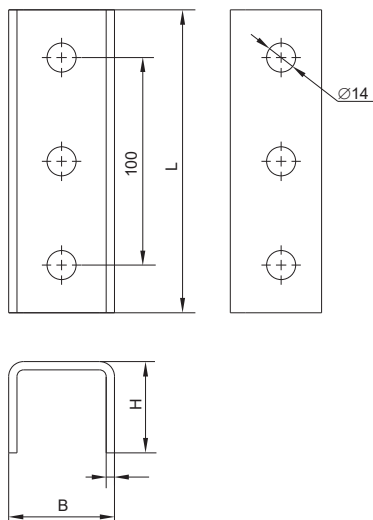


Рисунок 3 – Крепление приварное для STRUT-профиля / Figure 3 – Welded attachment for STRUT-profile / 3 сурет – STRUT-профильге арналған пісірмелі бекітпе

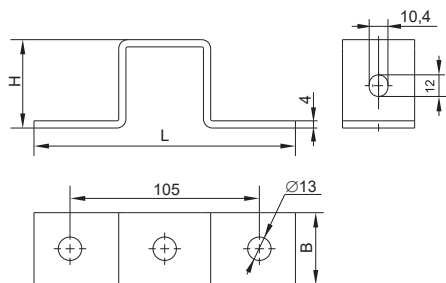


Рисунок 4 – Крепление стеновое для STRUT-профиля / Figure 4 – Wall attachment for STRUT-profile /
4 сурет – STRUT-профильге арналған қабырғалық бекітпе

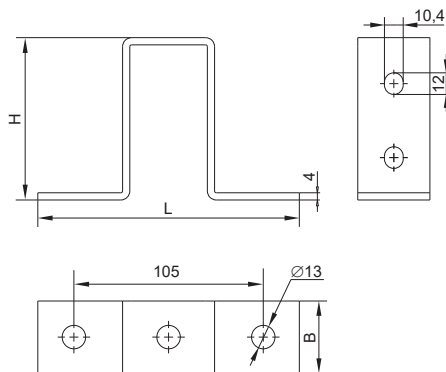


Рисунок 5 – Крепление стеновое для двойного STRUT-профиля / Figure 5 – Wall attachment for double STRUT-profile /
5 сурет – Қосарлы STRUT-профильге арналған қабырғалық бекітпе

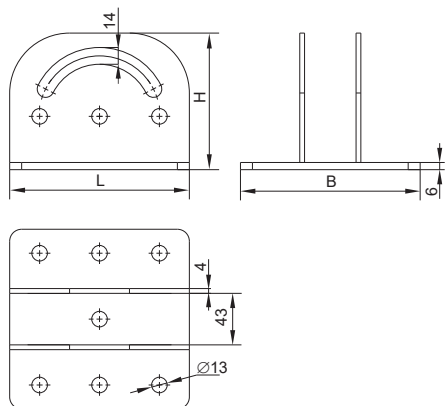


Рисунок 6 – Крепление шарнирное для STRUT-профиля / Figure 6 – Hinged attachment for STRUT-profile /
6 сурет – STRUT-профильге арналған топсалы бекітпе

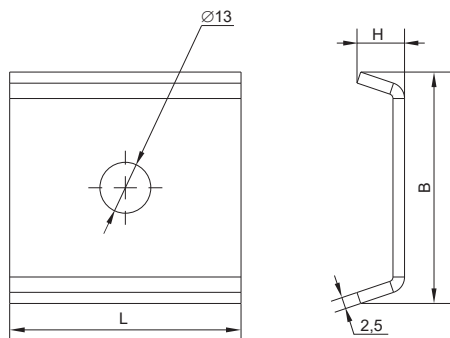


Рисунок 7 – Пластина опорная для STRUT-профиля / Figure 7 – Supporting plate for STRUT-profile / 7 сурет – STRUT-профильге арналған тірек тілімшесі

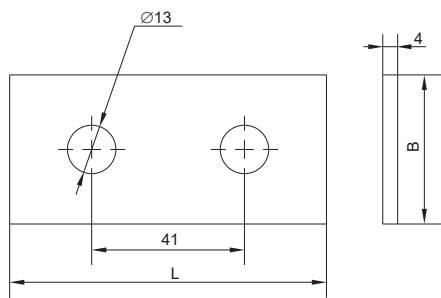


Рисунок 8 – Пластина соединительная с 2 отверстиями для STRUT-профиля / Figure 8 – Joining plate with 2 holes for STRUT-profile / 8 сурет – STRUT-профильге арналған 2 саңылаулы жалғастырғыш тілімше

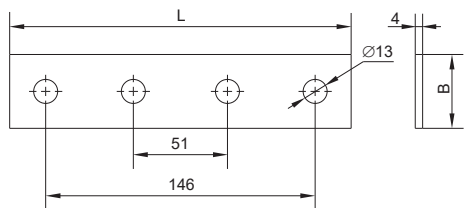


Рисунок 9 – Пластина соединительная с 4 отверстиями для STRUT-профиля / Figure 9 – Joining plate with 4 holes for STRUT-profile / 9 сурет – STRUT-профильге арналған 4 саңылаулы жалғастырғыш тілімше

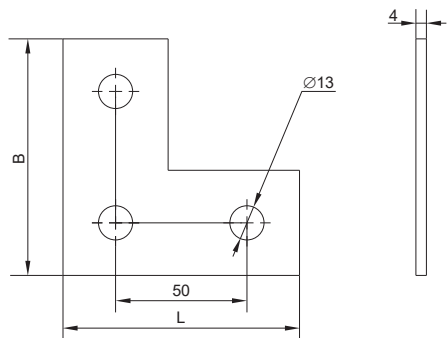


Рисунок 10 – Пластина соединительная L-образная для STRUT-профиля / Figure 10 – L-shaped joining plate for STRUT-profile / 10 сурет – STRUT-профильге арналған L-тәріздес жалғастырғыш тілімше

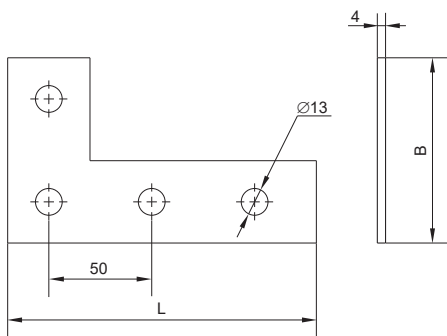


Рисунок 11 – Пластина соединительная L-образная удлинённая для STRUT-профиля / Figure 11 – L-shaped elongated joining plate for STRUT-profile / 11 сурет – STRUT-профильге арналған L-тәріздес ұзартылған жалғастырғыш тілімше

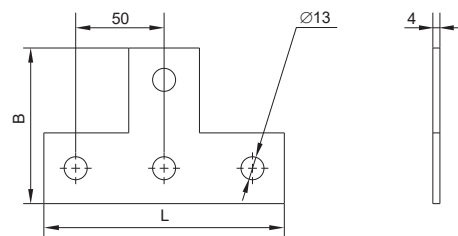


Рисунок 12 – Пластина соединительная T-образная для STRUT-профиля / Figure 12 – T-shaped joining plate for STRUT-profile / 12 сурет – STRUT-профильге арналған T-тәріздес жалғастырғыш тілімше

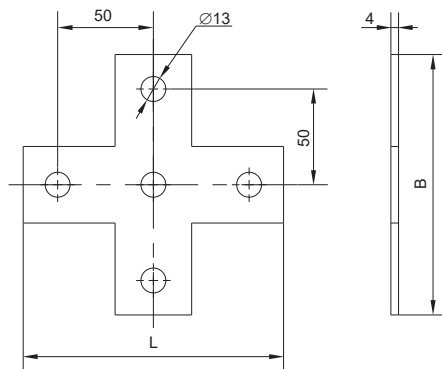


Рисунок 13 – Пластина соединительная X-образная для STRUT-профиля / Figure 13 – X-shaped joining plate for STRUT-profile / 13 сурет – STRUT-профильге арналған X-тәріздес жалғастырғыш тілімше

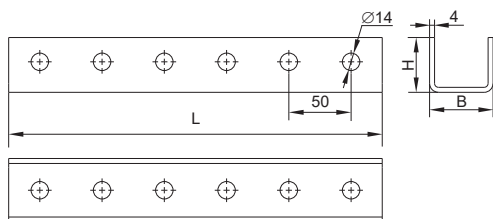


Рисунок 14 – Соединитель для STRUT-профиля / Figure 14 – Connector for STRUT-profile / 14 сурет – STRUT-профильге арналған жалғастырғыш

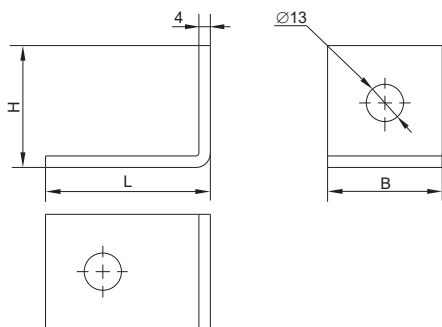


Рисунок 15 – Уголок крепёжный одинарный для STRUT-профиля / Figure 15 – Single fastening angle for STRUT-profile / 15 сурет – STRUT-профильге арналған дара бекіту бұрышы

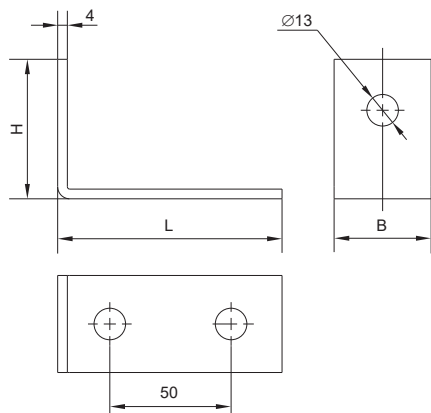


Рисунок 16 – Уголок крепёжный одинарный удлинённый для STRUT-профиля / Figure 16 – Single elongated fastening angle for STRUT-profile / 16 сурет – STRUT-профильге арналған ұзартылған дара бекіту бұрышы

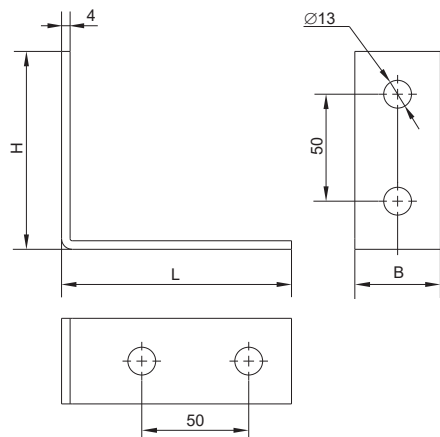


Рисунок 17 – Уголок крепёжный двойной для STRUT-профиля / Figure 17 – Double fastening angle for STRUT-profile / 17 сурет – STRUT-профильге арналған қосарлы бекіту бұрышы

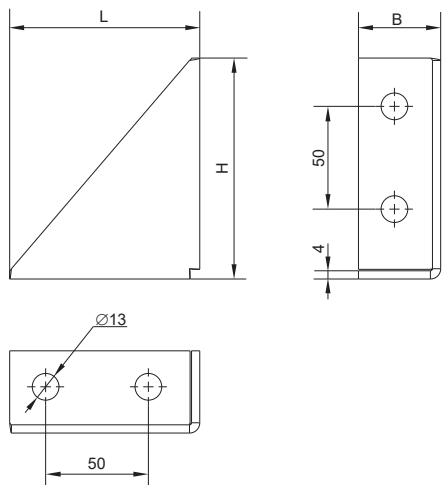


Рисунок 18 – Уголок крепёжный двойной усиленный для STRUT-профиля / Figure 18 – Double reinforced fastening angle for STRUT-profile / 18 сурет – STRUT-профильге арналған күшейтілген қосарлы бекіту бұрышы

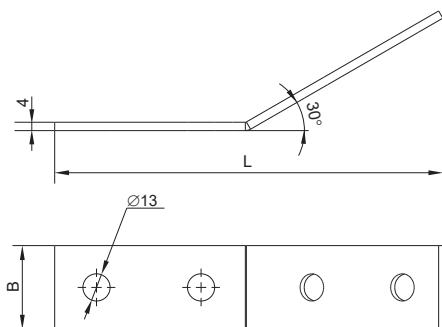


Рисунок 19 – Уголок крепёжный наклонный 30° для STRUT-профиля / Figure 19 – 30° inclined fastening angle for STRUT-profile / 19 сурет – STRUT-профильге арналған 30° еңкіш бекіту бұрышы

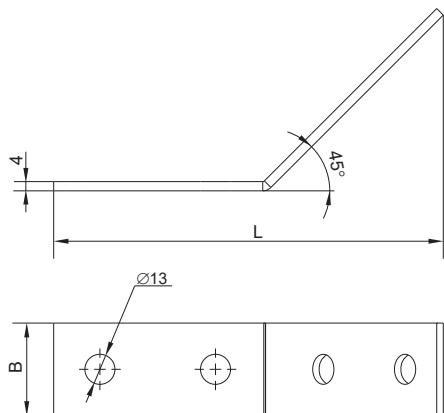


Рисунок 20 – Уголок крепёжный наклонный 45° для STRUT-профиля / Figure 20 – 45° inclined fastening angle for STRUT-profile / 20 сурет – STRUT-профильге арналған 45° еңкіш бекіту бұрышы

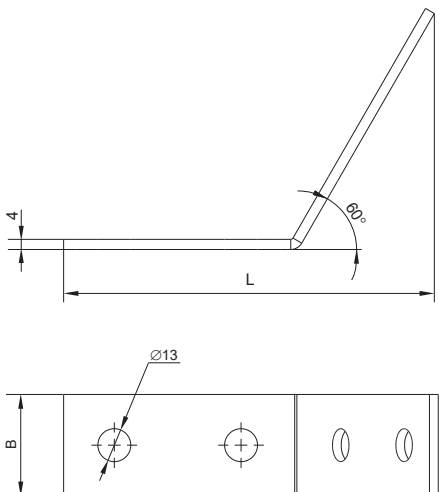


Рисунок 21 – Уголок крепёжный наклонный 60° для STRUT-профиля / Figure 21 – 60° inclined fastening angle for STRUT-profile / 21 сурет – STRUT-профильге арналған 60° еңкіш бекіту бұрышы

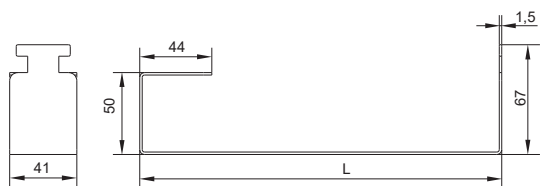


Рисунок 22 – Держатель огнестойких перегородок под STRUT-консоль / Figure 22 – Fire-resistant partition-wall holder for STRUT-console / 22 сурет – STRUT-консольға арналған отқа төзімді арақабырғаларды ұстатқыш

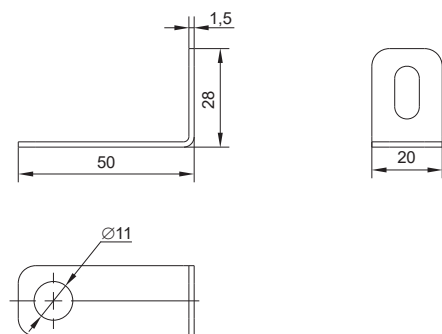


Рисунок 23 – Держатель огнестойких перегородок боковой / Figure 23 – Side fire-resistant partition-wall holder / 23 сурет – Бүйірлік отқа төзімді арақабырғаны ұстатқыш

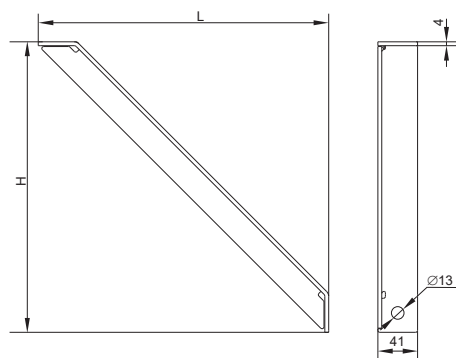


Рисунок 24 – Укосина для STRUT-консолей / Figure 24 – Brace for STRUT consoles / 24 сурет – STRUT-консольдарға арналған қиғаш тіреу