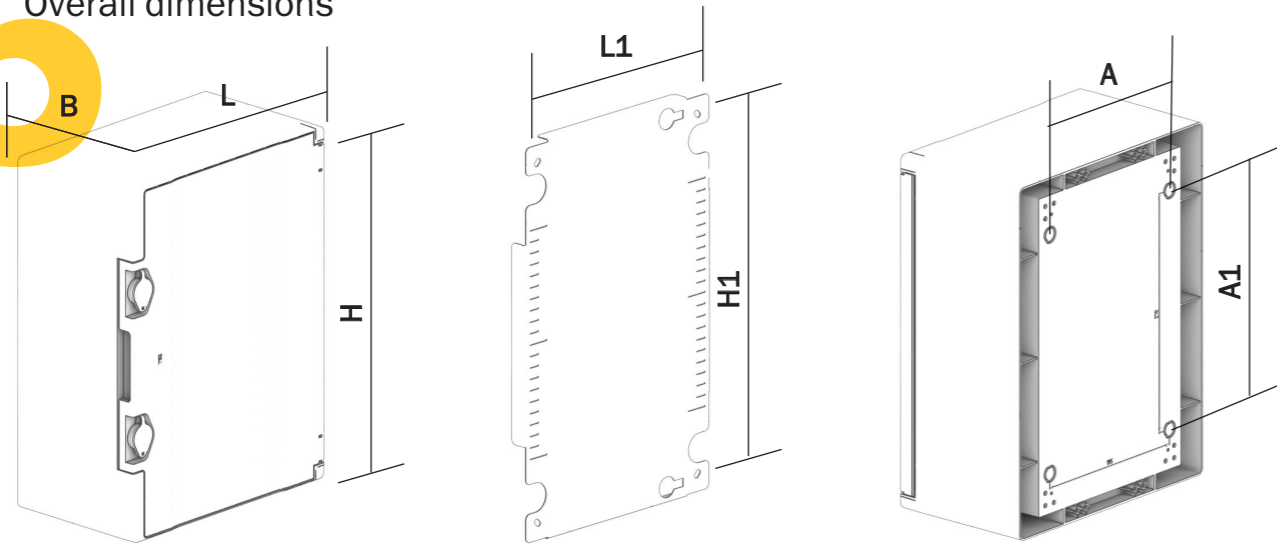


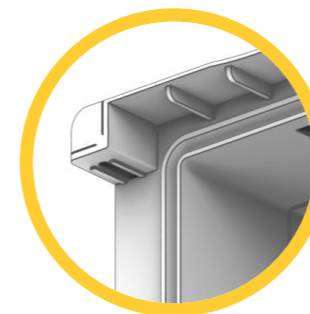
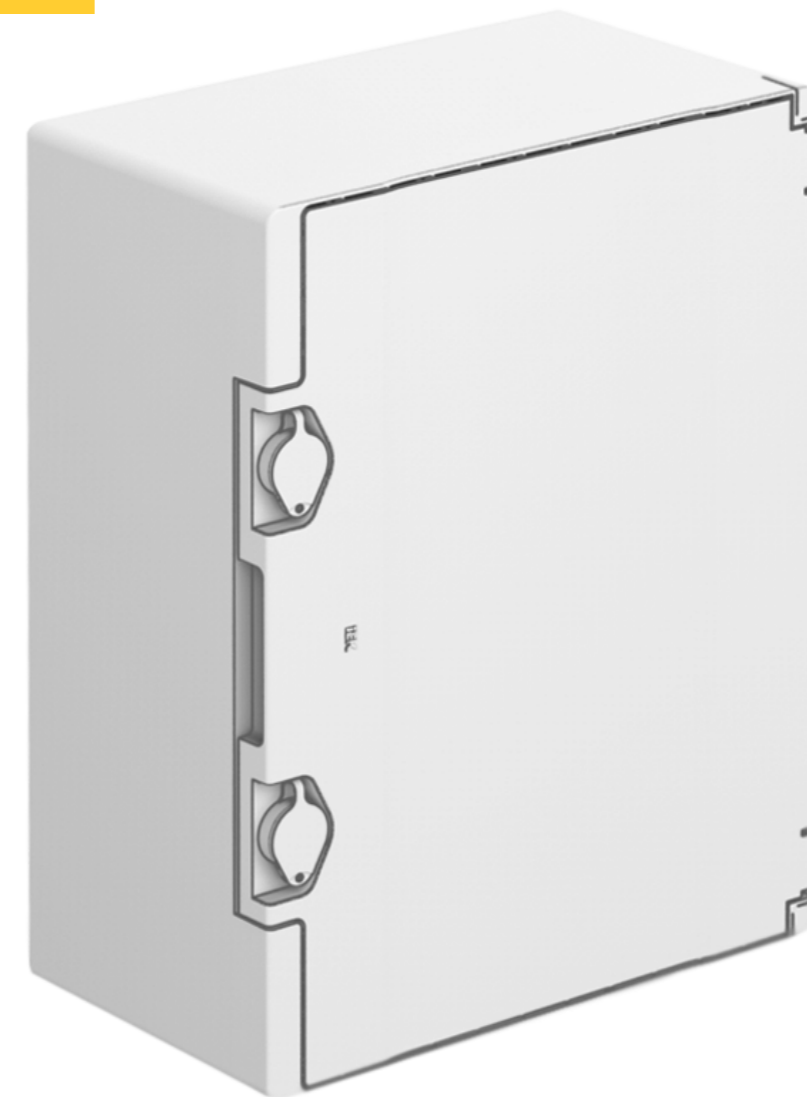
5

Габаритные размеры /
Overall dimensions

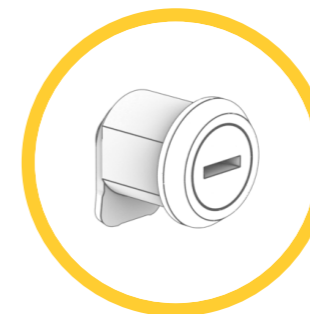


Артикул	Габаритные размеры / Overall dimensions, mm			Размеры монтажной панели / Dimensions of the mounting panel, mm		Монтажные размеры / Mounting dimensions, mm		Кол. замков / Quantity of locks	Цвет двери / Door color
	H	L	B	H1	L1	A	A1		
TR5-11-N-030-20-13-65	300	200	130	246	118	95	170	1	прозрачная / transparent
TR5-11-N-035-25-15-65	350	250	150	296	168	145	220	2	прозрачная / transparent
TR5-11-N-040-30-17-65	400	300	170	346	218	195	270	2	прозрачная / transparent
TR5-11-N-040-30-22-65	400	300	220	346	218	195	270	2	прозрачная / transparent
TR5-11-N-050-35-19-65	500	350	190	446	268	245	370	2	прозрачная / transparent
TR5-11-N-050-40-18-65	500	400	180	446	318	295	370	2	прозрачная / transparent
TR5-11-N-050-40-24-65	500	400	240	446	318	295	370	2	прозрачная / transparent
TR5-11-N-060-40-20-65	600	400	200	546	318	295	470	2	прозрачная / transparent
TR5-11-N-070-50-25-65	700	500	250	646	418	395	570	2	прозрачная / transparent
TR5-11-N-080-60-26-65	800	600	260	746	518	495	670	3	прозрачная / transparent
TR5-12-N-030-20-13-65	300	200	130	246	118	95	170	1	серая / grey
TR5-12-N-035-25-15-65	350	250	150	296	168	145	220	2	серая / grey
TR5-12-N-040-30-17-65	400	300	170	346	218	195	270	2	серая / grey
TR5-12-N-040-30-22-65	400	300	220	346	218	195	270	2	серая / grey
TR5-12-N-050-35-19-65	500	350	190	446	268	245	370	2	серая / grey
TR5-12-N-050-40-18-65	500	400	180	446	318	295	370	2	серая / grey
TR5-12-N-050-40-24-65	500	400	240	446	318	295	370	2	серая / grey
TR5-12-N-060-40-20-65	600	400	200	546	318	295	470	2	серая / grey
TR5-12-N-070-50-25-65	700	500	250	646	418	395	570	2	серая / grey
TR5-12-N-080-60-26-65	800	600	260	746	518	495	670	3	серая / grey

ИНСТРУКЦИЯ ПО СБОРКЕ И МОНТАЖУ ПЛАСТИКОВЫХ КОРПУСОВ С МОНТАЖНОЙ ПАНЕЛЮ (ЩМПП) TETRA 5 / INSTALLATION INSTRUCTION FOR ENCLOSURES WITH MOUNTING PANEL



Козырек над дверью /
Overhang over the door



Металлические замки /
Metal locks

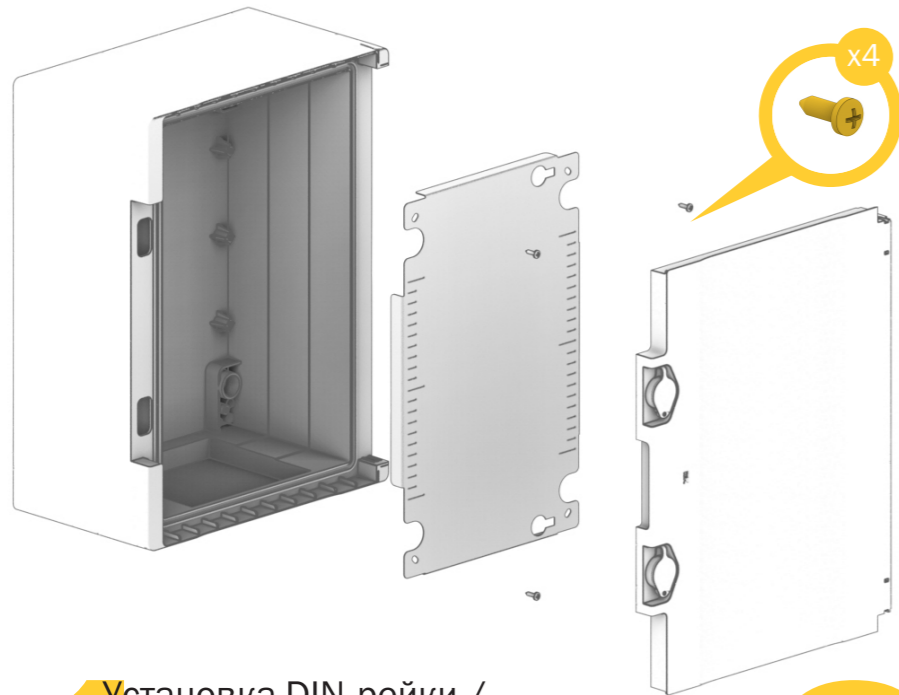


Накладка на замок с возможностью опломбирования /
Cover plate for the lock with the possibility of sealing



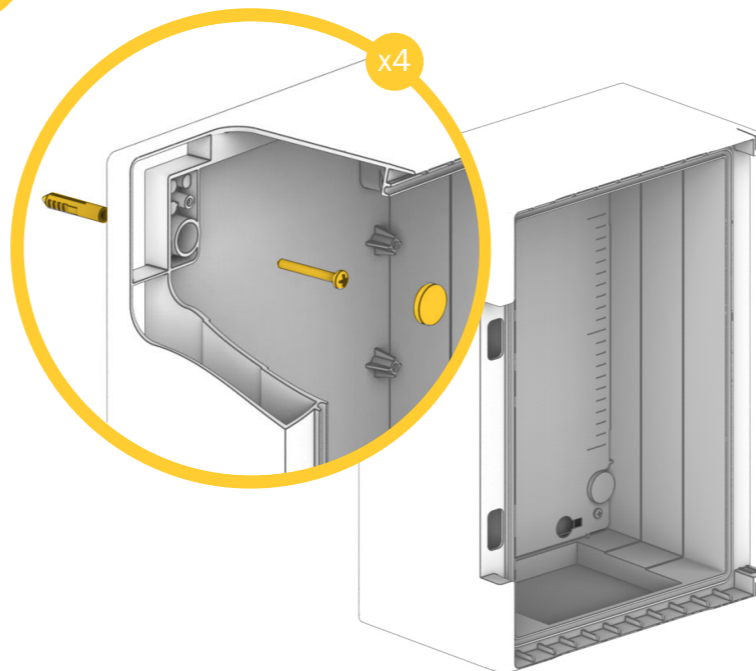
1.1

Установка монтажной панели /
Installation of the mounting panel



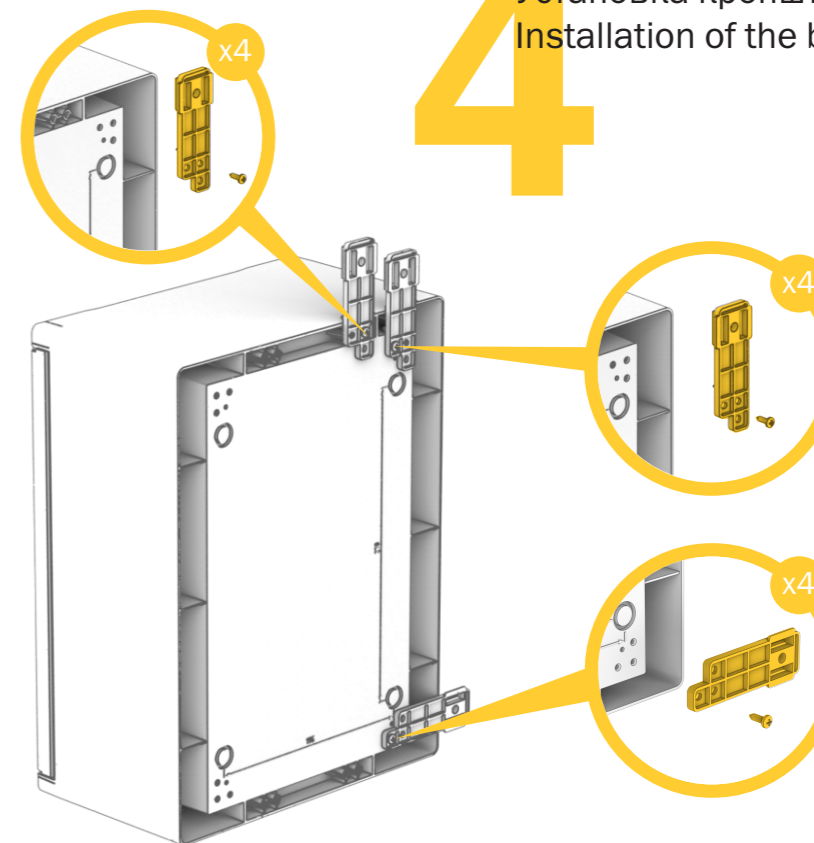
3

Установка корпуса на стену /
Installation of the enclosure on the wall



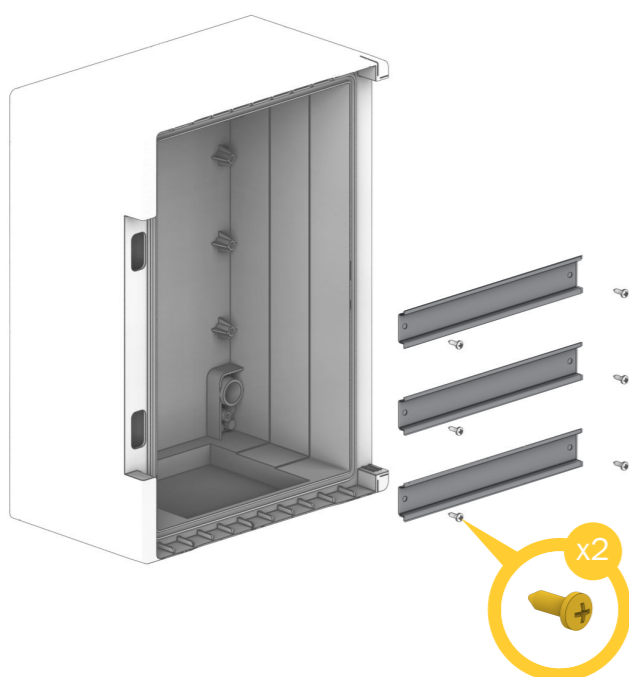
4

Установка кронштейна /
Installation of the bracket



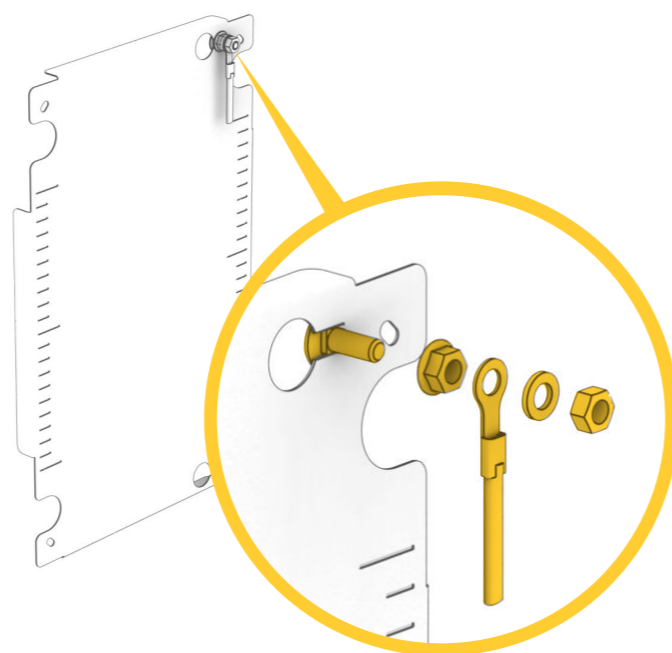
1.2

Установка DIN-рейки /
DIN rail installation



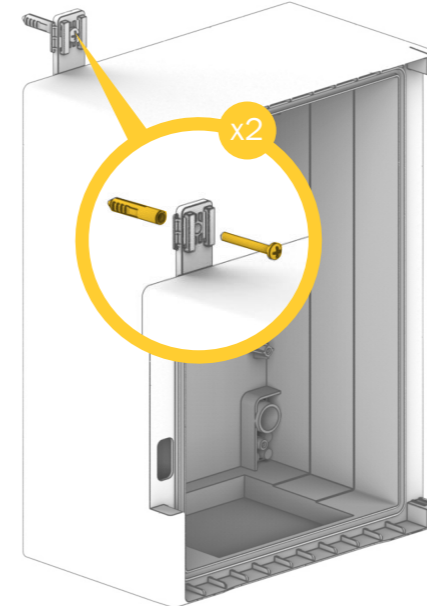
2

Место заземления /
Grounding point



4.1

Монтаж к стене /
Wall mounting



4.2

Монтаж на опору /
Mounting on a support



DIN-рейки и метизы в комплект не входят /
DIN rails and hardware are not included

Монтажная лента в комплект не входит /
Mounting tape is not included