

КРОНШТЕЙН АНКЕРНЫЙ ТИПА КАМ-1500

Краткое руководство по эксплуатации

RU

Основные сведения об изделии

Кронштейн анкерный типа КАМ-1500 товарного знака IEK (далее – кронштейн) предназначен для крепления зажимов магистральных и абонентских линий электропередач изолированных (далее ВЛИ), и неизолированных (далее ВЛ) на деревянных, железобетонных и металлических опорах, а также на стенах зданий и сооружений.

Технические данные

Основные технические данные кронштейна приведены в таблице 1. Внешний вид и габаритные размеры приведены на рисунке 1.

Меры безопасности

ВНИМАНИЕ

До начала работ принять меры безопасности, исключающие монтаж ВЛИ и (или) ВЛ под напряжением/потенциалом.

Правила монтажа

Монтаж и обслуживание ВЛИ и(или) ВЛ с использованием кронштейнов должны производиться специально обученным персоналом, прошедшим инструктаж по технике безопасности, с соблюдением требований «Правил устройства электроустановок» и наличием группы по электробезопасности не ниже III до 1000 В.

Монтаж рекомендуется проводить при температуре окружающей среды от минус 20 °С до плюс 50 °С.

При монтаже следует предпринять меры, исключающие возможность падения кронштейна с высоты.

Во время монтажа не допускать ударов молотком или другими массивными металлическими предметами по кронштейну.

EN

Basic product data

Anchor bracket KAM-1500 type IEK trademark (hereinafter referred to as the bracket) is designed for fastening the clamps of trunk and subscriber lines insulated (hereinafter referred to as insulated overhead power lines) and non-insulated (hereinafter referred to as non-insulated overhead power lines) on wooden, reinforced-concrete and metal poles as well as on the walls of buildings and structures.

Technical data

Basic technical data of the bracket are given in table 1.

Appearance and overall dimensions are shown in figure 1.

Safety measures

ATTENTION

Before starting work, take safety measures to prevent installation of insulated overhead power lines and/or non-insulated overhead power lines under voltage/potential.

Installation rules

Installation and maintenance of insulated overhead power lines and (or) non-insulated overhead power lines with the use of brackets should be carried out by specially trained personnel, who have been instructed in safety in compliance with the requirements of the "Requirements for Electrical Installations" and having an electrical safety group of at least III up to 1000 V.

It is recommended to install the device at ambient temperature from minus 20 °C to plus 50 °C.

During installation, take measures to prevent the possibility of the bracket falling from a height.

Do not hit the bracket with a hammer or other massive metal objects during installation.

KZ

Бұйым туралы негізгі ақпарат

IEK тауар белгісінің KAM-1500 типті анкерлік кронштейні (бұдан әрі – кронштейн) оқшауланға (бұдан әрі ОӘЖ) және оқшауланбаған (бұдан әрі ӘЖ) электр тарату магистралдық және абоненттік желілерінің қысқыштарын ағаш, темір бетон және металл тіреулерге, сондай-ақ ғимараттар мен үймереттердің қабырғаларына бекітуге арналған.

Техникалық деректер

Кронштейннің негізгі техникалық деректері 1 кестеде келтірілген.

Сыртқы көрінісі мен габариттік өлшемдері 1 суретте келтірілген.

Қауіпсіздік шаралары

НАЗАР АУДАРЫҢЫЗ

Жұмысқа кірісер алдында кернеулі/потенциалды ОӘЖ-ін және (немесе) ӘЖ-ін монтаждауды болдырмайын қауіпсіздік шараларын қамдау керек.

Монтаждау ережелері

Кронштейндерді пайдаланып, ОӘЖ-ін және (немесе) ӘЖ-ін монтаждауды және қызмет көрсетуді «Электр қондырғыларын орнату қағидаларының»

талаптарын сақтай отырып, электр қауіпсіздігі бойынша 1000 В-ке дейін III-тен төмен емес топқа ие қауіпсіздік техникасы жөнінде нұсқамалықтан өткен арнайы оқытылған персонал жүргізуі тиіс.

Монтаждауды қоршаған ортаның минус 20 °С-ден плюс 50 °С-ге дейінгі температурасында жүргізуді ұсынамыз.

Монтаждаған кезде кронштейннің биіктен құлау мүмкіндігін болдырмайтын шараларды қолданған жөн.

Монтаждау кезінде кронштейнді балғамен немесе басқа көлемді металл затпен соққылауға жол бермеу керек.

Таблица / Table / Кесте 1

Наименование показателя / Parameter denomination / Көрсеткіштің атауы	Значение / Value / Мәні
Температура эксплуатации / Operating temperature / Пайдалану температурасы, °С	От минус 60 до плюс 50 и относительной влажности 75 % при плюс 15 °С / Minus 60 to plus 50 and relative humidity 75 % at plus 15 °С / Минус 60-тан плюс 50-ге дейін және 15 °С-де салыстырмалы ылғалдылығы 75 %
Среднее значение относительной влажности, при температуре плюс 25 °С / Average value of relative humidity, at plus 25 °С / Плюс 25 °С температурада салыстырмалы ылғалдылықтың орташа мәні, %	≤ 95
Климатическое исполнение и категория размещения по ГОСТ 15150 / Climatic and placement category according / 15150 МЕМСТ бойынша климаттық орындалым және орналастыру санаты	УХЛ1 / NF1
Высота над уровнем моря / Base altitude / Теңіз деңгейінен биіктігі, м	≤ 1000
Комплектность / Completeness of set / Жиынтықтылығы	Кронштейн / Bracket / Кронштейн: 10 шт. / pcs. / дана; Паспорт – 1 экз. на групповую упаковку / Passport – 1 copy per multiple package / Паспорт – топтық қаптамаға 1 дана
Транспортирование / Transportation / Тасымалдау	Любой вид крытого транспорта, защищающий изделие от грязи, влаги и ударных нагрузок, при температуре от минус 60 до плюс 50 °С / Any type of covered transport that protects the product from dirt, moisture and impact loads, at temperatures from minus 60 to plus 50 °С / Минус 60-тан плюс 50 °С-ге дейінгі температурада бұйымды былғанудан, ылғалдан және соққы жүктемелерден қорғайтын жабық көліктің кез келген түрі

Продолжение таблицы / Continuation of the table / Кестенің жалғасы 1

Наименование показателя / Parameter denomination / Көрсеткіштің атауы	Значение / Value / Мәні
Хранение / Storage / Сақтау	Закрытые помещения с естественной вентиляцией, при температуре от минус 60 до плюс 50 °С, среднее значение относительной влажности, при температуре плюс 25 °С до 95 % / Closed rooms with natural ventilation, at temperatures from minus 60 to plus 50 °С, average relative humidity at plus 25 °С up to 95 % / Минус 60-тан плюс 50 °С-ге дейінгі температурада табиғи желдетілетін жабық үйжайлар, плюс 25 °С-ге дейінгі температурада салыстырмалы ылғалдылықтың орташа мәні 95 %
Утилизация / Disposal / Көдеге жарату	Утилизация производится в соответствии с требованиями законодательства на территории стран реализации / Disposal is carried out in accordance with the legal requirements in the territory of the countries of sale / Өткеру елдерінің аумағындағы заңнаманың талаптарына сәйкес көдеге жаратылады
Ремонтопригодность / Repairability / Жөндеуге жарамдылығы	Неремонтопригоден / Non-repairable / Жөндеуге жарамайды
Масса / Mass / Салмағы, kg	0,18
Гарантийный срок эксплуатации, лет (со дня продажи) / Warranty period of operation, years (from the date of sale) / Кепілді пайдалану мерзімі, жыл (сатылған күннен бастап)*	10
Срок службы, лет / Service life, years / Қызмет мерзімі, жыл	≥ 40

* Гарантия сохраняется при соблюдении покупателем правил эксплуатации, транспортирования, хранения и монтажа. / Warranty is preserved in case the purchaser complies with the operation, transportation and storage requirements and installation. / Кепілдік сатып алушы пайдалану, тасымалдау, сақтау және орнату ережелерін сақтаған кезде сақталады.

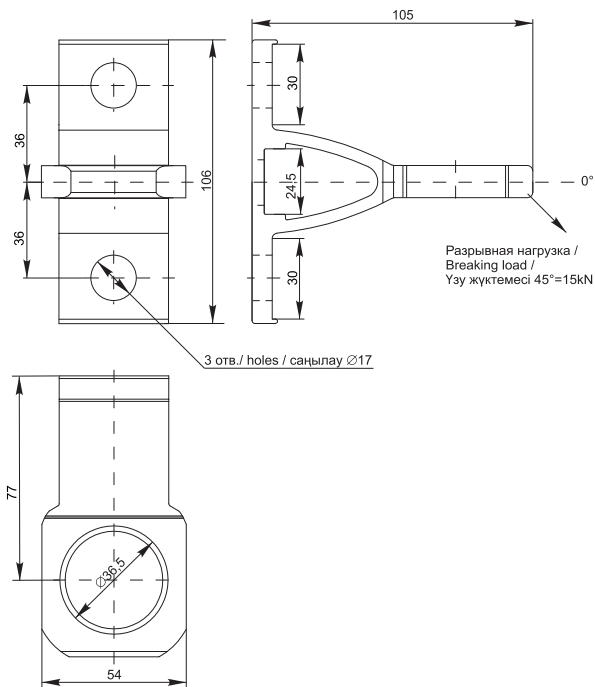


Рисунок 1 / Figure 1 / 1 сурет