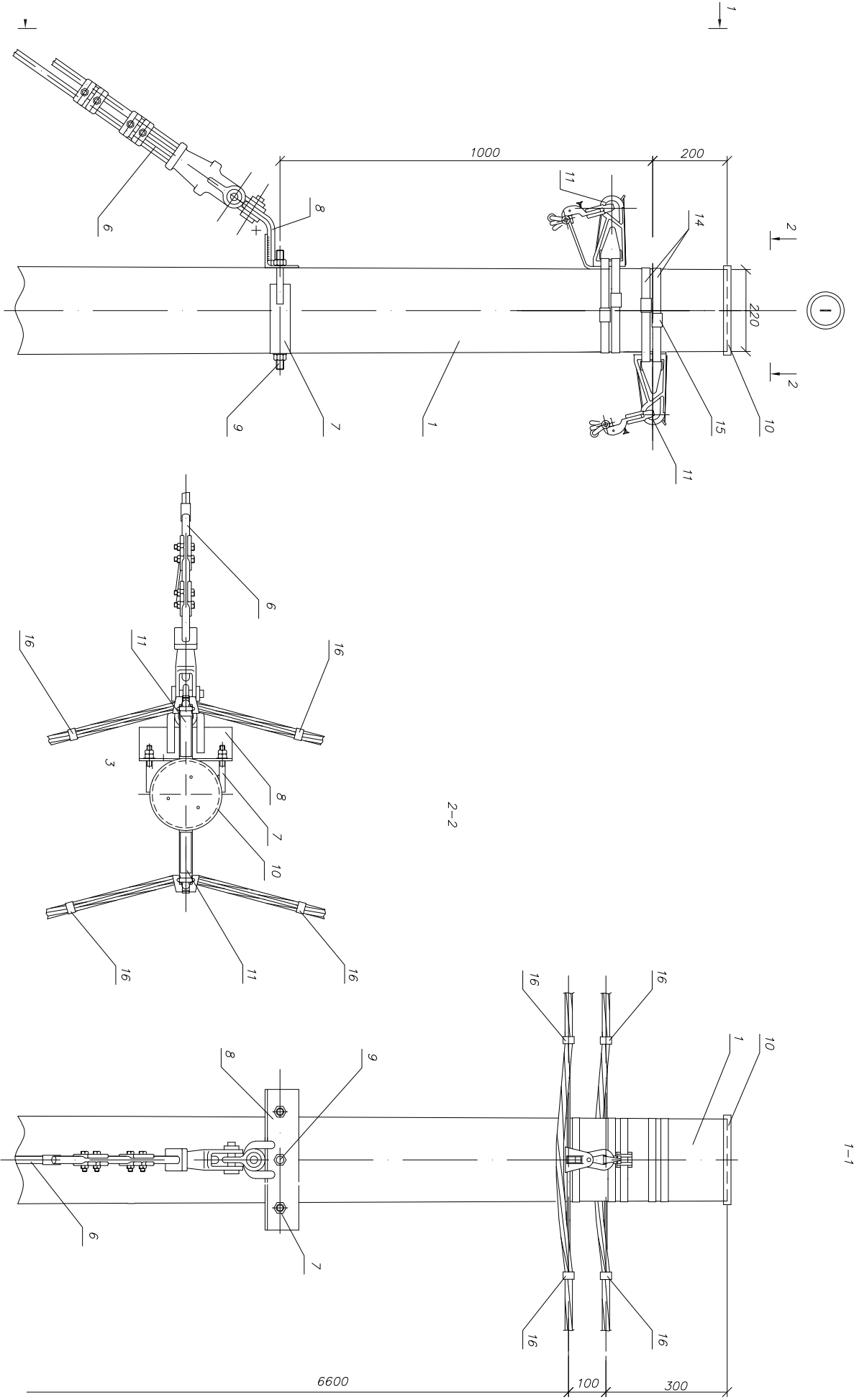


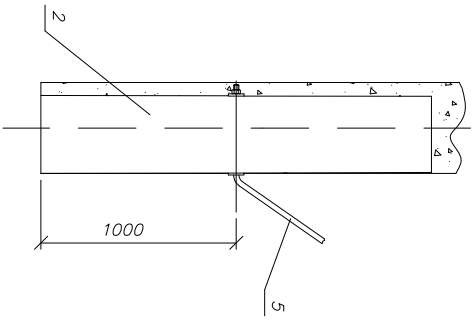
Инв. N подл.	Подп. и дата	Взаим. Инв. N



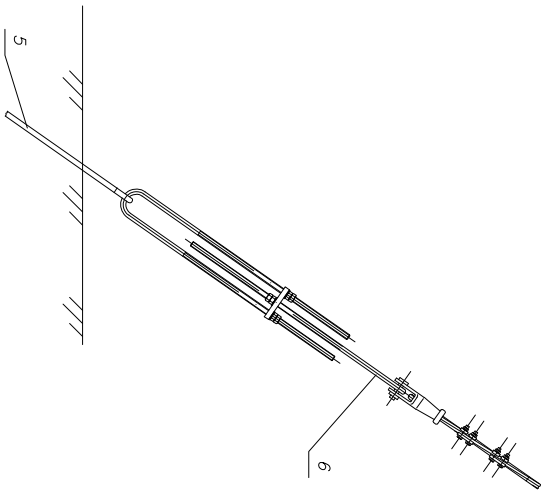
* Спецификацию см. лист 3, общий вид см. лист 1.

Изм.	Лист	N	году	Подп.	Дата	ASIP-DEF-OPR-282-00-40	Лист
							2

Инв. N подл.	Подп. и дата	Взаим. Инв. N



* Чертеж выполнен на 3х листах узел 1 см. лист 2.



Поз	Обозначение	Наименование	Кол.	Масса ед., кг	Примечание
		<i>Деревянные узлы</i>			
1	НПЦ-36.0017-40	Столка С2, L=9500 мм, dB=220 мм	1		
2	НПЦ-36.0017-41	Анкер деревянный ДА-5	1		
		<i>Металлические узлы</i>			
5	НПЦ-36.0017-42	Анкерный болт ОТг-2	1	15,3	
6	НПЦ-36.0017-43	Оттяжка ОТ 105	1	22,3	
7	НПЦ-36.0017-48	Хомут Х515	1	1,9	
8	НПЦ-36.0017-45	Кронштейн У04	1	5,3	
9	НПЦ-36.0017-49	Шпилька ШГ1	1	1,05	
		<i>Деревяная арматура</i>			
10		Крышка листовидная для опоры	1		
11	УКА-31-016-095	Комплект промежуточной подвески КОПМ 1500	2	0,50	
14	УЗА-Л50	Лента бандажная металлическая 20х0,7х1000мм ЛМ-50	4	0,11	
15	УЗА-50-100	Скрепка СТ-20	4	0,01	
		Хомут для СИП ХС-180, d=10-45 мм для СИП 35-95мм ²		0,026	
16	УНН21-09-260-100	Хомут для СИП ХС-260, d=26-66 мм для СИП 120мм ²	4	0,036	

Изм.	Лист	N	году	Подп.	Дата	ASIP-DEF-OPR-282-00-40	Лист
							3