

РОЗЕТКА-ТАЙМЕР ЭЛЕКТРОННЫЙ

РТЭ

Краткое руководство по эксплуатации

RU

Основные сведения об изделии
Розетка-таймер электронный типа РТЭ товарного знака IEK (далее – таймер) предназначен для отсчета интервалов времени, автоматического включения/отключения электроприборов через заданный промежуток времени в течение недели.

Таймер предназначен для работы в однофазной сети переменного тока напряжением 250 В частотой 50 Гц. Таймер снабжён автономным подзаряжаемым источником питания – аккумулятором, который обеспечивает сохранение установленной программы таймера в течение 4–6 месяцев. Таймер соответствует требованиям ТР ТС 004/2011, ТР ТС 020/2011, ТР ЕАЭС 037/2016.

Меры безопасности

Внимательно изучить паспорт перед подключением электроприбора к таймеру.

ЗАПРЕЩАЕТСЯ

Эксплуатировать таймер с механическими повреждениями корпуса розетки или вилки. Разбирать изделие. Подключать к таймеру нагрузку, превышающую допустимую мощность по таблице 1. Подключать к таймеру тепловентиляторы и обогреватели с открытыми элементами без присмотра. Погружать в воду или любую другую жидкость.

ВНИМАНИЕ

Убедитесь, что штепсель электроприбора плотно подсоединен к розетке.

Правила эксплуатации

Таймер не требует специальной подготовки к эксплуатации, кроме внешнего осмотра, подтверждающего отсутствие видимых повреждений корпуса, наличие четкой маркировки.

Подключение:

- выполнив настройки, описание которых указаны в разделе «Указания по работе с функциями», подключить к таймеру выключенный электроприбор;
 - вставить таймер в штепсельную розетку бытовой электрической сети 230 В;
 - включить подключенное устройство.
- Таймер является законченным изделием и ремонту не подлежит. При обнаружении неисправности по истечении гарантийного срока таймер подлежит утилизации. По истечении срока службы таймер утилизировать.

Указания по работе с функциями

Установка времени:

- удалите всю текущую информацию после зарядки, нажав на кнопку RESET острым предметом, например скрепка и т.д.;
- нажмите и удерживайте кнопку SET в течение 5 секунд, пока на дисплее не замерцает день недели;
- нажмите кнопку V- или Λ+, чтобы установить день недели;
- нажмите кнопку SET один раз и отпустите, пока на дисплее не замигает «час», а день недели не перестанет мерцать на дисплее;
- нажмите V- или Λ+, чтобы установить «час»;
- нажмите кнопку SET один раз и отпустите, на дисплее начнет мигать «минута», а «час» перестанет мигать;
- нажмите V- или Λ+, кнопку, чтобы установить «минуты»;
- нажмите кнопку SET один раз и отпустите, время изменится на настроенное Вами.

Чтобы сбросить неправильное время, повторите пройденные шаги, описанные выше.

Проверяя программы, убедитесь, что настройки не накладываются, особенно при использовании блока вариантов. Если программные настройки накладываются, включение и выключение таймера будет выполняться в соответствии с установленным в программе временем, а не с номером программы.

Настройка времени включения/отключения:

- нажмите кнопку Λ+, на дисплее появится «1 ON». Далее производим первую настройку времени включения;
- нажмите кнопку SET один раз и отпустите, «день недели» начнет мигать;
- нажмите кнопку V- или Λ+, чтобы установить день недели;
- нажмите кнопку SET один раз и отпустите, на дисплее начнет мигать «час», а «день недели» перестанет мигать;
- нажмите кнопку V- или Λ+, чтобы установить час;
- нажмите кнопку SET один раз и отпустите. «Минуты» начнут мигать. «Час» перестанет мигать;
- нажмите кнопку V- или Λ+, чтобы установить минуты;
- нажмите CLOCK, чтобы выйти из режима установки программы.

Настройка таймера:

- во время работы в режиме отображения времени нажмите кнопку V-, чтобы перейти в настройки обратного отсчета. На дисплее отобразится don;
 - нажмите кнопку SET один раз и отпустите, «on» начнет мигать;
 - нажмите V- или Λ+, чтобы установить «on» или «off»;
 - после установки режима работы таймера включения/отключения нажмите кнопку SET один раз и отпустите. На дисплее начнет мигать «час», а «on/off» перестанет мигать;
 - нажмите V- или Λ+, чтобы установить «час»;
 - нажмите кнопку SET один раз и отпустите. На дисплее начнет мигать «минуты», а «час» перестанет мигать. Нажмите V- или Λ+, чтобы установить «минуты». Нажмите кнопку SET для подтверждения;
 - нажмите кнопку C.D. чтобы включить/отключить таймер.
- Установка режима таймера:
- Режим работы таймера можно настроить с помощью нажатия кнопки ON/OFF.
- На дисплее будет отображаться режим работы таймера:
- ON – таймер всегда включен;
 - AUTO ON – таймер переводится в состояние «включено» после ближайшего выключения по заданной программе;
 - OFF – таймер всегда выключен;
 - AUTO OFF – таймер переводится в состояние «выключено» после ближайшего выключения по заданной программе;
 - AUTO – режим работы по заданной программе.

Установка произвольной программы:

- случайная настройка включает и отключает прибор нерегулярно. Минимальное время для отключения питания 26 минут. Максимальное время отключения питания 42 минуты. Диапазон времени включения от 10 до 26 минут;
- с помощью кнопки ON/OFF переведите прибор в режим AUTO. Нажмите кнопку RND, чтобы активировать функцию произвольного включения.

Перевод на летнее время:

- для перевода на летнее время необходимо одновременно нажать кнопки CLOCK и V-. Отображаемое время увеличится на 1 час;

- для отмены повторить действие, описанное пунктом выше. Перевод с 12 на 24 часовой формат отображения времени;
- для перевода с 12 на 24 часовой формат необходимо нажать кнопку CLOCK и удерживать ее в течение 3 секунд.

EN

Basic product data

Plug-in socket with electronic timer RTE type IEK trademark (hereinafter referred to as the timer)

is designed for counting time intervals, automatic switching on/off electrical appliances after a specified period of time during the week. The timer is designed for operation in single-phase AC network with voltage of 250 V and frequency of 50 Hz. The timer is equipped with an autonomous rechargeable power source – a battery, which ensures that the set timer program is maintained for 4–6 months.

Safety measures

Carefully read the passport before connecting the electrical appliance to the timer.

IT IS FORBIDDEN TO

Operate the timer with mechanical damage of the socket-outlet or plug housing.

Dismantle the product.

Connect a load exceeding the permissible power according to table 1

to the timer. Connect unattended exposed fan heaters and heaters to the timer. Immerse in water or any other liquid

ATTENTION

Make sure that the plug of the electrical appliance is firmly connected to the socket-outlet.

Operation rules

The timer does not require any special preparation for operation, except for external inspection confirming the absence of visible damage to the housing, the presence of legible marking.

Connection:

- having performed the settings described in the section "Instructions for working with functions", connect a switched off electrical appliance to the timer;
- plug the timer into the socket-outlet of the 230 V household electrical network;
- switch on the connected device.

The timer is a finished product and cannot be repaired. If a fault is detected after the expiration of the warranty period, the product should be disposed of.

At the expiration of the service life, the product should be disposed of.

Instructions for working with functions

Setting the time:

- delete all current information after charging by pressing the RESET button with a sharp object such as a paper clip, etc.;
- press and hold the SET button for 5 seconds until the day of the week flashes on the display;
- press the V- or Λ+ button to set the day of the week;
- press the SET button once and release until "hour" flashes on the display and the day of the week stops flashing on the display;
- press V- or Λ+ to set the "hour";
- press the SET button once and release, "minute" will start flashing on the display and "hour" will stop flashing;
- press the V- or Λ+, button to set "minutes";
- press the SET button once and release, the time will change to the time you set.

To reset the wrong time, repeat the above.

When checking programs, make sure that the settings are not superimposed, especially when using the flow chart. If program settings are superimposed, the timer will turn on and off according to the time set in the program, not the program number.

Setting the on/off time:

- press the Λ+ button, the display shows "1 ON". Then, make the first setting of the ON time;
- press the SET button once and release, "day of the week" will start flashing;
- press the V- or Λ+ button to set the day of the week;
- press the SET button once and release, "hour" will start flashing on the display and "day of the week" will stop flashing;
- press the V- or Λ+ button to set the hour;
- press the SET button once and release. "Minutes" will start flashing, "hour" will stop flashing;
- press the V- or Λ+ button to set the minutes;
- press CLOCK to exit the program setting mode.

Setting the timer:

- while in the time display mode, press the V- button to go to the countdown settings. The display will show don;
- press SET button once and release, "on" will start flashing;
- press V- or Λ+ to set "on" or "off";
- after setting the on/off timer operation mode, press the SET button once and release. The display will start flashing "hour" and "on/off" will stop flashing;
- press V- or Λ+ to set the "hour";
- press the SET button once and release. The display will start flashing "minutes" and "hour" will stop flashing. Press V- or Λ+ to set the "minutes". Press the SET button to confirm;
- press the C.D. button to activate/deactivate the timer.

Setting the timer mode:

The timer operation mode can be set by pressing the ON/OFF button.

- The display will show the timer operation mode:
 - ON – the timer is always on;
 - AUTO ON – the timer is switched to the «on» state after the nearest switching off according to the set program;
 - OFF – the timer is always off;
 - AUTO OFF – the timer is switched to the «off» state after the nearest switching on according to the set program;
 - AUTO – operation mode according to the set program.
- Setting a random program:
 - random setting turns the appliance on and off irregularly.

Minimum time for power off is 26 minutes. Maximum time for power off is 42 minutes. The power-on-time range is from 10 to 26 minutes;

- use the ON/OFF button to switch the device to AUTO mode. Press the RND button to activate the random function.

Daylight saving time:

- to change to daylight saving time, press the CLOCK and V- buttons simultaneously. The displayed time will increase by 1 hour;
- to cancel, repeat the above step.
- To change from 12 to 24-hour time display format:
 - to change from 12 to 24-hour format, press and hold the CLOCK button for 3 seconds.

KZ

Бұйым туралы негізгі ақпарат

IEK тауар белгісінің РТЭ типті электронды типтегі розетка-таймері (бұдан әрі – таймер) уақыт аралықтарын есептеуге, электр аспаптарын бір аптаның ішінде берілген уақыт аралығынан кейін автоматты қосуға/өшіруге арналған.

Таймер кернеуі 250 В жиілігі 50 Гц айнымалы тоқтын бір фазалы желісінде жұмыс істеуге арналған. Таймер автономды зарядтайтын қоректендіру көзі – аккумулятормен жабдықталған, олауқыт есептегіштің орнатылған бағдарламасының 4–6 ай бойына сақталуын қамтамасыз етеді. Таймер 004/2011 КО ТР, 020/2011 КО ТР, 037/2016 ЕАЭО ТР талаптарына сәйкес келеді.

Қауіпсіздік шаралары

Электр аспабын таймерге жалға алдында паспорты мұқият оқып шығыңыз.

Розеткасының немесе ашасының корпусында механикалық зақымданулары бар таймерді пайдалануға, Бұйымды бөлшектеуге, Таймерге 1 кесте бойынша шекті қуаттан асатын жүктемені жалғауға, Таймерге элементтері ашық жылу желдеткіштері мен жылытқыштарды қараусыз жалғауға,

Суға немесе көз келген басқа сұйықтыққа батыруға ТҮЙІМ САЛЫНАДЫ.

НАЗАР АУДАРЫҢЫЗ

Электр аспаптың штепселінің розеткаға тығыз жалғанғанына көз жеткізіңіз.

Пайдалану ережелері

Таймер корпусының көрінетін зақымдануларының жоқтығын, анық таңбаланымының бар екенін растайтын сырттай қарап тексеруді қоспағанда, пайдалануға арнайы дайындауды қажет етпейді.

Жалғау:

- баптауды орындаңыз, опардың сипаттамасы «Функциялармен жұмыс істеу туралы» нұсқаулық» бөлімінде көрсетілген, таймер ажыратылған электр аспабын жалғау;
 - таймер 230 В тұрмыстық электр желісінің штепсельді розеткасына кіргізу;
 - жалғанған құрылғыны қосу.
- Таймер аяқталған бұйым болып табылады және жөнделмейді. Келіпді мерзім өткеннен кейін ақау анықталған кезде таймер кәдеге жаратылуы керек.

Қызмет мерзімі өткеннен кейін таймер кәдеге жаратылуы керек.

Функциялармен жұмыс істеу туралы нұсқаулықтар

Уақытты белгілеу:

- зарядталғаннан кейін RESET түймешігін үшкір затпен, мәселен, қыстырғышпен и т.б. басып, бүкіл ағымдағы ақпаратты жойыңыз;
- SET түймешігін дисплейде аптаның күні жыпылықтағанға дейін 5 секунд ішінде басып, ұстап тұрыңыз;
- аптаның күнін белгілеу үшін V- немесе Λ+ түймешігін басыңыз;
- SET түймешігін дисплейде «сағат» жанып-өшкенге, ал аптаның күні дисплейде жыпылықтауын қойғанға дейін бір мәрте басып, босатыңыз;
- «сағаттың» белгілеу үшін V- немесе Λ+ басыңыз;
- SET түймешігін дисплейде «минут» жанып-өшкенге, ал «сағат» дисплейде жыпылықтауын қойғанға дейін бір мәрте басып, босатыңыз;
- «минуттың» белгілеу үшін V- немесе Λ+ түймешігін басыңыз;
- нажмите кнопку SET түймешігін бір мәрте басып, босатыңыз, Сіз баптаған уақыт өзгереді.

Қате уақытты түсіру үшін жоғарыда сипатталған өткен қадамдарды қайталаңыз.

Бағдарламаларды тексерсе отырып, баптаулардың өсіресе нұсқалар блогын пайдаланған кезде қойылмайтынына көз жеткізіңіз. Егер бағдарламалық баптаулар қойылатын болса, уақыт есептегішті қосу және ажырату бағдарламаның неміріне емес, бағдарламада белгіленген уақытқа сәйкес орындалатын болады.

Қосу/ажырату уақытын баптау:

- Λ+ түймешігін басыңыз, дисплейде «1 ON» пайда болады. Бұдан әріқосу уақытын алғашқы баптауды жүргіземіз;
- SET түймешігін бір басып, босатыңыз, «аптаның күні» жанып-өше бастайды;
- аптаның күнін белгілеу үшін V- немесе Λ+ түймешігін басыңыз;
- SET түймешігін бір басып, босатыңыз, дисплейде «сағат» жанып-өше бастайды, ал «аптаның күні» жанып-өшiуiн доғарады;
- сағатты белгілеу үшін V- немесе Λ+ түймешігін басыңыз;
- SET түймешігін бір басып, босатыңыз. «Минут» жанып-өше бастайды. «Сағат» жанып-өшiуiн доғарады;
- минутты белгілеу үшін V- немесе Λ+ түймешігін басыңыз;
- бағдарламаны орнату режимінен шығу үшін CLOCK-ты басыңыз.

Таймерді баптау:

- жұмыс істеген кездеуақытты кескіндеу режимінде кері есептеуді баптауға өту үшін V- түймешігін басыңыз. Дисплейде don бейнеленеді;
- SET түймешігін бір мәрте басып, босатыңыз, «on» жанып-өше бастайды;
- «on» немесе «off»-ты белгілеу үшін V- немесе Λ+ басыңыз;
- қосу/ажырату таймерді жұмыс режимін белгілегеннен кейін SET түймешігін бір мәрте басып, босатыңыз. Дисплейде «сағат» жанып-өше бастайды, ал «on/off» жанып-өшiуiн доғарады;
- «сағатты» белгілеу үшін V- немесе Λ+ басыңыз;
- SET түймешігін бір басып, босатыңыз. «Минут» жанып-өше бастайды, ал «сағат» жанып-өшiуiн доғарады. «Минуттың» белгілеу үшін V- немесе Λ+ түймешігін басыңыз. Растау үшін SET түймешігін басыңыз;
- таймер қосу/ажырату үшін C.D. түймешігін басыңыз.

Таймерді режимін белгілеу:

Таймерді жұмыс режимін ON/OFF түймешігін басу арқылы баптауға болады.

Дисплейде таймерді жұмыс режимі бейнеленетін болады:

- ON – таймер әрқашан қосулы;
- AUTO ON – таймер берілген бағдарлама бойынша жақын уақытта ажыратылғаннан кейін «қосулы» күйіне ауысады;

- OFF – уақыт есептегіш әр кез ажыратулы;
- AUTO OFF – таймер берілген бағдарлама бойынша жақын уақытта қосылғаннан кейін «ажыратулы» күйіне ауысады;
- AUTO – берілген бағдарлама бойынша жұмыс режимі.

Ерікті бағдарламаны орнату:

- кездейсоқ баптауаспапты жүйелі емес қосады және ажыратады. Қоректендіруді ажырату үшін минималды уақыт 26 минут. Қоректендіруді ажыратудың максималды уақыты 42 минут. Қосу уақытының диапазоны 10-нан 26 минутқа дейін;
- ON/OFF түймешігінің көмегімен аспапты AUTO режиміне ауыстырыңыз. Кездейсоқ функцияны белсендіру үшін RND түймешігін басыңыз.

Жазғы уақытқа ауыстыру:

- жазғы уақытқа ауыстыру үшін необходимо одновременно нажать кнопки CLOCK және V- түймешіктерін бір мезгілде басу керек. Бейнеленетін уақыт 1 сағатқа ұлғаяды;
- күшін жою үшін жоғарыдағы тармақта сипатталған амалды қайталаңыз.

Уақытты бейнелеудің 12-ден 24 сағаттық пішініне ауыстыру:

- 12-ден 24 сағаттық пішімінеауыстыру үшін CLOCK түймешігін басып, оны 3 секунд бойына ұстап тұру керек.

RO

Informații de bază despre produs

Priza cu temporizator digital cu indicarea tipului RTE al mărcii comerciale IEK (denumită în continuare temporizator) este concepută pentru a număra intervalele de timp, pentru a porni/opri automat aparatele electrice după o perioadă de timp stabilită în timpul săptămânii. Temporizatorul este conceput pentru a lucra în rețeaua de curent alternativ monofazală cu tensiunea de 250 V și frecvența de 50 Hz. Temporizatorul este echipat cu o sursă autonomă de alimentare reîncărcabilă – acumulator, care asigură menținerea programului de temporizare stabilit timp de 4–6 luni.

Măsuri de securitate

Studiați cu atenție pașaportul înainte de a conecta aparatul la temporizator.

SE INTERZICE

De a folosi un temporizator cu deteriorări mecanice ale corpului de priză sau ștecherului.

Dezasambla produsul. Conecta la temporizator o sarcină care depășește norma admisă de putere conform tabelului 1.
De a conecta la temporizator ventilator cu încălzire și încălzitoare cu elemente deschise fără supraveghere. Scufunda în apă sau orice alt lichid.

ATENȚIE

Asigurați-vă că ștecherul aparatului electric este bine conectat la priză.

Reguli de exploatare

Temporizatorul nu necesită nicio pregătire specială pentru funcționare, cu excepția unei verificări externe care confirmă absența deteriorării vizibile a carcasei și prezența unui marcaj clar.

Conectare:

- după finalizarea setărilor menționate în secțiunea "Instrucțiuni pentru setarea funcțiilor", conectați aparatul oprit la temporizator;
 - introduceți temporizatorul într-o priză electrică de uz casnic de 230 V.
 - porniți dispozitivul conectat.
- Temporizatorul este un produs finit și nu poate fi reparat. Dacă se detectează o defecțiune după perioada de garanție, temporizatorul trebuie utilizat. La sfârșitul termenului de funcționare, utilizați temporizatorul.

Instrucțiuni pentru setarea funcțiilor

Setarea orei:

- ștergeți toate informațiile curente după încărcare apăsând butonul RESET cu un obiect ascuțit, cum ar fi o agrafă etc.;
- apăsați și mențineți apăsat butonul SET timp de 5 secunde până când ziua săptămânii clipește pe afișaj;
- apăsați butonul V- sau Λ+ pentru a seta ziua săptămânii;
- apăsați butonul SET o dată și eliberați-l până ce "ora" se va opri și ziua săptămânii va apărea pe ecran;
- apăsați V- sau Λ+ pentru a seta "ora";
- apăsați butonul SET o dată și eliberați, "minutul" va începe să clipească pe afișaj, iar "ora" va înceta să clipească;
- apăsați butonul V- sau Λ+ pentru a seta "minutele";
- apăsați butonul SET o dată și eliberați, timpul se va schimba la ora setată.

Pentru a reseta ora greșită, repetați pașii descriși mai sus. Când verificați programele, asigurați-vă că setările nu se suprapun, mai ales când utilizați blocul de opțiuni. Dacă setările programului sunt suprapuse, temporizatorul va fi pornit și oprit în funcție de ora setată în program și nu în funcție de numărul programului.

Setarea timpului de pornire/oprire:

- apăsați butonul Λ+, pe afișaj va apărea "1 ON". Apoi, facem prima setare a timpului de pornire;
- apăsați butonul SET o dată și eliberați, "ziua săptămânii" va începe să clipească;
- apăsați butonul V- sau Λ+ pentru a seta ziua săptămânii;
- apăsați butonul SET o dată și eliberați, "ora" va începe să clipească pe afișaj, iar "ziua săptămânii" va înceta să clipească;
- apăsați butonul V- sau Λ+ pentru a seta "ora";
- apăsați butonul SET o dată și eliberați-l. "Minutele" vor începe să clipească. "Ora" va înceta să clipească;
- apăsați butonul V- sau Λ+ pentru a seta minutele;
- apăsați CLOCK pentru a ieși din regimul de instalare a programului.

Setarea temporizatorului:

- În timp ce lucrați în regimul de afișare a timpului, apăsați butonul V- pentru a comuta la setările numărătoarea inversă. Pe afișaj va apărea don;
- apăsați butonul SET o dată și eliberați, "on" va începe să clipească;
- apăsați V- sau Λ+ pentru a seta "on" sau "off";
- după setarea regimului de funcționare a temporizatorului on / off, apăsați o dată butonul SET și eliberați-l. "Ora" va începe să clipească pe afișaj, iar "on/off" va înceta să clipească;
- apăsați V- sau Λ+ pentru a seta "ora";
- apăsați butonul SET o dată și eliberați-l. "Minutele" vor începe să clipească pe afișaj, iar "ora" va înceta să clipească. Apăsați V- sau Λ+ pentru a seta minutele. Apăsați butonul SET pentru a confirma;
- pentru a porni/opri temporizatorul, apăsați butonul C.D.

Setarea regimului temporizatorului:

Regimul de funcționare a temporizatorului poate fi reglat prin apăsarea butonului ON/OFF.

Regimul de funcționare a temporizatorului va fi afișat pe ecran:

- ON – temporizatorul este întotdeauna pornit;
- AUTO ON – temporizatorul trece la starea "pornit" după următoarea oprire, conform programului setat;

– OFF – temporizatorul este întotdeauna oprit;
 – AUTO OFF – temporizatorul trece la starea "oprit" după următoarea pornire;
 – AUTO – regimul de funcționare conform programului setat. Setarea unui program ocazional:
 – setarea ocazională pornește și oprește aparatul în mod neregulat. Timpul minim pentru oprirea alimentării este de 26 de minute. Timpul maxim de oprire este de 42 de minute. Intervalul de timp de pornire este de la 10 până la 26 de minute;
 – utilizați butonul ON / OFF pentru a comuta aparatul în regimul AUTO. Apăsati butonul RND pentru a activa o funcție nesistematică. Trecerea la ora de vară:
 – pentru a trece la ora de vară, trebuie să apăsați simultan CLOCK și butoanele V-. Timpul afișat va crește cu 1 oră;
 – pentru a anula, repetați acțiunea descrisă în punctul de mai sus.
 Trecerea de la formatul de afișare a timpului de la 12 la 24 de ore:
 Pentru a trece de la formatul de la 12 la 24 de ore, Apăsati butonul CLOCK și țineți-l apăsat timp de 3 secunde.

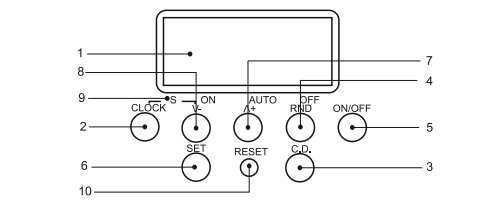
Таблица 1 – Технические данные / Table 1 – Technical data / 1-кесте – Техникалық деректер / Tabelul 1 – Date tehnice ale temporizatorului



Наименование показателя / Parameter denomination / Көрсеткіштің атауы / Denumirea indicatorului	Значение для таймера / Value for timer / Таймер үшін мәні / Valoarea temporizatorului	
Номинальный ток розетки / Rated current of the socket-outlet / Розетканың номиналды тогы / Curentul nominal al prizei, A	16	
Номинальный ток нагрузки / Rated load current / Номиналды жүктеме тогы / Curent nominal de sarcină, A	8	
Максимальная суммарная мощность нагрузки / Maximum total load power / Жүктеменің максималды жалпы қуаты / Puterea maximă totală de încălzire, W	1840	
Количество розеток, шт. / Number of socket-outlets, pcs. / Розеткалар саны, дана / Număr de prize, buc.	1	
Тип розеток / Type of socket-outlets / Розетка түрі / Tip de prize	2P+ ⊕	
Максимальное количество программ в неделю / Maximum number of programs per week / Аптасына бағдарламалардың максималды саны / Numărul maxim de programe pe săptămână	140	
Интервал установки времени работы программы / Setting interval for the program run time / Бағдарламаның жұмыс уақытын орнату аралығы / Intervalul pentru setarea timpului de funcționare a programului	От 1 минуты / Starting from 1 minute / 1 минуттан бастап / De la 1 minut	
Степень защиты по ГОСТ 14254 (IEC 60529) / Degree of protection according to IEC 60529 / 14254 MEMCT (IEC 60529) бойынша қорғау дәрежесі / Gradul de protecție după IEC 60529	IP20	IP44
Память данных при отключении питания / Data storage in case of a power failure / Қуат өшірілген кезде деректер жады / Memorie de date când alimentarea este oprită	+	
Ручное включение/отключение/возможность прерывания программ / Manual on/off/program interruptibility / Қолмен қосу/өшіру/бағдарламалардың үзінуі / Pornire/oprire manuală/posibilitatea de a interupre programe	+	
Летнее/зимнее время / Daylight saving time/ winter time / Жазғы/қысқы уақыт / Ora de vară/iarnă	+	
Функция «случайный выбор» / «Random selection» function / Кездейсоқ таңдау мүмкіндігі / Funcția «selectie aleatorie»	+	
ЖК дисплей / LCD display / СҚД дисплейінің болуы / Disponibilitatea unui afișaj LCD	+	
Утилизация / Disposal / Көдеге жарату / Eliminare	По требованиям законодательства на территории реализации / As required by legislation in the territory of sale / Іске асыру аумағындағы заңнама талаптары бойынша / Conform cerințelor legale din țările de vânzare	
Комплектация / Complete set / Жынтықтылығы / Set complet	Таймер – 1 шт., паспорт – 1 экз. / Timer – 1 pc., passport – 1 pc. / Таймер – 1 дң., паспорт – 1 дң. / Temporizator – 1 buc., pașaport – 1 copie	
Срок службы механизма вкл/откл / Service life of the on/off mechanism / Қосу/өшіру механизмнің қызмет ету мерзімі / Durata de viață a mecanismului de pornire/oprire	≥ 5000	
Гарантийный срок эксплуатации, лет (со дня продажи) / Warranty period of operation, years (from the date of sale) / Кепілді пайдалану мерзімі, жыл (сатылған күнен бастап) / Perioada de funcționare a garanției, ani (de la data vânzării)*	2	

*Гарантия сохраняется при соблюдении покупателем правил эксплуатации, транспортировки и хранения. / The warranty is maintained if the buyer complies with the rules of operation, transportation and storage. / Кепілдік сатып алушы пайдалану, тасымалдау және сақтау ережелерін сақтаған жағдайда сақталады. / Garanția rămâne valabilă dacă cumpărătorul respectă regulile de funcționare, transport și depozitare.

Лицевая панель таймера / Front panel of timer / Таймерінің беткі панелі / Panoul frontal al temporizatorului

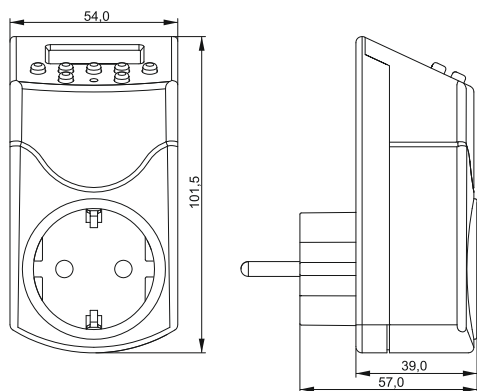


№	Кнопка / Button / Түймешік / Buton	Функции / Functions / Функциялары / Funcții
1	ЖК дисплей / LCD display / СҚД дисплейінің болуы / Disponibilitatea unui afișaj LCD	–
2	CLOCK	Предназначена для: – установки 12 или 24-х часового формата нажатием кнопки CLOCK и удержанием ее в течение 3 секунд; – возврата в режим синхронизации с программой и режима настройки C.D. (обратный отсчет) нажатием кнопки CLOCK. / Designed for: – setting the 12 or 24-hour format by pressing the CLOCK button and holding it for 3 seconds; – return to the synchronization mode with the program and C.D. setting mode (countdown) by pressing the CLOCK button. / Мыналарға: – CLOCK түймешігін басу және оны 3 секунд бойы ұстап тұру арқылы 12 немесе 24 сағаттық пішімді белгілеуге; – CLOCK түймешігін басу арқылы бағдарламамен бірге синхрондау режиміне және C.D. (кері есептеу) режиміне қайтуға арналған. / Concept pentru: – setarea formatului de 12 sau 24 de ore apăsând butonul CLOCK și menținând-l timp de 3 secunde; – revenirea la regimul de sincronizare cu programul și regimul de setare C.D. (numărătoare inversă) prin apăsarea butonului CLOCK.
3	C.D	Предназначена для установки или отключения режима обратного отсчета / Designed to set or disable the countdown mode / Кері есептеу режимін белгілеуге немесе ажыратуға арналған / Concept pentru a seta sau a dezactiva regimul de numărătoare inversă
4	RND	Предназначена для установки или отмены функции произвольного включения / Designed to set or cancel the random function / Кездейсоқ қосу функциясын белгілеуге немесе күшін жоюға арналған / Concept pentru a seta sau anula funcția de comutare ocazională
5	ON/OFF	Предназначена для: – выбора режимов работы таймера – OFF/AUTO / ON; – отмены программ или восстановления отмененных программ; – установки или отключения режима обратного отсчета. / Designed for: – selecting the timer operation modes – OFF/AUTO / ON; – cancelling programs or restoring canceled programs; – setting or deactivating the countdown mode. / Мыналарға: – таймерді OFF/AUTO / ON жұмыс режимдерін таңдауға; – бағдарламалардың күшін жоюға немесе күші жойылған бағдарламаларды қалпына келтіруге; – кері есептеу режимін белгілеуге немесе ажыратуға арналған. / Concept pentru: – selectarea regimurilor de funcționare a temporizatorului – OFF/AUTO/ON; – anularea programelor sau restabilirea programelor anulate; – setarea sau dezactivarea regimului de numărătoare inversă.
6	SET	Предназначена для: – установки текущего времени в сочетании с кнопками V- и Λ+; – установки программ в сочетании с кнопками V- и Λ+; – установки C.D. в сочетании с кнопками V- и Λ+. / Designed for: – setting the actual time by combining with the V- and Λ+ buttons; – setting programs by combining with V- and Λ+ buttons; – setting C.D. by combining the V- and Λ+ buttons. / Мыналарға: – V- және Λ+ түймешіктерімен үйлесімде ағымдағы уақытты белгілеуге; – V- және Λ+ түймешіктерімен үйлесімде бағдарламаларды орнатуға; – V- және Λ+ түймешіктерімен үйлесімде C.D. белгілеуге. / Concept pentru: – setarea orei curente prin apasarea butoanelor V- si Λ+; – instalarea programelor folosind butoanele V- si Λ+; – setări C.D. prin combinarea cu butoanele V- și Λ+.
7	Λ+	Предназначена для: – установки текущего времени в сочетании с кнопками SET и V-; – установки программы в сочетании с кнопками SET и V-; – установки C.D. в сочетании с кнопками SET и V-. / Designed for: – setting the actual time by combining with the SET and V- buttons; – setting the program by combining with the SET and V- buttons; – setting the C.D. by combining with the SET and V- buttons. / Мыналарға: – SET және V-түймешіктерімен үйлесімде ағымдағы уақытты белгілеуге; – SET және V- түймешіктерімен үйлесімде бағдарламаны орнатуға; – SET және V- түймешіктерімен үйлесімде C.D. белгілеуге арналған. / Concept pentru: – setarea orei curente în combinație cu butoanele SET și V-; – setările programului în combinație cu butoanele SET și V-; – setări C.D. în combinație cu butoanele SET și V-.

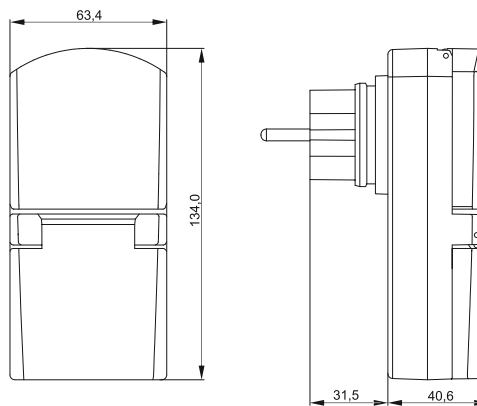
Лицевая панель таймера (продолжение) / Front panel of timer (continuation) / Таймерінің беткі панелі (жалғасы) / Panoul frontal al temporizatorului (continuare)

№	Кнопка / Button / Түймешік / Buton	Функции / Functions / Функциялары / Funcții
8	V-	Предназначена для: – установки текущего времени в сочетании с кнопками SET и Λ+; – выбора программ в сочетании с кнопками SET и Λ+; – установки C.D. в сочетании с кнопками SET и Λ+. / Designed for: – setting the actual time by combining with SET and Λ+ buttons; – selecting programs by combining with the SET and Λ+ buttons; – setting C.D. by combining with the SET and Λ+ buttons. / Мыналарға: – SET және Λ+ түймешіктерімен үйлесімде ағымдағы уақытты белгілеуге; – SET және Λ+ түймешіктерімен үйлесімде бағдарламаларды таңдауға; – SET және Λ+ түймешіктерімен үйлесімде C.D. белгілеуге арналған. / Concept pentru: – setarea orei curente în combinație cu butoanele SET și Λ+; – selecția programelor în combinație cu butoanele SET și Λ+; – setările C.D. în combinație cu butoanele SET și Λ+.
9	S	Предназначена для установки летнего времени при одновременном нажатии в течение 3 секунд кнопок CLOCK и V- / Designed to set the daylight-saving time by pressing the CLOCK and V- buttons simultaneously for 3 seconds / CLOCK және V- түймешіктерін 3 секунд бойы бір мезгілде басқанда жазғы уақытты белгілеуге арналған. / Concept pentru a seta ora de vară prin apăsarea simultană a butoanelor CLOCK și V- timp de 3 secunde.
10	RESET	Предназначена для удаления всех данных из памяти, включая текущее время и все программы / Designed to delete all data from memory, including the actual time and all programs / Ағымдағы уақыт пен барлық бағдарламаларды қоса алғанда, жадыдан барлық деректерді жоюға арналған / Este conceput pentru a șterge toate datele din memorie, inclusiv ora curentă și toate programele

Габаритные размеры / Overall dimensions / Габариттік өлшемдері / Dimensiunile gabaritelor



PT3-1 / RTE-1



PT3-3 / RTE-3