

ПОЛКА, УГОЛОК НАПРАВЛЯЮЩИЙ, ПЛАТА МОНТАЖНАЯ, НАПРАВЛЯЮЩИЕ ТЕЛЕСКОПИЧЕСКИЕ

Краткое руководство по эксплуатации

RU

Основные сведения об изделии

Полка, уголок направляющий, плата монтажная, направляющие телескопические товарного знака ИТК (далее – изделие) предназначены для монтажа оборудования в серверный шкаф.

Уголок направляющий предназначен для размещения нестандартного оборудования, которое требует периодического обслуживания, а также для временного размещения диагностического и монтажного оборудования. Уголок закрепляется в четырех точках на двух парах 19" профилей сбоку, не занимая полезной высоты.

Типоисполнение полок: полка стационарная усиленная, полка стационарная, полка выдвижная, полка консольная.

Полка стационарная и полка стационарная усиленная закрепляются в восьми точках на двух парах 19" профилей.

Полка выдвижная рассчитана на оборудование, требующее регулярного обслуживания и извлечения из шкафа. Полка закрепляется в восьми точках на двух парах 19" профилей.

Полка консольная закрепляется в четырех точках на двух 10" или 19" профилях.

Плата монтажная предназначена для установки любых нестандартных, а также модульных компонентов (оборудования), предусматривающих крепление на стену, монтажную поверхность или DIN-рейку, в телекоммуникационных, серверных, коммутационных и других шкафах стандарта 19 дюймов. Допустимую высоту устанавливаемого оборудования смотреть в таблице 2.

Направляющие телескопические предназначены для установки оборудования в телекоммуникационные шкафы и удобства его эксплуатации. Возможность выдвижения оборудования из шкафа позволяет производить его обслуживание без демонтажа.

Изделие рассчитано для установки оборудования, не превышающего допустимую нагрузку, указанную в таблице 2.

Технические данные

Основные технические данные изделий указаны в таблице 1.

Габаритные размеры и внешний вид изделий указаны в таблице 2 и на рисунках 1–7.

Комплектность

Комплект поставки изделия указан в таблице 3.

Меры безопасности

ЗАПРЕЩАЕТСЯ

Устанавливать оборудование при включенном электрическом напряжении.

Все работы по монтажу и техническому обслуживанию изделия должны производиться в обесточенном состоянии специально обученным персоналом с соблюдением требований нормативно-технической документации в области электротехники.

При обнаружении неисправности во время гарантийного срока эксплуатации необходимо обратиться в организацию, где было приобретено изделие или в представительство по адресам, указанным ниже.

При обнаружении неисправности по истечении гарантийного срока изделие утилизировать.

Правила монтажа

Для монтажа изделия потребуются крестовая отвертка. Для ускорения процесса монтажа рекомендуется использовать шуруповерт.

Закрепить изделие к профилям шкафа при помощи крепежа (входит в комплект поставки) в выбранном месте.

Транспортирование, хранение и утилизация

Транспортирование изделия допускается в упаковке изготовителя любым видом крытого транспорта, обеспечивающим защиту от механических повреждений, загрязнения и попадания влаги, при температуре окружающего воздуха от минус 50 °С до плюс 50 °С.

Хранение изделия осуществляется в упаковке изготовителя в закрытых помещениях с естественной вентиляцией и при отсутствии в воздухе кислотных, щелочных и других химически активных примесей, при температуре окружающего воздуха от минус 50 °С до плюс 50 °С и относительной влажности не более 80 % при плюс 25 °С.

Утилизация изделия производится путем передачи в специализированные организации по переработке вторсырья.

Срок службы и гарантии изготовителя

Срок службы изделия – 25 лет.

Гарантийный срок эксплуатации изделия – 1 год со дня продажи при соблюдении потребителем условий транспортирования, хранения, монтажа и эксплуатации.

EN

Basic product data

The shelf, L-shaped rail, mounting plate, telescopic guideways of the ITK trademark (hereinafter referred to as the product) are designed for installation of the equipment in a server cabinet.

The L-shaped rail is designed for placement of non-standard equipment that requires periodic maintenance, as well as for temporary placement of diagnostic and erection equipment. The L-shaped rail is fixed at four points on two pairs of 19" profiles, on the side, without taking up any usable height.

Shelf versions: fixed reinforced shelf, fixed shelf, sliding shelf, console shelf.

The fixed shelf and the fixed reinforced shelf are fixed at eight points on two pairs of 19" profiles.

The sliding shelf is designed for equipment that requires routine maintenance and removal from the cabinet.

The shelf is fixed at eight points on two pairs of 19" profiles.

The console shelf is fixed at four points on two 10" or 19" profiles.

The mounting plate is designed for installation of any non-standard as well as modular components (equipment) providing for mounting on the wall, mounting surface or DIN-rail, in telecommunication, server, switching and other cabinets of 19-inch standard. The permissible height of the equipment to be installed can be found in table 2.

Telescopic guideways are designed for installation of equipment in telecommunication cabinets and convenience of its operation. The ability to slide the equipment out of the cabinet allows you to service it without dismantling. The product is designed for installation of the equipment not exceeding the permissible load specified in table 2.

Technical data

Basic technical data of the products are given in table 1.

Overall dimensions and appearance of the products are shown in table 2 and figures 1–7.

Completeness of set

The delivery set of the product is shown in table 3.

Safety measures

IT IS FORBIDDEN TO

Install the equipment when the electric voltage is on.

Installation and maintenance of the product should be carried out in de-energized state by specially trained personnel in compliance with the requirements of the normative and technical documentation in the field of electrical engineering.

If a defect is detected during the warranty period, please contact the company where the product was purchased or the representative office at the addresses below.

If a defect is detected after the warranty period expires, dispose of the product.

Installation rules

A Phillips screwdriver is required to install the product. It is recommended to use a screw driving machine to speed up the installation process.

Fasten the product to the cabinet profiles, using the fasteners (supplied) in the desired location.

Transportation, storage and disposal

The product may be transported in the manufacturer's packaging by any type of covered transport providing protection from mechanical damage, dirt and ingress of moisture, at ambient air temperature from minus 50 °C to plus 50 °C.

The product is stored in the manufacturer's packaging in closed rooms with natural ventilation and in the absence of acidic, alkaline and other chemically active impurities in the air, at ambient air temperature from minus 50 °C to plus 50 °C and relative humidity of not more than 80 % at plus 25 °C.

The product is disposed of by handing it over to specialized recycling organizations.

Service life and manufacturer's warranties

The service life of the product is 25 years.

The warranty period of the product operation is 1 year from the date of sale provided that the consumer complies with the conditions of transportation, storage, installation and operation.

Бұйым туралы негізгі ақпарат

ITK тауар белгісінің сәресі, бағыттағыш бұрышы, монтаждау тақшасы, телескопиялық бағыттағыштары (бұдан әрі – бұйым) жабдықтарды серверлік шкафқа монтаждауға арналған.

Бағыттағыш бұрыш жүйелі қызмет көрсетуді қажет ететін стандартты емес жабдықтарды орналастыру, сондай-ақ диагностикалық және монтаждау жабдықтарын уақытша орналастыруға арналған. Бұрыш пайдалы биіктікті алмай, бүйірден 19" профилінде екі жұппен төрт нүктеге бекітіледі.

Сәресілердің типтік орындалымы: күшейтілген стационарлық сәре, стационарлық сәре, ысырмалы сәре, консолды сәре.

Стационарлық сәре мен күшейтілген стационарлық сәре 19" профилінде екі жұппен сегіз нүктеге бекітіледі. Ысырмалы сәре жүйелі қызмет көрсетуді және шкафтан шығаруды қажет ететін жабдықтарға шақталған. Сәре 19" профилі екі жұппен сегіз нүктеге бекітіледі.

Консолды сәре екі 10" не 19" профилінде төрт нүктеге бекітіледі.

Монтаждау тақшасы 19 дюймді стандарттың телекоммуникациялық, серверлік, коммутациялық және басқа шкафтарында қабырғаға, монтаждау бетіне не DIN тақтайшаға бекітуді көздейтін кез келген стандартты емес, сондай-ақ модульдік құрамдастарды (жабдықты) орнатуға арналған. Орнатылатын жабдықтың шекті биіктігін 2 кестеден қараңыз.

Телескопиялық бағыттағыштар жабдықтарды телекоммуникациялық шкафтарға орнатуға және оны пайдаланудың қолайлылығына арналған. Жабдықты шкафты жылжыту мүмкіндігі оған бөлшектемей қызмет көрсетуге мүмкіндік береді.

Бұйым 2 кестеде көрсетілген шекті жүктемеден аспайтын жабдықты орнатуға шақталған.

Техникалық деректер

Бұйымның негізгі техникалық деректері 1 кестеде көрсетілген.

Бұйымның габариттік өлшемдері мен сыртқы көрінісі 2 кестеде және 1–7 суреттерде көрсетілген.

Жиынтықтылығы

Бұйымның жеткізілім жиынтығы 3 кестеде көрсетілген.

Қауіпсіздік шаралары

ТҮЙЫМ САЛЫНАДЫ

Жабдықты қосулы электр кернеуінде орнатуға.

Бұйымды монтаждау және техникалық қызмет көрсетудің барлық жұмыстарын электр техникасы саласындағы нормативтік-техникалық құжаттаманың талаптарын сақтай отырып, арнайы оқытылған персонал токтан ажыратылған күйде жүргізуі тиіс.

Кепілді пайдалану мерзімі кезінде ақаулар анықталған кезде бұйым сатып алынған ұйымға не төменде көрсетілген мекенжайдағы өкілдікке хабарласу керек.

Кепілді мерзім өткеннен кейін ақау анықталған кезде бұйымды кәдеге жарату керек.

Монтаждау ережелері

Бұйымды монтаждау үшін айқышты бұрауыш қажет етіледі. Монтаждау процесін жеделдету үшін шуруп бұрағышты пайдалану ұсынылады.

Бұйымды бекітпенің көмегімен таңдалған тұста шкафтың профилдеріне (жеткізілім жиынтығына кіреді) бекітіңіз.

Тасымалдау, сақтау және кәдеге жарату

Бұйым механикалық зақымданулардан, былғандудан және ылғалдың тиінінен қорғауды қамтамасыз ететін жабық көліктің кез келген түрімен дайындаушының қаптамасында айналадағы ауаның минус 50 °C-ден плюс 50 °C-ге дейінгі температурасында тасымалдауға рұқсат етіледі.

Бұйым табиғи желдетілетін жабық ұйжайларда және ауада қышқылды, сілтілі және басқа химиялық белсенді заттар болмайтын айналадағы ауаның минус 50 °C-ден плюс 50 °C-ге дейінгі температурасында және плюс 25 °C-де 80 %-дан аспайтын салыстырмалы ылғалдылық жағдайында дайындаушының қаптамасында сақталады.

Бұйымды кәдеге жарату қайталама шикізатты қайта өңдейтін мамандандырылған ұйымдарға өткізу арқылы жүргізіледі.

Өндірушінің қызмет ету мерзімі және кепілдіктері

Бұйымның қызмет мерзімі – 25 жыл.

Бұйымды пайдаланудың кепілді мерзімі – тұтынушы тасымалдау, сақтау, монтаждау және пайдалану шарттарын сақтаған кезде сатылған күннен бастап 1 жыл.

Таблица / Table / Кесте 1 – Основные технические данные / Basic technical data / Негізгі техникалық деректері

Наименование показателя / Parameter denomination / Көрсеткіштің атауы	Значение / Value / Мәні
Материал основы / Base material / Негіздің материалы /	Листовая сталь / Sheet steel / Табақшалы болат
Тип защитного покрытия / Protective coating type / Қорғаныш жабынның түрі	Порошковая краска / Powder paint / Ұнтақты бояу
Цвет защитного покрытия / Protective coating color / Қорғаныш жабынның түсі	RAL 7035 (светло-серый / light-gray / ақшыл сұр) или / or / не RAL 9005 (черный / black / қара)
Относительная влажность при 25 °С / Relative humidity at 25 °С / 25 °С-де салыстырмалы ылғалдылық	Не более 80 % / Maximum 80 % / 80 %-дан аспайды

Таблица / Table / Кесте 2 – Габаритные размеры / Overall dimensions / Габариттік өлшемдері

Артикул / Order code	Цвет изделия / Product color / Бұйымның түсі	Типоисполнение / Version / Типтік орындауы	Габаритные размеры / Overall dimensions / Габариттік өлшемдері, mm					Допустимая нагрузка / Permissible load / Шекті жүктеме, kg				
			Ширина / Width / Ені		Высота / Height / Биіктігі		Глубина / Depth / Ені					
			A	B	A1	H			L			
FS35-400MP-R	Серый / Gray / Сұр	Полка стационарная усиленная / Fixed reinforced shelf / Күшейтілген стационарлық сөре	465	483	31,8	44	400	200				
FS05-400MP-R	Черный / Black / Қара						600					
FS35-600MP-R	Серый / Gray / Сұр						800					
FS05-600MP-R	Черный / Black / Қара						1000					
FS35-800MP-R	Серый / Gray / Сұр											
FS05-800MP-R	Черный / Black / Қара											
FS35-1000MP-R	Серый / Gray / Сұр											
FS05-1000MP-R	Черный / Black / Қара											
FS35-400PI-R	Серый / Gray / Сұр	Полка стационарная / Fixed shelf / Стационарлық сөре	465	483	31,8	44	400	100				
FS05-400PI-R	Черный / Black / Қара						600					
FS35-600PI-R	Серый / Gray / Сұр						800					
FS05-600PI-R	Черный / Black / Қара						1000					
FS35-800PI-R	Серый / Gray / Сұр											
FS05-800PI-R	Черный / Black / Қара											
FS35-1000PI-R	Серый / Gray / Сұр											
FS05-1000PI-R	Черный / Black / Қара											
SS35-400PI-R	Серый / Gray / Сұр	Полка выдвижная / Sliding shelf / Ысырмалы сөре	465	483	31,8	50	400	30				
SS05-400PI-R	Черный / Black / Қара						600					
SS35-600PI-R	Серый / Gray / Сұр						800					
SS05-600PI-R	Черный / Black / Қара											
SS35-800PI-R	Серый / Gray / Сұр											
SS05-800PI-R	Черный / Black / Қара											
RS35-280M-R	Серый / Gray / Сұр	Полка консольная / Console shelf / Консолды сөре	465	484	31,8	43,6	280	20				
RS05-280M-R	Черный / Black / Қара						350					
RS135-350P-R	Серый / Gray / Сұр											
RS105-350P-R	Черный / Black / Қара											
RS35-350P-R	Серый / Gray / Сұр						76,2		88			
RS05-350P-R	Черный / Black / Қара											
RS35-550P-R	Серый / Gray / Сұр						76,2		88	550		
RS05-550P-R	Черный / Black / Қара											
RS105-200P-LWS	Черный / Black / Қара						237		254	31,8	44	200
RS35-200P-LWS	Серый / Gray / Сұр						238		256	44,5	65,6	
RS05-200P-LWS	Черный / Black / Қара											
SR35-400-R	Серый / Gray / Сұр	Уголок направляющий / L-shaped rail / Бағыттағыш бұрыш	-	50		32	360	120				
SR05-400-R	Черный / Black / Қара						560					
SR35-600-R	Серый / Gray / Сұр						760					
SR05-600-R	Черный / Black / Қара						960					
SR35-800-R	Серый / Gray / Сұр											
SR05-800-R	Черный / Black / Қара											
SR35-1000-R	Серый / Gray / Сұр											
SR05-1000-R	Черный / Black / Қара											

Продолжение таблицы / Continuation of table / Кестенің жалғасы 2

Артикул / Order code	Цвет изделия / Product color / Бұйымның түсі	Типоисполнение / Version / Типтік орындалымы	Габаритные размеры / Overall dimensions / Габариттік өлшемдері, mm					Допустимая нагрузка / Permissible load / Шекті жүктеме, kg		
			Ширина / Width / Ені		Высота / Height / Биіктігі		Глубина / Depth / Ені			
			A	B	A1	H			L	
MP35-2U	Серый / Gray / Сұр	Плата монтажная / Mounting plate / Монтаждау тақшасы	465	482	76,3	87,5	109	-		
MP05-2U	Черный / Black / Қара									
MP00-2U	Оцинковка / Galvanized / Мырышты қаптама									
MP35-3U	Серый / Gray / Сұр								57,3	132
MP05-3U	Черный / Black / Қара									
MP00-3U	Оцинковка / Galvanized / Мырышты қаптама									
TR00-59A	Оцинковка / Galvanized / Мырыш қаптама	Направляющие телескопические / Telescopic guideway / Телескопиялық бағыттағыш	44,45	-	-	87	500-900	200		

Таблица / Table / Кесте 3 – Комплект поставки изделия / Product delivery set / Бұйымның жеткізілім жиынтығы

Наименование / Denomination / Атауы	Количество, шт. (компл. / экз.) / Quantity, pcs (kits / copies) / Саны, дн. (жиынт.)
Изделие / Product / Бұйым	1
Крепеж / Fasteners / Бекітпе	1
Паспорт / Passport	1

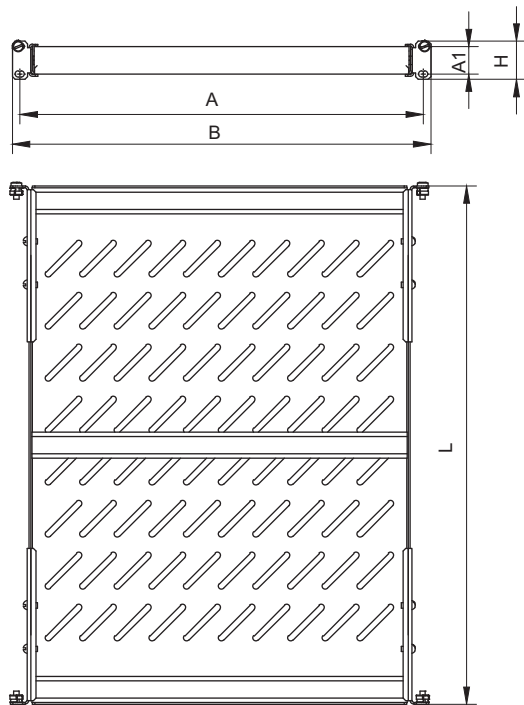


Рисунок / Figure / Сурет 1 – Полка стационарная усиленная / Fixed reinforced shelf / Күшейтілген стационарлық сөре

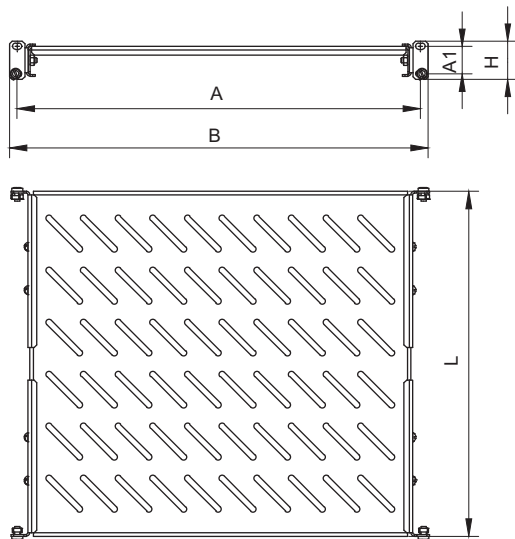


Рисунок / Figure / Сурет 2 – Полка стационарная / Fixed shelf / Стационарлық сәре

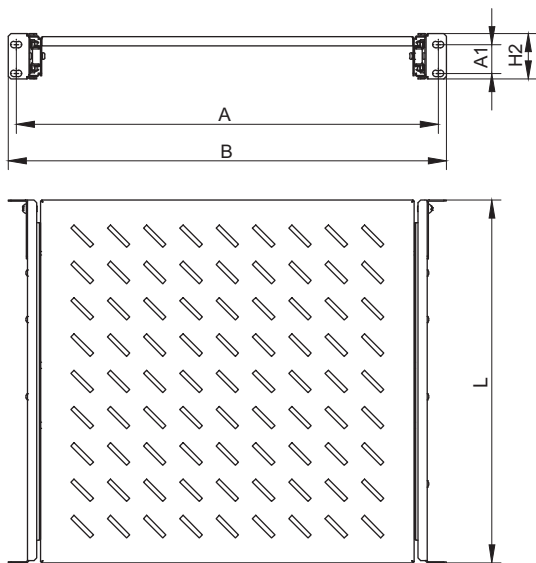


Рисунок / Figure / Сурет 3 – Полка выдвижная / Sliding shelf / Ысырмалы сәре

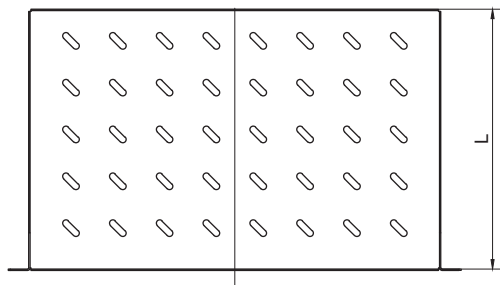
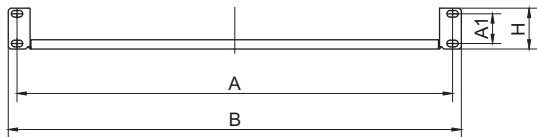


Рисунок / Figure / Сурет 4 – Полка консольная / Console shelf / Консолды сөре

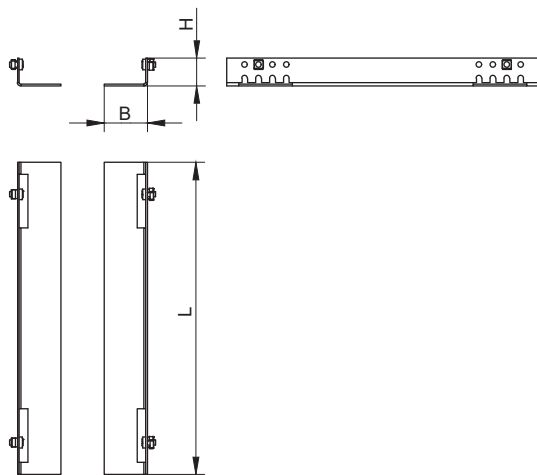


Рисунок / Figure / Сурет 5 – Уголок направляющий / L-shaped rail / Бағыттағыш бұрыш

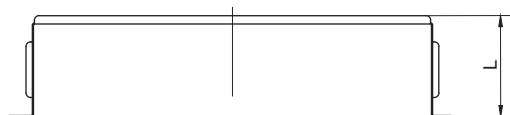
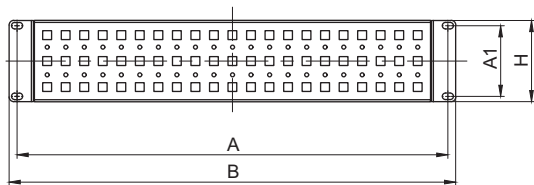


Рисунок / Figure / Сурет 6 – Плата монтажная / Mounting plate / Монтаждау тақшасы

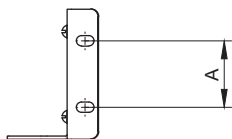
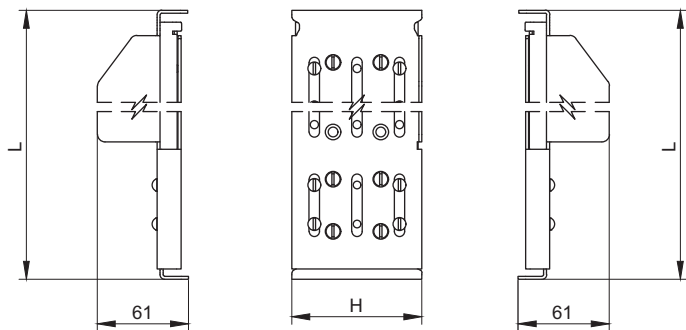


Рисунок / Figure / Сурет 7 – Направляющие телескопические / Telescopic guideway / Телескопиялық бағыттағыш