

## РОЗЕТКА USB

### Краткое руководство по эксплуатации

#### RU

#### Основные сведения об изделии

Розетка USB серии PRIMER товарного знака IEK (далее – розетка) предназначена для зарядки устройств через USB. Розетка используется в сетях переменного тока напряжением до 250 В частотой 50 Гц. Область применения розетки: для установки в паразитные кабель-каналы серии «ПРАЙМЕР» и «PRIMER», для установки в коробки универсальные типа КМКУ, для скрытой установки в бытовых, промышленных и общественных помещениях. Розетка соответствует требованиям ТР ТС 004/2011, ТР ТС 020/2011, ТР ЕАЭС 037/2016.

#### Комплектность

В комплект поставки входят: розетка – 1 шт., паспорт – 1 экз. на грузоповую упаковку.

#### Меры безопасности

В течение всего срока эксплуатации должны производиться периодические осмотры розетки с целью выявления повреждений, возникших в процессе эксплуатации. Розетка негерметична. При обнаружении неисправности по истечении гарантийного срока розетку утилизировать. По истечении срока службы розетку утилизировать.

#### **ЗАПРЕЩАЕТСЯ**

**Осуществлять монтаж или демонтаж розетки при включенном электропитании сети.**  
**Эксплуатация розетки при образовании трещин в процессе эксплуатации или сколов на корпусе розетки.**  
**Подключение розетки к неисправной электропроводке.**  
**ВНИМАНИЕ**  
**Обязательно убедитесь в отсутствии напряжения на месте работ с помощью указателя напряжения.**

#### Правила монтажа

Монтаж розетки может производиться: в паразитные кабель-каналы серии «ПРАЙМЕР» и «PRIMER», в коробки универсальные типа КМКУ.

**Монтаж розетки в паразитные кабель-каналы серии «ПРАЙМЕР»**  
 Монтаж розетки на кабель-канал производится с помощью пластикового суппорта для кабель-каналов (приобретается отдельно). Суппорт является универсальным для паразитных кабель-каналов серии «ПРАЙМЕР» следующих типоразмеров 80×40, 100×40, 100×60, 150×60 мм, при этом суппорт устанавливается: — горизонтально в типоразмер кабель-каналов 80×40 мм, 150×60 мм, при монтаже суппорта в кабель-канал 150×60 мм необходимо установить специальную перегородку (приобретается отдельно) в основание кабель-канала; — вертикально в типоразмер кабель-каналов 100×40 мм, 100×60 мм.

Для монтажа розетки в крышке кабель-канала необходимо сделать проем шириной 60 мм (при вертикальном расположении суппорта) или 75 мм (при горизонтальном расположении суппорта).

Суппорт с розеткой устанавливается на направляющие основания кабель-канала, удерживающие крышку. Поверх смонтированной розетки устанавливается декоративная рамка (поставляется в комплекте с суппортом).

**Монтаж розетки в паразитный кабель-канал серии «PRIMER»**  
 Монтаж розетки на кабель-канал производится с помощью пластиковых рамок серии PRIMER на 2, 4 и 6 модулей (приобретаются отдельно).

Для монтажа рамки в крышке кабель-канала необходимо сделать проем шириной 83, 128 и 173 мм для рамки на 2, 4 и 6 модулей соответственно.

Розетка устанавливается в рамку, после чего рамка защелкивается на основании кабель-канала.

**Монтаж розетки в коробку универсальную типа КМКУ или на стену**  
 Для монтажа розетки в коробку КМКУ или на стену

используется металлический суппорт (приобретается отдельно).

Розетка устанавливается на металлический суппорт, после чего суппорт фиксируется в коробке КМКУ с помощью двух винтов, а в отверстие стены – с помощью боковых распорных лапок.

Поверх смонтированной розетки устанавливается декоративная рамка (приобретается отдельно). При подключении к розетке проводников с многопроволочными жилами зачищенные концы проводников необходимо оконцевать наконечниками-гильзами типа E (с изоляцией) и/или НГ (без изоляции) соответствующего типоразмера товарного знака IEK методом опрессовки. Допускается применение аналогичных наконечников других производителей.

Изготовитель вправе снять с себя гарантийные обязательства в случае повреждения изделия в результате нарушения правил транспортирования, хранения, монтажа или эксплуатации.

#### EN

#### Basic product data

USB socket of the PRIMER series of the IEK trademark (hereinafter referred to as the socket) is designed to charge devices via USB. The socket is used in AC networks with voltage up to 250 V, frequency 50 Hz.

Scope of application of the socket: for mounting in parapet cable trunking "ПРАЙМЕР" and "PRIMER" series; for mounting into universal boxes of КМКУ type; for flush mounting in residential, industrial and public premises.

#### Completeness of set

Complete set includes: socket – 1 pc., passport – 1 copy per multiple package.

#### Safety measures

Periodic inspections of the socket should be carried out during its entire service life in order to detect damage that has occurred during use.

The socket is not repairable. If a malfunction is detected after the warranty period has expired, dispose of the socket. Dispose of the socket at the end of its service life.

#### **IT IS FORBIDDEN**

**Mount or dismantle the socket while the mains power is on.**  
**Operate the socket if cracks or chips form in the base of the socket or the cover. Connect the socket to faulty electrical wiring.**

#### **ATTENTION**

**Always make sure that there is no voltage at the work site using a voltage indicator.**

#### Installation rules

Installation of the socket can be carried out: into parapet cable trunking of "ПРАЙМЕР" and "PRIMER" series; into universal boxes of КМКУ type.

#### Mounting of the socket into the parapet cable trunking of "ПРАЙМЕР" series

Mounting of the socket on the cable trunking is carried out with a plastic support for cable trunking (to be ordered separately). Support is universal for parapet cable trunking of "ПРАЙМЕР" series of the following sizes 80×40, 100×40, 100×60, 150×60 mm, thus support is mounted:  
 — horizontally in the cable trunking of 80×40 mm, 150×60 mm sizes, when mounting a support in the cable-trunking of 150×60 mm size, it is necessary to mount a special partition (to be ordered separately) in the base of the cable trunking;  
 — vertically in the cable trunking of 100×40 mm, 100×60 mm sizes.

To mount the socket in the cover of the cable trunking it is necessary to make an opening of 60 mm wide (with a vertical arrangement of the support) or 75 mm (with a horizontal arrangement of the support).

The support with the socket is mounted on the rails of the cable trunking base, which hold the cover.  
 A decorative frame (in set with the support) is mounted on top of the mounted socket.

#### Mounting of the socket into parapet cable trunking of "PRIMER" series

The mounting of the socket on the cable trunking is carried out using plastic frames of "PRIMER" series for 2, 4 and 6 modules (to be ordered separately).

To mount the frame in the cover of the cable trunking, it is necessary to make opening of 83, 128 and 173 mm wide for the

frame on 2, 4 and 6 modules respectively.

The socket is mounted into the frame, and then the frame snaps onto the base of the cable trunking.

**Mounting of the socket into a universal box of КМКУ type or on the wall**  
 To mount the socket into the КМКУ box or on the wall use a metal support (to be ordered separately).

The socket is mounted on the metal support, and then the support is fixed in КМКУ box with two screws, and in the wall hole – with the help of lateral spacers.

Above the mounted socket, decorative frame is mounted (to be ordered separately).

When connecting conductors with stranded cores to the socket, the stripped ends of the conductors should be terminated with E-type lugs (with insulation) and/or NG-type lugs (without insulation) of the corresponding size of the IEK trademark by crimping method. It is allowed to use similar lugs of other manufacturers.

Manufacturer has the right to disclaim the warranty obligations in case the product is damaged as a result of violation of transportation, storage, installation or operation rules.

#### KZ

#### Бұйым туралы негізгі ақпарат

IEK тауар белгісінің PRIMER сериялы USB розеткасы (бұдан әрі – розетка) USB арқылы құрылғыларды зарядтауға арналған. Розетка көрнеуі 250 В дейін, жиілігі 50 Гц айнымалы ток желілерінде қолданылады.

Розетканың қолдану аясы: «ПРАЙМЕР» және «PRIMER» сериялы паразиттік кабельдік арналарға орнату үшін; КМКУ типті өмбабап қораптарға орнату үшін; тұрмыстық, өнеркәсіптік және қоғамдық үй-жайларда жасырын орнату үшін.

Розетка КО ТР 004/2011, ЕАЭО ТР 037/2016 техникалық регламенттеріне сәйкес келеді.

#### Жиынтықтылығы

Жеткізу жиынтығына мыналар кіреді: розетка – 1 дана, паспорт – топтық қаптамаға 1 дана.

#### Қауіпсіздік шаралары

Пайдаланудың бүкіл мерзімі ішінде пайдалану процесінде туындаған зақымдарды анықтау мақсатында розетканы мерзімді тексеру жүргізілуі тиіс.

Розетка жөндеуге жарамсыз. Кепілдік мерзімі өткеннен кейін ақаулық анықталған жағдайда розетканы кәдеге жарату. Қызмет мерзімі аяқталғаннан кейін розетканы тастау керек.

#### **ТҮЙЫМ САЛЫНАДЫ**

**Электр желісі қосылған кезде розетканы монтаждауды немесе бөлшектеуді жүзеге асыруға. Пайдалану процесінде жарықтар немесе розетка түбінде немесе қақпақта шытынау пайда болған кезде розетканы пайдалануға.**

#### **Розетканы ақаулы электр сымдарына қосуға.**

#### **НАЗАР АУДАРЫҢЫЗ**

#### **Кернеу көрсеткішін пайдаланып жұмыс орынында кернеудің жоқтығына көз жеткізіңіз.**

#### Монтаждау ережелері

Розетканы орнату келесідей болуы мүмкін: «ПРАЙМЕР» және «PRIMER» сериялы паразиттік кабельдік арналарында, КМКУ типті өмбабап қорапта.

#### **«ПРАЙМЕР» сериялы паразиттік кабельдік арналарға розетканы монтаждау**

Кабельдік арнаға розетканы орнату кабельдік арналарға арналған пластикалық суппорттың көмегімен жүзеге асырылады (бөлек тапсырыс беріледі).

Суппорт 80×40, 100×40, 100×60, 150×60 мм келесі типті өлшемдегі «ПРАЙМЕР» сериялы паразиттік кабельдік арналар үшін өмбабап болып табылады, ал суппорт орнатылады:

— көлденеңінен 80×40 мм, 150×60 мм кабельдік арналардың типтік өлшеміне, 150×60 мм кабельдік арнаға суппортты орнату кезінде кабельдік арнаның негізіне арнайы бөлімді (тапсырыс бойынша) орнату қажет;

— кабельдік арналардың тігінен өлшемі 100×40 мм, 100×60 мм. Кабельдік арнаның қақпағындағы розетканы орнату үшін ені 60 мм (суппорттың тік орналасуымен) немесе 75 мм (суппорттың көлденең орналасуымен) саңылау жасау керек.

Розеткасы бар суппорт қақпақты ұстап тұратын кабельдік арнаның бағыттаушы негіздеріне орнатылады.

Орнатылған розетканың үстіне сәндік жақтау орнатылады

(суппортпен бірге келеді).

#### **Розетканы «PRIMER» сериялы паразиттік кабель-арнасына монтаждау**

Розетканы кабельдік арнаға орнату 2, 4 және 6 модульдерге арналған PRIMER сериялы пластикалық жақтаулардың көмегімен жүзеге асырылады (бөлек тапсырыс беріледі).

Кабельдік арнаның қақпағындағы жақтауды орнату үшін сөйкесінше 2, 4 және 6 модульдер үшін ені 83, 128 және 173 мм болатын тесік жасау керек.

Розетка жақтауға орнатылады, содан кейін жақтау кабельдік арнаның негізіне бекітіледі.

#### **КМКУ типті өмбабап қорапқа немесе қабырғаға розетканы орнату**

Розетканы КМКУ қорабына немесе қабырғаға орнату үшін металл суппорт қолданылады (бөлек тапсырыс беріледі).

Розетка металл суппорт, содан кейін суппорт КМКУ қорапқа екі бұрланданың көмегімен бекітіледі, ал қабырға саңылауында бұйірлік тіреуіштердің көмегімен орнатылады.

Орнатылған розетканың үстіне сәндік жақтау орнатылады (бөлек тапсырыс беріледі).

Көп сымды өткізгіштері бар өткізгіштерді розеткаға қосу кезінде өткізгіштердің газартылған ұштарын сығып қайта өлшеумен Е (оқшаулаумен) және/немесе НГ (оқшаулаусыз) типті ұштармен-гильзамен ұштау қажет. Басқа өндірушілердің ұқсас ұштарын қолдануға рұқсат етіледі.

Өндіруші тасымалдау, сақтау, монтаждау немесе пайдалану қағидаларын бұзу нәтижесінде бұйым бүлінген жағдайда кепілдік міндеттемелерін өзінен алып тастауға құқылы.

#### Технические данные / Technical data / Техникалық деректер

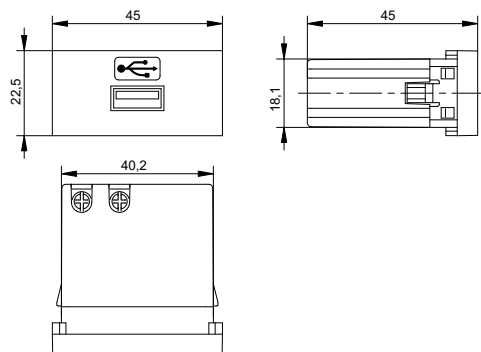
	IP20	2000 m	-10...+35 °C	+25 °C / 80 %	0...+35 °C

0...+35 °C		10 лет/years		

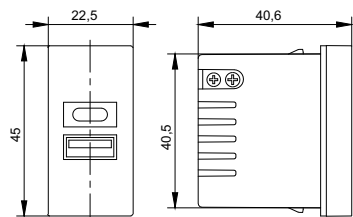
Наименование показателя / Parameter denomination / Керсеткіштің атауы	Значение для типа / Value for type / Типі үшін мәні			
	PKЮ-11-0X-P	PKЮ-15-2X-P	PKЮ-23-4X-P	PKЮ-25-4X-P
Номинальное входное напряжение, В / Rated input voltage, V / Номиналды кіріс кернеуі, В	250			
Присоединительная способность контактных зажимов, мм <sup>3</sup> / Connecting capacity of the terminals, mm <sup>3</sup> / Байланыс қысқырттарының қосылу қабілеті, мм <sup>3</sup>	1,5–2×2,5			
Количество портов USB, шт / Number of USB ports, pcs / USB порттарының саны, дана	1	2		
Тип портов USB / Type of USB ports / USB порттарының түрі	Type A	Type A+ Type-C	Type A+ Type A	Type A+ Type-C
Напряжение на выходе порта USB, В / USB port output voltage, V / USB порттың шығысындағы кернеу, В	5 (при входном напряжении 220 В / at input voltage 220 V / кіріс кернеуінде 220 В)			
Выходной ток одного порта USB, А / USB port output current, A / Бір USB порттың шығыс тогы, А	2,1	1,05	2,1	
Количество модулей / Number of modules / Модульдер саны	1		2	
Цвет / Color / Түс	X – 0		Белый / White / Ақ	
	X – 3		Черный / Black / Қара	
	X – 4		Серебристый / Silver / Күміс	
Масса, г / Weight, g / Салмағы, г	34	30	52	
Группа механического исполнения по ГОСТ 17516.1 / Structural design category / MEMCT 17516.1 бойынша механикалық орындау тобы	M3			

\* Гарантия сохраняется при соблюдении покупателем правил эксплуатации, транспортирования и хранения. / Warranty is preserved in case the purchaser complies with the operation, transportation and storage requirements. / Кепілдік сақталушы пайдалану, тасымалдау және сақтау ережелерін сақтаған кезде сақталады.

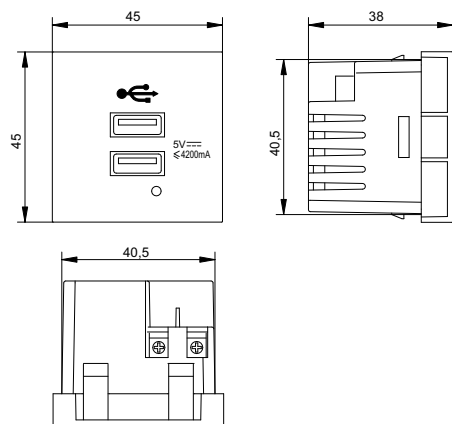
Габаритно-установочные размеры / Overall and mounting dimensions / Габариттік-орнату өлшемдері



ПКЮ-11-0Х-П

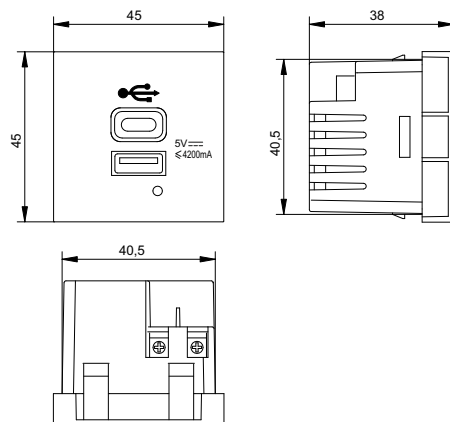


ПКЮ-15-2Х-П



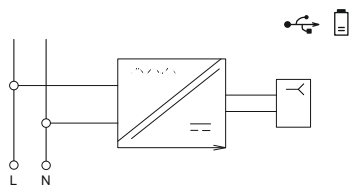
ПКЮ-23-4Х-П

Габаритно-установочные размеры (продолжение) / Overall and mounting dimensions (continuation) / Габариттік-орнату өлшемдері (жалғасы)

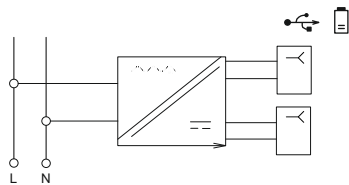


ПКЮ-25-4Х-П

Электрические схемы розеток / Wiring diagram of the sockets / Розеткалардың электр схемасы



ПКЮ-11-0Х-П



ПКЮ-15-2Х-П, ПКЮ-23-4Х-П, ПКЮ-25-4Х-П