

| | | |
|--------------|--------------|---------------|
| Инв. N подл. | Подп. и дата | Взаим. Инв. N |
| | | |

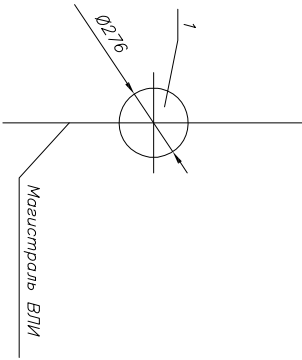
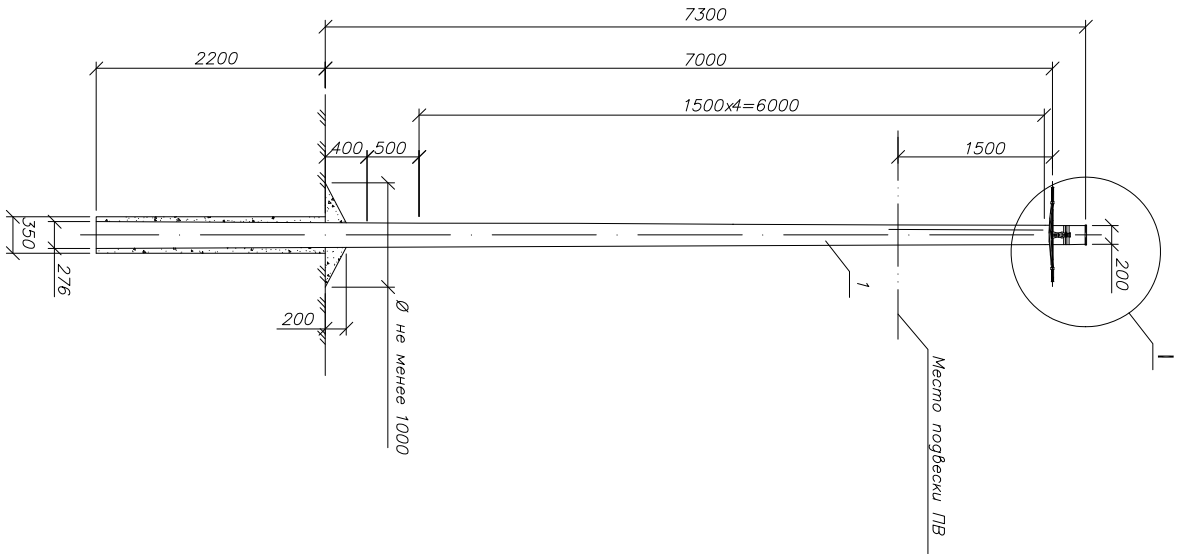


Схема установки
стойки опоры

| Поз | Арматура | Наименование | Кол. | Масса ед., кг | Приме- чание |
|-----|------------------|--|------|------------------|-----------------|
| 1 | НП-36.0017-40 | Деревянные узлы Стойка С-д, L=9500 мм, d _ф =200мм | 1 | | |
| 4 | | Древняя арматура Крышка пластиковая для опоры | 1 | | |
| 5 | УКА-31-D16-D95 | Комплект промежуточной поперечки КОПМ 1500 | 1 | 0,50 | |
| 8 | УЗА-150 | Лента бандажная металлическая 20х0,7х1000мм ЛМ-50 | 2 | 0,11 | |
| 9 | УЗА-50-100 | Скрепка СТ-20 | 2 | 0,01 | |
| 10 | УНН21-Д6-180-100 | Хомут для СИП ХС-180, d=10-45 мм для СИП 35-95мм ² | 2 | 0,026 | |
| | УНН21-Д9-260-100 | Хомут для СИП ХС-260, d=26-66 мм для СИП 120мм ² | 2 | 0,036 | |

1. Устройство отбегления от ВЛИ 0,4 кВ к входу см. документ АСИР-ДЕР-ОПР-101-00-20.
2. Опора Пд151 устанавливается в случаях кода, согласно ПУЭ-7 п.3.4, требуется выполнять повторные заземления и заземления для защиты от атмосферных перенапряжений.
3. Чертеж выполнен на 2х листах, узел 1 см. лист 2.

| | | | | | | | | | |
|------|--|---------------|--|----------------|--|------|--|--|--|
| Изм. | | Код. Уч. Лист | | № докум. Подп. | | Дата | | АСИР-ДЕР-ОПР-101-00-20 Обновление, доработка и переходные деревянные опоры ВЛИ 0,4кВ с СИП-2 с линейной арматурой компании ЕК® Материалы для проектирования | |
| | | | | | | | | Промежуточные обновленные деревянные опоры Пд15 | |
| | | | | | | | | Общий вид Схема установки стойки спецификация | |
| | | | | | | | | Страниц Лист Р 1 Листов 2 | |
| | | | | | | | | ЕК | |

| | | |
|--------------|--------------|---------------|
| Инв. N подл. | Подп. и дата | Взаим. Инв. N |
| | | |

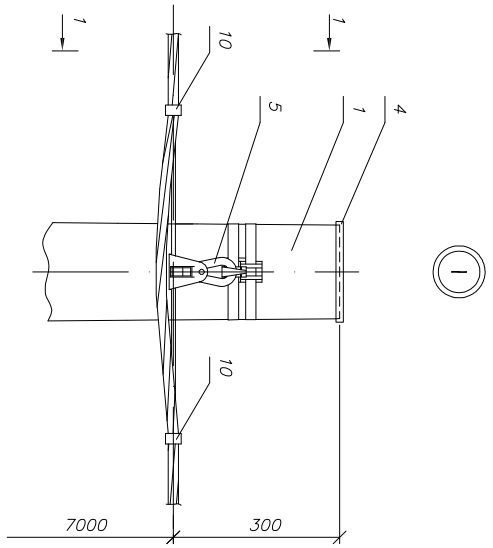
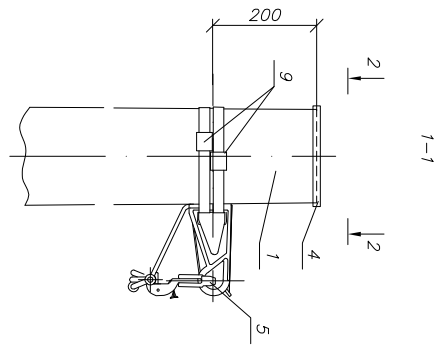
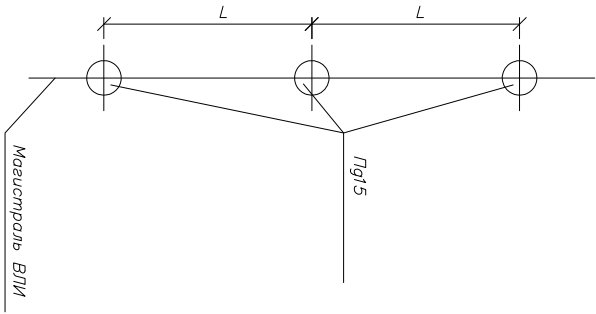
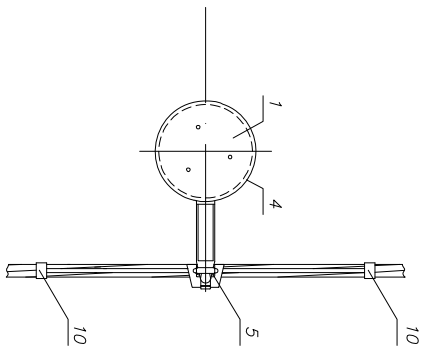


Схема установки
опоры на ВЛИ



2-2



1. Чертеж выполнен на двух листах
2. Спецификацию и общий вид см. лист 1.
3. Пролет L и область применения опоры см. форму. НПЛ-36.0017-ПЗ

| | | | | | | |
|------|------|----------|-------|------|------------------------|------|
| Изм. | Лист | N форму. | Подп. | Дата | ASIP-DEP-OPR-101-00-20 | Лист |
| | | | | | | 2 |