

СТАНДАРТ PRO СВЕТИЛЬНИК СВЕТОДИОДНЫЙ ТИПА ДВО 1004Е, ДВО 1084Е

Руководство по эксплуатации

1 Основные сведения об изделии

1.1 Светильник светодиодный типа ДВО 1004Е, ДВО 1084Е серии СТАНДАРТ PRO товарного знака IEK (далее – светильник) предназначен для подключения к источнику постоянного тока. Рекомендуем использовать совместно с блоком аварийного питания БАП36-1 СТАНДАРТ ком. вын. для LED ДВО IEK артикул LLVPOD-EPK-036-1H.

1.2 Светильник соответствует требованиям ТР ТС 004/2011, ТР ТС 020/2011, ТР ЕАЭС 037/2016.

1.3 Светильник предназначена для внутреннего освещения офисов, административных зданий, учреждений общего образования, начального, среднего и высшего образования, медицинских учреждений и т.д.

2 Технические данные

2.1 Технические характеристики светильника приведены в таблице 1.

Таблица 1

Наименование показателя	Значение для светильника		
	LTP-DVO1-1004E-30-40-K01 LTP-DVO1-1004E-30-30-K01	LTP-DVO1-1004E-36-40-K01 LTP-DVO1-1004E-36-30-K01	LTP-DVO1-1084E-36-40-K01 LTP-DVO1-1084E-36-30-K01
Номинальная мощность, Вт, ± 10 %	30	36	
Номинальный ток, А	0,35	0,4	
Номинальное напряжение, В	79–89 DC		
Цветовая температура, К	3000 / 4000		
Световой поток, лм	3400	4000	
Энергоэффективность, лм/Вт, не менее	110		
Источник света (незаменяемый)	LED		
Класс светораспределения	П		
Тип кривой силы света по ГОСТ 34819	Д		
Угол раскрытия, град.	120		
Индекс цветопередачи Ra, не менее	90		

Продолжение таблицы 1

Наименование показателя	Значение для светильника		
	LTP-DVO1-1004E-30-40-K01 LTP-DVO1-1004E-30-30-K01	LTP-DVO1-1004E-36-40-K01 LTP-DVO1-1004E-36-30-K01	LTP-DVO1-1084E-36-40-K01 LTP-DVO1-1084E-36-30-K01
Степень защиты по ГОСТ 14254 (IEC 60529)	IP20		
Температура эксплуатации, °С	От минус 20 до плюс 40		
Относительная влажность воздуха при плюс 25 °С, %, не более	80		
Высота над уровнем моря, м, не более	2000		
Класс защиты от поражения электрическим током по ГОСТ IEC 60598-1	III		
Материал корпуса	Сталь		
Материал рассеивателя	Полистирол		
Тип рассеивателя	Опаловый		
Цвет корпуса	Белый		
Тип монтажа	Встраиваемый/накладной		
Габаритные размеры, Д×Ш×В, мм	595×595×25	1195×295×25	
Срок службы, ч	50000		
Гарантийный срок (со дня продажи), лет*	5		

* Гарантия сохраняется при соблюдении покупателем правил эксплуатации, транспортирования и хранения.

Примечание – Остальные технические параметры, условия безопасного и эффективного использования указаны на сайте: iek.ru.

3 Меры безопасности

ЗАПРЕЩАЕТСЯ

Прямое подключение светильника к сети 230 В~. Монтаж блока питания непосредственно на светильник. Подключение светильника к повреждённой электропроводке. Производить монтаж, демонтаж и техническое обслуживание светильника во включенном состоянии.

Разбирать светильник.

ВНИМАНИЕ

Эксплуатация светильника допускается только в условиях конвекции воздуха для отвода тепла.

3.1 Работы по монтажу и техническому обслуживанию светодиодной рамки должны проводиться квалифицированным персоналом.

4 Правила монтажа и эксплуатации

4.1 Эксплуатацию светильника производить в соответствии с действующими требованиями правил по электробезопасности, а также другой нормативно-технической документацией, регламентирующей эксплуатацию и наладку электротехнического оборудования.

4.2 При эксплуатации располагать светильник вдали от химически активной среды, горючих и легковоспламеняющихся предметов.

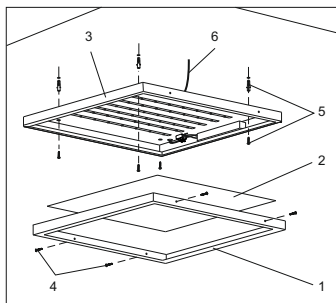
4.3 Светильник предназначен для подключения к электрической цепи с выключателем.

4.4 Подключение светильника к блоку питания производится сетевым шнуром через разъём «mini JACK» с фиксатором.

4.6 Светильник возможно встраивать в подвесную потолочную систему либо крепить к поверхности из нормально воспламеняющегося материала накладным способом.

4.7 Накладной монтаж производить следующим образом (рисунок 1):

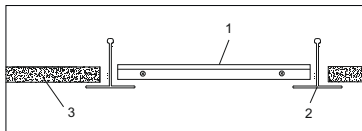
- на торце светильника отвернуть винты крепления передней рамки (4);
- снять с корпуса светильника (3) переднюю рамку (1) и рассеиватель (2);
- закрепить корпус светильника (3) через имеющиеся отверстия непосредственно на поверхность потолка. Крепёж (5) для накладного монтажа в комплекте не поставляется;
- в обратном порядке установить на корпус светильника (3) рассеиватель (2) и переднюю рамку (1);
- закрепить переднюю рамку (1) винтами крепления (4).



- 1 – передняя рамка
- 2 – рассеиватель
- 3 – корпус светильника
- 4 – винты крепления передней рамки
- 5 – комплект крепежа (в комплект не входит)
- 6 – сетевой кабель

Рисунок 1

4.8 Встраиваемый монтаж производить в подвесные потолки типа «Armstrong». Светильник (1) установить на место потолочной плиты 600х600 мм (3) в межпотолочное пространство, как показано на рисунке 2.



- 1 – светильник
2 – направляющий подвес потолка «Armstrong»
3 – потолочная плита 600х600 мм

Рисунок 2

4.9 Светильник ремонту не подлежит. При обнаружении неисправности по истечении гарантийного срока изделие подлежит утилизации.

4.10 При обнаружении неисправности в период действия гарантийных обязательств обращаться к продавцу или организации, указанные на сайте: iek.ru.

4.11 По истечении срока службы изделие утилизировать.

5 Обслуживание

5.1 Обслуживание светильника не требуется, за исключением чистки от загрязнений. Чистку производить мягкой сухой тканью без применения растворителей и других агрессивных моющих средств.

6 Транспортирование, хранение и утилизация

6.1 Транспортирование светильника осуществляется любым видом крытого транспорта, обеспечивающим предохранение упакованного изделия от механических повреждений, при температуре от минус 20 °С до плюс 40 °С.

6.2 Хранение светильника осуществляется в упаковке изготовителя в закрытых помещениях с естественной вентиляцией при температуре окружающей среды от минус 20 °С до плюс 40 °С и относительной влажности 80 % при плюс 25 °С.

6.3 При хранении на стеллажах или полках светильники должны быть сложены не более чем в пять рядов по высоте.

6.4 Утилизацию светильника производить путем передачи изделия в специализированное предприятие для переработки вторичного сырья в соответствии с требованиями законодательства на территории реализации.