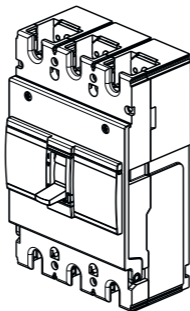


Выключатель автоматический ВА04-35Про

ПАСПОРТ

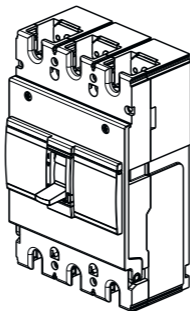
БЕИВ.640107.026ПС



Выключатель автоматический ВА04-35Про

ПАСПОРТ

БЕИВ.640107.026ПС



Основные сведения об изделии и технические данные

1. Назначение

Выключатели предназначены для проведения тока в нормальном режиме и отключения тока при коротких замыканиях, перегрузках, недопустимых снижениях напряжения, а также для нечастых оперативных включений и отключений электрических цепей и рассчитаны для эксплуатации в электроустановках с номинальным напряжением до 550 В переменного тока, частоты 50-60 Гц.

2. Конструкция и принцип действия

Автоматический выключатель имеет тепловой и электромагнитный расцепитель (по одному в каждом полюсе), обеспечивающие защиту от токов перегрузки и токов короткого замыкания соответственно. Ток перегрузки, возникающий в защищаемой цепи, приводит к нагреванию биметаллической пластины теплового расцепителя. Пластина изгибается и приводит в действие механизм расцепления выключателя. Выключатель срабатывает и размыкает цепь. Возникающий в защищаемой сети ток короткого замыкания приводит в действие электромагнитный расцепитель. Выключатель срабатывает и размыкает цепь.

3. Условия эксплуатации и хранения

Температура окружающего воздуха должна быть в пределах от минус 25 °С до плюс 70 °С, а её среднее значение за 24 часа не должно превышать 35 °С. Высота монтажной площадки над уровнем моря не должна превышать 2000 м. Относительная влажность воздуха не должна превышать 50 % при максимальной температуре плюс 40 °С. При более низких температурах допускается более высокая относительная влажность, например 90 % при минус 20 °С.

Автоматические выключатели должны храниться в чистом и сухом месте при температуре от минус 35 °С до плюс 85 °С, по возможности, в заводской упаковке. Степень защиты при закрытой крышке – IP20. Не рекомендуется ставить друг на друга более трёх выключателей. Убедиться, что автоматические выключатели находятся в положении «ВКЛ» (положение «I»).

4. Технические характеристики

Тип по коммутационной способности		С; П
Исполнения по номинальным токам, А		125-250
Номинальное рабочее напряжение U_e , В	50-60 Гц	550
Номинальное напряжение изоляции U_i , В		690
Импульсное выдерживаемое напряжение U_{imp} , кВ		6
Износостойкость, циклов ВО	механическая	10 000
	электрическая при $I = I_n$	8 000
	электрическая при $I = 0,5 \times I_n$	10 000
Вид максимально-го расцепителя	тепловой	+
	электромагнитный	+
Температура окружающей среды, °С		-25...+70
Категория использования (ГОСТ IEC 60947-2)		A
Габаритные размеры, мм	ширина	105
	высота	165
	глубина	60
Объем, дм ³		1,04
Масса, кг		1,2

Номинальная предельная наибольшая отключающая способность I_{cu} , кА

Тип по коммутационной способности		С	П
Номинальная предельная наибольшая отключающая способность I_{cu} , кА	~110/130 В	50	70
	~220/240 В	50	70
	~380/415 В	18	25
	~440 В	15	22
	~460 В	15	22
	~480/500 В	5	6
	~550 В	5	6
Номинальная рабочая наибольшая отключающая способность I_{cs} , % I_{cu}		100 (до ~550 В)	75 (до ~550 В)

Номинальный ток уставки электромагнитного расцепителя

I_n, А	125	160	200	250
I_m/I_n	10	10	10	10
I_m , А	1250	1600	2000	2500

Потребляемая мощность на один полюс при I_n

I_n, А	125	160	200	250
E_n, Вт	11,7	15,4	18,0	21,9

Изменение уставки теплового расцепителя в зависимости от температуры окружающей среды

In, A	125	160	200	250
10°C	155	195	245	295
20°C	140	185	235	285
30°C	130	165	215	270
40°C	125	160	200	250
50°C	125	160	200	250
60°C	120	135	185	235
70°C	95	115	170	215

Таблица корректировки номинального тока In и номинального напряжения Ue при разных высотах над уровнем моря

Высота над уровнем моря, м	2 000	3 000	4 000
Ue, В	550	550	480
In, А	In	0,96 x In	0,93 x In

5. Маркировка

Маркировка выключателя должна соответствовать с требованиям ГОСТ IEC 60947-2 и ГОСТ 18620 и содержать следующую информацию:

- 1 - товарный знак предприятия - изготовителя;
- 2 - артикул;
- 3 - тип исполнения по предельной коммутационной способности(С, П);
- 4 - обозначение ГОСТ IEC 60947-2;
- 5 - пригодность к разъединению;
- 6 - категория применения;
- 7 - процентное соотношение предельной рабочей отключающей способности I_{cs} к предельной наибольшей отключающей способности I_{cu} ;
- 8 - номинальный ток;
- 9 - номинальное рабочее напряжение при 50-60 Гц U_e ;
- 10 - номинальное напряжение изоляции U_i ;
- 11 - номинальное импульсное выдерживаемое напряжение U_{imp} ;
- 12 - температура окружающей среды T_a ;
- 13 - знак обращения на рынке (EAC).

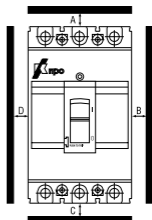
6. Монтаж

Варианты монтажа:

1. На DIN-рейку
2. На монтажную панель:
 - вертикально
 - горизонтально

Минимальные расстояния от выключателя до заземленных металлических частей распределительного устройства, а также до изоляционных щитков:

A - 60 мм, B - 20 мм, C - 20 мм, D - 20 мм



Габаритные размеры

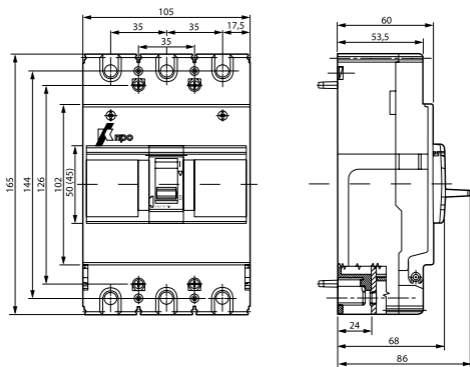
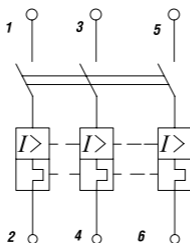
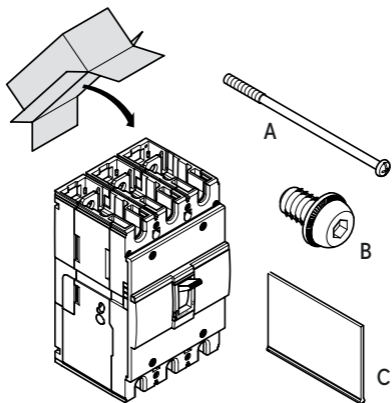


Схема электрическая принципиальная выключателя стационарного исполнения без дополнительных сборочных единиц.



7. Комплектность



Выключатель – 1 шт.

Винт крепежный (А) – 4 шт.

Винт крепежный (В) – 6 шт.

Межполюсная перегородка (С) – 2 шт.

Паспорт – 1 шт.

Техническое описание и инструкция по эксплуатации – 1 шт.

Тип	Артикул	Наименование выключателя
<input type="checkbox"/>	7001101	ВА04-35Про, 3Р, 125 А, Icu-18 кА (250С)
<input type="checkbox"/>	7001102	ВА04-35Про, 3Р, 160 А, Icu-18 кА (250С)
<input type="checkbox"/>	7001103	ВА04-35Про, 3Р, 200 А, Icu-18 кА (250С)
<input type="checkbox"/>	7001104	ВА04-35Про, 3Р, 250 А, Icu-18 кА (250С)
<input type="checkbox"/>	7001121	ВА04-35Про, 3Р, 125 А, Icu-25 кА (250П)
<input type="checkbox"/>	7001122	ВА04-35Про, 3Р, 160 А, Icu-25 кА (250П)
<input type="checkbox"/>	7001123	ВА04-35Про, 3Р, 200 А, Icu-25 кА (250П)
<input type="checkbox"/>	7001124	ВА04-35Про, 3Р, 250 А, Icu-25 кА (250П)

8. Меры предосторожности

Установку данного изделия может выполнять только квалифицированный электрик. Неправильный монтаж и нарушение правил эксплуатации могут привести к возникновению пожара или поражению электрическим током.

Перед монтажом нужно внимательно ознакомиться с данной инструкцией. Необходимо также соблюдать требования к месту установки изделия. Запрещается вскрывать корпус изделия.

Эксплуатация автоматических выключателей должна производиться в соответствии с правилами технической эксплуатации установок потребителей и правилами техники безопасности при эксплуатации электроустановок потребителей. Несанкционированное вскрытие или выполнение ремонтных работ посторонними лицами лишает законной силы любые требования об ответственности, замене или гарантийном обслуживании.

При ремонте или гарантийном обслуживании необходимо использовать только оригинальные запасные части.

9. Ресурсы, сроки службы и хранения

Предприятие-изготовитель гарантирует соответствие параметров выключателей требованиям технического регламента таможенного союза «О безопасности низковольтного оборудования» и ГОСТ IEC 60947-2 при соблюдении потребителем условий эксплуатации, транспортирования, хранения и монтажа.

Срок службы выключателей определяется количеством циклов ВО и предельной коммутационной способности, предусмотренных техническими условиями.

Выключатели, которые до истечения гарантийного срока отработали общее количество циклов ВО и предельной коммутационной способности, предусмотренных техническими условиями, замене не подлежат.

Гарантийный срок эксплуатации – 3 года со дня ввода выключателя в эксплуатацию, но не более 3,5 года со дня продажи.

12. Ведомость цветных металлов (медь и сплавы на медной основе), содержащихся в выключателе

Наименование	Количество цветных металлов, содержащихся в изделии, г						Количество цветных металлов, подлежащих сдаче в виде лома при полном износе изделия и его списании, г							
	I	II	III	IV	V	X	XII	I	II	III	IV	V	X	XII
Классификация по группам (ГОСТ Р 54564-2022)														
Выключатель 125 А		139,8							97,86					
Выключатель от 160 до 250 А		137,7							96,39					
Расцепитель независимый	4,6							4,6						
Расцепитель минимального напряжения	6,7							6,7						
Вспомогательные контакты			0,47							0,47				
Контакты сигнализации автоматического отключения			0,47							0,47				
Суммарная масса серебра – 6 г.														

За информацией о содержании драгоценных металлов обращайтесь в службу технической поддержки.

13. Движение изделия в эксплуатации

Движение изделия при эксплуатации

Дата установки	Где установлено	Дата снятия	Наработка с начала эксплуатации	Причина снятия	Подпись лица, проводившего установку

Прием и передача изделия

Дата	Состояние изделия	Основание (наименование, номер и дата документа)	Предприятие, должность и подпись		Примечание
			сдавшего	принявшего	

Сведения о закреплении изделия при эксплуатации

Наименование изделия и обозначение	Должность, фамилия и инициалы	Основание (наименование, номер и дата документа)		Примечание
		Закрепление	Открепление	

14. Ремонт и учет работ по бюллетеням и указаниям

Номер бюллетеня	Краткое содержание работы	Установленный срок выполнения	Дата выполнения	Должность, фамилия и инициалы	
				Причина снятия	Подпись лица, проводившего установку

15. Заметки по эксплуатации и хранению

Дата		Условия хранения	Вид хранения	Примечание
Прием на хранение	Снятие с хранения			

Сведения о рекламациях

16. Сведения об утилизации

После окончания срока службы выключатель подлежит разборке и передаче организациям, которые перерабатывают черные и цветные металлы. Веществ и материалов, опасных для здоровья людей и окружающей среды, в конструкции выключателя не содержится.

Дополнительные сборочные единицы (не входят в комплект поставки)

Наименование		Артикул
Вспомогательный контакт		7001201
Контакт сигнализации		7001202
Комбинированный контакт сигнализации		7001203
Независимый расцепитель	~/=12 В	7001204
	~/=24 В	7001205
	~/=48 В	7001206
	~110-130 В	7001207
	~200-277 В	7001208
	~380-480 В	7001209

Наименование		Артикул
Расцепитель минимального напряжения	~/=12 В	7001210
	~/=24 В	7001211
	~/=48 В	7001212
	~110-130 В	7001213
	~200-240 В	7001214
	~380-415 В	7001215
3-полюсный комплект зажимов для ВА04-35Про (комплект из 3 шт.)		7001218
Поворотная рукоятка для ВА04-35Про		7001221
Поворотная рукоятка выносная для ВА04-35Про		7001222
Устройство для блокировки положения "Отключено"		7001223
Межполюсные перегородки (комплект из 2 шт.)		7001224
Терминальная крышка для ВА04-35Про (комплект из 2 шт.)		7001226
Переходник для DIN-рейки для ВА04-35Про		7001228
Втычное устройство		7001240
Комплект зажимов		7001241
Комплект зажимов		7001242

432001, Ульяновск, ул. К.Маркса, 12

Тел./факс: (8422) 58-36-36

info.kontaktor@kontaktor.ru

www.kontaktor.ru