

**Краткое руководство по эксплуатации****Основные сведения об изделии**

Соединительные элементы STRUT товарного знака IEK (далее – изделия) предназначены для сборки опорных конструкций на основе STRUT-системы (профили, консоли, подвесы, стойки), а также для крепления к ним металлических кабельных лотков, магистральных систем коммуникаций и оборудования.

**Технические данные**

Основные технические данные изделий приведены в таблице 1.

Основные размеры изделий и состав комплектов представлены на рисунках 1–5.

**Комплектность**

Комплект поставки изделий приведён в таблице 2.

**Меры безопасности**

Все работы по монтажу изделий должны производиться исправным инструментом с соблюдением правил техники безопасности.

Изделия неремонтопригодны. При обнаружении неисправности по истечении гарантийного срока изделия утилизировать.

По истечении срока службы изделия утилизировать.

**Транспортирование, хранение и утилизация**

Транспортировать изделия в упаковке изготовителя любым видом крытого транспорта, обеспечивающего предохранение упакованных изделий от механических повреждений, загрязнений и влаги, при температуре от минус 50 °С до плюс 40 °С.

Хранить изделия в упаковке изготовителя при температуре окружающего воздуха от минус 50 °С до плюс 40 °С и относительной влажности не более 98 %, без конденсации влаги.

Утилизировать изделия путём их передачи организациям, занимающимся приемом и переработкой черных металлов.

**Срок службы и гарантии изготовителя**

Срок службы изделий – 20 лет.

Гарантийный срок эксплуатации изделий – 3 года со дня продажи при условии соблюдения потребителем правил монтажа, эксплуатации, транспортирования и хранения.

**Basic product data**

STRUT fittings of IEK trademark (hereinafter – products) are designed for assembling support structures based on STRUT-system (profiles, consoles, suspensions, pillars), as well as for fastening metal cable trays, trunk communication systems and equipment to them.

**Technical data**

The main technical data of products are shown in the table 1.

The main dimensions of products and the kit contents are shown in figures 1–5.

**Completeness of set**

The scope of delivery of products is given in the table 2.

**Safety measures**

All installation works should be carried out with the proper tools and in compliance with safety regulations.

Products are non-repairable. If malfunctions are detected at the end of the warranty period, dispose of products.

Dispose of products at the end of the service life.

**Transportation, storage and disposal**

Transportation of products must be carried out by any type of covered transport ensuring protection of packed products from mechanical damage, dirt and moisture at the temperature from minus 50 °C to plus 40 °C.

Products are stored in the manufacturer's package at ambient temperature from minus 50 °C to plus 40 °C and relative humidity up to 98 %, without moisture condensation. Products are disposed of by handing them over to organizations engaged in the reception and recycling of ferrous metals.

**Service life and manufacturer's warranties**

The service life of products is 20 years.

The warranty period of products' operation is 3 years from the date of sale provided that the consumer complies with the rules of installation, operation, transportation and storage.

**Бұйым туралы негізгі ақпарат**

IEK тауар белгісінің STRUT біріктіру элементтері (бұдан әрі – бұйымдар) STRUT-жүйенің (профильдер, консольдер, аспалар, тұғырлар) негізінде тірек конструкцияларын құрастыруға, сондай-ақоларға металл кабель науаларды, магистралды коммуникациялар жүйелері мен жабдықтарын бекітуге арналған.

**Техникалық деректер**

Техникалық деректер 1-кестеде келтірілген.

Бұйымдардың негізгі өлшемдері мен жиынтықтарының құрамы 1–5 суреттерде ұсынылған.

**Жиынтықтылығы**

Жеткізілім жиынтығы 2 кестеде келтірілген.

**Қауіпсіздік шаралары**

Барлық монтаждау жұмыстары қауіпсіздік ережелерін сақтай отырып, жарамды құралмен жүргізілуі керек.

Бұйымдар жөндеуге жарамайды. Кепілдік мерзімі өткеннен кейін ақау анықталған кезде бұйымдарды кәдеге жарату керек.

**Тасымалдау, сақтау және кәдеге жарату**

Бұйымды минус 50 °С-ден плюс 40 °С-ге дейінгі температурада дайындаушының қаптамасында буып-түйілген бұйымдарды механикалық зақымданулардан, былғану мен ылғалдан сақтауды қамтамасыз ететін жабық көліктің кез келген түрімен тасымалдауға болады.

Бұйымды дайындаушының қаптамасында ылғалды конденсацияламай айналадағы ауаның минус 50 °С-ден плюс 40 °С-ге дейінгі температурасында және 98 %-дан аспайтын салыстырмалы ылғалдылық жағдайында сақтау қажет.

Бұйым қара металлдарды қабылдаумен және қайта өңдеумен айналысатын ұйымға өткізу арқылы кәдеге асырылады.

**Өндірушінің қызмет ету мерзімі және кепілдіктері**

Бұйымдардың қызмет мерзімі – 20 жыл. Қызмет ету мерзімі өткеннен кейін бұйымды кәдеге жаратыңыз

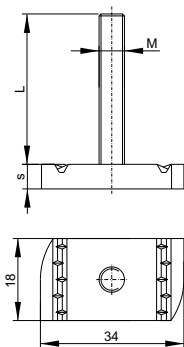
Бұйымдарды пайдаланудың кепілді мерзімі – тұтынушы монтаждау, пайдалану, тасымалдау және сақтау шарттарын сақтаған жағдайда сатылған күннен бастап 3 жыл.

Таблица / Table / Кесте 1

Наименование показателя / Parameter denomination / Көрсеткіштің атауы	Значение / Value / Мәні
Материал / Material / Материалы	Углеродистая сталь / Carbon steel / Көміртекті болат
Покрытие / Coating / Қамту	Цинковое покрытие / Zinc coating / Мырышты жабын
Класс покрытия по ГОСТ 9.316 / Coating class / MEMCT 9.316 бойынша жабын тобы	2
Толщина покрытия, мкм / Coating thickness, $\mu\text{m}$ / Жабынның қалыңдығы, мкм	10–15
Вид резьбы / Thread type / Бұранданың түрі	Метрическая / Metric design / Метрикалық
Обозначение резьбы / Thread designation / Бұранданың таңбаланымы	M6, M8, M10, M12
Температура монтажа и эксплуатации / Installation and operation temperature / Монтаждау және пайдалану температурасы, °C	От минус 50 до плюс 50 / From minus 50 to plus 50 / Минус 50-ден плюс 50-ге дейін

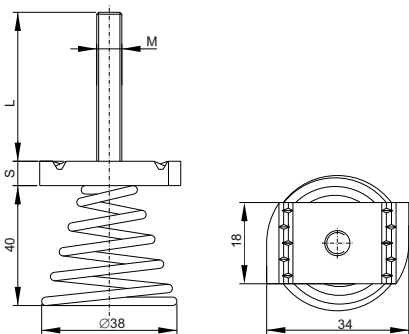
Таблица / Table / Кесте 2

Наименование / Denomination / Атауы	Количество, шт. / Quantity, pcs / Саны, дн.
STRUT-болт / STRUT bolt / STRUT- бұранда	20
STRUT-болт с конусной пружиной / STRUT bolt with conical spring / STRUT- конусты серіппелі бұранда	50
STRUT-гайка с конусной пружиной / STRUT nut with conical spring / STRUT- конустысеріппелі сомын	25
Комплект для STRUT-профиля / Kit for STRUT profile / STRUT- профильге арналған жиынтық	15
Комплект для STRUT-профиля с конусной пружиной / Kit for STRUT profile with conical spring / Конусты серіппелі STRUT- профильге арналған жиынтық	50



Наименование / Denomination / Атауы	Обозначение резьбы / Thread designation / Бұранданың таңбаланымы (M)	Длина / Length / Ұзындығы (L), mm	Толщина / Thickness / Қалыңдық (s), mm
STRUT-болт / STRUT bolt / STRUT- бұранда M8×30 IEK	M8	30	6
STRUT-болт / STRUT bolt / STRUT- бұранда M8×40 IEK	M8	40	6
STRUT-болт / STRUT bolt / STRUT- бұранда M8×50 IEK	M8	50	6
STRUT-болт / STRUT bolt / STRUT- бұранда M8×60 IEK	M8	60	6
STRUT-болт / STRUT bolt / STRUT- бұранда M10×30 IEK	M10	30	8
STRUT-болт / STRUT bolt / STRUT- бұранда M10×40 IEK	M10	40	8
STRUT-болт / STRUT bolt / STRUT- бұранда M10×50 IEK	M10	50	8
STRUT-болт / STRUT bolt / STRUT- бұранда M10×60 IEK	M10	60	8
STRUT-болт / STRUT bolt / STRUT- бұранда M12×30 IEK	M12	30	10
STRUT-болт / STRUT bolt / STRUT- бұранда M12×40 IEK	M12	40	10
STRUT-болт / STRUT bolt / STRUT- бұранда M12×50 IEK	M12	50	10
STRUT-болт / STRUT bolt / STRUT- бұранда M12×60 IEK	M12	60	10

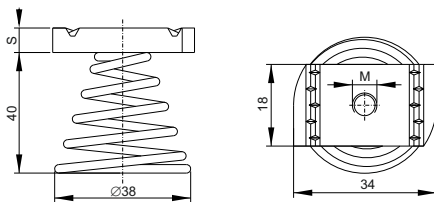
Рисунок 1 – STRUT-болт / Figure 1 - STRUT bolt / Сурет 1 - STRUT- бұранда



Наименование / Denomination / Атауы	Обозначение резьбы / Thread designation / Бұранданың таңбаланымы (M)	Длина / Length / Ұзындығы (L), mm	Толщина / Thickness / Қалыңдық (s), mm
STRUT-болт с конусной пружиной / STRUT bolt with conical spring / STRUT-конусты серіппелі бұранда M8x30 IEK	M8	30	6
STRUT-болт с конусной пружиной / STRUT bolt with conical spring / STRUT-конусты серіппелі бұранда M8x40 IEK	M8	40	6
STRUT-болт с конусной пружиной / STRUT bolt with conical spring / STRUT-конусты серіппелі бұранда M8x50 IEK	M8	50	6
STRUT-болт с конусной пружиной / STRUT bolt with conical spring / STRUT-конусты серіппелі бұранда M8x60 IEK	M8	60	6
STRUT-болт с конусной пружиной / STRUT bolt with conical spring / STRUT-конусты серіппелі бұранда M10x30 IEK	M10	30	8
STRUT-болт с конусной пружиной / STRUT bolt with conical spring / STRUT-конусты серіппелі бұранда M10x40 IEK	M10	40	8
STRUT-болт с конусной пружиной / STRUT bolt with conical spring / STRUT-конусты серіппелі бұранда M10x50 IEK	M10	50	8
STRUT-болт с конусной пружиной / STRUT bolt with conical spring / STRUT-конусты серіппелі бұранда M10x60 IEK	M10	60	8
STRUT-болт с конусной пружиной / STRUT bolt with conical spring / STRUT-конусты серіппелі бұранда M12x30 IEK	M12	30	10
STRUT-болт с конусной пружиной / STRUT bolt with conical spring / STRUT-конусты серіппелі бұранда M12x40 IEK	M12	40	10

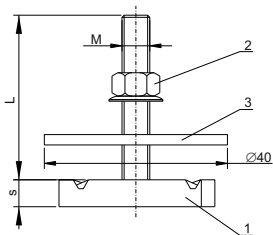
Наименование / Denomination / Атауы	Обозначение резьбы / Thread designation / Бұрданың таңбаланымы (М)	Длина / Length / Ұзындығы (L), mm	Толщина / Thickness / Қалыңдық (s), mm
STRUT-болт с конусной пружиной / STRUT bolt with conical spring / STRUT-конусты серіппелі бұраңда М12х50 IEK	M12	50	10
STRUT-болт с конусной пружиной / STRUT bolt with conical spring / STRUT-конусты серіппелі бұраңда М12х60 IEK	M12	60	10

Рисунок 2 – STRUT-болт с конусной пружиной / Figure 2 - STRUT bolt with conical spring /  
Сурет 2 – STRUT- конусты серіппелі бұраңда



Наименование / Denomination / Атауы	Обозначение резьбы / Thread designation / Бұрданың таңбаланымы (М)	Толщина / Thickness / Қалыңдық (s), mm
STRUT-гайка с конусной пружиной / STRUT nut with conical spring / STRUT- конусты серіппелі сомын М6 IEK	M6	6
STRUT-гайка с конусной пружиной / STRUT nut with conical spring / STRUT- конусты серіппелі сомын М8 IEK	M8	6
STRUT-гайка с конусной пружиной / STRUT nut with conical spring / STRUT- конусты серіппелі сомын М10 IEK	M10	8
STRUT-гайка с конусной пружиной / STRUT nut with conical spring / STRUT- конусты серіппелі сомын М12 IEK	M12	8

Рисунок 3 – STRUT-гайка с конусной пружиной / Figure 3 – STRUT nut with conical spring /  
Сурет 3 – STRUT- конусты серіппелі сомын



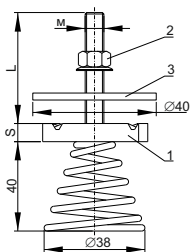
1 – STRUT-болт M×L, 2 – гайка M, 3 – шайба / 1 – STRUT bolt, 2 – nut M, 3 – washer / 1 – STRUT-бұранда, 2 – M бұрандасы, 3 – шайба

Наименование / Denomination / Атауы	Обозначение резьбы / Thread designation / Бұранданың таңбаланымы (M)	Длина / Length / Ұзындығы (L), mm	Толщина / Thickness / Қалыңдық (s), mm
Комплект для STRUT-профиля / Kit for STRUT profile / STRUT- профильге арналған жиынтық M830 IEK	M8	30	6
Комплект для STRUT-профиля / Kit for STRUT profile / STRUT- профильге арналған жиынтық M8x40 IEK	M8	40	6
Комплект для STRUT-профиля / Kit for STRUT profile / STRUT- профильге арналған жиынтық M8x50 IEK	M8	50	6
Комплект для STRUT-профиля / Kit for STRUT profile / STRUT- профильге арналған жиынтық M8x60 IEK	M8	60	6
Комплект для STRUT-профиля / Kit for STRUT profile / STRUT- профильге арналған жиынтық M10x30 IEK	M10	30	8
Комплект для STRUT-профиля / Kit for STRUT profile / STRUT- профильге арналған жиынтық M10x40 IEK	M10	40	8
Комплект для STRUT-профиля / Kit for STRUT profile / STRUT- профильге арналған жиынтық M10x50 IEK	M10	50	8
Комплект для STRUT-профиля / Kit for STRUT profile / STRUT- профильге арналған жиынтық M10x60 IEK	M10	60	8
Комплект для STRUT-профиля / Kit for STRUT profile / STRUT- профильге арналған жиынтық M12x30 IEK	M12	30	10
Комплект для STRUT-профиля / Kit for STRUT profile / STRUT- профильге арналған жиынтық M12x40 IEK	M12	40	10
Комплект для STRUT-профиля / Kit for STRUT profile / STRUT- профильге арналған жиынтық M12x50 IEK	M12	50	10



Наименование / Denomination / Атауы	Обозначение резьбы / Thread designation (M)	Длина / Length / Ұзындығы (L), mm	Толщина / Thickness / Қалыңдық (s), mm
Комплект для STRUT-профиля / Kit for STRUT profile / STRUT- профильге арналған жиынтық M12x60 IEK	M12	60	10

Рисунок 4 – Комплект для STRUT-профиля / Figure 4 – Kit for STRUT profile /  
Сурет 4 – STRUT- профильге арналған жиынтық



1 – STRUT-болт с конусной пружиной MxL, 2 – гайка M, 3 – шайба / 1 – STRUT bolt with conical spring, 2 – nut M, 3 – washer / 1 – STRUT- конусты серіппелі бұранда, 2 – M бұрандасы, 3 – шайба

Наименование / Denomination / Атауы	Обозначение резьбы / Thread designation / Бұранданың таңбаланымы (M)	Длина / Length / Ұзындығы (L), mm	Толщина / Thickness / Қалыңдық (s), mm
Комплект для STRUT-профиля с конусной пружиной / Kit for STRUT profile with conical spring / Конусты серіппелі STRUT- профильге арналған жиынтық M8x30 IEK	M8	30	6
Комплект для STRUT-профиля с конусной пружиной / Kit for STRUT profile with conical spring / Конусты серіппелі STRUT- профильге арналған жиынтық M8x40 IEK	M8	40	6
Комплект для STRUT-профиля с конусной пружиной / Kit for STRUT profile with conical spring / Конусты серіппелі STRUT- профильге арналған жиынтық M8x50 IEK	M8	50	6
Комплект для STRUT-профиля с конусной пружиной / Kit for STRUT profile with conical spring / Конусты серіппелі STRUT- профильге арналған жиынтық M8x60 IEK	M8	60	6
Комплект для STRUT-профиля с конусной пружиной / Kit for STRUT profile with conical spring / Конусты серіппелі STRUT- профильге арналған жиынтық M10x30 IEK	M10	30	8

Наименование / Denomination / Атауы	Обозначение резьбы / Thread designation (M)	Длина / Length / Ұзындығы (L), mm	Толщина / Thickness / Қалыңдық (s), mm
Комплект для STRUT-профиля с конусной пружиной / Kit for STRUT profile with conical spring / Конусты серіппелі STRUT- профильге арналған жиынтық M10x40 IEK	M10	40	8
Комплект для STRUT-профиля с конусной пружиной / Kit for STRUT profile with conical spring / Конусты серіппелі STRUT- профильге арналған жиынтық M10x50 IEK	M10	50	8
Комплект для STRUT-профиля с конусной пружиной / Kit for STRUT profile with conical spring / Конусты серіппелі STRUT- профильге арналған жиынтық M10x60 IEK	M10	60	8
Комплект для STRUT-профиля с конусной пружиной / Kit for STRUT profile with conical spring / Конусты серіппелі STRUT- профильге арналған жиынтық M12x30 IEK	M12	30	10
Комплект для STRUT-профиля с конусной пружиной / Kit for STRUT profile with conical spring / Конусты серіппелі STRUT- профильге арналған жиынтық M12x40 IEK	M12	40	10
Комплект для STRUT-профиля с конусной пружиной / Kit for STRUT profile with conical spring / Конусты серіппелі STRUT- профильге арналған жиынтық M12x50 IEK	M12	50	10
Комплект для STRUT-профиля с конусной пружиной / Kit for STRUT profile with conical spring / Конусты серіппелі STRUT- профильге арналған жиынтық M12x60 IEK	M12	60	10

Рисунок 5 – Комплект для STRUT-профиля с конусной пружиной /  
 Figure 5 – Kit for STRUT profile with conical spring / Сурет 5 - Конусты серіппелі STRUT- профильге арналған жиынтық