

КРЕПЛЕНИЯ ПОТОЛОЧНЫЕ, ОПОРЫ STRUT

Краткое руководство по эксплуатации

RU

Основные сведения об изделии

Крепления потолочные, опоры STRUT товарного знака IEK (далее – изделия) предназначены для монтажа конструкций на основе STRUT-профилей любой сложности.

В зависимости от исполнения изделия могут применяться внутри общественных, производственных зданий, сооружений и объектов розничной торговли, вне помещений под навесом, на открытом воздухе, а также в помещениях с повышенной влажностью.

Изделия являются металлическими компонентами STRUT-системы и изготавливаются из листовой стали.

Технические данные

Основные технические данные изделий приведены в таблице 1.

Общий вид изделий представлен на рисунках 1–11.

Масса изделий представлена в таблице 2.

Комплектность

Комплект поставки изделий приведен в таблице 2.

Меры безопасности

Перед началом эксплуатации изделий необходимо ознакомиться с руководством по эксплуатации CLN/P.001.

Все работы по монтажу и обслуживанию изделий должны проводиться исправным инструментом с соблюдением правил техники безопасности, специально обученным персоналом в соответствии с требованиями нормативно-технической документации в области электротехники.

Изделия должны эксплуатироваться в условиях и по назначению, отвечающих их конструктивному исполнению.

Монтаж изделий выполнять в соответствии с требованиями руководства по эксплуатации CLN/P.001.

Изделия не требуют специального обслуживания в процессе эксплуатации.

Изделия являются законченными и ремонту не подлежат, при выходе из строя – утилизировать. По истечении срока службы изделия утилизировать.

Диапазон температуры окружающей среды от минус 50 °С до плюс 40 °С. Максимальное среднегодовое значение относительной влажности воздуха 75 % при температуре плюс 15 °С. Допускается влажность 100 % при температуре плюс 25 °С.

Транспортирование, хранение и утилизация

Транспортирование изделий допускается любым видом крытого транспорта, обеспечивающим защиту от механических повреждений, загрязнения и попадания влаги. Условия транспортирования – средние (С) по ГОСТ 23216.

Условия транспортирования и хранения изделий в части воздействия климатических факторов внешней среды от минус 50 °С до плюс 40 °С.

Запрещается хранить и транспортировать любой груз на поверхности упакованных изделий.

Запрещается ходить по изделиям.

Запрещается хранить изделия на открытых площадках и транспортировать на открытых грузовых платформах транспорта.

После вывода из эксплуатации изделия утилизировать путём передачи организациям, занимающимся приёмом и переработкой чёрных металлов.

Срок службы и гарантии изготовителя

Гарантийный срок эксплуатации изделий – 36 месяцев со дня продажи при условии соблюдения потребителем правил транспортирования, хранения, монтажа и эксплуатации.

Срок хранения изделий до ввода в эксплуатацию – 36 месяцев.

Срок службы изделий – 20 лет.

EN

Basic product data

Ceiling attachments, STRUT supports of IEK trademark (hereinafter – the products) are designed for mounting structures based on STRUT profiles of any complexity.

Depending on the design, the products can be used inside public and industrial buildings, facilities and retail facilities, outside under a canopy, outdoors, as well as in rooms with high humidity.

The products are metal components of the STRUT system and are made of sheet steel.

Technical data

The main technical data of the products are given in the table 1.

The general view of the products is shown in figures 1–11.

Weight of the products is presented in table 2.

Completeness of set

The delivery set of products is given in table 2.

Safety measures

Before starting operation of products, please, familiarize yourself with the CLN/P.001 operating manual.

All installation and maintenance work of products should be carried out with a serviceable tool, with observing safety rules, by specially trained personnel in accordance with the requirements of reference documentation in the field of electrical engineering.

Installation and operation rules

The products should be operated under conditions and for the intended purpose that are appropriate for their design.

Mount products according to the CLN/P.001 operating manual.

Products do not require special maintenance during operation.

The products are complete and cannot be repaired; in case of failure, dispose of them. At the end of the service life, products should be disposed of.

Ambient temperature range is from minus 50 °C to plus 40 °C.

Maximum annual average value of relative air humidity is 75 % at the temperature of plus 15 °C. Humidity of 100 % at the temperature of plus 25 °C is allowed.

Transportation, storage and disposal

Transportation of products is allowed by any type of covered transport ensuring protection from mechanical damage, dirt and moisture ingress.

Transportation and storage conditions of products in terms of the environment climatic factors' impact is from minus 50 °C to plus 40 °C.

It is forbidden to store or transport any load on the surface of the packed product.

It is forbidden to walk on the product.

It is forbidden to store the product in open areas and do not transport it on open loading platforms.

After decommissioning, products are disposed of by handing them over to organizations engaged in the reception and recycling of ferrous metals.

Service life and manufacturer's warranties

The warranty period of products' operation – 36 months from the date of sale provided that the consumer complies with the rules of transportation, storage, installation and operation.

Service life before commissioning of products – 36 months.

Service life of products – 20 years.

KZ

Бұйым туралы негізгі ақпарат

IEK тауар белгінің STRUT төбелік бекітпелері, тіреулері (бұдан әрі — бұйымдар) күрделілігі кез келген STRUT жүйесі элементтерінің негізінде құрылмаларды монтаждауға арналған.

Орындалуына қарай бұйымдар қоғамдық, өндірістік ғимараттардың, үймереттер мен бөлшек сауда объектілерінің ішінде, үйжайлардан тыс бастырманьң астында, ашық ауада, сондай-ақ ылғалдылығы жоғары үйжайларда қолданылуы мүмкін.

Бұйымдар STRUT жүйесінің металл құрамдастары болып табылады және табақшалы болаттан дайындалады.

Техникалық деректер

Техникалық деректер 1-кестеде келтірілген.

Бұйымдардың жалпы көрінісі 1–11-суреттерде көрсетілген.

Бұйымдардың жеткізілім жиынтығы 2-кестеде келтірілген.

Жиынтықтылығы

Бұйымдардың жеткізілім жиынтығы 2-кестеде келтірілген.

Қауіпсіздік шаралары

Бұйымдарды пайдалануды бастамас бұрын CLN/P.001 пайдалану жөніндегі нұсқаулықпен танысу қажет.

Бұйымдарды монтаждау және қызмет көрсету бойынша барлық жұмыстар қауіпсіздік техникасы ережелерін сақтай отырып, жарамды құралмен, электротехника саласындағы нормативтік-техникалық құжаттаманың талаптарына сәйкес арнайы оқытылған персоналмен жүргізілуі тиіс.

Монтаждау және пайдалану ережелері

Бұйымдар өздерінің конструктивтік орындалымына жауап беретін талаптармен және мақсатына қарай пайдаланылуы тиіс.

Бұйымдарды орнату CLN/P.001 пайдалану жөніндегі нұсқаулықтың талаптарына сәйкес жүзеге асырылады.

Бұйымдар жұмыс кезінде арнайы техникалық қызмет көрсетуді қажет етпейді.

Бұйымдар аяқталған өнімдер болып табылады және жөнделмейді, істен шыққан кезде кәдеге жарату керек. Бұйымдарды қызмет ету мерзімі аяқталғаннан кейін тастаңыз.

Қоршаған орта температурасының диапазоны минус 50 °C-тан плюс 40 °C-қа дейін.

Ауаның салыстырмалы ылғалдылығының максималды жылдық орташа мәні 75 %, плюс 15 °C температурада. Плюс 25 °C температурада 100 % ылғалдылыққа рұқсат етіледі.

Тасымалдау, сақтау және кәдеге жарату

Бұйымдарды тасымалдауға механикалық зақымданудан, ластанудан және ылғалдың түсуінен қорғауды қамтамасыз ететін жабық көліктің кез келген түрімен жол беріледі. Тасымалдау шарттары – MEMCT 23216 бойынша орташа (С).

Сыртқы ортаның климаттық факторларының әсеріне қатысты бұйымдарды тасымалдау және сақтау шарттары минус 50 °C-тан плюс 40 °C-қа дейін.

Буып-түйілген бұйымның бетінде кез келген жүкті сақтауға және тасымалдауға тыйым салынады.

Бұйымның үстімен жүруге тыйым салынады.

Бұйымды ашық алаңқайларда сақтауға және көліктің ашық жүк платформаларында тасымалдауға тыйым салынады.

Пайдаланудан шығарылғаннан кейін бұйымдар қара металдарды қабылдаумен және өңдеумен айналысатын ұйымдарға беру арқылы кәдеге жаратылады.

Өндірушінің қызмет ету мерзімі және кепілдіктері

Пайдаланудың кепілдік мерзімі - тұтынушы тасымалдау, сақтау, монтаждау және пайдалану ережелерін сақтаған жағдайда сатылған күннен бастап 36 ай.

Пайдалануға берілгенге дейін сақтау мерзімі – 36 ай.

Қызмет ету мерзімі – 20 жыл.

Таблица / Table / Кесте 1

Наименование показателя / Parameter denomination / Көрсеткіштің атауы	Значение для исполнения / Value for the version / Орындалым үшін мәні	
	EZ	HDZ
Климатическое исполнение по ГОСТ 15150 / Climatic category / MEMCT 15150 бойынша климаттық орындау	УТ2,5 / NT2,5	УТ1,5 / NT1,5
Материал / Material / Материалы	Сталь углеродистая по ГОСТ 14637, ГОСТ 1577 / Carbon steel / MEMCT 14637, MEMCT 1577 бойынша нөміртектегі болат	
Покрытие / Coating / Қамту	Гальваническое цинкование по ГОСТ 9.301 / Zinc plating / MEMCT 9.301 бойынша гальваникалық мырыштау	Термодиффузионное цинкование по ГОСТ 9.316 / Thermodiffusion zinc coating / MEMCT 9.316 бойынша термодиффузиялық мырыштау
Толщина цинкового покрытия, мкм, не менее / Thickness of zinc coating, µm, not less / Мырышы жабынның қалыңдығы, мкм, кем емес	10–15	21–30
Класс стойкости к коррозии по ГОСТ Р 52868-2021 (МЭК 61537) / Corrosion resistance class according to IEC 61537 / МЭК 61537 бойынша коррозияға тзеімділік класы	2	4
Электропроводный компонент / Electrically conductive component / Электр өткізгіш компоненті	Да / Yes / Иә	

Таблица / Table / Кесте 2

Наименование / Denomination / Атауы	Масса упаковки, кг, для исполнения / Package weight, kg, for version / аптаманы салмағы, кг, орындалым үшін		Комплект поставки, шт. / Delivery set, pcs / Жеткізілім жиынтығы, дана
	EZ	HDZ	
Крепление потолочное лепестковое для STRUT-профиля / Lobe ceiling attachment for STRUT profile / STRUT-профильге арналған төбелік жапырақшалы бекітпесі	16,1	16,1	25

Продолжение таблицы / Continuation of the table / Кестенің жалғасы 2

Наименование / Denomination / Атауы	Масса упаковки, кг, для исполнения / Package weight, kg, for version / аптаманы салма ы, кг, орындалым шін		Комплект поставки, шт. / Delivery set, pcs / Жеткізілім жиынты ы, дана
	EZ	HDZ	
Крепление потолочное с узкой пяткой для STRUT-профиля / Ceiling attachment with narrow heel for STRUT profile / STRUT-профильге арналған табаны тар төбелік бекітпе	16,1	16,1	20
Крепление потолочное лепестковое увеличенное для STRUT-профиля / Enlarged lobe ceiling attachment for STRUT profile / STRUT-профильге арналған жайылмалы төбелік жапырақшалы бекітпе	12,2	12,2	25
Крепление потолочное с узкой пяткой для двойного STRUT-профиля / Ceiling attachment with narrow heel for double STRUT profile / Қосарлы STRUT-профильге арналған табаны тар төбелік бекітпе	12,6	12,6	10
Крепление потолочное развернутое с узкой пяткой для STRUT-профиля / Developed ceiling attachment with narrow heel for STRUT profile / STRUT-профильге арналған табаны тар жайылмалы төбелік бекітпе	15,7	15,7	20
Опора открытая для двойного STRUT-профиля / Exposed mount for double STRUT profile / Қосарлы STRUT-профильге арналған ашық тіреу	16,0	16,0	8
Опора закрытая для двойного STRUT-профиля / Enclosed mount for double STRUT profile / Қосарлы STRUT-профильге арналған жабық тіркеу	7,9	7,9	5
Опора лепестковая 45град для STRUT-профиля / 45 degree lobe mount for STRUT profile / STRUT-профильге арналған 45 град. жапырақшалы тіреу	12,4	12,4	30
Опора скользящая 40x20 / Sliding support 40x20 / 40x20 сырғымалы тіреу	7,1	7,1	10
Опора скользящая 40x40 / Sliding support 40x40 / 40x40 сырғымалы тіреу	4,7	4,7	6
Шарнир для STRUT-профиля / Hinge for STRUT profile / STRUT-профильге арналған топса	10,8	10,8	10

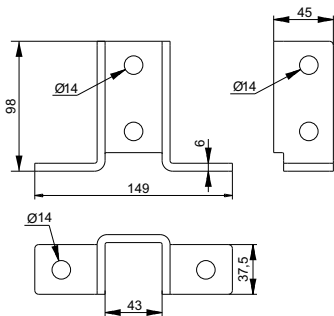


Рисунок 1 – Крепление потолочное лепестковое для STRUT-профиля / Figure 1 – Lobe ceiling attachment for STRUT profile / 1 сурет – STRUT-профилге арналған төбелік жапырақшалы бекітпе

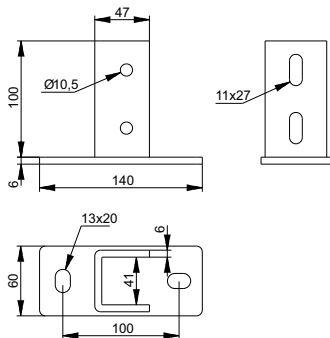


Рисунок 2 – Крепление потолочное с узкой пяткой для STRUT-профиля / Figure 2 – Ceiling attachment with narrow heel for STRUT profile / 2 сурет – STRUT-профилге арналған табаны тар төбелік бекітпе

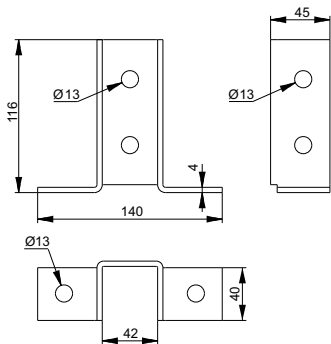


Рисунок 3 – Крепление потолочное лепестковое увеличенное для STRUT-профиля /
 Figure 3 – Enlarged lobe ceiling attachment for STRUT profile / 3 сурет – STRUT-профильге арналған жайылмалы жапырақшалы төбелік бекітпе

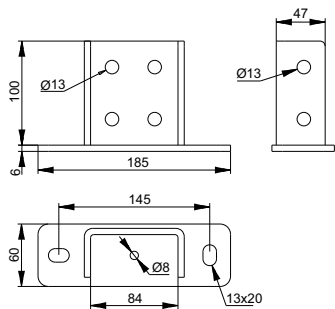


Рисунок 4 – Крепление потолочное с узкой пяткой для двойного STRUT-профиля /
 Figure 4 – Ceiling attachment with narrow heel for double STRUT profile / 4 сурет – Қосарлы STRUT-профильге арналған табын тар төбелік бекітпе

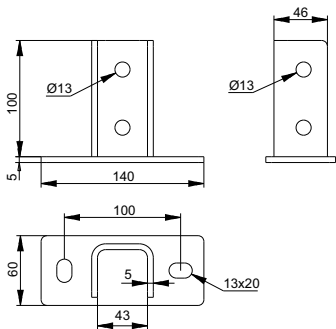


Рисунок 5 – Крепление потолочное развернутое с узкой пяткой для STRUT-профиля /
 Figure 5 – Developed ceiling attachment with narrow heel for STRUT profile /
 5 сурет – STRUT-профильге арналған табаны тар жайылмалы төбелік бекітпе

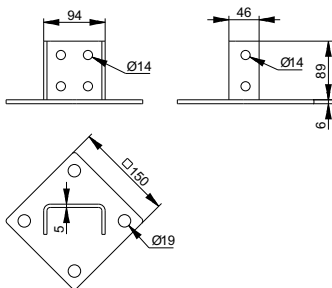


Рисунок 6 – Опора открытая для двойного STRUT-профиля / Figure 6 – Exposed mount for double
 STRUT profile / 6 сурет – Қосарлы STRUT-профильге арналған ашық тіреу

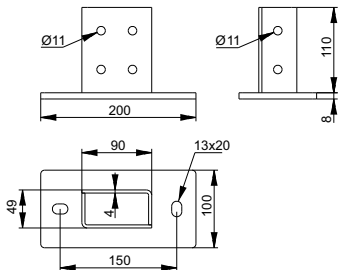


Рисунок 7 – Опора закрытая для двойного STRUT-профиля / Figure 7 – Enclosed mount for double STRUT profile / 7 сурет – Қосарлы STRUT-профильге арналған жабық тіреу

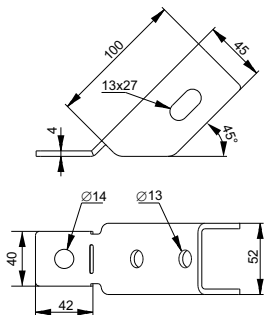


Рисунок 8 – Опора лепестковая 45град для STRUT-профиля / Figure 8 – 45 degree lobe mount for STRUT profile / 8 сурет – STRUT-профильге арналған 45 град. жапырақшалы тіреу

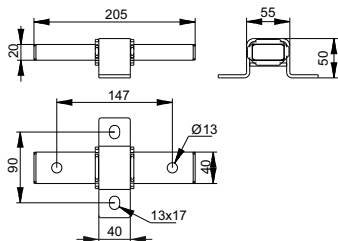


Рисунок 9 – Опора скользящая 40x20 / Figure 9 – Sliding support 40x20 /
9 сурет – 40x20 сырғымалы тіреу

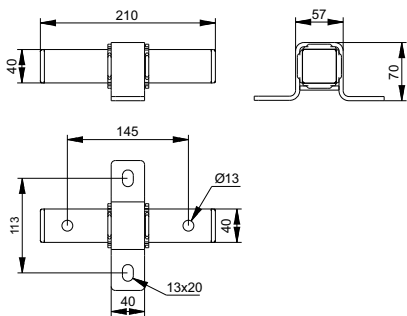


Рисунок 10 – Опора скользящая 40x40 / Figure 10 – Sliding support 40x40 /
10 сурет – 40x40 сырғымалы тіреу

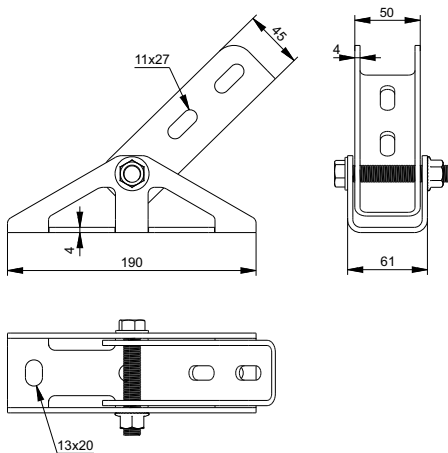


Рисунок 11 – Шарнир для STRUT-профиля / Figure 11 – Hinge for STRUT profile /
 11 сурет – STRUT-профильге арналған топса