

Инв. N подл.	Подп. и дата	Взаим. Инв. N

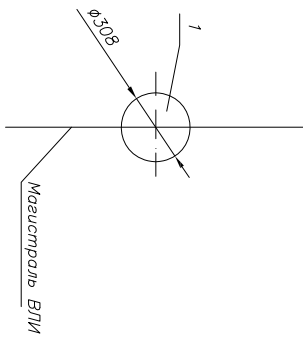
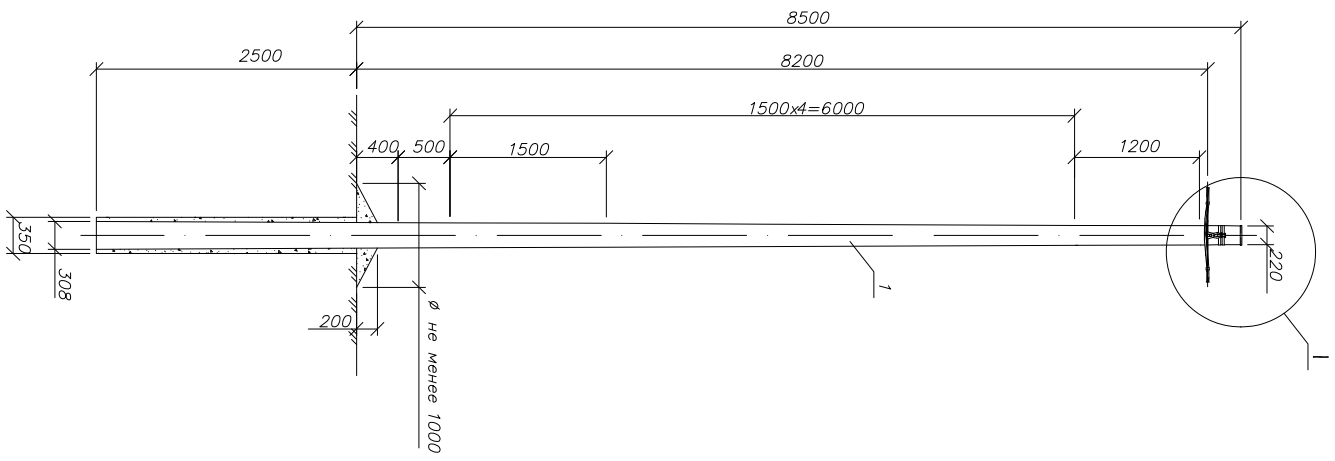


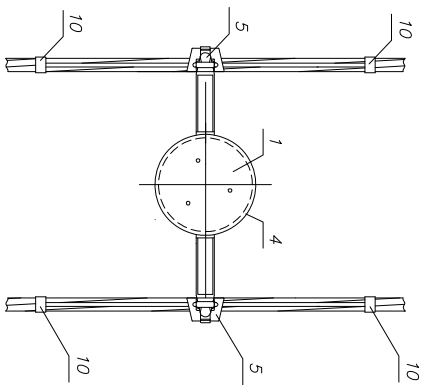
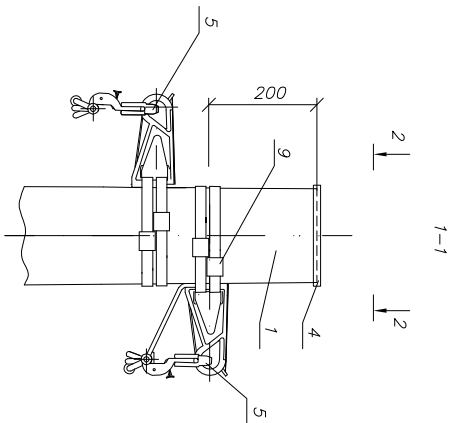
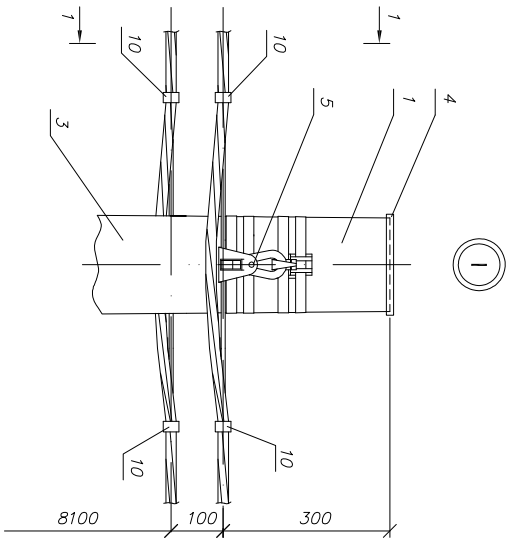
Схема установки стоек опоры

Поз	Артыкул	Наименование	Кол.	Масса ед., кг	Примечание
1	НПЦ-36.0017-40	Деревянные узлы Стойка СЗ, L=11000 мм, d <sub>в</sub> =220 мм	1		
4		Двухрядная арматура			
4		Крайка пластиковая для опоры	1		
5	УКА-31-016-095	Комплект промежуточной подвески КОПМ	2	0,50	
8	УЗА-Л50	Лента бандажная металлопластиковая 20x0,7x1000мм ЛМ-50	4	0,11	
9	УЗА-50-100	Средна СТ-20	4	0,01	
10	УНН21-06-180-100	Хомут для СИП ХС-180, d=10-45 мм для СИП 35-95мм <sup>2</sup>		0,026	
	УНН21-09-260-100	Хомут для СИП ХС-260, d=26-66 мм для СИП 120мм <sup>2</sup>	4	0,036	

1. Устройство отведения от ВЛИ 0,4 кВ в вводы см. документ АСИР-ДЕР-ОПР-101-ХХ-00.
2. Опора ППД161 устанавливается в случаях когд, согласно ПУЭ-7, узр, требуется выполнять подпорные заземления и заземления для защиты от атмосферных переизбытков.
3. Чертеж выполнен на 2х листах, узел 1 см. лист 2.

Изм.	Кол. Уч.	Лист	№ докум.	Подп.	Дата	Описание изменений
АСИР-ДЕР-ОПР-152-00-26						
Одноцепные, двухцепные и переходные деревянные опоры ВЛИ 0,4кВ с СИП-2 с линейной арматурой компании ЕК®. Материалы для проектирования						
Переходные промежуточные деревянные опоры ППД16						
Общий вид						
Схема установки стоек спецификация						
Стойки			Лист		Листов	
Р			1		2	
ЕК						

Инв. N подл.	Подп. и дата	Взаим. Инв. N



2-2

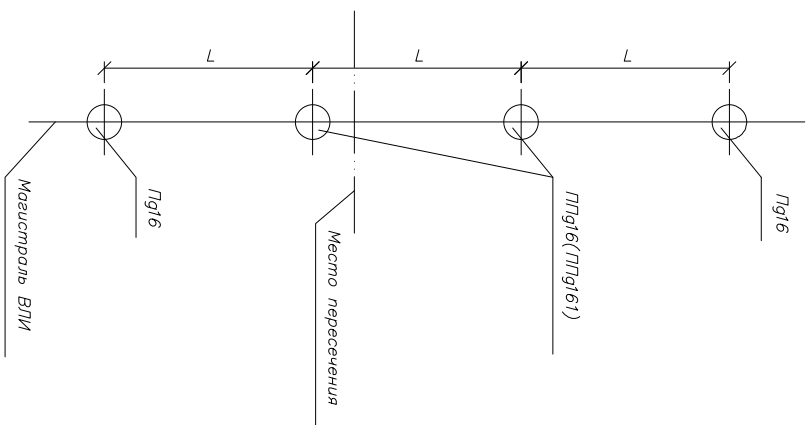


Схема установки опоры на ВЛИ

1. Чертеж выполнен на двух листах
2. Спецификация и общий вид см. лист 1.
3. Пролет L и область применения опоры см. график НТЦ-ЗБ.0017-ПЗ

Изм.	Лист	N докум.	Подп.	Дата	ASIP-DEP-OPR-152-00-26	Лист 2