

ПАНЕЛЬ МОНТАЖНАЯ ДЛЯ ВТЫЧНОГО СПОСОБА МОНТАЖА ПММ-1 СЕРИИ MASTER

Руководство по эксплуатации

1 Назначение и область применения

1.1 Панель монтажная для втычного способа монтажа ПМм-1 серии MASTER товарного знака IEK (далее – панель) предназначена для преобразования выключателя ВА88 серии MASTER стационарного исполнения в выключатель втычного исполнения.

1.2 По требованиям безопасности панель соответствует техническому регламенту Таможенного союза ТР ТС 004/2011.

1.3 Панель состоит из неподвижной части с розетками и выводами для присоединения проводников или шин и комплекта для формирования подвижной части втычного выключателя (втычные контакты, механизм блокировки, установочные винты и шайбы).

1.4 Панель является стационарным электротехническим изделием промышленного назначения и предназначена для комплектации автоматических выключателей, устанавливаемых в главных распределительных щитах, вводно-распределительных устройствах, щитах управления и т.п.

1.5 Условия эксплуатации:

- диапазон рабочих температур окружающего воздуха от минус 40 до плюс 60 °С;

- высота над уровнем моря – не более 2000 м;

- относительная влажность – 50 % при температуре плюс 40 °С, допускается использование электроприводов при относительной влажности 90 % и температуре плюс 20 °С;

- климатическое исполнение и категория размещения по ГОСТ 15150 – УХЛ3.1;

- группа механического исполнения М1 по ГОСТ 17516.1.

1.6 Использование панели не изменяет каких-либо свойств и функций выключателя.

2 Основные технические характеристики

2.1 Основные характеристики панелей приведены в таблице 1.

2.2 Габаритные и установочные размеры панелей (в сборе с ВА88 серии MASTER) представлены на рисунке 1 и в таблице 2.

Таблица 1

Наименование параметра	Значение			
	ПМм-1 125	ПМм-1 250	ПМм-1 400	ПМм-1 630/800
	ПМм-1 125е	ПМм-1 250е	ПМм-1 400е/630е	ПМм-1 800е
Номинальное рабочее напряжение Ue, В	400			
Диапазон рабочих напряжений U, В	(0,2 ÷ 1,2) Ue			
Номинальное напряжение изоляции Ui, В	690			
Номинальная частота сети, Гц	50			
Мощность рассеивания, Вт, не более	5	5	10	10
Износостойкость, сочленений	6000	6000	6000	6000/5000
Масса, кг, не более	0,9	1,1	1,2	1,3
Срок службы, лет (со дня ввода в эксплуатацию)	15			

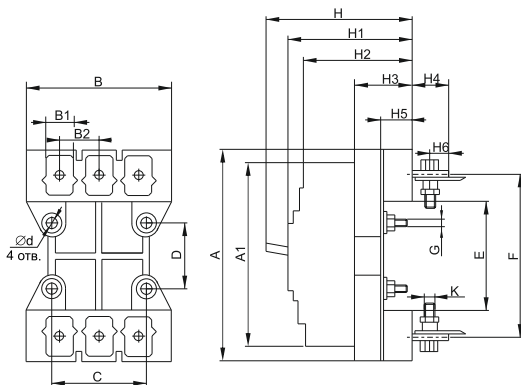


Рисунок 1 – Габаритные и установочные размеры панелей (в сборе с ВА88 серии MASTER)

Таблица 2

Наименование панелей	Размеры панелей с выключателями с термомангнитными расцепителями, мм																		
	A	A1	B	B1	B2	C	D	E	F	G	H	H1	H2	H3	H4	H5	H6	K	∅d
ПМм-1 125	170	152	92	23	30	60	60	94	134	M6	148	128	113	50	35	34	18	M8	6,5
ПМм-1 250	182	165	107	27	35	70	53	92	142	M6	151	130	121	50	37	34	20	M8	6,5
ПМм-1 400	280	257	149	31	48	60	127	170	223	M8	209	173	158	59	44	40	22	M12	8,5
ПМм-1 630/800	303	281	210	41	70	90	144	178	240	M10	245	209	191	87	19	61	–	M14	11

Продолжение таблицы 2

Наименование панелей	Размеры панелей с выключателями с электронными расцепителями, мм																		
	A	A1	B	B1	B2	C	D	E	F	G	H	H1	H2	H3	H4	H5	H6	K	Ød
ПМм-1 125е	175	155	92	23	30	60	63	98	139	M6	166	146	131	50	35	34	18	M8	6,5
ПМм-1 250е	181	166	107	27	35	68	52	91	140	M6	167	145	135	50	37	34	20	M8	6,5
ПМм-1	280	257	149	31	48	60	127	170	223	M8	209	173	158	59	44	40	22	M12	8,5
ПМм-1 800е	303	281	210	41	70	90	144	178	240	M10	245	209	191	87	19	61	—	M14	11

3 Комплектность

3.1 Комплектность приведена в таблице 3.

Таблица 3

Наименование	Количество, шт. (экз.)			
	ПМм-1 125	ПМм-1 250	ПМм-1 400	ПМм-1 630/800
	ПМм-1 125е	ПМм-1 250е	ПМм-1 400е/630е	ПМм-1 800е
Панель	2	2	2	2
Комплект штыревых контактов	1	1	1	1
Комплект метизов для крепления на монтажную панель	1	1	1	1
Этикетка	1	1	1	1

4 Правила и условия безопасного и эффективного использования и монтажа

4.1 Монтаж, подключение и пуск панели в эксплуатацию должны осуществляться только квалифицированным электротехническим персоналом, прошедшим инструктаж по технике безопасности, с соблюдением правил, установленных в нормативно-технической документации.

4.2 Конструкцией панели не предусмотрены меры по защите от поражения электрическим током.

4.3 Перед монтажом необходимо в соответствии с разметкой, приведенной на рисунке 1, выполнить отверстия в металлическом листе монтажной поверхности электрощита.

4.4 Порядок монтажа панелей ПМм следующий (рисунок 2):

- установить и закрепить две части панели 2 на монтажной поверхности электрощита с помощью крепежных элементов, входящих в комплект поставки панели;

- снять с выводов выключателя 1 крепежные элементы для подключения внешних проводников;

– для панелей ПМм-1 125, ПМм-1 125е, ПМм-1 250, ПМм-1 250е, ПМм-1 400 и ПМм-1 400е/630е – аккуратно рассверлить отверстия в корпусе выключателя 1 под втычные штырьевые контакты, для панелей ПМм-1 630/800 и ПМм-1 800е – снять заглушки 3 с выключателя 1, открутив винты 4 (в панелях ПМм-1 125, ПМм-1 125е, ПМм-1 250, ПМм-1 250е, ПМм-1 400 и ПМм-1 400е/630е – заглушки 3 отсутствуют);

- перевести рукоятку выключателя 1 в среднее положение;
- присоединить втычные штырьевые контакты панели 2 к выводам выключателя 1 и закрепить с помощью штатных винтов;
- вставить выключатель 1 в панель 2 и закрепить его винтами 5 через отверстия в корпусе выключателя 1.

4.5 Панели с индексом «е» могут эксплуатироваться только в составе автоматического выключателя с электронным расцепителем.

Панели без индекса «е» могут эксплуатироваться только в составе выключателя с термоэлектрическим расцепителем.

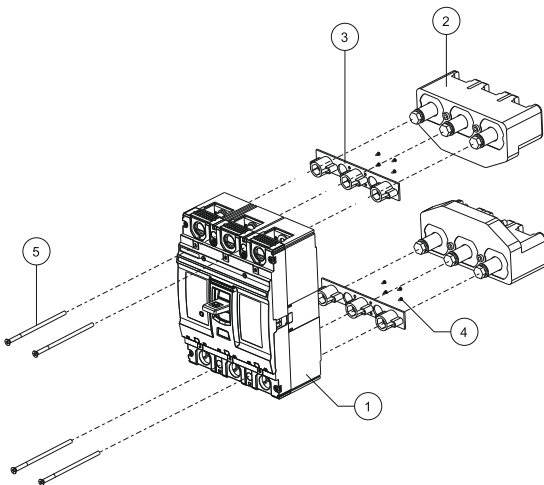


Рисунок 2 – Схема сборки панелей ПМм-1

5 Техническое обслуживание

5.1 В процессе эксплуатации следует проводить периодический осмотр и техническое обслуживание панели. Рекомендуется проводить осмотр после каждой 15%-й выработки ресурса, но не реже одного раза в год, а также при плановых осмотрах выключателя.

5.2 При осмотре снять напряжение в главной цепи выключателя и в цепях его дополнительных сборочных единиц (электроприводе, расцепителе, дополнительных контактах). Отсоединить выключатель от панели, вывернув четыре винта. Осмотреть и очистить контакты панели от пыли и других загрязнений. Установить выключатель на панель, закрепить выключатель винтами и восстановить все соединения.

5.3 Панель является невозстанавливаемым изделием в условиях эксплуатации, по вопросам ремонта обращаться в организации, перечисленные в пункте 7.2.

5.4 По истечении срока службы изделие подлежит утилизации.

5.5 При выходе из строя изделие подлежит утилизации.

6 Условия транспортирования, хранения и утилизации

6.1 Транспортирование панели должно осуществляться в упаковке предприятия-изготовителя всеми видами крытого транспорта в условиях, обеспечивающих предохранение устройств от механических повреждений, загрязнения и попадания влаги, при температуре от минус 25 до плюс 40 °С.

6.2 Панель необходимо хранить в упаковке предприятия-изготовителя в помещениях с естественной вентиляцией при температуре окружающего воздуха от минус 40 до плюс 60 °С и относительной влажности не более 50 % при температуре плюс 40 °С. Допускается хранение панели при относительной влажности 90 % и температуре плюс 20 °С.

6.3 Панель не подлежит утилизации в качестве бытовых отходов. Для утилизации передать в специализированное предприятие для переработки вторичного сырья.

7 Гарантийные обязательства

7.1 Гарантийный срок эксплуатации – 5 лет со дня продажи при условии соблюдения потребителем правил транспортирования, хранения, монтажа и эксплуатации.

7.2 В период гарантийных обязательств и при возникновении претензий обращаться к продавцу или в организации:

**Российская Федерация
ООО «ИЭК ХОЛДИНГ»**

142100, Московская область,
г. Подольск, Проспект Ленина,
дом 107/49, офис 457
Тел./факс: +7 (495) 542-22-27
info@iek.ru
www.iek.ru

МОНГОЛИЯ**«ИЭК Монголия» КОО**

Улан-Батор, 20-й участок Баянголского
района, Западная зона промышленного
района 16100, Московская улица, 9
Тел.: +976 7015-28-28
Факс: +976 7016-28-28
info@iek.mn
www.iek.mn

**Республика Молдова
«ИЭК ТРЭЙД» О.О.О.**

MD-2044, город Кишинев,
ул. Мария Дрэган, 21
Тел.: +373 (22) 479-065, 479-066
Факс: +373 (22) 479-067
info@iek.md; infomd@md.iek.ru
www.iek.md

УКРАИНА**ООО «ТОРГОВЫЙ ДОМ
УКРЭЛЕКТРОКОМПЛЕКТ»**

08132, Киевская область,
Киево-Святошинский район,
г. Вишневое, ул. Киевская, 6В
Тел.: +38 (044) 536-99-00
info@iek.com.ua
www.iek.ua

Страны Азии**Республика Казахстан
ТОО «ТД ИЭК. КАЗ»**

040916, Алматинская область,
Карасайский район, с. Иргели,
мкр. Ажжол, 71А
Тел.: +7 (727) 237-92-49, 237-92-50
infokz@iek.ru
www.iek.kz

Страны Евросоюза**Латвийская Республика**

ООО «ИЭК Балтия»
LV-1005, г. Рига, ул. Ранкас, 11
Тел.: +371 2934-60-30
iek-baltija@inbox.lv
www.iek.ru

Республика Беларусь**ООО «ИЭК ХОЛДИНГ»**

(Представительство
в Республике Беларусь)
220025, г. Минск,
ул. Шафарнянская, д. 11, пом. 62
Тел.: +375 (17) 286-36-29
iek.by@iek.ru
www.iek.ru