

## КРОНШТЕЙН ДЛЯ СВЕТИЛЬНИКА ТИПА ДКУ

### Руководство по эксплуатации

#### 1 Основные сведения об изделии

1.1 Кронштейн для светильника типа ДКУ товарного знака IEK (далее – кронштейн) выступает в качестве элемента светотехнического оборудования.

1.2 Кронштейны LDKU0D-CR-48-0350-11-K03 и LDKU0D-CR-48-0500-12-K03, LDKU0D-CR-48-1000-12-K03 применяются для крепления на железобетонную опору квадратного сечения.

1.3 Кронштейны LT-DKU0D-CR-48-35-21-K03, LT-DKU0D-CR-48-50-22-K03, LT-DKU0D-CR-60-35-21-K03, LT-DKU0D-CR-60-50-22-K03, LDKU0D-CR-48-0750-12-K03 применяются для крепления на железобетонную опору круглого сечения. Лента крепёжная в комплект поставки не входит.

1.4 Кронштейны LDKU0D-CR-48-0350-23-K01, LDKU0D-CR-48-0250-33-K01, LDKU0D-CR-48-0250-23-K01, LDKU0D-CR-48-0500-33-K01, LDKU0D-CR-48-0500-23-K01 применяются для крепления на ровную поверхность.

1.5 Кронштейн LDKU0D-CR-48-23-13-K03 применяется для крепления на стальную трубу.

#### 2 Технические данные

2.1 Основные технические данные кронштейнов приведены в таблице 1.

Таблица 1 – Технические данные

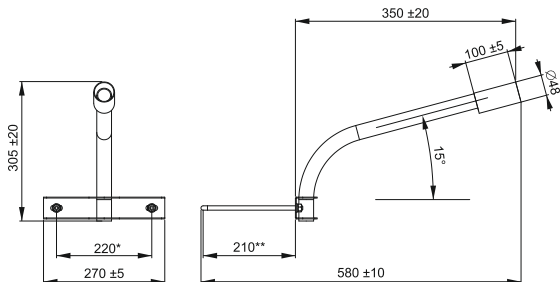
Наименование показателя	Значение для кронштейна								
	LDKU0D-CR-48-0350-11-K03	LDKU0D-CR-48-0500-12-K03	LT-DKU0D-CR-48-35-21-K03	LT-DKU0D-CR-48-50-22-K03	LT-DKU0D-CR-60-35-21-K03	LT-DKU0D-CR-60-50-22-K03	LDKU0D-CR-48-1000-12-K03	LDKU0D-CR-48-0750-12-K03	
Температура эксплуатации, °С	От минус 40 до плюс 60								
Материал корпуса	Сталь								
Цвет корпуса	Серый								
Посадочный диаметр, мм	48			60			48		
Максимальная нагрузка, кг	26								
Масса, кг	2,3	3,2	1,46	2,2	1,54	2,28	6,3	4,46	

## Продолжение таблицы 1

Наименование показателя	Значение для кронштейна							
	LDKU0D-CR-48-0350-11-K03	LDKU0D-CR-48-0500-12-K03	LT-DKU0D-CR-48-35-21-K03	LT-DKU0D-CR-48-50-22-K03	LT-DKU0D-CR-60-35-21-K03	LT-DKU0D-CR-60-50-22-K03	LDKU0D-CR-48-1000-12-K03	LDKU0D-CR-48-0750-12-K03
Гарантийный срок (со дня продажи), лет*	2							
Срок службы, лет	10							
Температура эксплуатации, °С	От минус 40 до плюс 60							
Материал корпуса	Сталь							
Цвет корпуса	Белый							Серый
Посадочный диаметр, мм	48							
Максимальная нагрузка, кг	26							
Масса, кг	0,95	1,10	1,05	1,40	1,35		1,8	
Гарантийный срок (со дня продажи), лет*	2							
Срок службы, лет	10							

\* Гарантия сохраняется при соблюдении покупателем правил эксплуатации, транспортирования и хранения.

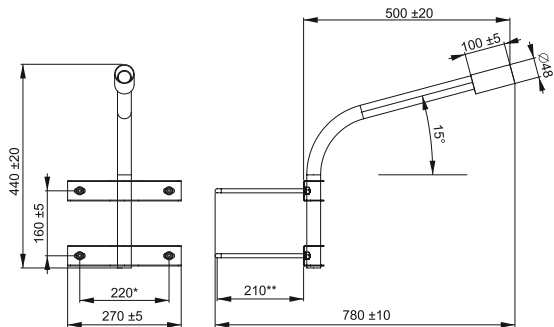
## 2.2 Габаритные и установочные размеры кронштейнов.



\* min = 195; max = 233

\*\* min = 175; max = 210

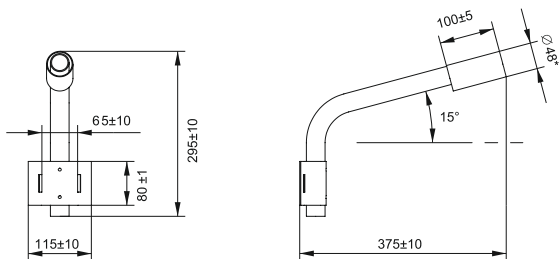
Рисунок 1 – Кронштейн LDKU0D-CR-48-0350-11-K03



\* min = 195; max = 233

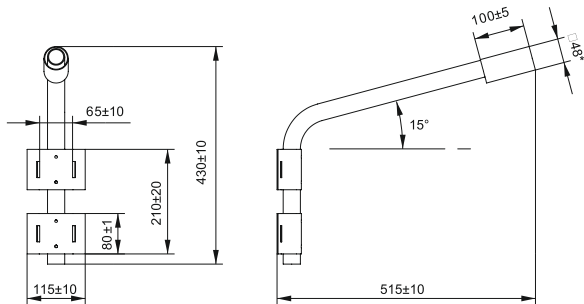
\*\* min = 175; max = 210

Рисунок 2 – Кронштейн LDKU0D-CR-48-0500-12-K03



\* Посадочный диаметр. В зависимости от артикула имеет разное значение (см. таблицу 1).

Рисунок 3 – Кронштейн LT-DKU0D-CR-48-35-21-K03 и LT-DKU0D-CR-60-35-21-K03



\* Посадочный диаметр. В зависимости от артикула имеет разное значение (см. таблицу 1).

Рисунок 4 – Кронштейн LT-DKU0D-CR-48-50-22-K03 и LT-DKU0D-CR-60-50-22-K03

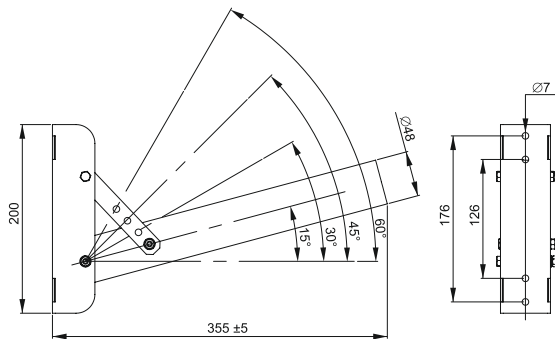
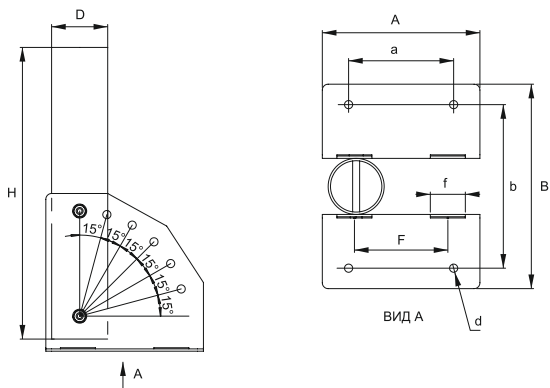


Рисунок 5 – Кронштейн LDKU0D-CR-48-0350-23-K01



Кронштейн	Размеры, мм								
	H	D	A	B	a	b	d	F	f
LDKU0D-CR-48-0250-33-K01	250±5	48	135	155±5	90	125±5	6	—	—
LDKU0D-CR-48-0250-23-K01	250±5	48	135	155±5	90	125±5	6	80±5	30±2
LDKU0D-CR-48-0500-33-K01	500±5	48	135	155±5	90	125±5	6	—	—
LDKU0D-CR-48-0500-23-K01	500±5	48	135	155±5	90	125±5	6	80±5	30±2

Рисунок 6 – Кронштейны LDKU0D-CR-48-0250-33-K01, LDKU0D-CR-48-0250-23-K01, LDKU0D-CR-48-0500-33-K01, LDKU0D-CR-48-0500-23-K01

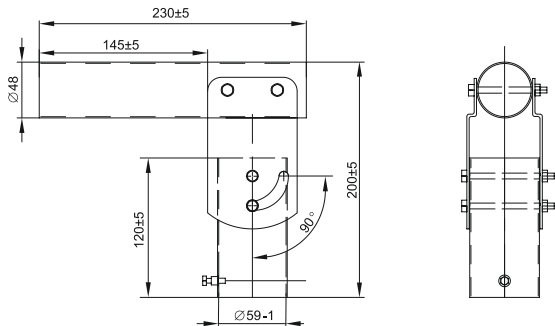


Рисунок 7 – Кронштейн LDKU0D-CR-48-23-13-K03

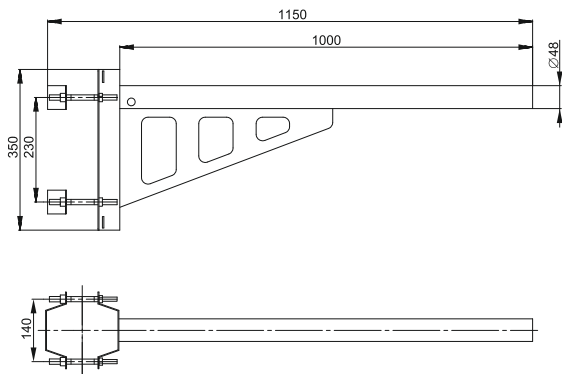


Рисунок 8 – Кронштейн LDKU0D-CR-48-1000-12-K03

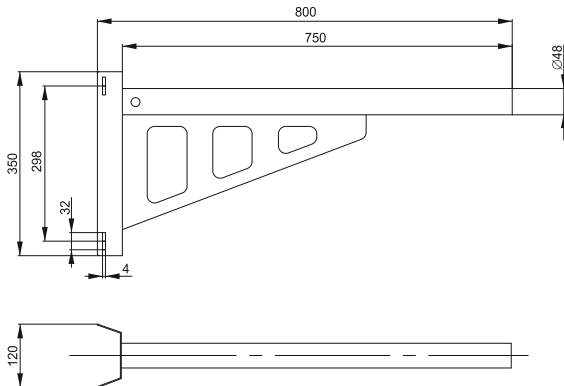


Рисунок 9 – Кронштейн LDKU0D-CR-48-0750-12-K03

### 3 Меры безопасности

#### **ЗАПРЕЩАЕТСЯ**

Эксплуатировать кронштейн с механическими повреждениями.

Превышать максимальную нагрузку.

Эксплуатировать кронштейн в условиях повышенной вибронгрузки.

#### **ВНИМАНИЕ**

Работы, связанные с монтажом и обслуживанием кронштейнов, необходимо проводить при отключённом напряжении сети питания от светильника.

### 4 Правила монтажа и эксплуатации

4.1 Монтаж кронштейнов LDKU0D-CR-48-0350-11-K03 и LDKU0D-CR-48-0500-12-K03 производить путём фиксации на железобетонную опору прямоугольного сечения при помощи хомутов, изготовленных из стального прутка круглого сечения диаметром 10 мм.

4.2 Монтаж кронштейна LDKU0D-CR-48-1000-12-K03 производить путём фиксации на железобетонную опору прямоугольного сечения при помощи двух хомутов и комплектных шпилек M10.

4.3 Монтаж кронштейнов LT-DKU0D-CR-48-35-21-K03, LT-DKU0D-CR-48-50-22-K03, LT-DKU0D-CR-60-35-21-K03, LT-DKU0D-CR-60-50-22-K03, LDKU0D-CR-48-0750-12-K03 производить путём фиксации на железобетонную опору круглого сечения при помощи ленты крепёжной. Лента крепёжная в комплект поставки не входит.

4.4 Монтаж кронштейна LDKU0D-CR-48-23-13-K03 производить путём фиксации на стальную трубу диаметром не более 58 мм при помощи установочного винта.

## **5 Обслуживание**

5.1 В процессе эксплуатации кронштейна не реже одного раза в год проводить профилактический осмотр, чистку кронштейна и протяжку крепёжных элементов.

5.2 Удаление загрязнений с поверхности изделия следует проводить мягкой слегка влажной тканью.

## **6 Транспортирование, хранение и утилизация**

6.1 Транспортирование кронштейнов осуществляется любым видом крытого транспорта, обеспечивающим предохранение упакованных изделий от механических повреждений, при температуре от минус 40 °С до плюс 60 °С.

6.2 Хранение кронштейнов осуществляется в упаковке изготовителя в закрытых помещениях с естественной вентиляцией при температуре окружающей среды от минус 40 °С до плюс 60 °С и относительной влажности 98 % при плюс 25 °С.

6.3 Кронштейн ремонту не подлежит. При возникновении неисправности кронштейн утилизировать.

6.4 При обнаружении неисправности в период действия гарантийных обязательств обращаться к продавцу или организации, указанные на сайте [iek.ru](http://iek.ru).

6.5 Кронштейн должен быть заменен при достижении конца его срока службы. Отработавший срок службы кронштейн утилизировать.

6.6 Утилизацию производить путем передачи изделия в специализированное предприятие для переработки вторичного сырья в соответствии с требованиями законодательства на территории реализации.