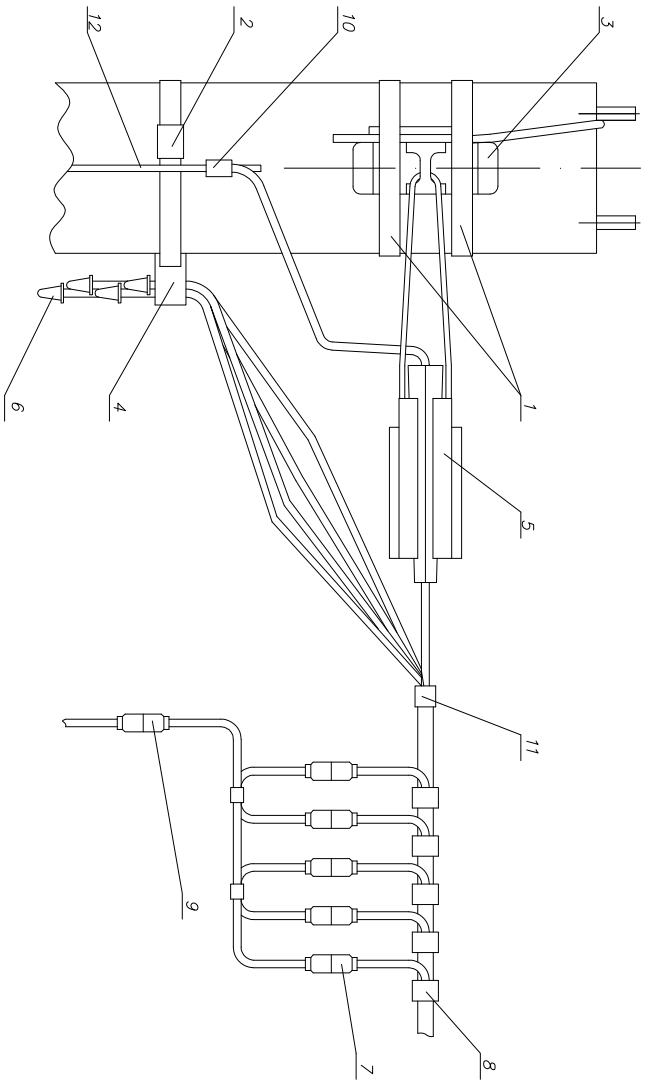


Инв. N подл.	Подп. и дата	Взаим. Инв. N



Марка поз	Армикул	Наименование обозначение	Кол. ед.	Масса кг	Примечание
1	УЗА-L50	Лента вангажная металлическая 20х0,7х1000мм ЛМ-50	3	0,11	
2	УЗА-51-100	Крепеж СУ-20	3	0,013	
3	УКА-12-1500-4000	Кронштейн анкерный КАМ-4000	1	0,27	
4	УЗА-11-50-90	Дистанционный фиксатор ДФ 50-90	1	0,03	
5	УЗА-14-050-070-1500	Зажим анкерный ЗАН 50-70/1500 для СИП с нулевой жилой 50-70 мм ²	1	0,40	
6	УЗА-14-095-2000	Зажим анкерный ЗАН 70-95/2200 для СИП с нулевой жилой 95 мм ²	1	0,65	
7	УЗА-21-016-150	Колпачки герметичные КИ 16-150	4	0,006	
8	УЗГ-19-525	Адаптер для закороток и заземления АЗЗ-25	5	0,084	
9	УЗА-11-D06-D150	Зажим отведительный изолированный ЗОИ 35-150/6-35 для магистралей 35±120 мм ²	5	0,14	
10	УЗА-11-D02-D35-ЕСLN	Зажим отведительный изолированный ЗОИ 16-95/2.5-35 для магистралей 16-95 мм ²	5	0,12	
11	УЗГ-1-50F	Оборудование для экранирования и заземления ОЗЗ	1		
12	УЗР-11-S06-S095	Зажим плашечный ЗП 6-95/6-95	1	0,1	
	УНН21-D6-180-100	Компл для СИП ХС-180, d 10-45 мм, для СИП 35-95мм ²	1	0,026	
	УНН21-D9-260-100	Компл для СИП ХС-260, d 26-66 мм, для СИП 120мм ²	1	0,036	
		Круге Ø 6 мм ГОСТ 5781-82			по проекту

- Поз 9 используется при работе на ВЛ и в спецификации опоры не включается.
- Концевое крепление дано для опор ВЛ со стержнями типа СВ95.
- Анкерный кронштейн КАМ-4000 устанавливается на "флажок" верхнего заземляющего проводника стойки типа СВ95.

ASIP-BET-PZB-300-00-00					
Изм.	Кол.уч.	Лист	Арм.ч	Подп.	Дата
Огночение, вращение и переходные железобетонные опоры ВЛИ 0,4кВ с СИП-2 с линейной арматурой компании ЕК® Материалы для проектирования					
Установка переносного заземления на концевой опоре ЕК					
Общий вид					
Схема установки стойки					
ЕК					
			Страницы	Лист	Листов
			P	1	1