

Инв. N подл.	Подп. и дата	Взаим. Инв. N

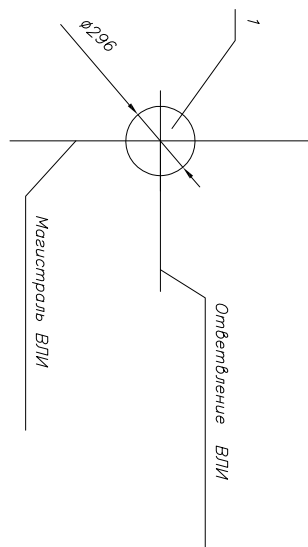
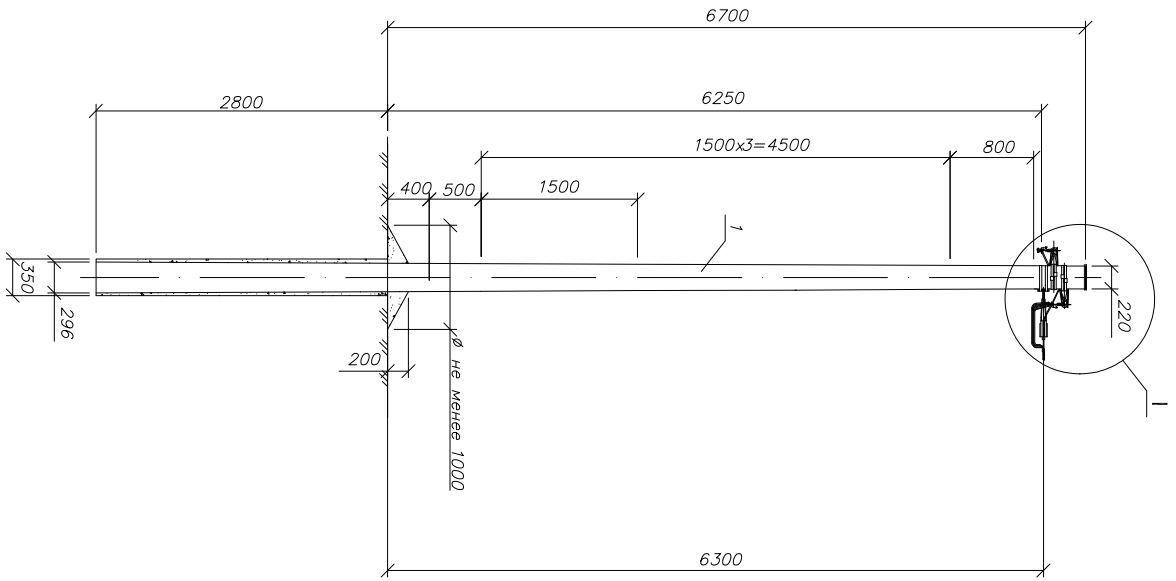


Схема установки
стойки опоры

1. Устройство ответвления от ВЛН 0,4 кВ к вводу см. документ АСП-ДЕР-ОВД-101-ХХ-00.
2. Опора Подв16 устанавливается в случаях, когда, согласно ПУЭ требуется выполнять повторные заземления и заземления для защиты от атмосферных перенапряжений.
3. Чертеж выполнен на 3х листах, спецификацию см. лист 2, узел 1 см. лист 3.

АСП-ДЕР-ОПР-132-00-44

Обношение, обухи и переходные деревянные опоры
ВЛН 0,4кВ с СИП-2 с линейной арматурой компании ЕК®
Материалы для проектирования

Промежуточные ответвительные
обухи и деревянные опоры Подв16

Общий вид
Схема установки стойки
спецификация

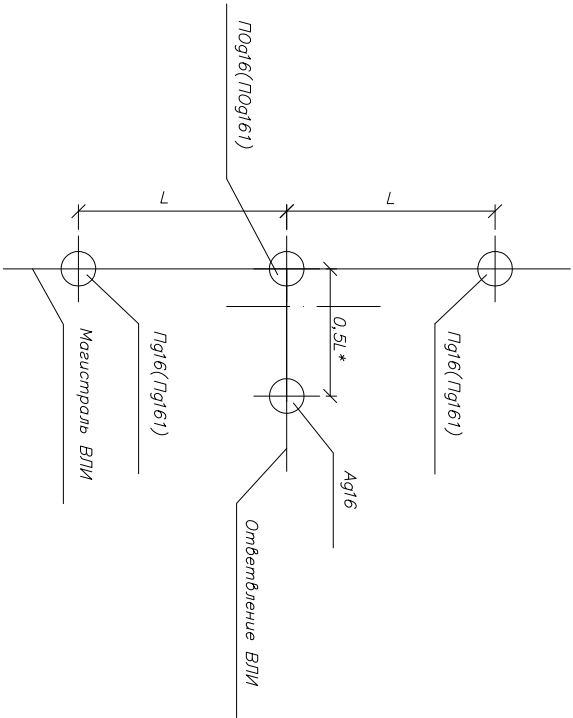
Страница | Лист

Р | 1 | 3

ЕК

Инв.№ подл.	Подп. и дата	Взаим.Инв. N

Схема установки
опоры на ВЛИ

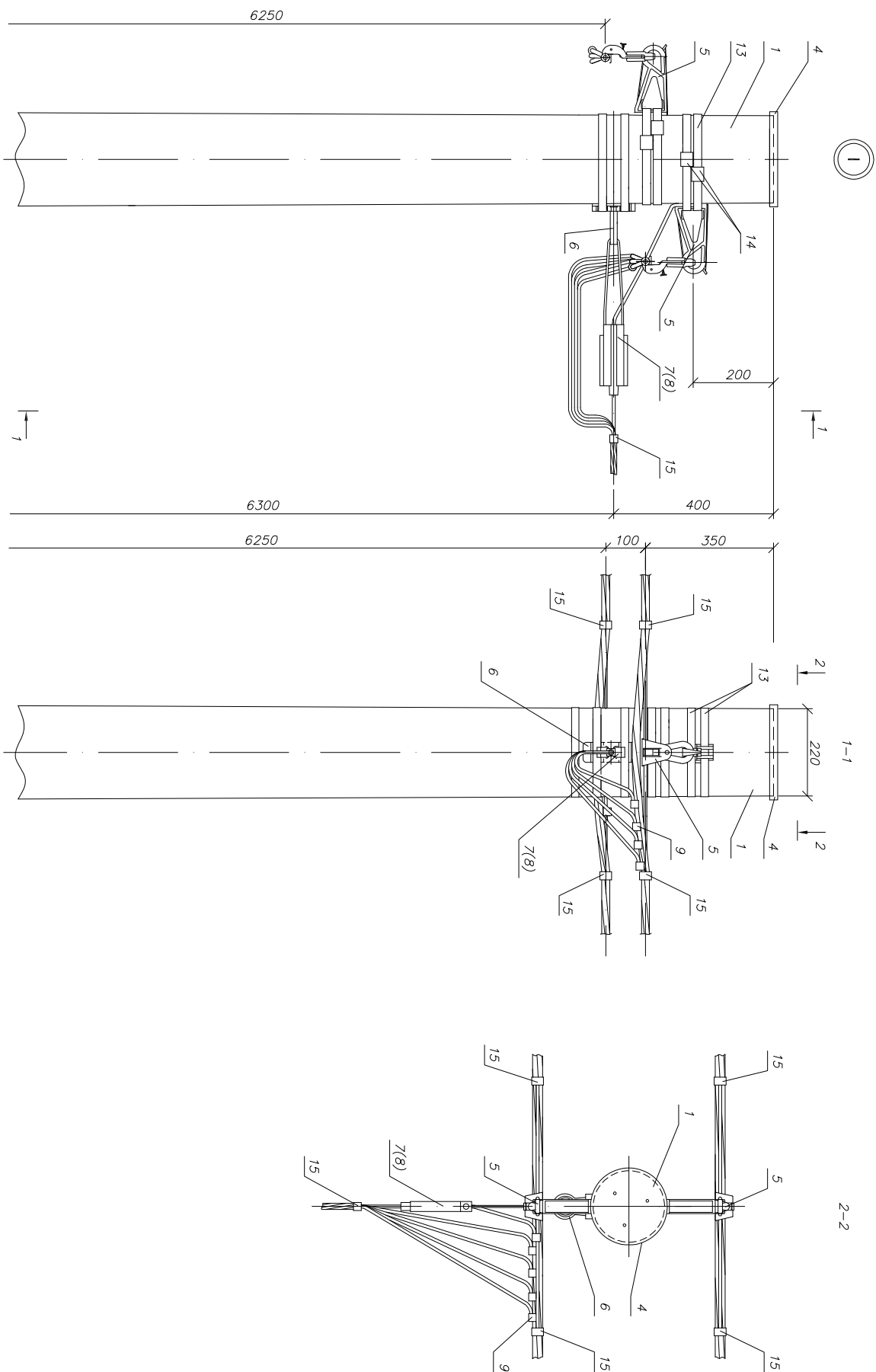


* В пролетах "0,5L" провода должны иметь ослабленное натяжение;
 ** Пролет L и область применения опоры см. график НТД-36.0017-ПЗ
 *** Общид вид см. лист 1.

Поз	Арматура	Наименование	Кол.	Масса ед. ка	Приме- чание
1	НТД-36.0017-40	Деревянные узелки Стяжка С2, L=9500 мм, d _в =220 мм Линейная арматура	1		
4		Крышка гласпиковая для опоры	1		
5	УКА-31-Д16-Д95	Комплект промежуточной подвески КОПМ 1500	2	0,50	
6	УКА-12-1500-4000	Анкерный крепежный КАМ-4000	1	0,27	
7	УЗА-14-Д50-Д70-1500	Зажим анкерный ЗАН 50-70/1500 для СИП с нулевой жилой 50-70мм ²	1	0,40	
8	УЗА-14-Д95-2000	Зажим анкерный ЗАН 70-95/2200 для СИП с нулевой жилой 95 мм ²	1	(0,65)	
9	УЗА-11-Д02-Д35	Зажим ответвительный изолированный ЗОИ 16-95/2,5-35 для ответвления от магистрала го 95мм ² к отв. го 35мм ²	5	0,12	
10	УЗА-11-Д35-Д150-1	Зажим ответвительный изолированный ЗОИ 35-150/35-150 для ответвления от магистрала го 120 мм ² к отв. го 95 мм ²	5	0,33	
13	УЗА-Л50	Лента бандажная металлолическая 20х0,7х1000мм ЛМ-50	6	0,11	
14	УЗА-51-100	Скрепка СК-20	6	0,013	
15	УНН21-Д6-180-100	Хомут для СИП ХС-180, d=10-45 мм для СИП 35-95мм ²	5	0,026	
		Хомут для СИП ХС-260, d=26-66 мм для СИП 120мм ²	5	0,036	

Изм.	Лист	N докум.	Подл.	Дата	ASIP-DEP-OPR-132-00-44	Лист
						2

Инв. N подл.	Подп. и дата	Взаим. Инв. N



1. Чертеж выполнен на трех листах
2. Спецификация см. лист 2, общий вид см. лист 1.

Изм.	Лист	N	году	Подп.	Дата	ASIP-DEP-OPR-132-00-44	Лист
							3