

КОРПУС ПЛАСТИКОВЫЙ

Краткое руководство по эксплуатации

RU

Основные сведения об изделии

Корпус пластиковый типа КМПн серии TEKFOR товарного знака IEK (далее – корпус) предназначен для установки в него модульных устройств на DIN-рейку.

Корпус предназначен для установки внутри и снаружи жилых, общественных, производственных и подсобных помещений.

Технические данные

Основные технические данные корпуса приведены в таблицах 1–2.

Габаритные и установочные размеры корпуса представлены на рисунке 1 и в таблице 3.

Расположение и размеры защищаемого пространства приведены на рисунке 1 и в таблице 3.

Комплектность

Комплект поставки корпуса приведен в таблице 4.

Меры безопасности

Все работы по монтажу, эксплуатации и техническому обслуживанию корпуса должны производиться в обесточенном состоянии электросети специально обученным персоналом с соблюдением требований нормативно-технической документации в области электротехники.

Защита от прямого прикосновения к токоведущим частям обеспечивается оболочкой. Класс защиты от поражения электрическим током определяется и маркируется изготовителем комплектного устройства.

При обнаружении неисправности по истечении гарантийного срока корпус утилизировать.

По истечении срока службы корпус утилизировать.

EN

Basic product data

TEKFOR series wall-mounting modular plastic distribution enclosure of the IEK trademark (hereinafter – enclosure) is intended for installation modular devices on a DIN-rail.

The enclosure is designed for installation inside and outside residential, public, industrial and utility buildings.

Technical data

The main technical data of the enclosure are given in tables 1 and 2.

Enclosure overall and mounting dimensions given in figure 1 and in table 3.

Location and dimensions of the protected area are shown in figure 1 and in table 3.

Completeness of set

Completeness of enclosure set given in table 4.

Safety measures

All mounting and maintenance works must be carried out in de-energized state by specially trained personnel meeting the requirements of regulatory and technical documentation in electrical engineering.

Protection from direct contact with live parts is provided by the sheath. Protection class against electric shock is determined and marked by the manufacturer of the complete device.

If a malfunction is detected after the warranty period has expired, the enclosure should be disposed of.

At the end of the service life, dispose of the enclosure.

KZ**Бұйым туралы негізгі мәліметтер**

IEK тауар белгісінің ТЕКFOR сериялы КМПн типті пластикалық корпусы (бұдан әрі – корпус) DIN рельсіне модульдік құрылғыларды орнатуға арналған.

Тұрғын, қоғамдық, өндірістік және коммуналдық бөлмелерде ішкі және сыртқы орнатуға арналған корпус.

Техникалық сипаттамалары

Корпустың негізгі техникалық сипаттамалары 1 және 2 кестелерде келтірілген.

Корпустың жалпы және орнату өлшемдері 1-суретте және 3-кестеде көрсетілген.

Қорғалатын кеңістіктің орналасуы мен өлшемдері 1-суретте және 3-кестеде көрсетілген.

Толықтығы

Корпусты жеткізу жиынтығы 4-кестеде келтірілген.

Қауіпсіздік шаралары

Корпусты монтаждау, пайдалану және техникалық қызмет көрсету бойынша барлық жұмыстарды электротехника саласындағы нормативтік-техникалық құжаттаманың талаптарын сақтай отырып, арнайы оқытылған персонал электр желісінің қуатсыз күйінде жүргізуі тиіс.

Персоналды ток өткізгіш бөліктерге тікелей тиюден қорғау қабықпен қамтамасыз етіледі. Электр тогының соғуынан қорғау класын жиынтық құрылғы жасаушы анықтайды және белгілейді.

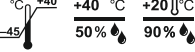
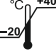

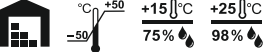
Келілдік мерзімі өткеннен кейін ақаулық анықталса, корпусты кәдеге жарату керек. Қызмет мерзімі аяқталғаннан кейін корпусты тастаңыз.

Таблица / Table / Кесте 1

Наименование показателя / Parameter name / Көрсеткіш атауы	Значение для корпуса / Value for a enclosure / Корпус үшін мән						
	КМПн-6	КМПн-8	КМПн-12	КМПн-18	КМПн-24	КМПн-36	КМПн-54
Номинальное напряжение / Rated voltage / Номиналды кернеу, V	1000						
Максимальный ток / Maximum current / Максималды ток, А	63						
Номинальное напряжение изоляции / Rated insulation voltage / Оқшаулаудың номиналды кернеуі, V	400						
Количество рядов / Number of rows / Аппараттар қатарының саны	1			2		3	
Количество модульной аппаратуры, устанавливаемой в корпус / Number of modules mounted into the enclosure / Корпусқа орнатылатын модульдік аппараттардың саны*	6	8	12	18	24	36	54
Потеря эффективной мощности / Efficient power loss / Тиімді қуаттың жоғалуы, P, W	24	32	48	72	96	144	216
Превышение температуры в средней части корпуса / Temperature rise in the middle section of the enclosure / Корпусының ортаңғы бөлігінде температураның жоғарылауы $\Delta t_{0,5}$, K	28	33	29	31	35	40	47
Превышение температуры в верхней части корпуса / Temperature rise in the upper section of the enclosure / Корпустың жоғарғы бөлігіндегі температураның жоғарылауы $\Delta t_{1,0}$, K	33	38	34	35	43	50	58
Степень защиты от внешних механических ударов по ГОСТ IEC 62262 / Degree of protection against external mechanical shocks acc. to IEC 62262 / 62262 МЕМСТ IEC бойынша сыртқы механикалық соққылардан қорғау дәрежесі	IK09						
Статическая нагрузка / Static load / Статикалық жүктеме, N	6,6	8,8	13,2	19,8	26,4	39,6	59,4
Степень защиты оболочки по ГОСТ 14254 (IEC 60529) / Protection degree of the sheath acc. to IEC 60529 / 14254 (IEC 60529) МЕМСТ бойынша қабықтың қорғаныс дәрежесі	IP65						
Цвет корпуса / Enclosure color / Корпус түсі	серый / gray / сұр RAL 7035						
Материал / Material	с непрозрачной дверцей / with opaque door / мөлдір емес есікпен		АБС-пластик / ABS plastic / ABS пластик				
	с прозрачной дверцей / with transparent door / мөлдір есікпен		основание, крышка – АБС-пластик, дверь – поликарбонат / base, cover – ABS plastic, door – polycarbonate / негізі, қақпағы – ABS пластик, есік – поликарбонат				
Масса / Weight / Салмағы, kg	0,7	0,8	1,4	2,06	2,56	3,6	4,26

* Ширина модульного аппарата – 18 мм. / Module width – 18 mm. / Модульдік аппараттың ені – 18 мм.

Таблица / Table / Кесте 2

Наименование показателя / Parameter name / Көрсеткіш атауы	Значение / Value / Мағынасы
Условия эксплуатации / Operation conditions / Қолдану ережелері	 <p>Климатическое исполнение УХЛ1 по ГОСТ 15150. / Climatic category NF1. / МЕМСТ 15150 бойынша климаттық орындалым түрі ОСҚ1.</p> <p>Окружающая среда: невзрывоопасная, не содержащая токопроводящей пыли, не содержащая агрессивных газов и паров, разрушающих полимерные материалы и ухудшающие электроизоляционные свойства изделий. / Environment: non-explosive, not containing conductive dust, not containing aggressive gases and vapors that destroy polymeric materials and degrade the electrical insulating properties of products. / Қоршаған орта: жарылғыш емес, өткізгіш шаңы жоқ, полимерлі материалдарды бұзатын және өнімнің электр оқшаулау қасиеттерін нашарлатытын агрессивті газдар мен булар жоқ.</p>
Условия монтажа / Installation conditions / Орнау шарттары	
Транспортирование / Transportation / Тасымалдау	
Хранение / Storage / Сақтау	
Ремонтпригодность / Repairability / Жөндейуі жарамдылығы	Неремонтпригоден / Non-repairable / Жөндейуі жарамсыз
Утилизация / Disposal / Көдеге жарату	Для утилизации корпуса разделить его по виду материалов и передать в организации, занимающиеся вторичной переработкой / To dispose of the enclosure, separate it by type of material and hand it over to recycling organizations / Корпусты көдеге жарату үшін оны материал түріне қарай бөліп, қайта өңдеу ұйымдарына тапсырыңыз
Гарантийный срок эксплуатации, лет, со дня продажи при условии соблюдения потребителем правил эксплуатации, транспортирования и хранения / Warranty period of operation, years, from the date of sale, subject to the consumer's compliance with the rules of operation, transportation and storage / Тұтынушының пайдалану, тасымалдау және сақтау ережелерін сақтауына байланысты келіпдік мерзімі, сатылған күннен бастап жылдар	5
Срок службы, лет / Service life, years / Қызмет ету мерзімі, жылдар	15

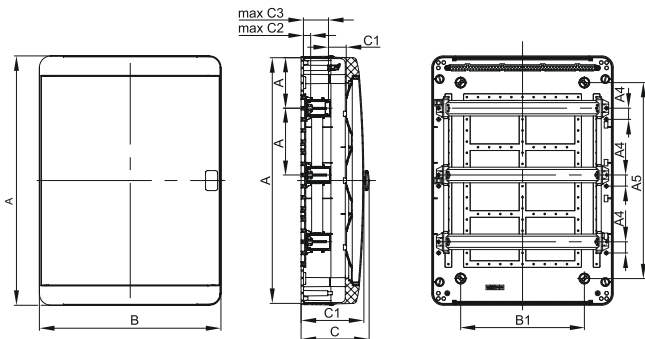


Рисунок / Figure / Сурет 1

Таблица / Table / Кесте 3

Наименование / Name / Атауы	Размеры / Dimensions / Өлшемдері, mm													
	A	A1	A2	A3	A4	A5	B	B1	C	C1	min C2	max C3	C4	
КМПн-6	178	87,75	—	175,5	—	80	168	80	114	102	18,2	18,2	46,7	
КМПн-8						130	204	100						
КМПн-12	230	101	150	227	25	140	300	170	137	124,5	22	62	23	
КМПн-18	245	109		243		408	278	153						141,5
КМПн-24	410	117	150	409	—	290	300	170	—	—	—	—	—	
КМПн-36	560			559		440	408	278						
КМПн-54	—	—	—	—	—	—	—	—	—	—	—	—	—	

Таблица / Table / Кесте 4

Наименование / Name / Атауы	Количество, шт. (экз.) / Quantity, pcs. (copy) / Саны, дана (көшірме)						
	КМПн-6	КМПн-8	КМПн-12	КМПн-18	КМПн-24	КМПн-36	КМПн-54
Корпус / Enclosure	1						
Заглушка модульная / Modular plug / Модульдік бітеуіш	1					2	3
Лента маркировочная / Marking tape / Таңбалау таспасы	2			4		6	
Инструкция по монтажу / Assembly instructions / Құрастыру нұсқаулары	1						

Продолжение таблицы / Continuation of the table / Кестенің жалғасы 4

Наименование / Name / Атауы		Количество, шт. (экз.) / Quantity, pcs. (copy) / Саны, дана (көшірме)						
		КМПн-6	КМПн-8	КМПн-12	КМПн-18	КМПн-24	КМПн-36	КМПн-54
Винт самонарезающий 3,9×11 / Self-tapping screw 3,9×11 / Өздігінен бұрап тұратын бұранда 3,9×11		6		8	10	16	23	
DIN-рейка / DIN rail / DIN рейка		1				2	3	
Монтажная рама / Mounting frame / Монтаждау жақтауы	Стойка / Rack / Сөре	–		2		4	6	
	Перемычка / Jumper / Сөкіршіш	–				2	4	
	Защелка / Latch / Бекіту	–		2		4	6	
Заглушка отверстий / Hole plug / Тесік тығыны		4						
Петля для открывания крышки / Hinge for cover opening / Қақпақты ашуға арналған топса		–			2			
Уплотнительное кольцо / O-ring / О-сақина		4						
Шина нулевая 6×9, 7 групп / N busbar 6×9, 7 groups / Шина нөл 6×9, 7 топ		2	–					
Шина нулевая 6×9, 9 групп / N busbar 6×9, 9 groups / Шина нөл 6×9, 9 топ		–	2	–	2	–		
Шина нулевая 6×9, 13 групп / N busbar 6×9, 13 groups / Шина нөл 6×9, 13 топ		–		2	–	2	1	–
Шина нулевая 6×9, 16 групп / N busbar 6×9, 16 groups / Шина нөл 6×9, 16 топ		–					1	–
Шина нулевая 6×9, 21 группа / N busbar 6×9, 21 groups / Шина нөл 6×9, 21 топ		–						2
Суппорт / Support		1					2	
Паспорт / Passport		1						