

## Правила монтажа

1 Все работы по монтажу и обслуживанию изделия должны производиться специально обученным персоналом с соблюдением требований нормативно-технической документации в области электротехники.

2 Монтаж светодиодной панели.

2.1 Светодиодную панель возможно встраивать в подвесную потолочную систему либо крепить к поверхности из нормально воспламеняющегося материала накладным способом.

2.2 Накладной монтаж осуществляется следующим образом (см. рисунок 1):

- открутить 3 винта и снять боковую крышку (1) светодиодной панели;
- извлечь рассеиватель (2);
- закрепить корпус светодиодной панели (3) через имеющиеся отверстия непосредственно на поверхность потолка. Крепёж для накладного монтажа в комплекте не поставляется;
- в обратном порядке установить на корпус светодиодной панели (3) рассеиватель (2);
- установить боковую крышку (1) обратно и зафиксировать винтами.

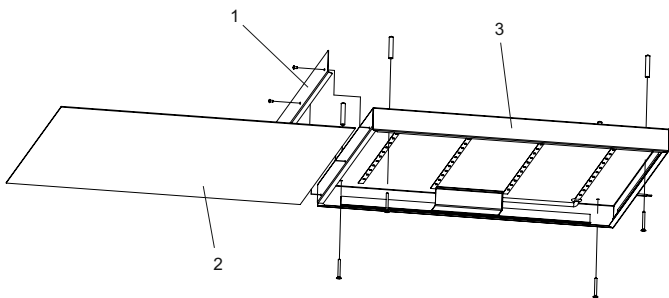


Рисунок 1

Накладной монтаж светильников ДВО 1201А и ДВО 1301А осуществляется следующим образом (см. рисунок 2):

- открутить 12 винтов и снять переднюю рамку (1) и рассеиватель (2) светодиодной панели;
- закрепить корпус светодиодной панели (3) через имеющиеся отверстия непосредственно на поверхность потолка. Для обеспечения IP54 используйте резиновые или силиконовые шайбы-прокладки (крепёж для монтажа в комплект не входит);
- в обратном порядке установить на корпус светодиодной панели (3) рассеиватель (2) и переднюю рамку (1);
- переднюю рамку (1) зафиксировать винтами.

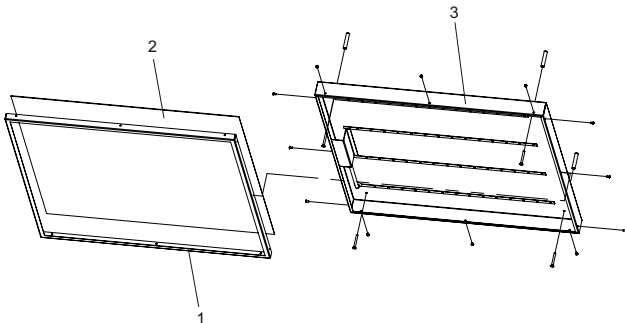


Рисунок 2

2.3 Встраиваемый монтаж производить в подвесные потолки типа «Armstrong» для светильника ДВО 1001А, ДВО 1101А, ДВО 1201А, ДВО 1301А (см. рисунок 3). Светодиодную панель (1) установить на место потолочной плиты 600×600 мм (3) в межпотолочное пространство между направляющими (2) потолка «Armstrong», как показано на рисунке 3.

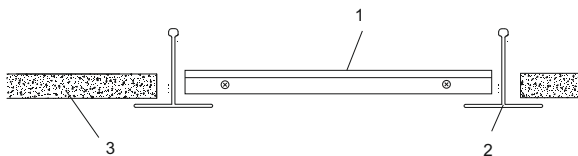


Рисунок 3

2.4 Встраиваемый монтаж производить в потолки типа «Грильято» для светильника ДВО 2001А, ДВО 2101А (см. рисунок 4). Светодиодную панель (1) установить в ячейку 590×590 потолка типа «Грильято» как показано на рисунке 4, подвесить светильник к несущему потолку крепёжными элементами (2). Крепёжные элементы (2) в комплект поставки светодиодной панели не входят.

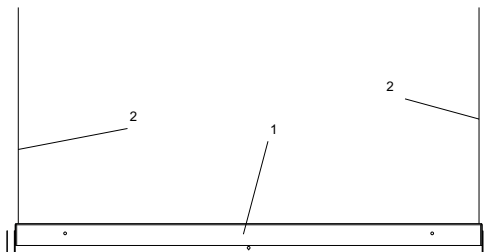


Рисунок 4

3 Светодиодная панель предназначена для подключения к электрической цепи с выключателем.

3.1 Для визуального контроля состояния светильника и аккумуляторной батареи под рассеивателем установлен световой индикатор зелёного цвета. При работе светодиодной панели в номинальном режиме свечение сигнального светодиода означает: зарядка аккумулятора, отсутствие ошибок. Отсутствие свечения сигнального светодиода говорит о неисправности в работе светодиодной панели.

3.2 Для оценки работы светодиодной панели от модуля БАП предусмотрена функция тестирования.

3.2.1 Для тестирования работы светодиодной панели от модуля БАП необходимо поднести магнит (входит в комплект поставки) к рассеивателю в зоне надписи «А». При этом произойдет замыкание геркона, зеленый светодиод погаснет и светильник перейдет в режим работы от модуля БАП. При убирании магнита из зоны надписи «А», светильник перейдет в номинальный режим функционирования и загорится зеленый светодиод, индуцирующий о том, что модуль БАП функционирует и идет заряд аккумулятора.

3.3 Подключение светодиодной панели к сети производить сетевым кабелем, выведенным из корпуса светильника, согласно маркировке проводников (рисунок 5): L – коммутируемая фаза; N – нейтраль; PE – заземление; L1 – некоммутируемая фаза.

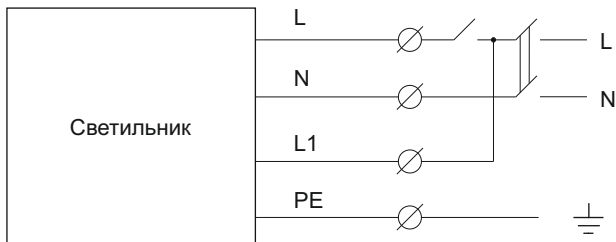


Рисунок 5