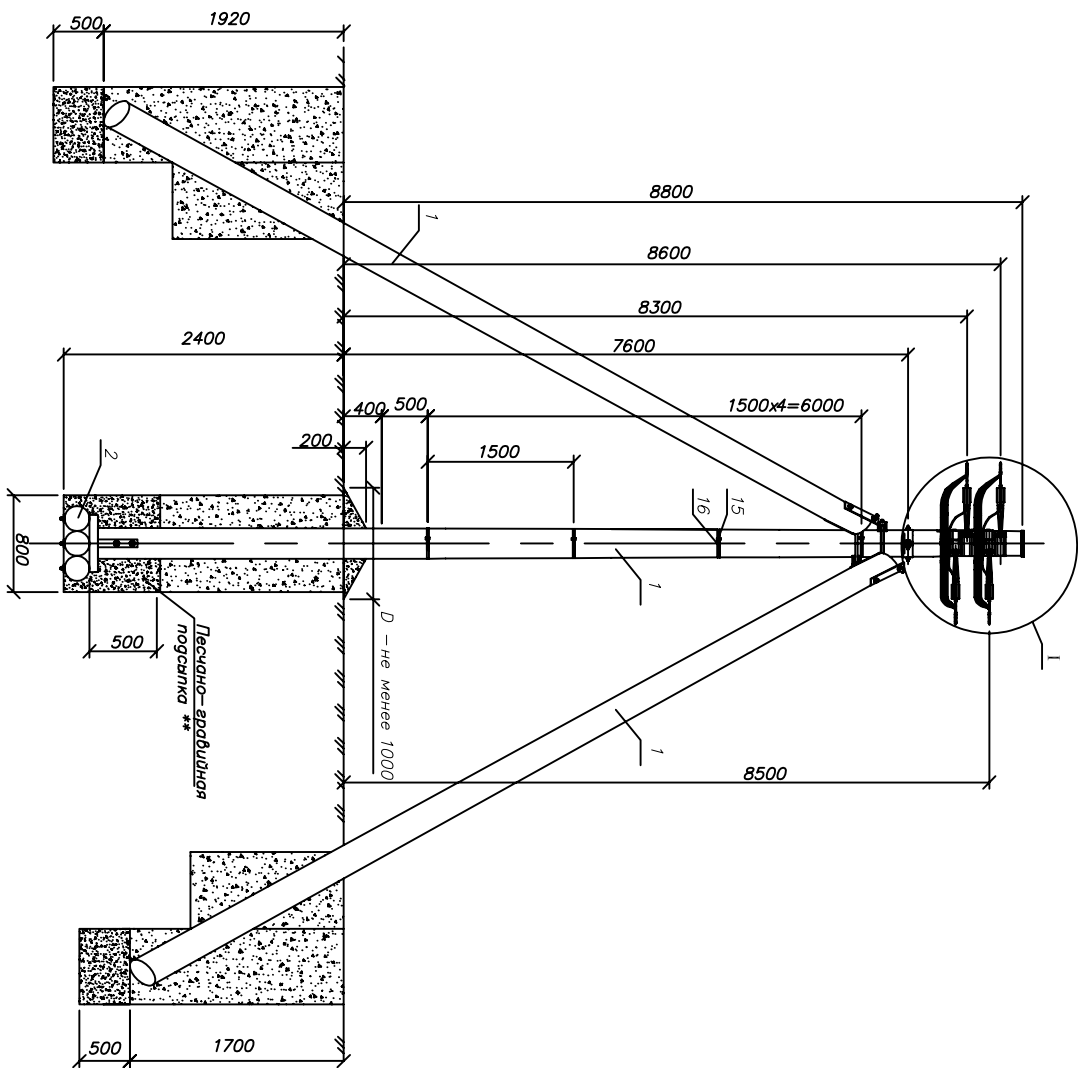


Инв. N подл.	Подп. и дата	Взаим. Инв. N



* Подкосы устанавливаются по оси ВЛИ
 ** Необходимость песчано-гравийной подушки см. гоум. НТЦ-36.0017-ПЗ

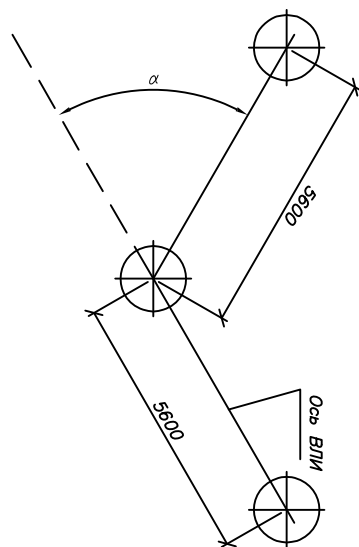


Схема основных колдобов для установки стоек и подкосов опоры

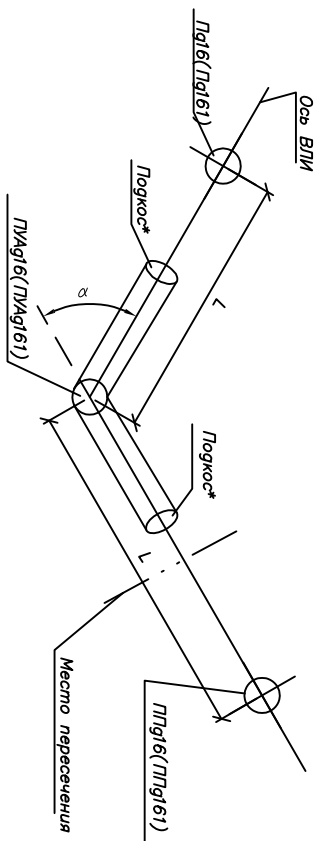


Схема установки опоры на ВЛИ

1. Устройство отведения от ВЛИ 0,4 кВ к вводам см. гоум. АСП-ДЕР-ОУД-401-ХХ-00.
2. Опора ПЛД161 устанавливается в случае, если согласно ПЗ, требуется выполнить подпорные заземления и заземления для защиты от атмосферных перенапряжений.
3. Максимально допустимый угол (α) подбора ВЛИ 90°.
4. Чертеж выполнен на Эк листок спецификации см. лист 2, узел 1 см. лист 3.

АСП-ДЕР-ОПР-262-00-68

Одноцепные, двухцепные и переходные гребенчатые опоры ВЛИ 0,4кВ с СИП-2 с линейной арматурой компании ЕК®. Материалы для проектирования

Изм.	Кол.ч./Лист	Исполн./Подп.	Дата	Страница	Листов
				Р	1
					3

Переходные угловые анкерные гребенчатые опоры ПЛД16

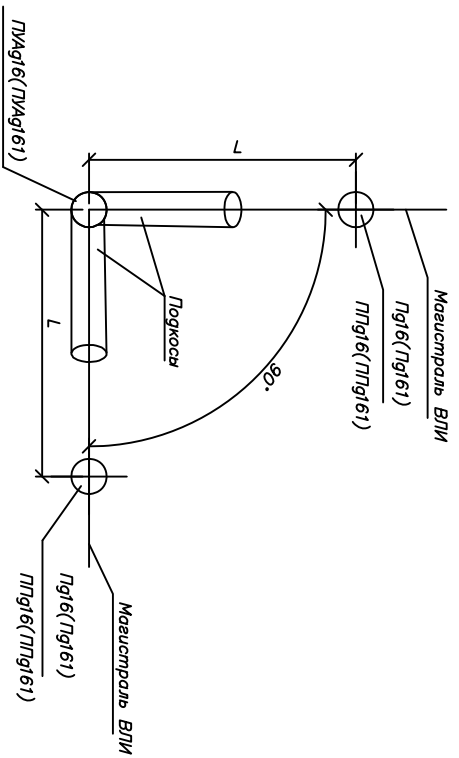
Общий вид

Схема установки стоек

ЕК

Инв. N подл.	Подп. и дата	Взаим. Инв. N

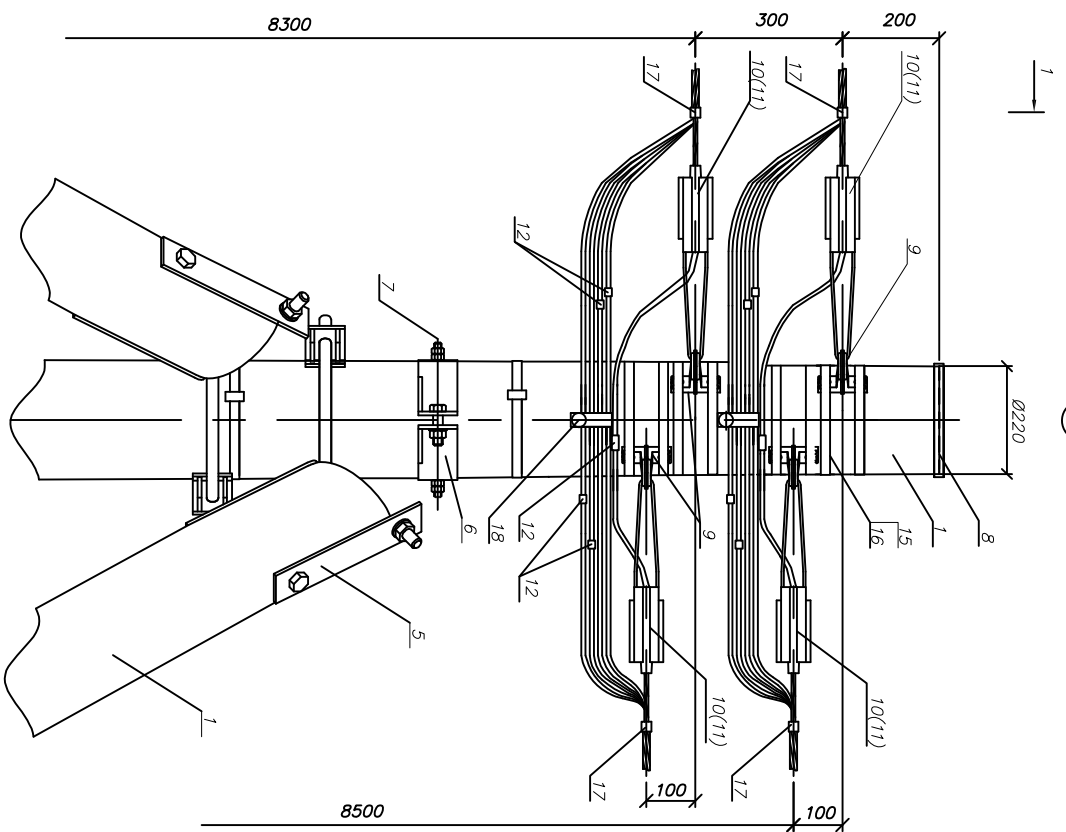
Вариант поворота ВЛИ на угол 90°



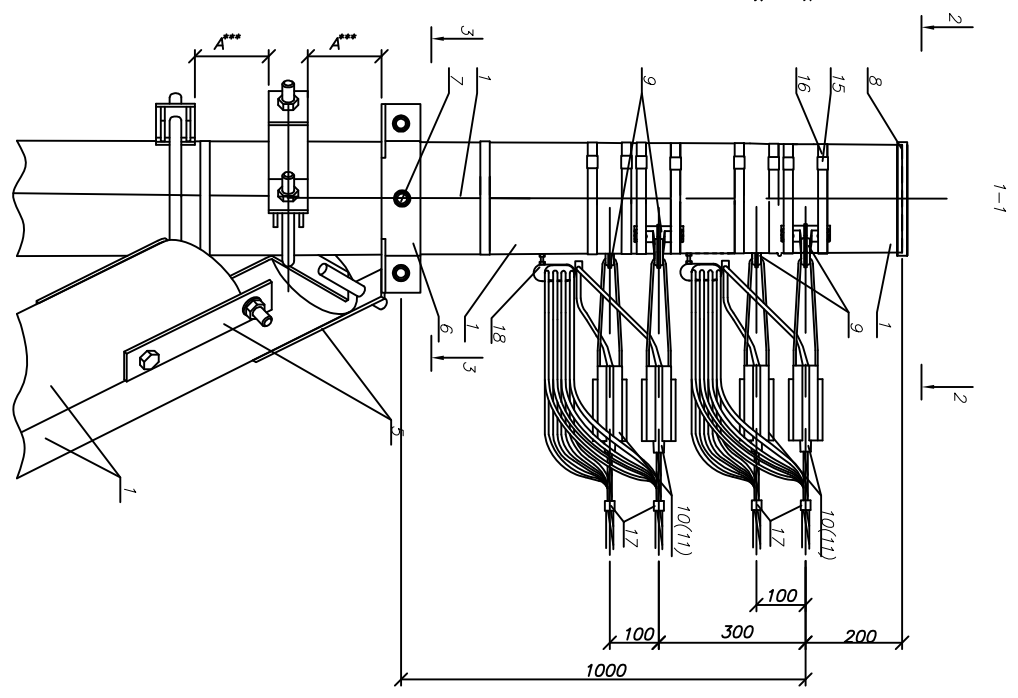
Поз	Арматура	Наименование	Кол	Масса ег, кг	Приме чаие
1	НПД-36.0017-40	Деревянные шпандылы	3		
2	НПД-36.0017-41	Стопка СЗ L=11000 мм, d ₆ =220 мм	1	67,6	
3		Анкерная гребенчатая планка ДА-4	1		
4		Металлические шпандылы			
5	НПД-36.0017-44	Кронштейн У102	2	11,38	
6	НПД-36.0017-47	Стяжка Х102	1	8,01	
7	НПД-36.0017-49	Шпилька Шр1	1	1,05	
8		Древянная арматура			
9	УКА-12-1500-4000	Крайшка пластмассовая для опоры	1		
10	УКА-12-1500-4000	Анкерный кронштейн КАМ-4000	4	0,27	
11	УЗА-14-095-2000	Зажим инженерный ЗАН 50-70/1500 для СИП с нулевой жилой 50-70мм ²	4	0,40	
12	УЗА-11-002-035	Зажим инженерный ЗАН 70-95/2200 для СИП с нулевой жилой 95мм ²	4	0,65	
13	УЗА-11-035-0150-1	Зажим ответвительный изолированный ЗОИ 16-95/2,5-35 для ответвления от магистралей го 95мм ² к отв. го 35мм ²	10	0,12	
14	УЗА-11-035-0150-1	Зажим ответвительный изолированный ЗОИ 35-150/35-150 для ответвления от ЗОИ 35-150/35-150 для ответвления от магистралей го 120 мм ² к отв. го 95 мм ²	10	0,33	
15	УЗА-150	Лента монтажная металлическая 20х0,7х1000мм ЛМ-50	8	0,11	
16	УЗА-51-100	Скрепка СГ-20	8	0,01	
17	УНН21-06-180-100	Хомут для СИП ХС-180, Ø10-45 мм для СИП 35-95мм ²	4	0,026	
18	УНН21-09-260-100	Хомут для СИП ХС-260, Ø26-66 мм для СИП 120мм ²	4	0,036	
19	УКА-32-12-476	Фосфорное крепление КФК2-47,6	2	0,07	

Изм.	Лист	N докум.	Подл.	Дата	ASIP-DEP-OPR-262-00-68	Лист
						2

Инв.№ подл.	Подп. и дата	Взаим.Инв. №

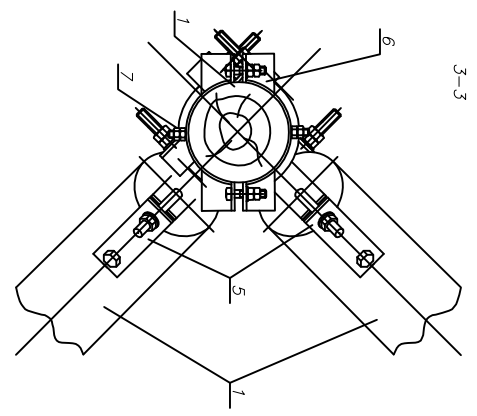


1



1-1

2-2



3-3

*** При А>250 – следует выпогнуть гайки/гайки подкоса, выпогнуть посылку колдобана подкоса, выпогнуть трамбование гна этого колдобана и установить подкос заново.
 При А>160 – установить дополнительно 2 шт. поз. 6.
 При 80<А<160 – установить дополнительно 1 шт. поз. 6.
 При А<80 – не устанавливать дополнительно поз. 6.

Изм.	Лист	№	году	Подп.	Дата	ASIP-DEP-OPR-262-00-68	Лист